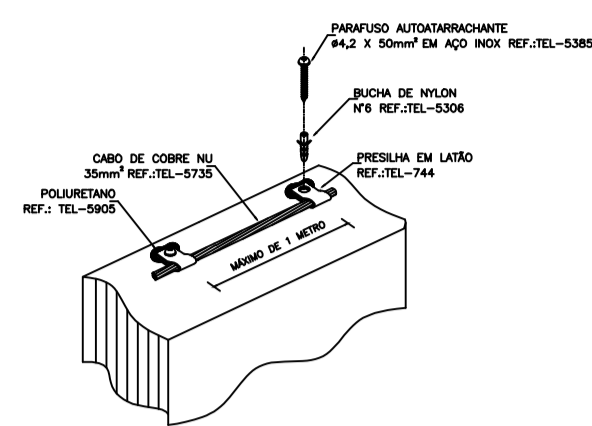
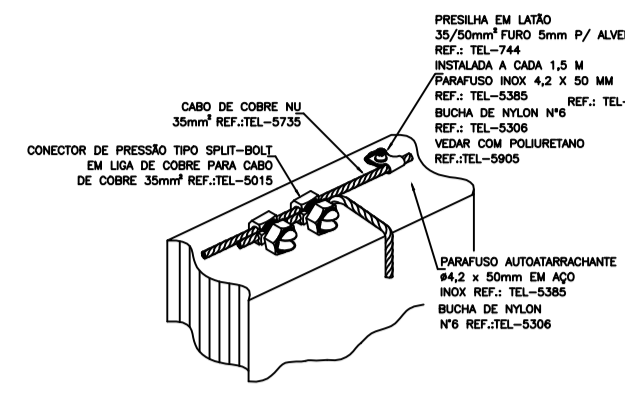


# DETALHES

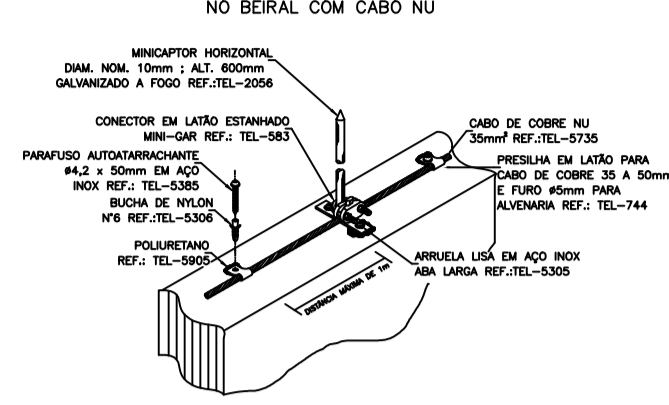
**DETALHE 1**  
FIXAÇÃO DE CABO DE COBRE NU NO BERAL



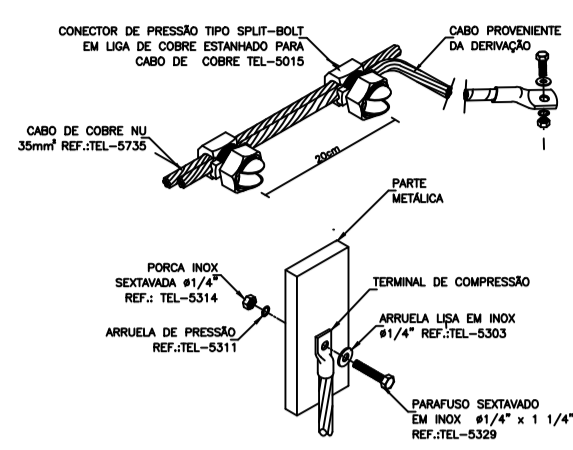
**DETALHE 2**  
DERIVAÇÃO DE CABO DO CAPTOR PARA A DESCIDA



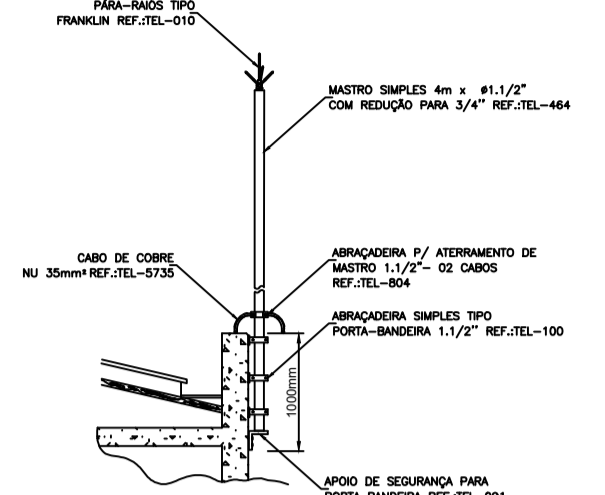
**DETALHE 3**  
FIXAÇÃO DE MINI CAPTOR NO BERAL COM CABO NU



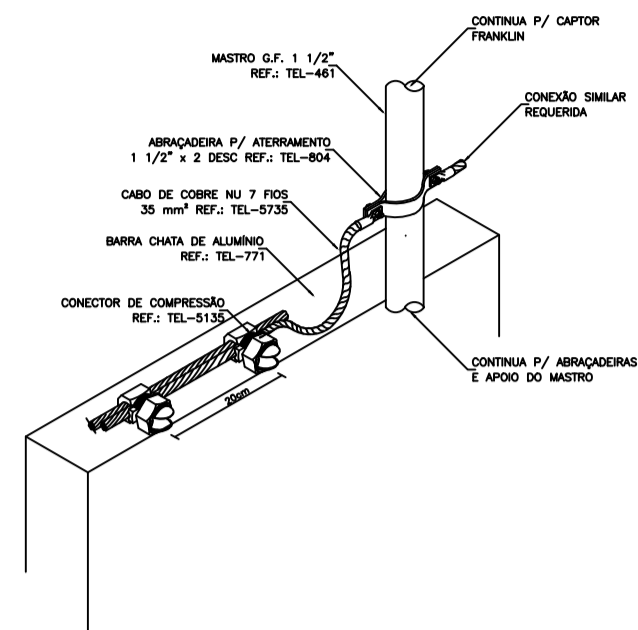
**DETALHE 4**  
DERIVAÇÃO DE CABO PARA EQUIPOTENCIALIZAÇÃO NO BERAL



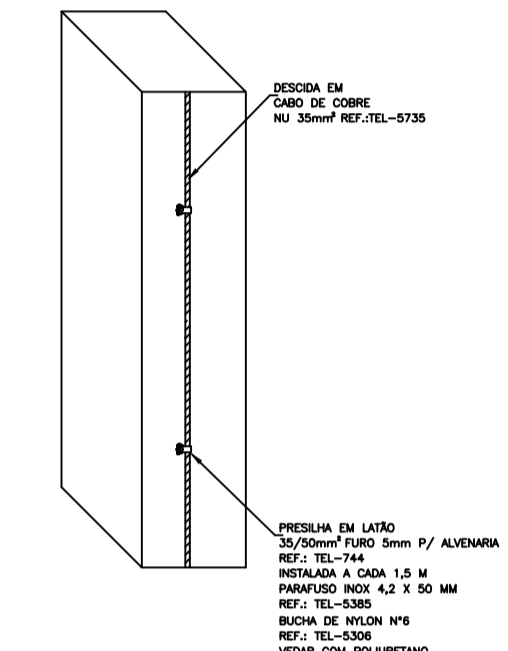
**DETALHE 5**  
INSTALAÇÃO DO MASTRO PARA RAIOS NA LATERAL DA ALVENARIA COM ESTAIAMENTO



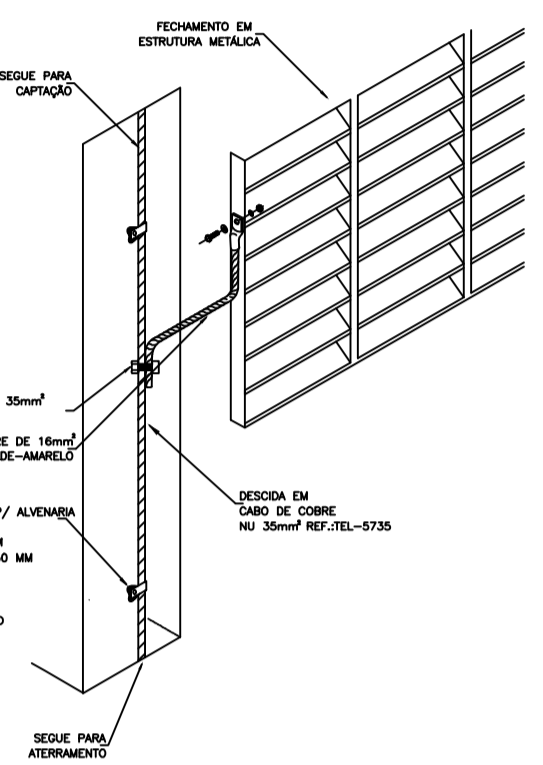
**DETALHE 6**  
LIGAÇÃO DA ABRÇADERA DO MASTRO AO CABO DE COBRE DA REDE CAPTORA



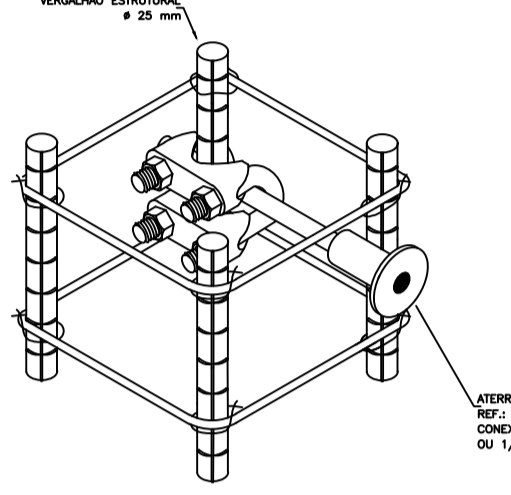
**DETALHE 7**  
DESCIDA EM CABO DE COBRE NU



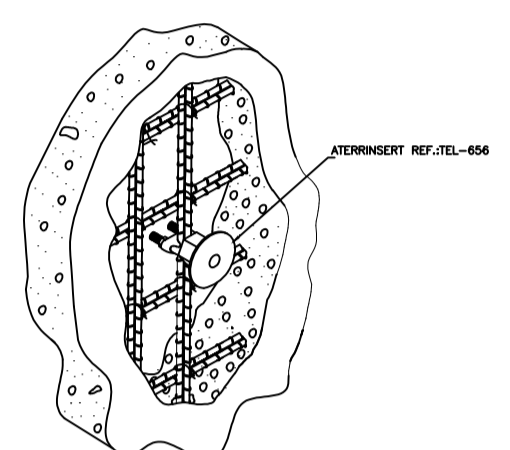
**DETALHE 8**  
ATERRAMENTO DOS BREEZES



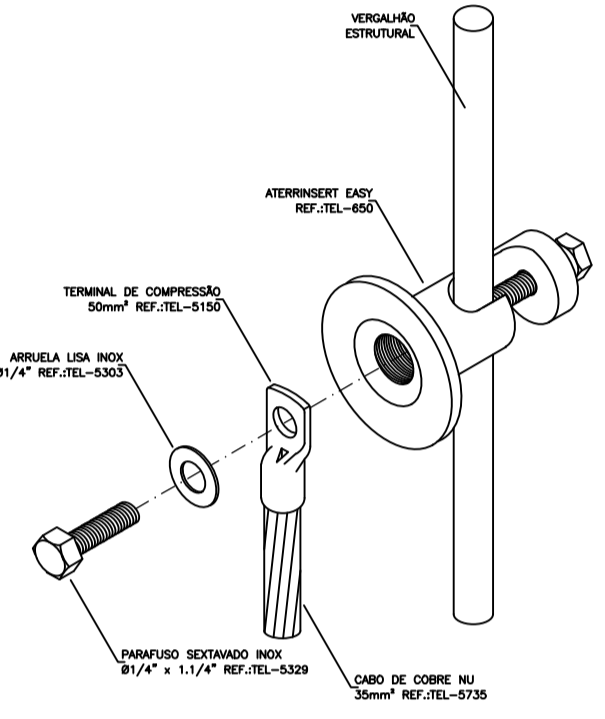
**DETALHE 9**  
INSTALAÇÃO DE ATERRISERT NA FERRAGEM ESTRUTURAL



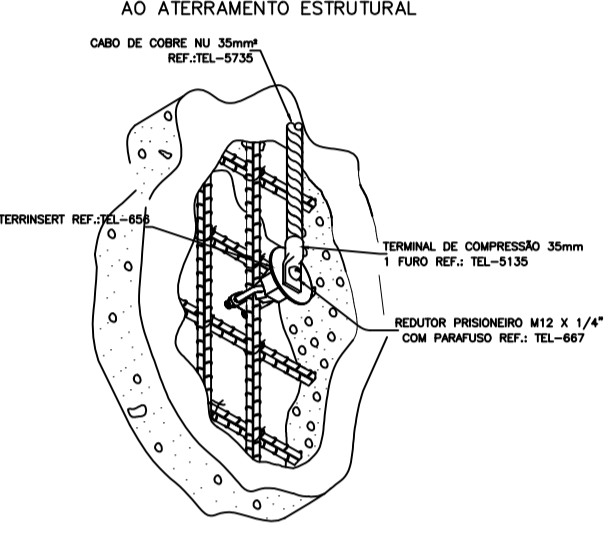
**DETALHE 10**  
FIXAÇÃO DE ATERRISERT NO PILAR ESTRUTURAL



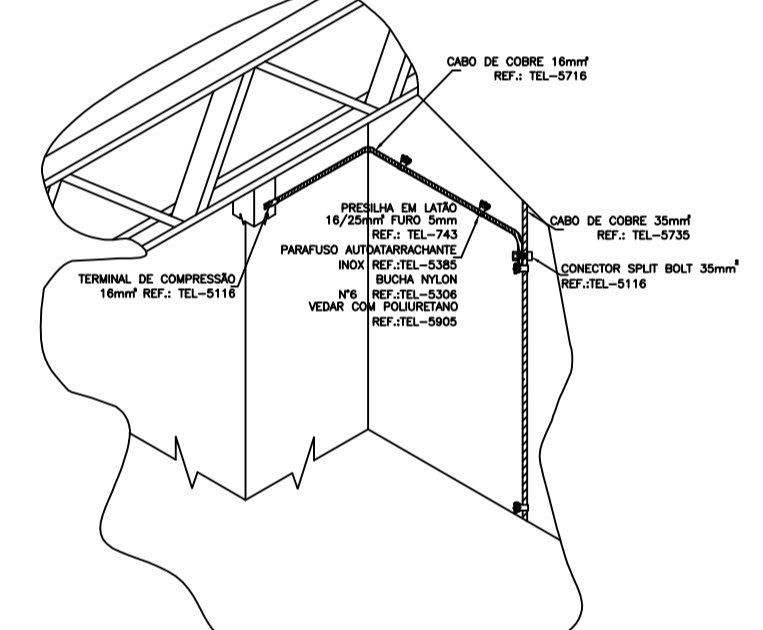
**DETALHE 11**  
CONEXÃO DO CABO DE DESCIDA AO ATERRAMENTO ESTRUTURAL



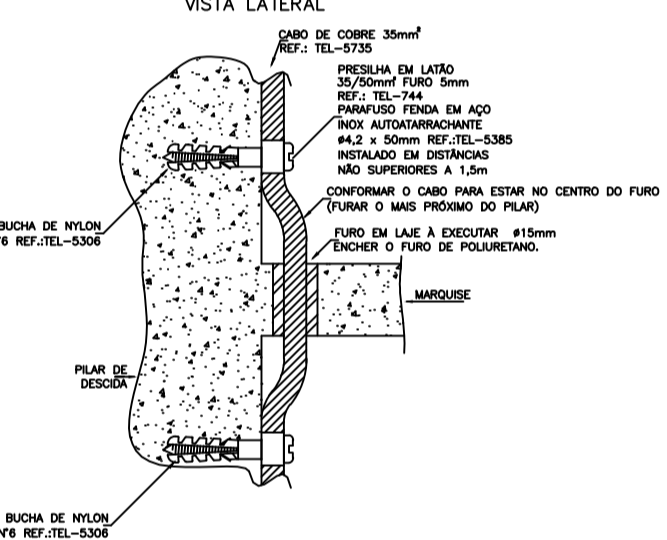
**DETALHE 12**  
CONEXÃO DO CABO DE DESCIDA AO ATERRAMENTO ESTRUTURAL



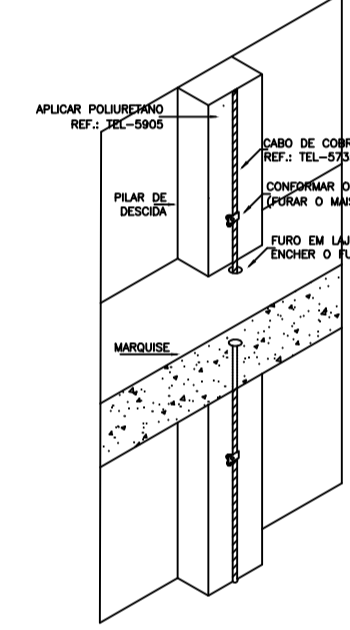
**DETALHE 13**  
EQUIPOTENCIALIZAÇÃO DE PASSARELA METÁLICA ENTRE OS BLOCOS O e P



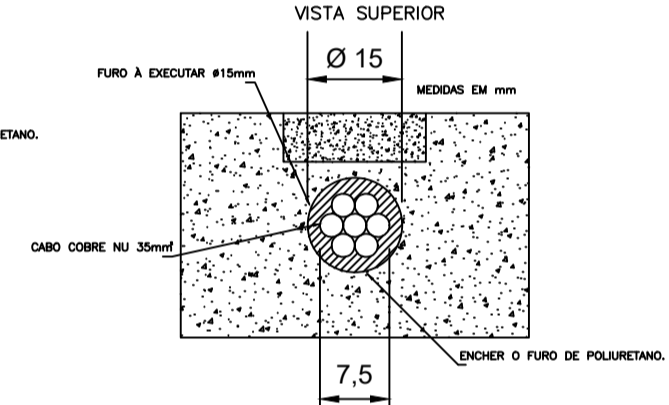
**DETALHE 14**  
FURO EM LAJE À EXECUTAR EM CADA ANDAR E INSTALAÇÃO DA BARRA DE DESCIDA VISTA LATERAL



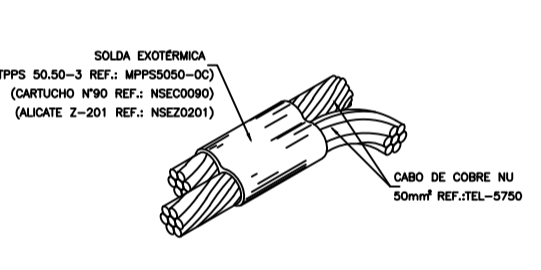
**DETALHE 15**  
FURO EM LAJE À EXECUTAR EM CADA ANDAR E INSTALAÇÃO DO CABO DE DESCIDA PERSPECTIVA



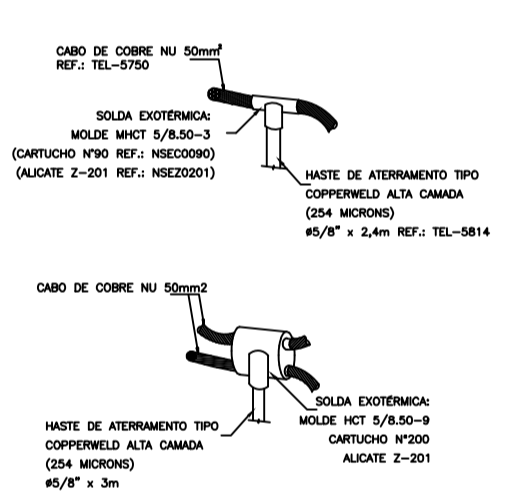
**DETALHE 16**  
FURO EM LAJE À EXECUTAR EM CADA ANDAR E INSTALAÇÃO DO CABO DE DESCIDA VISTA SUPERIOR



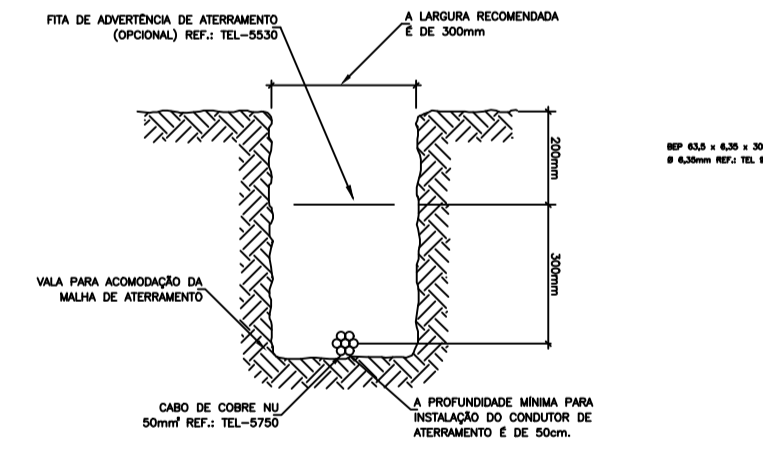
**DETALHE 17**  
SOLDA EXOTÉRMICA EMENDA 2 CABOS 50mm<sup>2</sup> PARALELOS



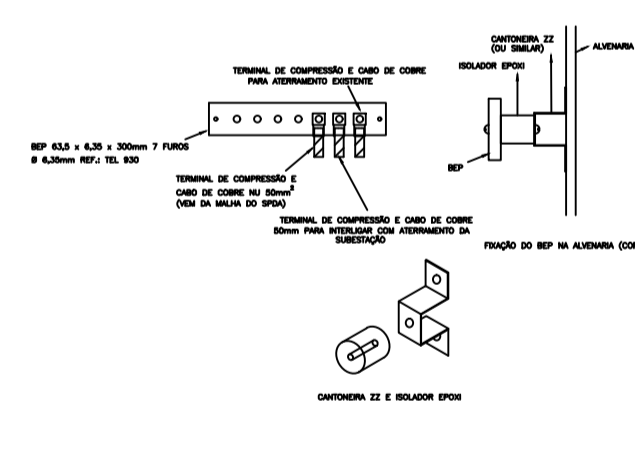
**DETALHE 18**  
SOLDA EXOTÉRMICA CABO(S) NO TOPO DA HASTE



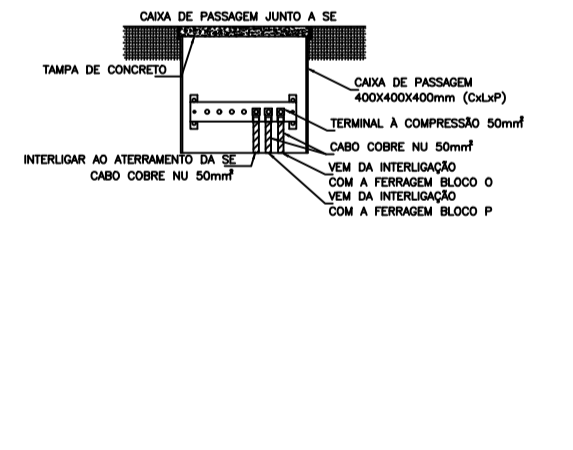
**DETALHE 19**  
VALA DE ATERRAMENTO



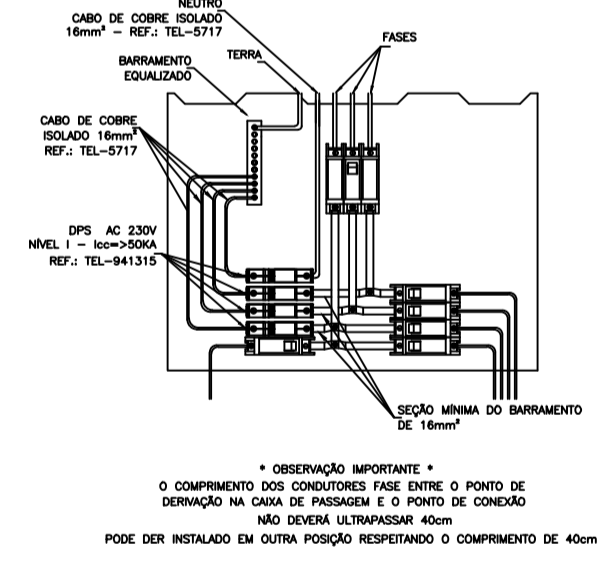
**DETALHE 20**  
BEP



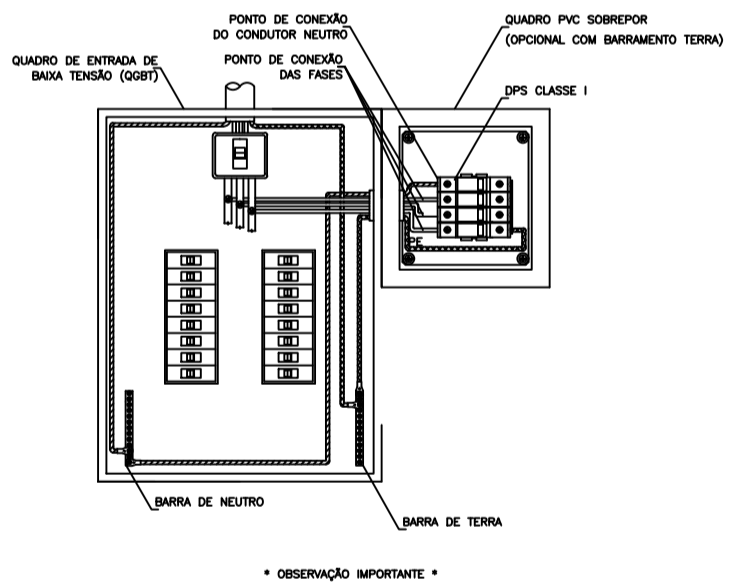
**DETALHE 21**  
CAIXA DE PASSAGEM PISO PARA INSTALAÇÃO DO BEP



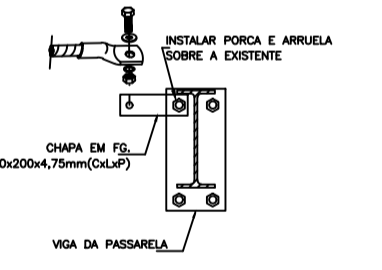
**DETALHE 22**  
LIGAÇÃO DO DPS NO QUADRO DE DISTRIBUIÇÃO PRINCIPAL E ANDARES



**DETALHE 23**  
LIGAÇÃO DO DPS EM QUADRO ADJACENTE (EM CASOS DE QUADROS SEM ESPAÇO)



**DETALHE 24**  
EQUIPOTENCIALIZAÇÃO DA PASSARELA



**DETALHE 25**  
ABERTURA E FECHAMENTO DA TELA DA FACHADA PARA INSTALAÇÃO DA DESCIDA

