

LEGENDA PONTOS ELÉTRICOS		
CÓD.	DESCRIÇÃO	Quant. utiliz.
○	INTERRUPTOR 01 SEÇÃO CAIXA 4X2 - H=1,20m OU INDICADA	14
◀	TOMADA MÉDIA 01 SEÇÃO 110v (10A) - CAIXA 4x2 - H=1,20m OU INDICADA	14
⊕	TOMADA MÉDIA 01 SEÇÃO 127v (10A) MONTADA EM CAIXA 4X2" COM BOTOEIRA EMERGÊNCIA COM INFORMAÇÃO VISUAL (LED) E SONORA (BIP) CONFORME NBR 9050	
⊕	PONTO DE FORÇA H=2,5m PARA ALARME VISUAL (LED) E SONORO (BIP) COM ETIQUETA FOTOLUMINESCENTE PARA PCO, CONFORME NBR9050	
○	CAIXA OCTOGONAL 4x4" INSTALADA SOBRE O FORRO	
	ELETRODUTO EM PVC, QUANDO NÃO INDICADO DIÂMETRO 3/4"	
b	INDICAÇÃO DE RETORNO "b"	
1b	LÊ-SE: CIRCUITO 1 RETORNO "b"	
~	RABICHO EM CABO PP 3x2,5mm2 COM PLUGUE DE TOMADA 10A FÊMEA NA ALIMENTAÇÃO E PLUGUE DE TOMADA MACHO 10A NA LUMINÁRIA	

LEGENDA LUMINÁRIAS		
CÓD.	DESCRIÇÃO	Quant. utiliz.
⊗	SPOT EMBUTIDO QUADRADO BRANCO GESSO E AÇO 13x13x5cm PIX ILUMINAÇÃO OU EQUIVALENTE LAMPADA DICROICA PAR16 GU10 36° 3000K 7W BIVOLT	52
	PERFIL DE EMBUTIR: PERFIL EM ALUMÍNIO EXTRUDADO NA COR BRANCA, PARA APLICAÇÃO EMBUTIDA EM FORROS DE GESSO, PAINÉIS DE MADEIRA OU ALVENARIA. INCLUIDO DIFUSOR EM POLICARBONATO LEITOSO, RESISTENTE AO AMARELAMENTO, PARA DIFUSÃO HOMOGÊNEA DA LUZ. COMPATÍVEL COM FITAS LED DE ATÉ 12MM. INCLUI TAMPA DE ACABAMENTO E PRESILHAS DE FIXAÇÃO (POR METRO).	30,00m
	PERFIL DE SOBREPOR: PERFIL EM ALUMÍNIO EXTRUDADO NA COR BRANCA, PARA INSTALAÇÃO SOBRE SUPERFÍCIES DE FORROS, PAREDES OU MOBILIÁRIO. INCLUIDO DIFUSOR EM POLICARBONATO LEITOSO, RESISTENTE AO AMARELAMENTO, PARA DISTRIBUIÇÃO UNIFORME DA LUZ. COMPATÍVEL COM FITAS LED DE ATÉ 12MM. INCLUI TAMPA DE ACABAMENTO E SUPORTES DE FIXAÇÃO (POR METRO).	64,20m
	FITA DE LED: FITA LED SMD, POTÊNCIA 10W/M, TEMPERATURA DE COR 3000K (LUZ QUENTE) E ÍNDICE DE REPRODUÇÃO DE COR (IRC) MÍNIMO 90. FLUXO LUMINOSO MÍNIMO 1000LM/M. VIDA ÚTIL MÍNIMA 25.000 HORAS. PROTEÇÃO IP20 PARA USO INTERNO. BASE ADESIVA PARA FIXAÇÃO DIRETA EM PERFIL DE ALUMÍNIO (POR METRO).	95,00m
	FONTE COM POTÊNCIA COMPATÍVEL PARA ATENDER FITA LED CORRESPONDENTE. PROTEÇÃO CONTRA SOBRECARGA, CURTO-CIRCUITO E SUPERAQUECIMENTO. CONFORMIDADE COM NORMAS DE SEGURANÇA ELÉTRICA NACIONAIS (INMETRO OU EQUIVALENTE)	18

**NOTAS**

- 1) Os eletrodutos no corredor deverão seguir sobre o forro salvo em indisponibilidade técnica.
- 2) Tomadas em áreas de banheiros obrigatoriamente terão dispositivos DR.
- 3) As fontes para as fitas LED ficarão sobre o forro com conexão do lado AC por plugue de tomada fêmea no lado da rede e macho no lado da fonte.
- 4) Os spots terão plugue de tomada fêmea no lado do spot.
- 5) Os banheiros PcD deverão ter botoeira sem fio tipo cogumelo ao lado do sanitário e ao lado do lavarório. Sobre a porta deverá ter central com indicação luminosa e audiovisual com adesivo fotoluminescente conforme NBR 9050.

Documento assinado digitalmente  
**LEONARDO ROCHA DOMINGUES DA SILVA**  
 Data: 07/10/2025 15:46:53-0300  
 Verifique em <https://validar.it.gov.br>



**ESCOLA DE SERVIÇO SOCIAL**  
**REFORMA BANHEIROS**

DESENHISTA	PROJETISTA	REVISÃO	APROVAÇÃO
	LEONARDO		
	21   10   25		

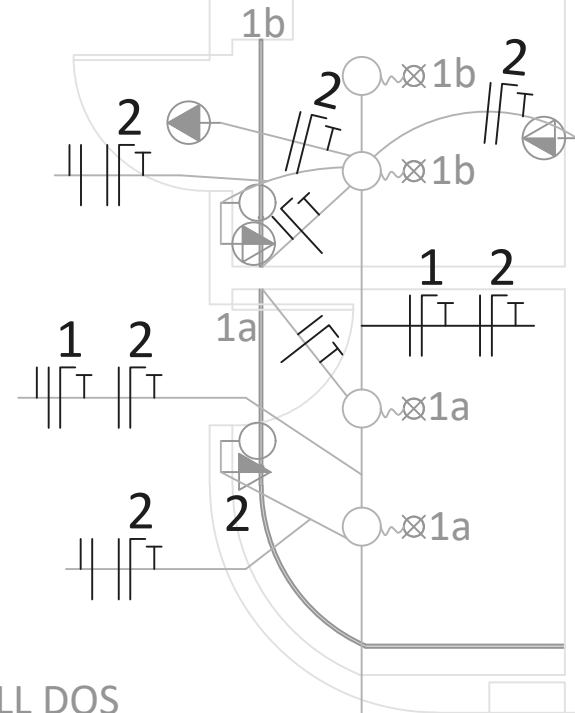
PROC. Nº: 23069.184009/2024-51

SUPERINTENDÊNCIA DE ARQUITETURA, ENGENHARIA E PATRIMÔNIO  
 COORDENAÇÃO DE ARQUITETURA  
 DIVISÃO DE DESENVOLVIMENTO DE PROJETOS

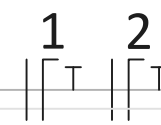
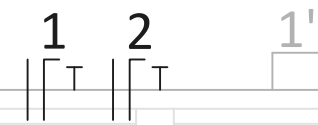
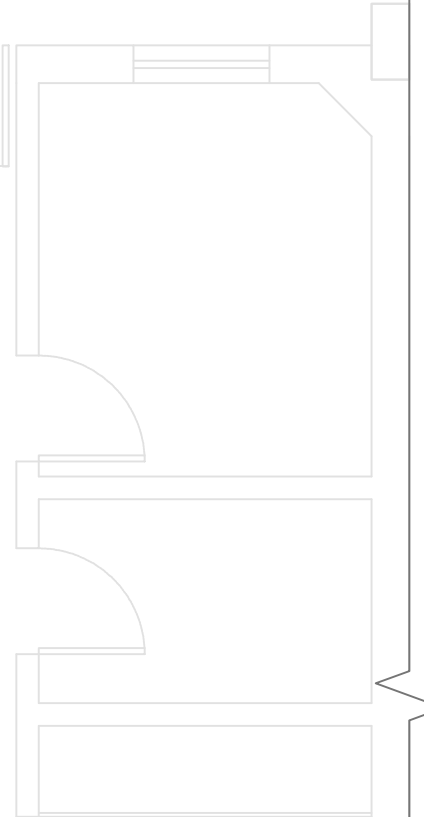
**PROJETO EXECUTIVO**  
**DISTRIBUIÇÃO ELÉTRICA - PAV. TIPO**

ESCALA	REF. ARQ.	Nº DESENHO	DOC. ORIGEM
1:50		01/05	

HALL DOS ELEVADORES



PAVIMENTO TÉRREO



LEGENDA PONTOS ELÉTRICOS		
CÓD.	DESCRIÇÃO	Quant. utiliz.
○	INTERRUPTOR 01 SEÇÃO CAIXA 4x2 - H=1,20m OU INDICADA	14
◀	TOMADA MÉDIA 01 SEÇÃO 110v (10A) - CAIXA 4x2 - H=1,20m OU INDICADA	14
⊙	TOMADA MÉDIA 01 SEÇÃO 127v (10A) MONTADA EM CAIXA 4x2" COM BOTOEIRA EMERGÊNCIA COM INFORMAÇÃO VISUAL (LED) E SONORA (BIP) CONFORME NBR 9050	
⊙	PONTO DE FORÇA H=2,5m PARA ALARME VISUAL (LED) E SONORO (BIP) COM ETIQUETA FOTOLUMINESCENTE PARA PCD, CONFORME NBR9050	
○	CAIXA OCTOGONAL 4x4" INSTALADA SOBRE O FORRO	
	ELETRODUTO EM PVC, QUANDO NÃO INDICADO DIÂMETRO 3/4"	
b	INDICAÇÃO DE RETORNO "b"	
1b	LÊ-SE: CIRCUITO 1 RETORNO "b"	
~	RABICHO EM CABO PP 3x2,5mm2 COM PLUGUE DE TOMADA 10A FÊMEA NA ALIMENTAÇÃO E PLUGUE DE TOMADA MACHO 10A NA LUMINÁRIA	

LEGENDA LUMINÁRIAS		
CÓD.	DESCRIÇÃO	Quant. utiliz.
⊗	SPOT EMBUTIDO QUADRADO BRANCO GESSO E AÇO 13x13x5cm PIX ILUMINAÇÃO OU EQUIVALENTE LAMPADA DICROICA PAR16 GU10 36° 3000K 7W BIVOLT	52
	PERFIL DE EMBUTIR: PERFIL EM ALUMÍNIO EXTRUDADO NA COR BRANCA, PARA APLICAÇÃO EMBUTIDA EM FORROS DE GESSO, PAINÉIS DE MADEIRA OU ALVENARIA. INCLUIDO DIFUSOR EM POLICARBONATO LEITOSO, RESISTENTE AO AMARELAMENTO, PARA DIFUSÃO HOMOGÊNEA DA LUZ. COMPATÍVEL COM FITAS LED DE ATÉ 12MM. INCLUSO TAMPA DE ACABAMENTO E PRESILHAS DE FIXAÇÃO (POR METRO).	30,00m
	PERFIL DE SOBREPOR: PERFIL EM ALUMÍNIO EXTRUDADO NA COR BRANCA, PARA INSTALAÇÃO SOBRE SUPERFÍCIES DE FORROS, PAREDES OU MOBILIÁRIO. INCLUIDO DIFUSOR EM POLICARBONATO LEITOSO, RESISTENTE AO AMARELAMENTO, PARA DISTRIBUIÇÃO UNIFORME DA LUZ. COMPATÍVEL COM FITAS LED DE ATÉ 12MM. INCLUSO TAMPA DE ACABAMENTO E SUPORTES DE FIXAÇÃO (POR METRO).	64,20m
	FITA DE LED: FITA LED SMD, POTÊNCIA 10W/M, TEMPERATURA DE COR 3000K (LUZ QUENTE) E ÍNDICE DE REPRODUÇÃO DE COR (IRC) MÍNIMO 90. FLUXO LUMINOSO MÍNIMO 1000LM/M. VIDA ÚTIL MÍNIMA 25.000 HORAS. PROTEÇÃO IP20 PARA USO INTERNO. BASE ADESIVA PARA FIXAÇÃO DIRETA EM PERFIL DE ALUMÍNIO (POR METRO).	95,00m
	FONTE COM POTÊNCIA COMPATÍVEL PARA ATENDER FITA LED CORRESPONDENTE. PROTEÇÃO CONTRA SOBRECARGA, CURTO-CIRCUITO E SUPERAQUECIMENTO. CONFORMIDADE COM NORMAS DE SEGURANÇA ELÉTRICA NACIONAIS (INMETRO OU EQUIVALENTE)	18

NOTAS

- Os eletrodutos no corredor deverão seguir sobre o forro salvo em indisponibilidade técnica.
- Tomadas em áreas de banheiros obrigatoriamente terão dispositivos DR.
- As fontes para as fitas LED ficarão sobre o forro com conexão do lado AC por plugue de tomada fêmea no lado da rede e macho no lado da fonte.
- Os spots terão plugue de tomada fêmea no lado do spot.
- Os banheiros PcD deverão ter botoeira sem fio tipo cogumelo ao lado do sanitário e ao lado do lavarório. Sobre a porta deverá ter central com indicação luminosa e audiovisual com adesivo fotoluminescente conforme NBR 9050.

QUADRO ELÉTRICO À INSTALAR



ESCOLA DE SERVIÇO SOCIAL  
REFORMA BANHEIROS

DESENHISTA	PROJETISTA	REVISÃO	APROVAÇÃO
	LEONARDO		
	21   10   25		

PROC. Nº: 23069.184009/2024-51

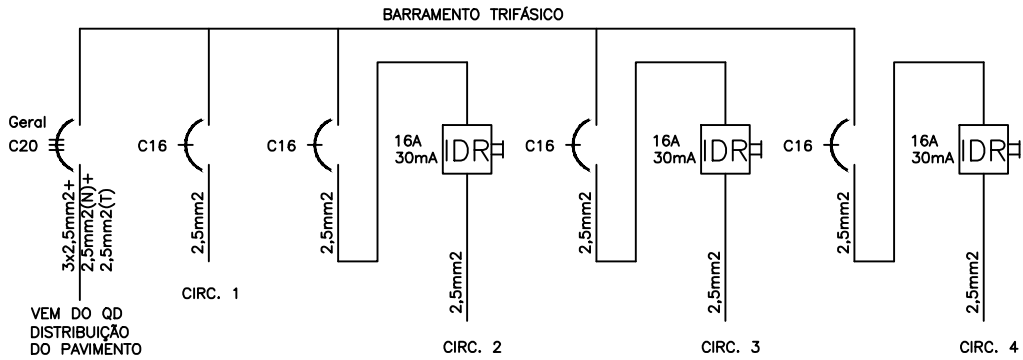
SUPERINTENDÊNCIA DE ARQUITETURA, ENGENHARIA E PATRIMÔNIO  
COORDENAÇÃO DE ARQUITETURA  
DIVISÃO DE DESENVOLVIMENTO DE PROJETOS

PROJETO EXECUTIVO  
DISTRIBUIÇÃO ELÉTRICA - TÉRREO

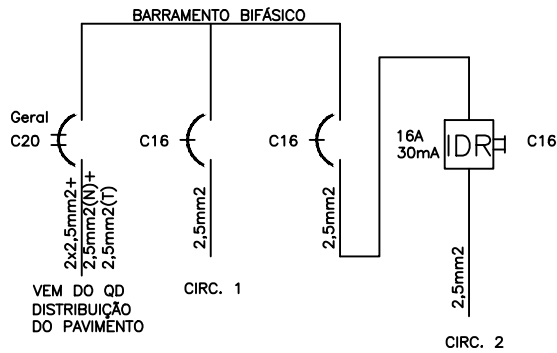
ESCALA	REF. ARQ.	Nº DESENHO	DOC. ORIGEM
1:50		02/05	

Documento assinado digitalmente  
LEONARDO ROCHA DOMINGUES DA SILVA  
Data: 07/10/2025 15:46:53-0300  
Verifique em <https://validar.iti.gov.br>

UNIFILAR - PAVIMENTO TIPO



UNIFILAR - TÉRREO



Documento assinado digitalmente



LEONARDO ROCHA DOMINGUES DA SILVA

Data: 07/10/2025 17:51:44-0300

Verifique em <https://validar.iti.gov.br>



ESCOLA DE SERVIÇO SOCIAL  
REFORMA BANHEIROS

PROC. Nº: 23069.184009/2024-51

SUPERINTENDÊNCIA DE ARQUITETURA, ENGENHARIA E PATRIMÔNIO  
COORDENAÇÃO DE ARQUITETURA  
DIVISÃO DE DESENVOLVIMENTO DE PROJETOS

PROJETO EXECUTIVO  
DIAGRAMA UNIFILAR

DESENHISTA	PROJETISTA	REVISÃO	APROVAÇÃO
	LEONARDO 21   10   25		

ESCALA	REF. ARQ.	Nº DESENHO	DOC. ORIGEM
S/ ESC.		03/05	

Quadro de Cargas Quadras - PAVIMENTO TIPO - 2º AO 5º PAVIMENTOS							
Circ.	Descrição	POTÊNCIA	Tensão (V)	Corrente (A)	Condutor (mm2)	Disjuntor (A)	Fase(s)
		TOTAL (W)					
1	ILUMINAÇÃO	306	127	2,41	2,5	16	A
2	TOMADAS BANH. FEM (com IDR)	600	127	4,72	2,5	16	BN
3	TOMADAS BANH. MASC. (com IDR)	600	127	4,72	2,5	16	CN
4	TOMADAS BANH. PNE (com IDR)	900	127	7,09	2,5	16	AN
	GERAL	2406	220	6,31	2,5	20	ABC

Quadro de Cargas Quadras - PAVIMENTO TÉRREO							
Circ.	Descrição	POTÊNCIA	Tensão (V)	Corrente (A)	Condutor (mm2)	Disjuntor (A)	Fase(s)
		TOTAL (W)					
1	ILUMINAÇÃO	306	127	2,41	2,5	16	A
2	TOMADAS BANH. FEM (com IDR)	600	127	4,72	2,5	16	BN
	GERAL	906	220	2,38	2,5	20	ABC

Documento assinado digitalmente  
**gov.br** LEONARDO ROCHA DOMINGUES DA SILVA  
 Data: 07/10/2025 15:46:53-0300  
 Verifique em <https://validar.iti.gov.br>

PROC. Nº: 23069.184009/2024-51



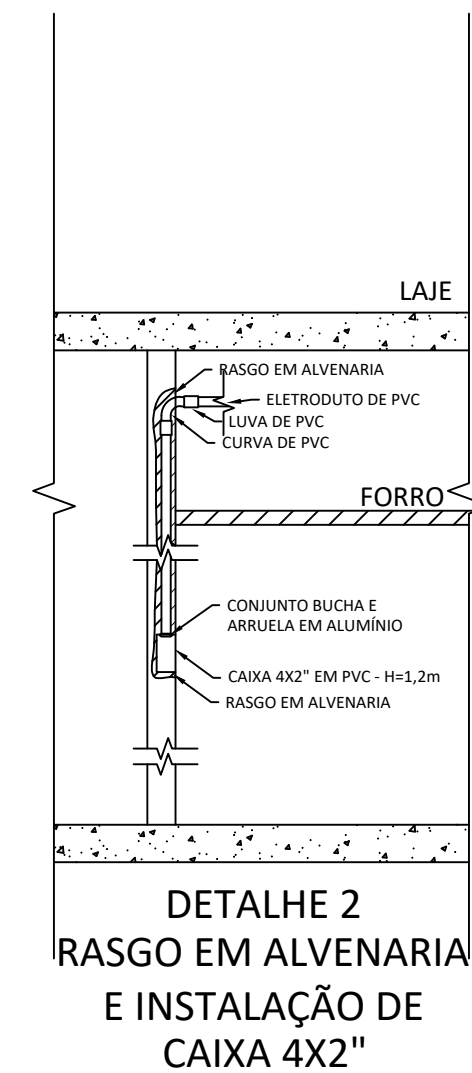
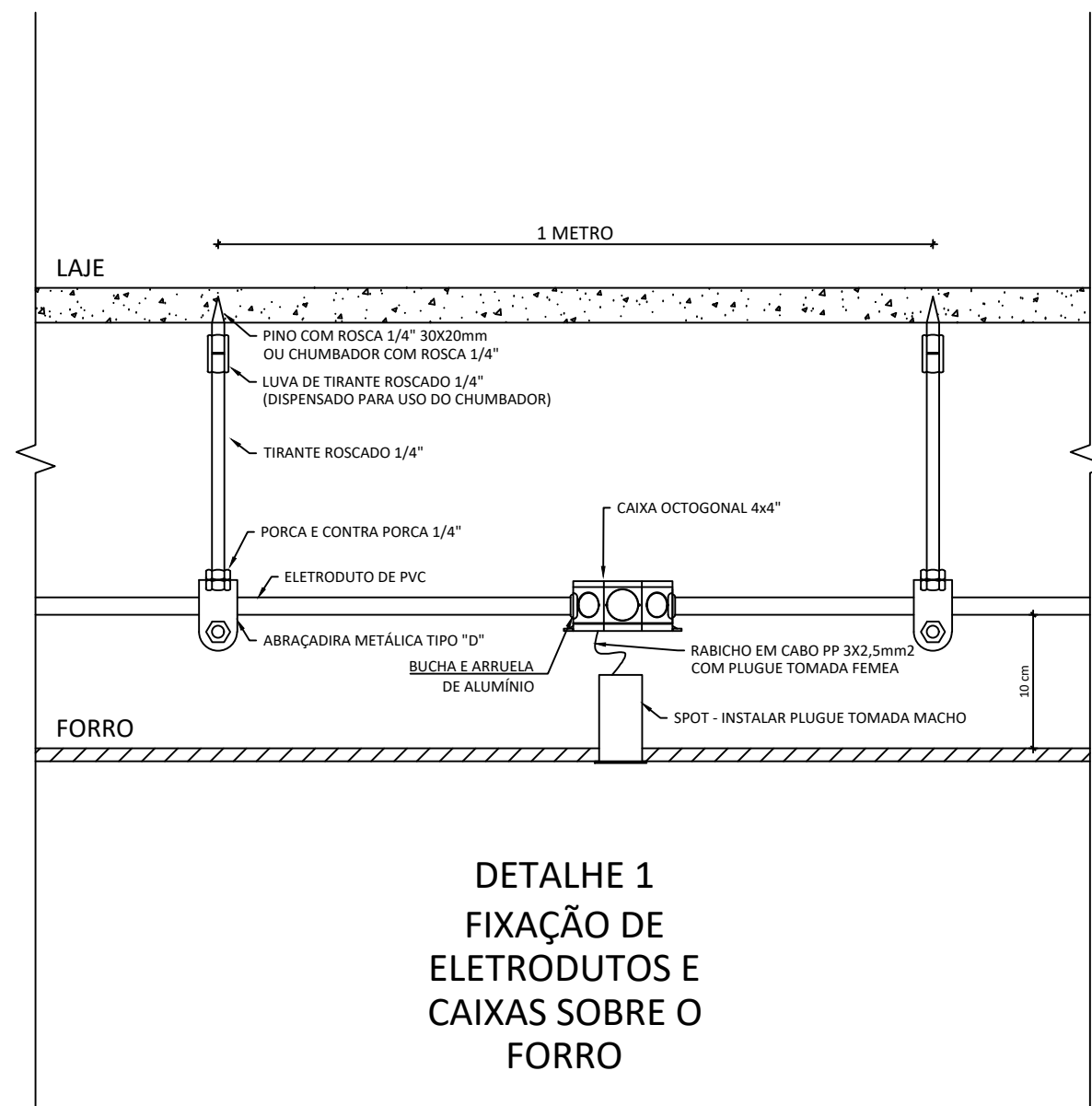
SUPERINTENDÊNCIA DE ARQUITETURA, ENGENHARIA E PATRIMÔNIO  
 COORDENAÇÃO DE ARQUITETURA  
 DIVISÃO DE DESENVOLVIMENTO DE PROJETOS

ESCOLA DE SERVIÇO SOCIAL  
 REFORMA BANHEIROS

PROJETO EXECUTIVO  
 QUADRO DE CARGAS

DESENHISTA	PROJETISTA	REVISÃO	APROVAÇÃO
	LEONARDO		
	21   10   25		

ESCALA	REF. ARQ.	Nº DESENHO	DOC. ORIGEM
S/ ESC.		04/05	



Documento assinado digitalmente  
**gov.br** LEONARDO ROCHA DOMINGUES DA SILVA  
 Data: 07/10/2025 15:46:53-0300  
 Verifique em <https://validar.iti.gov.br>

**SAEP**  
 Superintendência de Arquitetura, Engenharia e Patrimônio

**ESCOLA DE SERVIÇO SOCIAL  
 REFORMA BANHEIROS**

DESENHISTA	PROJETISTA	REVISÃO	APROVAÇÃO
	LEONARDO		
	21   10   25		

PROC. Nº: 23069.184009/2024-51

SUPERINTENDÊNCIA DE ARQUITETURA, ENGENHARIA E PATRIMÔNIO  
 COORDENAÇÃO DE ARQUITETURA  
 DIVISÃO DE DESENVOLVIMENTO DE PROJETOS

**PROJETO EXECUTIVO  
 DETALHES DE INSTALAÇÃO**

ESCALA	REF. ARQ.	Nº DESENHO	DOC. ORIGEM
S/ ESC.		05/05	