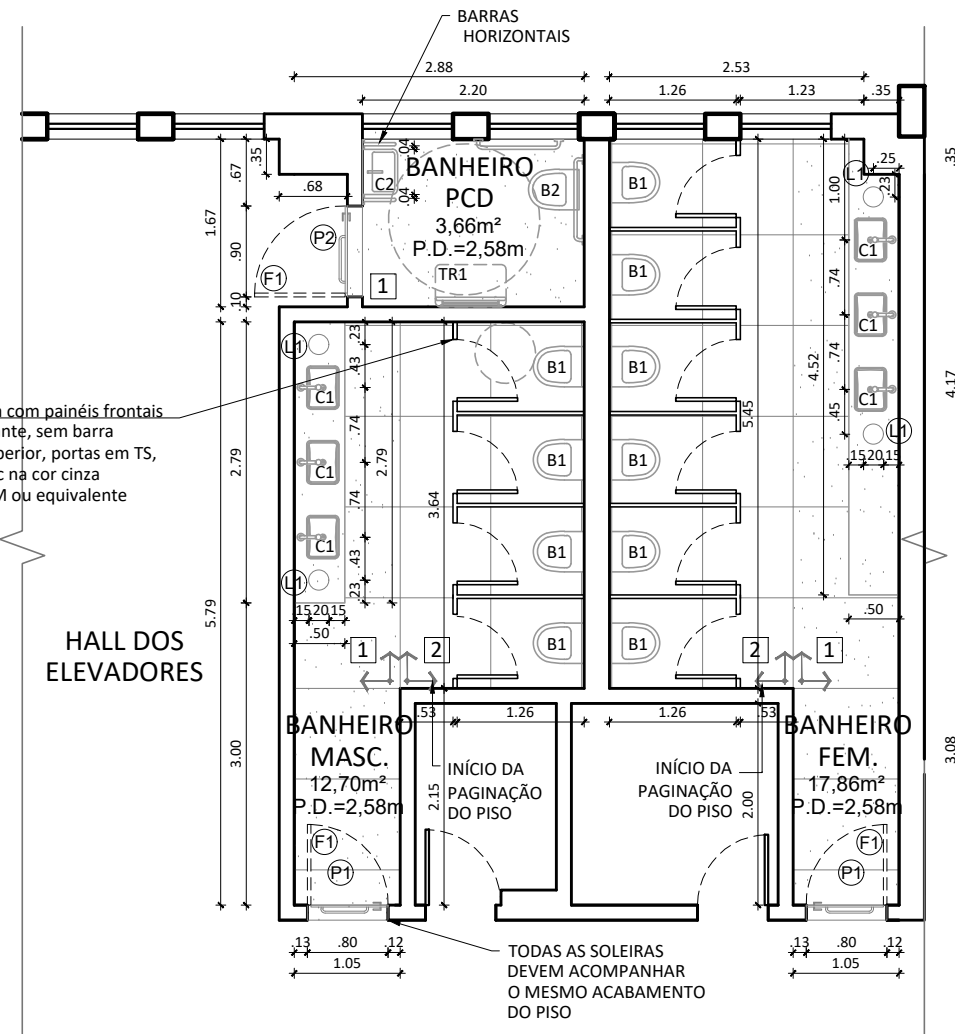


### PLANTA BAIXA DEMOLIR CONSTRUIR- PAV. TIPO

1 ESCALA: 1:50



### PLANTA BAIXA LAYOUT - PAV. TIPO

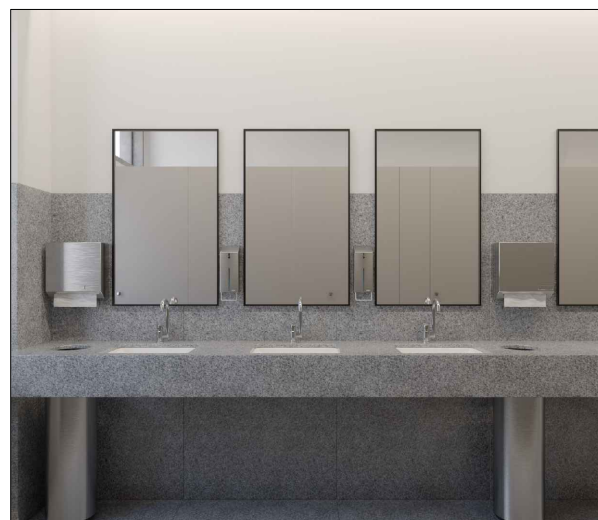
2 ESCALA: 1:50

#### LEGENDA DE LOUÇAS E METAIS

CÓD.	DESCRIÇÃO	Quant. utiliz.
B1	BACIA SANITÁRIA CONVENCIONAL BRANCA QUADRA DECA OU EQUIVALENTE TÉCNICO, ASSENTO TERMOFIXO SLOW CLOSE	40
B2	BACIA SANITÁRIA CONVENCIONAL BRANCA VOGUE PLUS DECA OU EQUIVALENTE	06
C1	CUBA RETANGULAR DE EMBUTIR 48CM BRANCA LINHA L DECA OU EQUIVALENTE TÉCNICO	24
C2	CUBA RETANGULAR SUSPensa 50CM COM DECK BRANCO SLIM DECA OU EQUIVALENTE TÉCNICO	06
T1	TORNEIRA DE MESA BICA ALTA COM FECHAMENTO ALTA COM FECHAMENTO AUTOMÁTICO PARA LAVATÓRIO CROMADO PRESSMATIC OU EQUIVALENTE TÉCNICO	24
T2	TORNEIRA PARA BANHEIRO BENEFIT PRESSMATIC DOCOL OU EQUIVALENTE TÉCNICO	06
TR1	TROCADOR INFANTIL DOBRÁVEL COM PROTEÇÃO LATERAL. DIMENSÕES APX= L 0,48m X A 0,58 X P 0,86cm. ESTRUTURA EM AÇO CARBONO OU MATERIAL ANTIALÉRGICO, ATÓXICO E DE FÁCIL HIGIENIZAÇÃO	05
CO1	BARRA DE APOIO RETA, EM AÇO INOX POLIDO, 80cm, FIXADA NA PAREDE CONFORME VISTAS	12
CO2	BARRA DE APOIO RETA, EM AÇO INOX POLIDO, 70cm, FIXADA NA PAREDE CONFORME VISTAS	6
CO3	BARRA DE APOIO RETA PARA LAVATÓRIO, EM AÇO INOX POLIDO, 40cm, FIXADA NA PAREDE CONFORME VISTAS	15
CO4	BARRA DE APOIO HORIZONTAL PARA LAVATÓRIO, EM AÇO INOX POLIDO, 60cm, FIXADA NA PAREDE CONFORME VISTAS	1
E01	ESPELHO CRISTAL (60X100)cm, ESPESSURA 4mm, ADERIDO COM ADESIVO, COM MOLDURA EM SERRALHERIA PRETA APARAFUSADA NA PAREDE, MEDIDAS CONFORME VISTA	26
E02	ESPELHO (50X100)cm COM MOLDURA EM SERRALHERIA PRETA APARAFUSADA NA PAREDE, MEDIDAS CONFORME VISTA, NOS PCDs RESPEITAR AS MEDIDAS DE INSTALAÇÃO DA NBR 9050	4
E03	ESPELHO CRISTAL (110X100)cm, ESPESSURA 4mm, ADERIDO COM ADESIVO, COM MOLDURA EM SERRALHERIA PRETA APARAFUSADA NA PAREDE, MEDIDAS CONFORME VISTA	4
F01	FECHADURA TIPO PADO CLASSIC, ACABAMENTO CROMADO OU EQUIVALENTE TÉCNICO	14
L01	LIXEIRA DE INOX (H= 75cm; 25cm de diâmetro)	16
L02	LIXEIRA DE INOX COM TAMPA (H= 75cm; 25cm de diâmetro)	6
D1	DISPENSER PARA PAPEL TOALHA TRAMONTINA EM AÇO INOX, ACABAMENTO ESCOVIDADO (H= 13,5cm; L=35,30cm; C=26,60cm) OU EQUIVALENTE TÉCNICO	22
D2	DISPENSER PARA ÁLCOOL GEL SABÃO LÍQUIDO 500ml, TRAMONTINA EM AÇO INOX, ACABAMENTO ESCOVIDADO (H= 30,9cm; L=10cm; C=13,2cm) OU EQUIVALENTE TÉCNICO	22
D3	DISPENSER PARA PAPEL HIGIÊNICO EM AÇO INOX TRAMONTINA, ACABAMENTO ESCOVIDADO (H=26,4cm; 26cm de diâmetro)	46



\*IMAGEM ILUSTRATIVA



QUADRO DE ESQUADRIAS		
CÓD.	DESCRIÇÃO	Quant. utiliz.
P1	PORTA DE MADEIRA PARA PINTURA, SEMI-OCA (PESADA OU SUPERPESADA), MEDINDO 80X210CM, ESPESSURA 3,5CM, INCLUINDO DOBRADIÇAS. ACABAMENTO COM PINTURA EM ESMALTE SINTÉTICO AZUL (PADRÃO UFF). PINTURA LÁTEX ACRÍLICA PREMIUM, APLICAÇÃO MANUAL EM PAREDES, DUAS DEMÃOS, COM FUNDO SELADOR ACRÍLICO. EMASSAMENTO COM MASSA LÁTEX, APLICAÇÃO EM PAREDES, DUAS DEMÃOS, COM LIXAMENTO MANUAL.	8
P2	PORTA DE MADEIRA PARA PINTURA, SEMI-OCA (PESADA OU SUPERPESADA), MEDINDO 90X210CM, ESPESSURA 3,5CM, INCLUINDO DOBRADIÇAS. ACABAMENTO COM PINTURA EM ESMALTE SINTÉTICO AZUL (PADRÃO UFF). PINTURA LÁTEX ACRÍLICA PREMIUM, APLICAÇÃO MANUAL EM PAREDES, DUAS DEMÃOS, COM FUNDO SELADOR ACRÍLICO. EMASSAMENTO COM MASSA LÁTEX, APLICAÇÃO EM PAREDES, DUAS DEMÃOS, COM LIXAMENTO MANUAL.	6

LEGENDA DE DEMOLIR/ CONSTRUIR	
	ITENS À DEMOLIR/ REMOVER
	ITENS À CONSTRUIR
	PISO EXISTENTE A SER REMOVIDO

LEGENDA			
INDICAÇÃO DE NÍVEL EM PLANTA		INDICAÇÃO DE REVESTIMENTOS	
INDICAÇÃO DE NÍVEL EM CORTE/ VISTA		INDICAÇÃO DE CORTE	

- NOTAS:
1. CONFERIR MEDIDAS NO LOCAL;
  2. COTAS ACABADAS;
  3. O DIMENSIONAMENTO DA PLATAFORMA E ESTRUTURA DE FIXAÇÃO PODERÃO VARIAR DE ACORDO COM O FABRICANTE E DEVERÃO SER REVISADOS APÓS DEFINIÇÃO DO MODELO.

Documento assinado digitalmente  
**gov.br** CAMILA DA CUNHA DUQUE  
 Data: 03/11/2025 14:25:19-0300  
 Verifique em <https://validar.iti.gov.br>



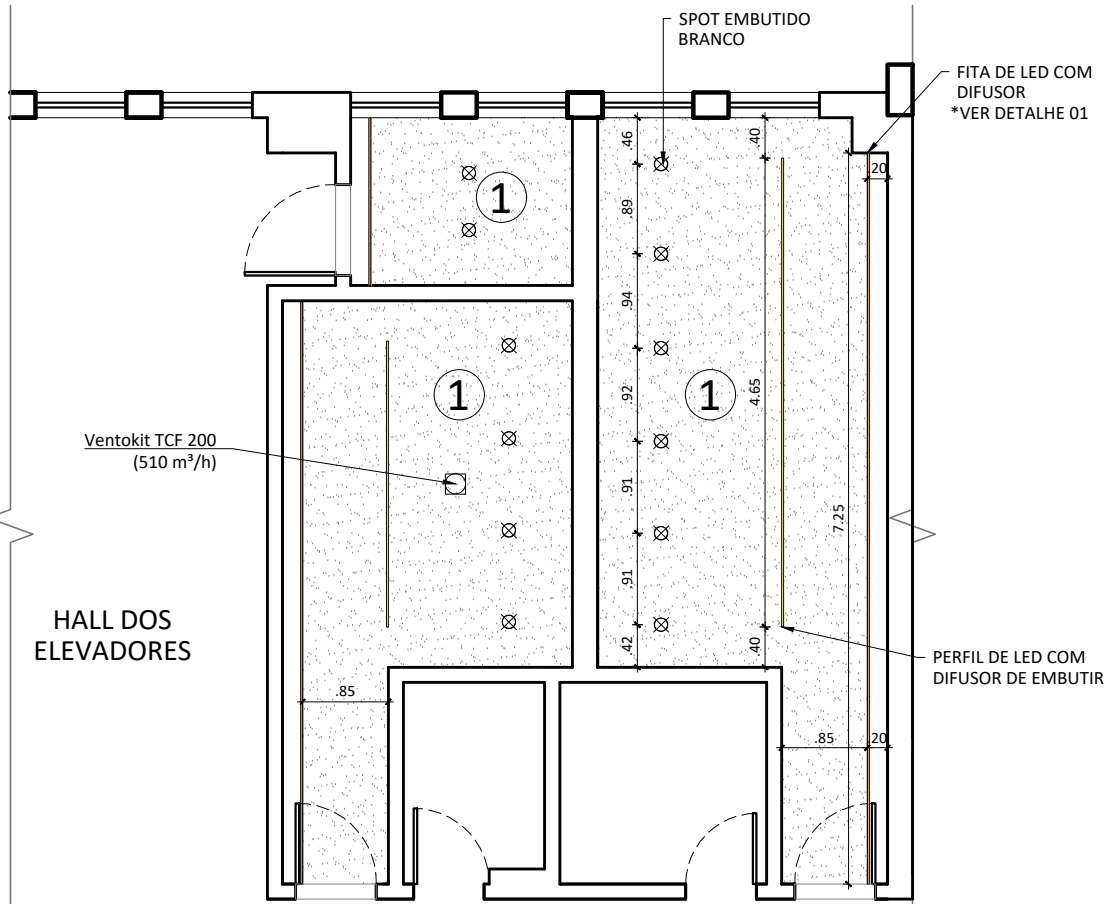
### ESCOLA DE SERVIÇO SOCIAL REFORMA BANHEIROS

DESENHISTA	PROJETISTA	REVISÃO	APROVAÇÃO
	CAMILA		
	02   09   25		

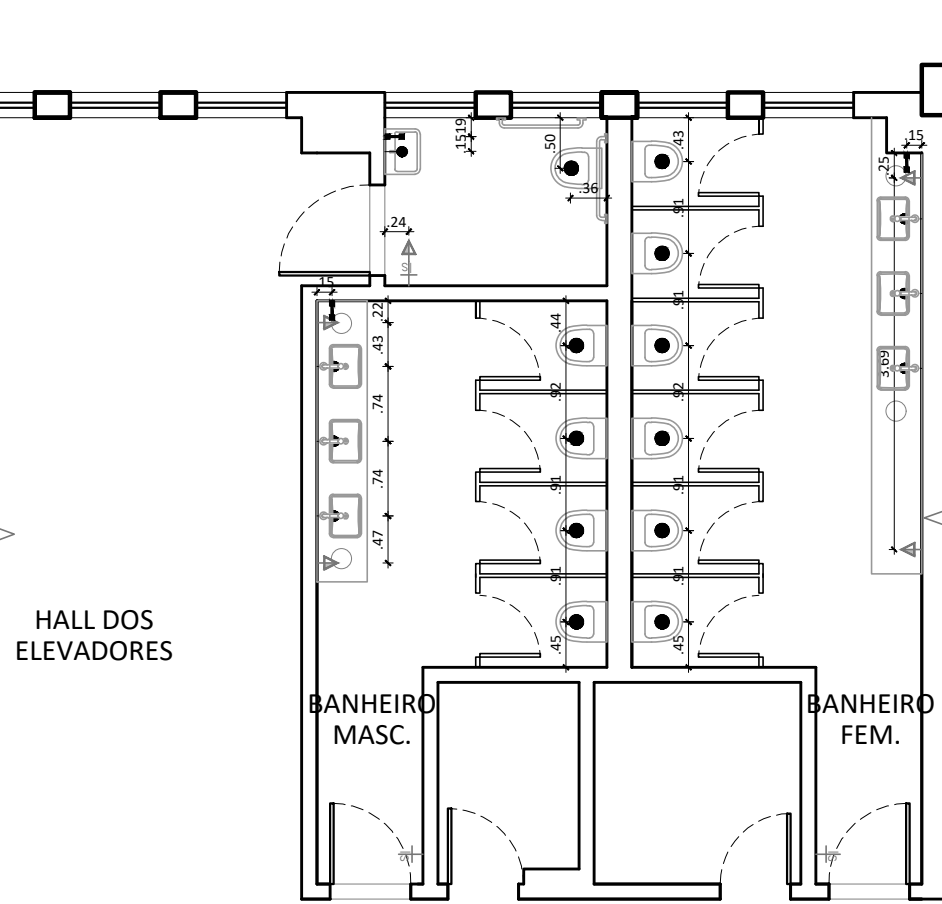
PROC. Nº: 23069.184009/2024-51  
 SUPERINTENDÊNCIA DE ARQUITETURA, ENGENHARIA E PATRIMÔNIO  
 COORDENAÇÃO DE ARQUITETURA  
 DIVISÃO DE DESENVOLVIMENTO DE PROJETOS

### PROJETO EXECUTIVO PLANTA BAIXA - PAV. TIPO

ESCALA INDICADA	REF. ARQ.	Nº DESENHO	DOC. ORIGEM
		01/07	



**3 PLANTA TETO REFLETIDO**  
ESCALA: 1:50

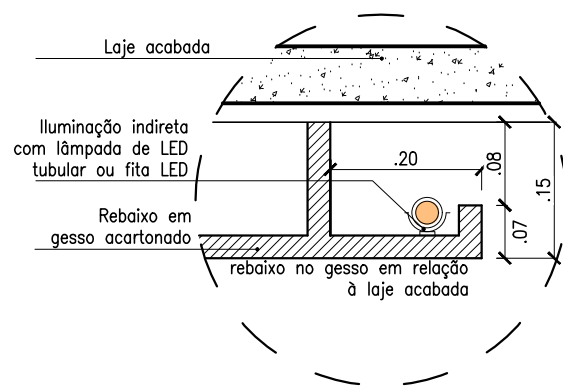


**5 PLANTA BAIXA PONTOS ELET. E HIDR.**  
ESCALA: 1:50

LEGENDA LUMINÁRIAS		
CÓD.	DESCRIÇÃO	Quant. utiliz.
⊗	SPOT EMBUTIDO QUADRADO BRANCO GESSO E AÇO 13x13x5cm PIX ILUMINAÇÃO OU EQUIVALENTE LAMPADA DICROICA PAR16 GU10 36° 3000K 7W BIVOLT	52
	PERFIL DE EMBUTIR: PERFIL EM ALUMÍNIO EXTRUDADO NA COR BRANCA, PARA APLICAÇÃO EMBUTIDA EM FORROS DE GESSO, PAINÉIS DE MADEIRA OU ALVENARIA. INCLUIDO DIFUSOR EM POLICARBONATO LEITOSO, RESISTENTE AO AMARELAMENTO, PARA DIFUSÃO HOMOGÊNEA DA LUZ. COMPATÍVEL COM FITAS LED DE ATÉ 12MM. INCLUSO TAMPA DE ACABAMENTO E PRESILHAS DE FIXAÇÃO (POR METRO).	30,00m
	PERFIL DE SOBREPOR: PERFIL EM ALUMÍNIO EXTRUDADO NA COR BRANCA, PARA INSTALAÇÃO SOBRE SUPERFÍCIES DE FORROS, PAREDES OU MOBILIÁRIO. INCLUIDO DIFUSOR EM POLICARBONATO LEITOSO, RESISTENTE AO AMARELAMENTO, PARA DISTRIBUIÇÃO UNIFORME DA LUZ. COMPATÍVEL COM FITAS LED DE ATÉ 12MM. INCLUSO TAMPA DE ACABAMENTO E SUPORTES DE FIXAÇÃO (POR METRO).	64,20m
	FITA DE LED: FITA LED SMD, POTÊNCIA 10W/M, TEMPERATURA DE COR 3000K (LUZ QUENTE) E ÍNDICE DE REPRODUÇÃO DE COR (IRC) MÍNIMO 90. FLUXO LUMINOSO MÍNIMO 1000LM/M. VIDA ÚTIL MÍNIMA 25.000 HORAS. PROTEÇÃO IP20 PARA USO INTERNO. BASE ADESIVA PARA FIXAÇÃO DIRETA EM PERFIL DE ALUMÍNIO (POR METRO).	95,00m
	FONTE COM POTÊNCIA COMPATÍVEL PARA ATENDER FITA LED CORRESPONDENTE. PROTEÇÃO CONTRA SOBRECARGA, CURTO-CIRCUITO E SUPERAQUECIMENTO. CONFORMIDADE COM NORMAS DE SEGURANÇA ELÉTRICA NACIONAIS (INMETRO OU EQUIVALENTE)	18

LEGENDA PONTOS HIDROSSANITÁRIOS		
CÓD.	DESCRIÇÃO	Quant. utiliz.
●	PONTO DE ÁGUA FRIA (BANCADA H=0,60m/BACIA H=0,20m/ OU INDICADA)	-
●	PONTO DE ESGOTO NO PISO (BACIA SANITÁRIA)	-
■	REGISTRO DE GAVETA ÁGUA FRIA (H=0,50m)	-
OBS - OS DEMAIS PONTOS DE ESGOTO AINDA VÃO SER CONFIRMADOS CONFORME A PLANTA DE HIDROSSANITÁRIA DO PRÉDIO		

LEGENDA PONTOS ELÉTRICOS		
CÓD.	DESCRIÇÃO	Quant. utiliz.
⚡	INTERRUPTOR 01 SEÇÃO CAIXA 4X2 - H=1,20m OU INDICADA	14
⚡	TOMADA MÉDIA 01 SEÇÃO 110v (20a) - CAIXA 4x2 - H=1,20m OU INDICADA	14



**4 DETALHE 01**  
ESCALA: 1:10



\*IMAGENS ILUSTRATIVAS

QUADRO DE ACABAMENTOS	
①	FORNECIMENTO E EXECUÇÃO DE FORRO EM GESSO ACARTONADO, SISTEMA ESTRUTURADO COM PERFIS METÁLICOS, FIXADO CONFORME AS NORMAS TÉCNICAS VIGENTES. INCLUI TRATAMENTO DAS JUNTAS, LIXAMENTO E PREPARAÇÃO DA SUSPERFÍCIE PARA PINTURA.

Documento assinado digitalmente  
gov.br CAMILA DA CUNHA DUQUE  
Data: 03/11/2025 14:25:19-0300  
Verifique em <https://validar.iti.gov.br>

LEGENDA			
INDICAÇÃO DE NÍVEL EM PLANTA	+0.00(NA) +0.00(NO)	INDICAÇÃO DE REVESTIMENTOS	RODAPÉ TETO PAREDE PISO
INDICAÇÃO DE NÍVEL EM CORTE/ VISTA	+0.00(NA)	INDICAÇÃO DE CORTE	NÚMERO DO DESENHO NA PRANCHA 004 EX-004 NÚMERO DA PRANCHA

- NOTAS:
1. CONFERIR MEDIDAS NO LOCAL;
  2. COTAS ACABADAS;
  3. O DIMENSIONAMENTO DA PLATAFORMA E ESTRUTURA DE FIXAÇÃO PODERÃO VARIAR DE ACORDO COM O FABRICANTE E DEVERÃO SER REVISADOS APÓS DEFINIÇÃO DO MODELO.



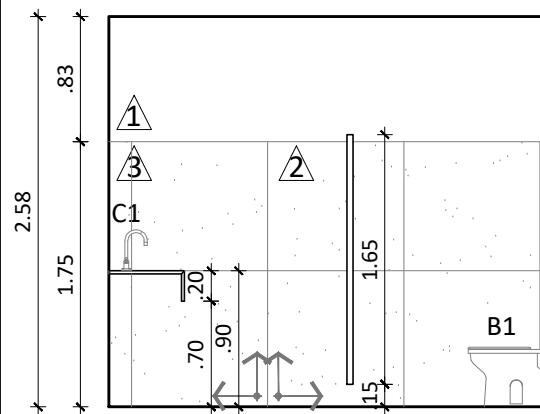
ESCOLA DE SERVIÇO SOCIAL  
REFORMA BANHEIROS

DESENHISTA	PROJETISTA	REVISÃO	APROVAÇÃO
	CAMILA		
	02   09   25		

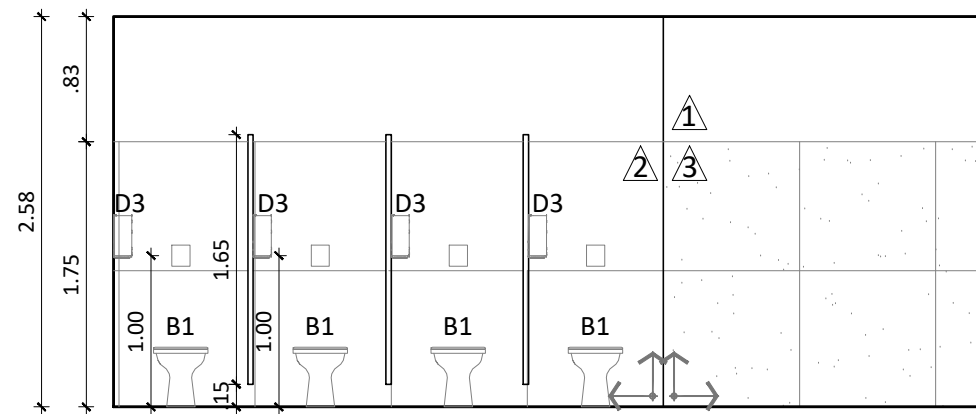
PROC. Nº: 23069.184009/2024-51  
SUPERINTENDÊNCIA DE ARQUITETURA, ENGENHARIA E PATRIMÔNIO  
COORDENAÇÃO DE ARQUITETURA  
DIVISÃO DE DESENVOLVIMENTO DE PROJETOS

PROJETO EXECUTIVO  
PLANTA BAIXA - PAV. TIPO

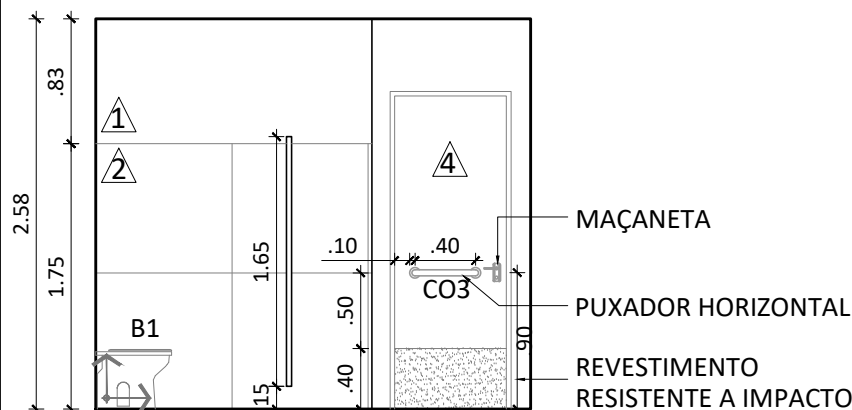
ESCALA INDICADA	REF. ARQ.	Nº DESENHO	DOC. ORIGEM
		02/07	



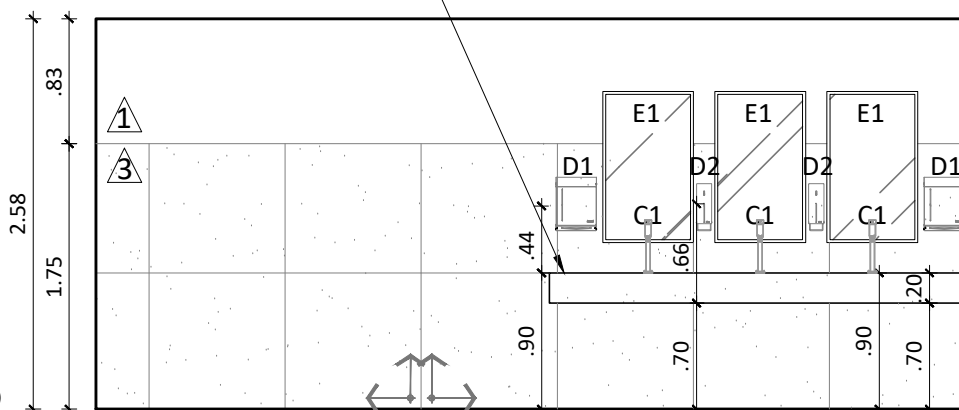
ELEVAÇÃO 01  
BANHEIRO MASCULINO



ELEVAÇÃO 02  
BANHEIRO MASCULINO



ELEVAÇÃO 03  
BANHEIRO MASCULINO



ELEVAÇÃO 04  
BANHEIRO MASCULINO

BANCADA EM GRANITO CINZA ANDORINHA  
OU CINZA CASTELO ACABAMENTO  
ESCOVADO

QUADRO DE ACABAMENTOS	
SÍMBOLO	ACABAMENTOS INTERNOS
1	PISO GRANITO CINZA ANDORINHA OU CINZA CASTELO ACABAMENTO FLAMEADO E ESCOVADO, O TRATAMENTO DEVE SER ATRAVÉS DE IMPERMEABILIZANTE POLIMÉRICO FLEXÍVEL APLICADO NO TARDOZ E LATERAIS, COM TRATAMENTO HIDRO-OLEORREPELENTE EM TODAS AS FACES
2	PISO PORCELANATO CIMENTÍCIO ACETINADO BORDA RETA INTERNO YORK 90x90cm PORTINARI OU EQUIVALENTE
1	PINTURA TINTA ACRÍLICA - COR: BRANCO NEVE SUVINIL OU EQUIVALENTE
2	REVESTIMENTO DE PAREDE PORCELANATO CIMENTÍCIO ACETINADO BORDA RETA INTERNO YORK 90x90cm PORTINARI OU EQUIVALENTE
3	REVESTIMENTO DE PAREDE EM GRANITO CINZA ANDORINHA OU CINZA CASTELO ACABAMENTO FLAMEADO E ESCOVADO
4	PINTURA TINTA ESMALTE SINTÉTICO - COR: CALÇA JEANS SUVINIL OU EQUIVALENTE
1	FORNECIMENTO E EXECUÇÃO DE FORRO EM GESSO ACARTONADO, SISTEMA ESTRUTURADO COM PERFIS METÁLICOS, FIXADO CONFORME AS NORMAS TÉCNICAS VIGENTES. INCLUI TRATAMENTO DAS JUNTAS, LIXAMENTO E PREPARAÇÃO DA SUSPERFÍCIE PARA PINTURA.

LEGENDA DE LOUÇAS E METAIS		
CÓD.	DESCRIÇÃO	Quant. utiliz.
B1	BACIA SANITÁRIA CONVENCIONAL BRANCA QUADRA DECA OU EQUIVALENTE TÉCNICO, ASSENTO TERMOFIXO SLOW CLOSE	40
B2	BACIA SANITÁRIA CONVENCIONAL BRANCA VOGUE PLUS DECA OU EQUIVALENTE	06
C1	CUBA RETANGULAR DE EMBUTIR 48CM BRANCA LINHA L DECA OU EQUIVALENTE TÉCNICO	24
C2	CUBA RETANGULAR SUSPensa 50CM COM DECK BRANCO SLIM DECA OU EQUIVALENTE TÉCNICO	06
T1	TORNEIRA DE MESA BICA ALTA COM FECHAMENTO ALTA COM FECHAMENTO AUTOMÁTICO PARA LAVATÓRIO CROMADO PRESSMATIC OU EQUIVALENTE TÉCNICO	24
T2	TORNEIRA PARA BANHEIRO BENEFIT PRESSMATIC DOCOL OU EQUIVALENTE TÉCNICO	06
TR1	TROCADOR INFANTIL DOBRÁVEL COM PROTEÇÃO LATERAL. DIMENSÕES APX= L 0,48m X A 0,58 X P 0,86cm. ESTRUTURA EM AÇO CARBONO OU MATERIAL ANTIALÉRGICO, ATÓXICO E DE FÁSCIL HIGIENIZAÇÃO	05
CO1	BARRA DE APOIO RETA, EM AÇO INOX POLIDO, 80cm, FIXADA NA PAREDE CONFORME VISTAS	12
CO2	BARRA DE APOIO RETA, EM AÇO INOX POLIDO, 70cm, FIXADA NA PAREDE CONFORME VISTAS	6
CO3	BARRA DE APOIO RETA PARA LAVATÓRIO, EM AÇO INOX POLIDO, 40cm, FIXADA NA PAREDE CONFORME VISTAS	15
CO4	BARRA DE APOIO HORIZONTAL PARA LAVATÓRIO, EM AÇO INOX POLIDO, 60cm, FIXADA NA PAREDE CONFORME VISTAS	1
E01	ESPELHO CRISTAL (60X100)cm, ESPESSURA 4mm, ADERIDO COM ADESIVO, COM MOLDURA EM SERRALHERIA PRETA APARAFUSADA NA PAREDE, MEDIDAS CONFORME VISTA	26
E02	ESPELHO (50X100)cm COM MOLDURA EM SERRALHERIA PRETA APARAFUSADA NA PAREDE, MEDIDAS CONFORME VISTA, NOS PCDs RESPEITAR AS MEDIDAS DE INSTALAÇÃO DA NBR 9050	4
E03	ESPELHO CRISTAL (110X100)cm, ESPESSURA 4mm, ADERIDO COM ADESIVO, COM MOLDURA EM SERRALHERIA PRETA APARAFUSADA NA PAREDE, MEDIDAS CONFORME VISTA	4
F01	FECHADURA TIPO PADO CLASSIC, ACABAMENTO CROMADO OU EQUIVALENTE TÉCNICO	14
L01	LIXEIRA DE INOX (H= 75cm; 25cm de diâmetro)	16
L02	LIXEIRA DE INOX COM TAMPA (H= 75cm; 25cm de diâmetro)	6
D1	DISPENSER PARA PAPEL TOALHA TRAMONTINA EM AÇO INOX, ACABAMENTO ESCOVADO (H= 13,5cm; L=35,30cm; C=26,60cm) OU EQUIVALENTE TÉCNICO	22
D2	DISPENSER PARA ÁLCOOL GEL SABÃO LÍQUIDO 500ml, TRAMONTINA EM AÇO INOX, ACABAMENTO ESCOVADO (H= 30,9cm; L=10cm; C=13,2cm) OU EQUIVALENTE TÉCNICO	22
D3	DISPENSER PARA PAPEL HIGIÊNICO EM AÇO INOX TRAMONTINA, ACABAMENTO ESCOVADO (H=26,4cm; 26cm de diâmetro)	46

1 **ELEVAÇÕES B.MASCULINO - PAV. TIPO**  
ESCALA: 1:50

LEGENDA			
INDICAÇÃO DE NÍVEL EM PLANTA	+0.00(NA) +0.00(NO)	INDICAÇÃO DE REVESTIMENTOS	1 2 3 RODAPÉ TETO PAREDE PISO
INDICAÇÃO DE NÍVEL EM CORTE/ VISTA	+0.00(NA)	INDICAÇÃO DE CORTE	NÚMERO DO DESENHO NA PRANCHA 004 EX-004 NÚMERO DA PRANCHA

NOTAS:

1. CONFERIR MEDIDAS NO LOCAL;
2. COTAS ACABADAS;
3. O DIMENSIONAMENTO DA PLATAFORMA E ESTRUTURA DE FIXAÇÃO PODERÃO VARIAR DE ACORDO COM O FABRICANTE E DEVERÃO SER REVISADOS APÓS DEFINIÇÃO DO MODELO.



ESCOLA DE SERVIÇO SOCIAL  
REFORMA BANHEIROS

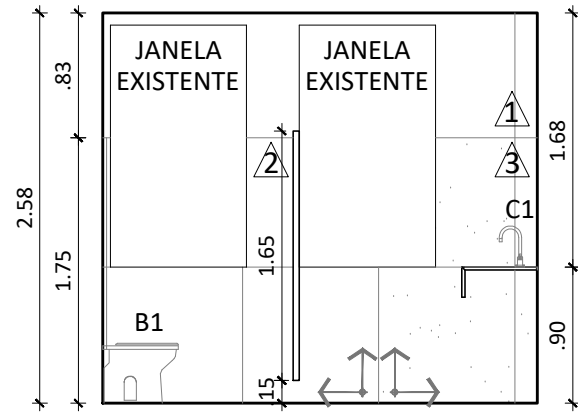
DESENHISTA	PROJETISTA	REVISÃO	APROVAÇÃO
	CAMILA 02   09   25		

PROC. Nº: 23069.184009/2024-51  
SUPERINTENDÊNCIA DE ARQUITETURA, ENGENHARIA E PATRIMÔNIO  
COORDENAÇÃO DE ARQUITETURA  
DIVISÃO DE DESENVOLVIMENTO DE PROJETOS

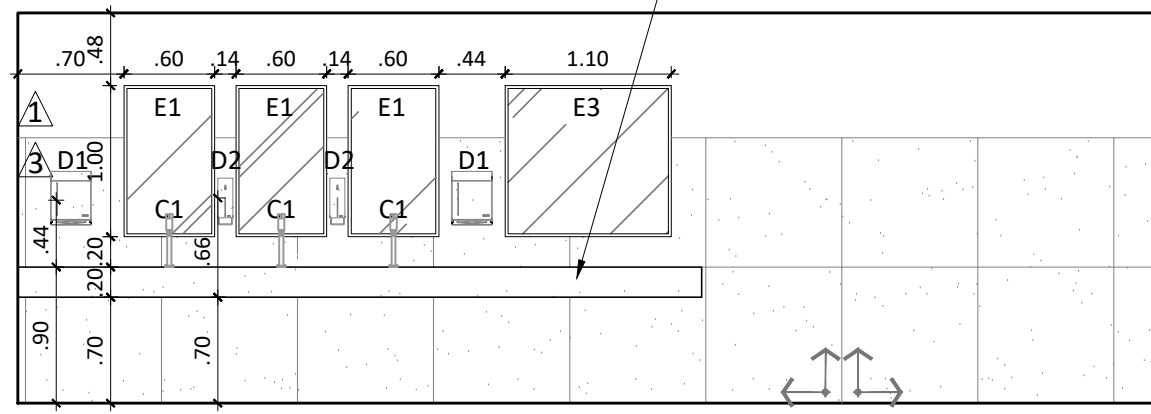
PROJETO EXECUTIVO  
ELEVAÇÕES MASC. - PAV. TIPO

ESCALA INDICADA	REF. ARQ.	Nº DESENHO	DOC. ORIGEM
		03/07	

Documento assinado digitalmente  
gov.br CAMILA DA CUNHA DUQUE  
Data: 03/11/2025 14:25:19-0300  
Verifique em <https://validar.iti.gov.br>



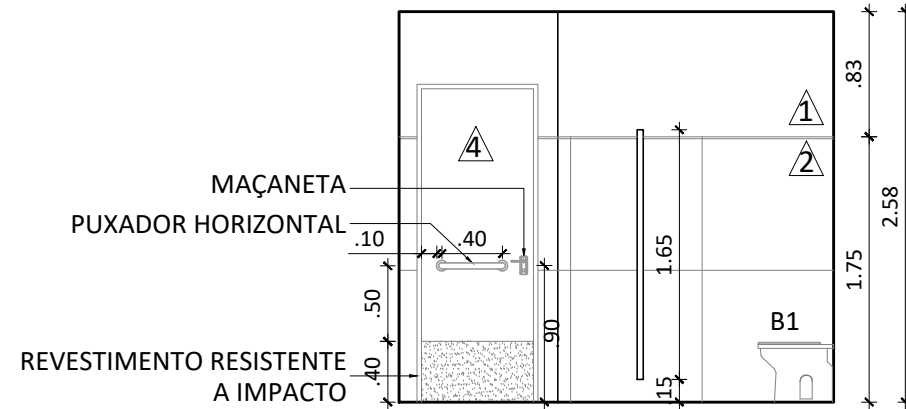
ELEVAÇÃO 01  
BANHEIRO FEMININO



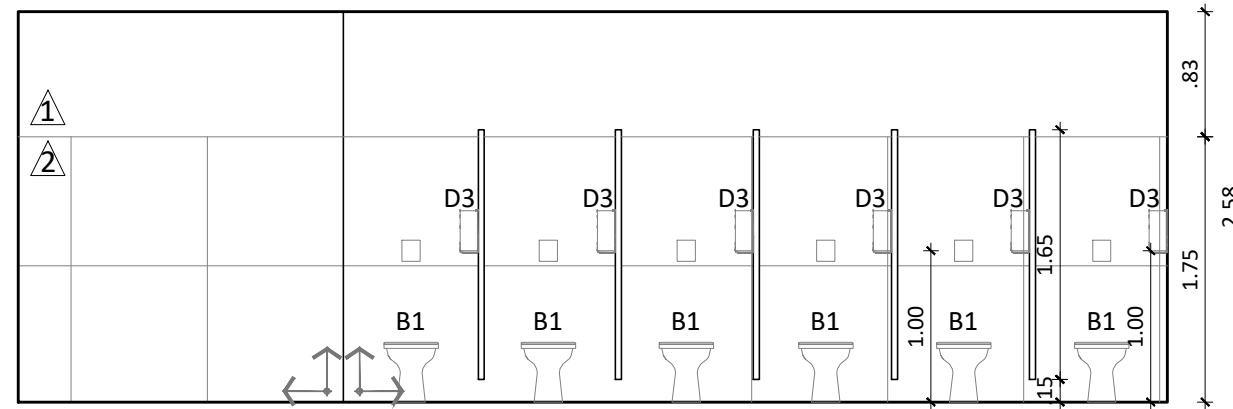
ELEVAÇÃO 02  
BANHEIRO FEMININO

QUADRO DE ACABAMENTOS	
SÍMBOLO	ACABAMENTOS INTERNOS
1	PISO GRANITO CINZA ANDORINHA OU CINZA CASTELO ACABAMENTO FLAMEADO E ESCOVADO, O TRATAMENTO DEVE SER ATRAVÉS DE IMPERMEABILIZANTE POLIMÉRICO FLEXÍVEL APLICADO NO TARDOZ E LATERAIS, COM TRATAMENTO HIDRO-OLEORREPELENTE EM TODAS AS FACES
2	PISO PORCELANATO CIMENTÍCIO ACETINADO BORDA RETA INTERNO YORK 90x90cm PORTINARI OU EQUIVALENTE
1	PINTURA TINTA ACRÍLICA - COR: BRANCO NEVE SUVINIL OU EQUIVALENTE
2	REVESTIMENTO DE PAREDE PORCELANATO CIMENTÍCIO ACETINADO BORDA RETA INTERNO YORK 90x90cm PORTINARI OU EQUIVALENTE
3	REVESTIMENTO DE PAREDE EM GRANITO CINZA ANDORINHA OU CINZA CASTELO ACABAMENTO FLAMEADO E ESCOVADO
4	PINTURA TINTA ESMALTE SINTÉTICO - COR: CALÇA JEANS SUVINIL OU EQUIVALENTE
1	FORNECIMENTO E EXECUÇÃO DE FORRO EM GESSO ACARTONADO, SISTEMA ESTRUTURADO COM PERFIS METÁLICOS, FIXADO CONFORME AS NORMAS TÉCNICAS VIGENTES. INCLUI TRATAMENTO DAS JUNTAS, LIXAMENTO E PREPARAÇÃO DA SUSPERFÍCIE PARA PINTURA.

LEGENDA DE LOUÇAS E METAIS		
CÓD.	DESCRIÇÃO	Quant. utiliz.
B1	BACIA SANITÁRIA CONVENCIONAL BRANCA QUADRA DECA OU EQUIVALENTE TÉCNICO, ASSENTO TERMOFIXO SLOW CLOSE	40
B2	BACIA SANITÁRIA CONVENCIONAL BRANCA VOGUE PLUS DECA OU EQUIVALENTE	06
C1	CUBA RETANGULAR DE EMBUTIR 48CM BRANCA LINHA L DECA OU EQUIVALENTE TÉCNICO	24
C2	CUBA RETANGULAR SUSPENSA 50CM COM DECK BRANCO SLIM DECA OU EQUIVALENTE TÉCNICO	06
T1	TORNEIRA DE MESA BICA ALTA COM FECHAMENTO ALTA COM FECHAMENTO AUTOMÁTICO PARA LAVATÓRIO CROMADO PRESSMATIC OU EQUIVALENTE TÉCNICO	24
T2	TORNEIRA PARA BANHEIRO BENEFIT PRESSMATIC DOCOL OU EQUIVALENTE TÉCNICO	06
TR1	TROCADOR INFANTIL DOBRÁVEL COM PROTEÇÃO LATERAL. DIMENSÕES APX= L 0,48m X A 0,58 X P 0,86cm. ESTRUTURA EM AÇO CARBONO OU MATERIAL ANTIALÉRGICO, ATÓXICO E DE FÁCIL HIGIENIZAÇÃO	05
CO1	BARRA DE APOIO RETA, EM AÇO INOX POLIDO, 80cm, FIXADA NA PAREDE CONFORME VISTAS	12
CO2	BARRA DE APOIO RETA, EM AÇO INOX POLIDO, 70cm, FIXADA NA PAREDE CONFORME VISTAS	6
CO3	BARRA DE APOIO RETA PARA LAVATÓRIO, EM AÇO INOX POLIDO, 40cm, FIXADA NA PAREDE CONFORME VISTAS	15
CO4	BARRA DE APOIO HORIZONTAL PARA LAVATÓRIO, EM AÇO INOX POLIDO, 60cm, FIXADA NA PAREDE CONFORME VISTAS	1
E01	ESPELHO CRISTAL (60X100)cm, ESPESSURA 4mm, ADERIDO COM ADESIVO, COM MOLDURA EM SERRALHERIA PRETA APARAFUSADA NA PAREDE, MEDIDAS CONFORME VISTA	26
E02	ESPELHO (50X100)cm COM MOLDURA EM SERRALHERIA PRETA APARAFUSADA NA PAREDE, MEDIDAS CONFORME VISTA, NOS PCDs RESPEITAR AS MEDIDAS DE INSTALAÇÃO DA NBR 9050	4
E03	ESPELHO CRISTAL (110X100)cm, ESPESSURA 4mm, ADERIDO COM ADESIVO, COM MOLDURA EM SERRALHERIA PRETA APARAFUSADA NA PAREDE, MEDIDAS CONFORME VISTA	4
F01	FECHADURA TIPO PADO CLASSIC, ACABAMENTO CROMADO OU EQUIVALENTE TÉCNICO	14
L01	LIXEIRA DE INOX (H= 75cm; 25cm de diâmetro)	16
L02	LIXEIRA DE INOX COM TAMPA (H= 75cm; 25cm de diâmetro)	6
D1	DISPENSER PARA PAPEL TOALHA TRAMONTINA EM AÇO INOX, ACABAMENTO ESCOVADO (H= 13,5cm; L=35,30cm; C=26,60cm) OU EQUIVALENTE TÉCNICO	22
D2	DISPENSER PARA ÁLCOOL GEL SABÃO LÍQUIDO 500ml, TRAMONTINA EM AÇO INOX, ACABAMENTO ESCOVADO (H= 30,9cm; L=10cm; C=13,2cm) OU EQUIVALENTE TÉCNICO	22
D3	DISPENSER PARA PAPEL HIGIÊNICO EM AÇO INOX TRAMONTINA, ACABAMENTO ESCOVADO (H=26,4cm; 26cm de diâmetro)	46



ELEVAÇÃO 03  
BANHEIRO FEMININO



ELEVAÇÃO 04  
BANHEIRO FEMININO

# 1 ELEVAÇÕES B.FEMININO - PAV. TIPO

ESCALA: 1:50

Documento assinado digitalmente  
**gov.br** CAMILA DA CUNHA DUQUE  
 Data: 03/11/2025 14:31:59-0300  
 Verifique em <https://validar.iti.gov.br>

LEGENDA			
INDICAÇÃO DE NÍVEL EM PLANTA	+0.00(NA) +0.00(NO)	INDICAÇÃO DE REVESTIMENTOS	1 2 3 4 RODAPÉ TETO PAREDE PISO
INDICAÇÃO DE NÍVEL EM CORTE/ VISTA	+0.00(NA)	INDICAÇÃO DE CORTE	NÚMERO DO DESENHO NA PRANCHA 001 EX-001 NÚMERO DA PRANCHA

NOTAS:

1. CONFERIR MEDIDAS NO LOCAL;
2. COTAS ACABADAS;
3. O DIMENSIONAMENTO DA PLATAFORMA E ESTRUTURA DE FIXAÇÃO PODERÃO VARIAR DE ACORDO COM O FABRICANTE E DEVERÃO SER REVISADOS APÓS DEFINIÇÃO DO MODELO.



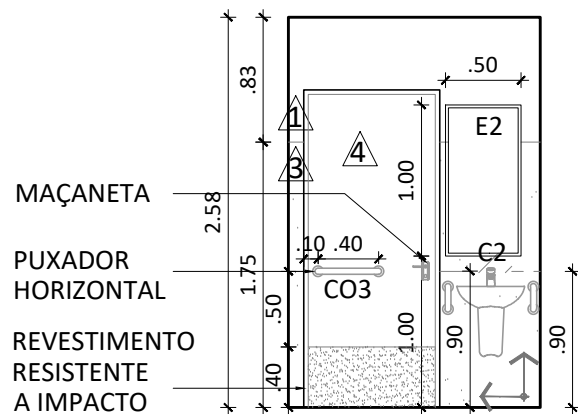
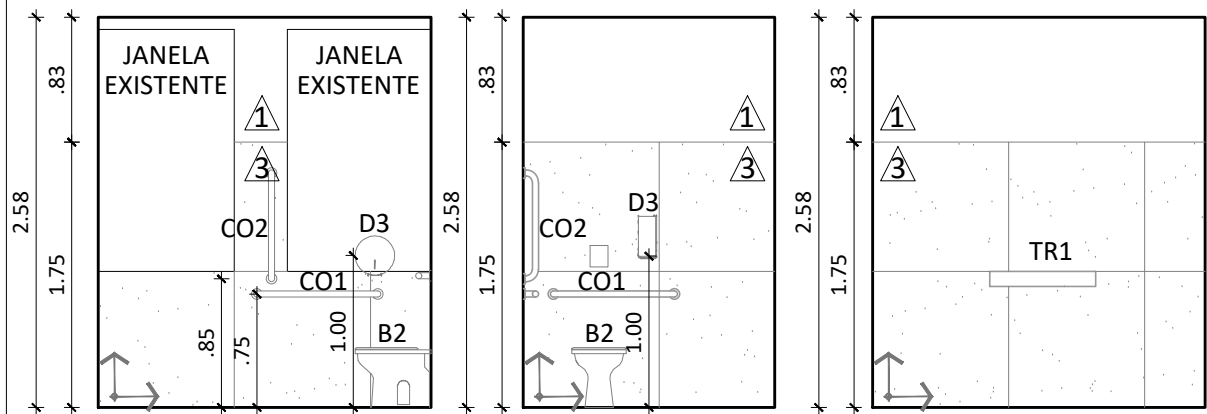
ESCOLA DE SERVIÇO SOCIAL  
REFORMA BANHEIROS

DESENHISTA	PROJETISTA	REVISÃO	APROVAÇÃO
	CAMILA 02   09   25		

PROC. Nº: 23069.184009/2024-51  
 SUPERINTENDÊNCIA DE ARQUITETURA, ENGENHARIA E PATRIMÔNIO  
 COORDENAÇÃO DE ARQUITETURA  
 DIVISÃO DE DESENVOLVIMENTO DE PROJETOS

PROJETO EXECUTIVO  
ELEVAÇÕES FEM. - PAV. TIPO

ESCALA INDICADA	REF. ARQ.	Nº DESENHO	DOC. ORIGEM
		04/07	



# 1 ELEVAÇÕES B.PCD - PAV. TIPO

ESCALA: 1:50

QUADRO DE ACABAMENTOS	
SÍMBOLO	ACABAMENTOS INTERNOS
1	PISO GRANITO CINZA ANDORINHA OU CINZA CASTELO ACABAMENTO FLAMEADO E ESCOVADO, O TRATAMENTO DEVE SER ATRAVÉS DE IMPERMEABILIZANTE POLIMÉRICO FLEXÍVEL APLICADO NO TARDOZ E LATERAIS, COM TRATAMENTO HIDRO-OLEORREPELENTE EM TODAS AS FACES
2	PISO PORCELANATO CIMENTÍCIO ACETINADO BORDA RETA INTERNO YORK 90x90cm PORTINARI OU EQUIVALENTE
1	PINTURA TINTA ACRÍLICA - COR: BRANCO NEVE SUVINIL OU EQUIVALENTE
2	REVESTIMENTO DE PAREDE PORCELANATO CIMENTÍCIO ACETINADO BORDA RETA INTERNO YORK 90x90cm PORTINARI OU EQUIVALENTE
3	REVESTIMENTO DE PAREDE EM GRANITO CINZA ANDORINHA OU CINZA CASTELO ACABAMENTO FLAMEADO E ESCOVADO
4	PINTURA TINTA ESMALTE SINTÉTICO - COR: CALÇA JEANS SUVINIL OU EQUIVALENTE
1	FORNECIMENTO E EXECUÇÃO DE FORRO EM GESSO ACARTONADO, SISTEMA ESTRUTURADO COM PERFIS METÁLICOS, FIXADO CONFORME AS NORMAS TÉCNICAS VIGENTES. INCLUI TRATAMENTO DAS JUNTAS, LIXAMENTO E PREPARAÇÃO DA SUSPERFÍCIE PARA PINTURA.

LEGENDA DE LOUÇAS E METAIS		
CÓD.	DESCRIÇÃO	Quant. utiliz.
B1	BACIA SANITÁRIA CONVENCIONAL BRANCA QUADRA DECA OU EQUIVALENTE TÉCNICO, ASSENTO TERMOFIXO SLOW CLOSE	40
B2	BACIA SANITÁRIA CONVENCIONAL BRANCA VOGUE PLUS DECA OU EQUIVALENTE	06
C1	CUBA RETANGULAR DE EMBUTIR 48CM BRANCA LINHA L DECA OU EQUIVALENTE TÉCNICO	24
C2	CUBA RETANGULAR SUSPensa 50CM COM DECK BRANCO SLIM DECA OU EQUIVALENTE TÉCNICO	06
T1	TORNEIRA DE MESA BICA ALTA COM FECHAMENTO ALTA COM FECHAMENTO AUTOMÁTICO PARA LAVATÓRIO CROMADO PRESSMATIC OU EQUIVALENTE TÉCNICO	24
T2	TORNEIRA PARA BANHEIRO BENEFIT PRESSMATIC DOCOL OU EQUIVALENTE TÉCNICO	06
TR1	TROCADOR INFANTIL DOBRÁVEL COM PROTEÇÃO LATERAL. DIMENSÕES APX= L 0,48m X A 0,58 X P 0,86cm. ESTRUTURA EM AÇO CARBONO OU MATERIAL ANTIALÉRGICO, ATÓXICO E DE FÁSCIL HIGIENIZAÇÃO	05
CO1	BARRA DE APOIO RETA, EM AÇO INOX POLIDO, 80cm, FIXADA NA PAREDE CONFORME VISTAS	12
CO2	BARRA DE APOIO RETA, EM AÇO INOX POLIDO, 70cm, FIXADA NA PAREDE CONFORME VISTAS	6
CO3	BARRA DE APOIO RETA PARA LAVATÓRIO, EM AÇO INOX POLIDO, 40cm, FIXADA NA PAREDE CONFORME VISTAS	15
CO4	BARRA DE APOIO HORIZONTAL PARA LAVATÓRIO, EM AÇO INOX POLIDO, 60cm, FIXADA NA PAREDE CONFORME VISTAS	1
E01	ESPELHO CRISTAL (60X100)cm, ESPESSURA 4mm, ADERIDO COM ADESIVO, COM MOLDURA EM SERRALHERIA PRETA APARAFUSADA NA PAREDE, MEDIDAS CONFORME VISTA	26
E02	ESPELHO (50X100)cm COM MOLDURA EM SERRALHERIA PRETA APARAFUSADA NA PAREDE, MEDIDAS CONFORME VISTA, NOS PCDs RESPEITAR AS MEDIDAS DE INSTALAÇÃO DA NBR 9050	4
E03	ESPELHO CRISTAL (110X100)cm, ESPESSURA 4mm, ADERIDO COM ADESIVO, COM MOLDURA EM SERRALHERIA PRETA APARAFUSADA NA PAREDE, MEDIDAS CONFORME VISTA	4
F01	FECHADURA TIPO PADO CLASSIC, ACABAMENTO CROMADO OU EQUIVALENTE TÉCNICO	14
L01	LIXEIRA DE INOX (H= 75cm; 25cm de diâmetro)	16
L02	LIXEIRA DE INOX COM TAMPA (H= 75cm; 25cm de diâmetro)	6
D1	DISPENSER PARA PAPEL TOALHA TRAMONTINA EM AÇO INOX, ACABAMENTO ESCOVADO (H= 13,5cm; L=35,30cm; C=26,60cm) OU EQUIVALENTE TÉCNICO	22
D2	DISPENSER PARA ÁLCOOL GEL SABÃO LÍQUIDO 500ml, TRAMONTINA EM AÇO INOX, ACABAMENTO ESCOVADO (H= 30,9cm; L=10cm; C=13,2cm) OU EQUIVALENTE TÉCNICO	22
D3	DISPENSER PARA PAPEL HIGIÊNICO EM AÇO INOX TRAMONTINA, ACABAMENTO ESCOVADO (H=26,4cm; 26cm de diâmetro)	46

LEGENDA			
INDICAÇÃO DE NÍVEL EM PLANTA	+0.00(NA) +0.00(NO)	INDICAÇÃO DE REVESTIMENTOS	RODAPÉ TETO PAREDE PISO
INDICAÇÃO DE NÍVEL EM CORTE/ VISTA	+0.00(NA)	INDICAÇÃO DE CORTE	NÚMERO DO DESENHO NA PRANCHA 004 EX-004 NÚMERO DA PRANCHA

NOTAS:

1. CONFERIR MEDIDAS NO LOCAL;
2. COTAS ACABADAS;
3. O DIMENSIONAMENTO DA PLATAFORMA E ESTRUTURA DE FIXAÇÃO PODERÃO VARIAR DE ACORDO COM O FABRICANTE E DEVERÃO SER REVISADOS APÓS DEFINIÇÃO DO MODELO.

gov.br CAMILA DA CUNHA DUQUE  
Data: 03/11/2025 14:31:59-0300  
Verifique em <https://validar.iti.gov.br>

**SAEP**  
Superintendência de Arquitetura, Engenharia e Patrimônio

**ESCOLA DE SERVIÇO SOCIAL  
REFORMA BANHEIROS**

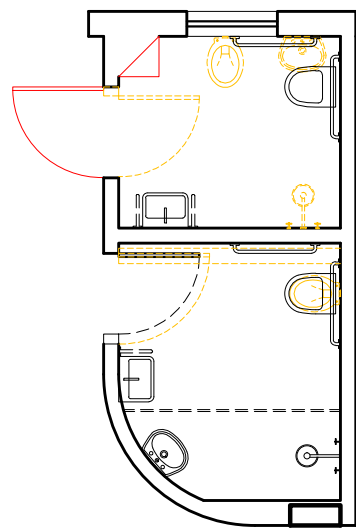
DESENHISTA	PROJETISTA	REVISÃO	APROVAÇÃO
	CAMILA 02   09   25		

PROC. Nº: 23069.184009/2024-51

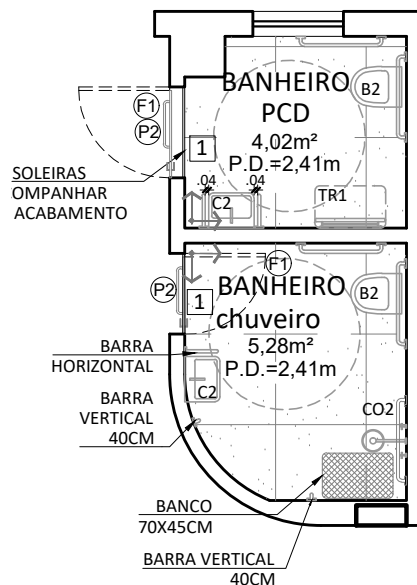
SUPERINTENDÊNCIA DE ARQUITETURA, ENGENHARIA E PATRIMÔNIO  
COORDENAÇÃO DE ARQUITETURA  
DIVISÃO DE DESENVOLVIMENTO DE PROJETOS

**PROJETO EXECUTIVO  
ELEVAÇÕES PCD. - PAV. TIPO**

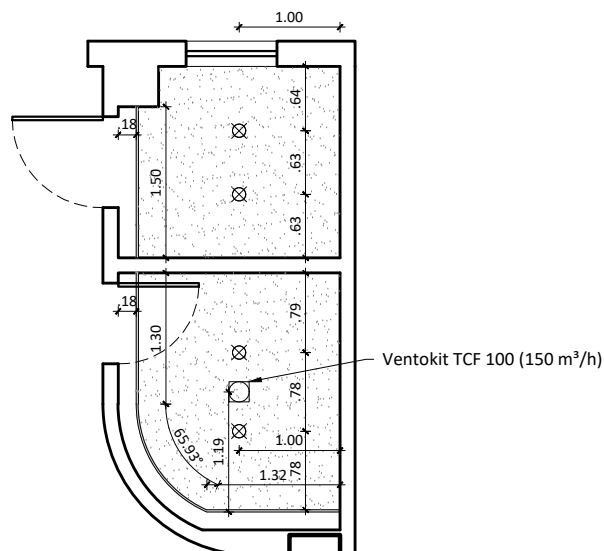
ESCALA INDICADA	REF. ARQ.	Nº DESENHO	DOC. ORIGEM
		05/07	



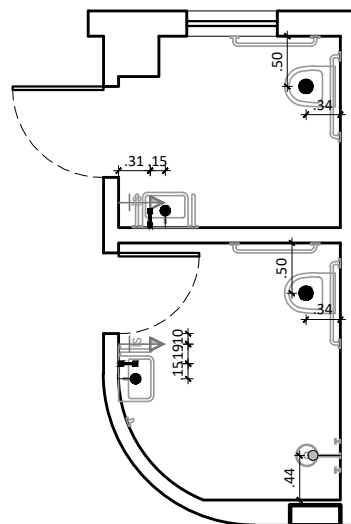
### 1 PLANTA BAIXA DEMOLIR CONSTRUIR- PRIMEIRO PAV. ESCALA: 1:50



### 2 PLANTA BAIXA LAYOUT - PRIMEIRO PAV. ESCALA: 1:50



### 3 PLANTA TETO REFLETIDO ESCALA: 1:50



### 4 PLANTA BAIXA PONTOS ELET. E HIDR. ESCALA: 1:50

LEGENDA LUMINÁRIAS		
CÓD.	DESCRIÇÃO	Quant. utiliz.
⊗	SPOT EMBUTIDO QUADRADO BRANCO GESSO E AÇO 13x13x5cm PIX ILUMINAÇÃO OU EQUIVALENTE LAMPADA DICROICA PAR16 GU10 36° 3000K 7W BIVOLT	52
	PERFIL DE EMBUTIR: PERFIL EM ALUMÍNIO EXTRUDADO NA COR BRANCA, PARA APLICAÇÃO EMBUTIDA EM FORROS DE GESSO, PAINÉIS DE MADEIRA OU ALVENARIA. INCLUIDO DIFUSOR EM POLICARBONATO LEITOSO, RESISTENTE AO AMARELAMENTO, PARA DIFUSÃO HOMOGÊNEA DA LUZ. COMPATÍVEL COM FITAS LED DE ATÉ 12MM. INCLUSO TAMPA DE ACABAMENTO E PRESILHAS DE FIXAÇÃO (POR METRO).	30,00m
	PERFIL DE SOBREPOR: PERFIL EM ALUMÍNIO EXTRUDADO NA COR BRANCA, PARA INSTALAÇÃO SOBRE SUPERFÍCIES DE FORROS, PAREDES OU MOBILIÁRIO. INCLUIDO DIFUSOR EM POLICARBONATO LEITOSO, RESISTENTE AO AMARELAMENTO, PARA DISTRIBUIÇÃO UNIFORME DA LUZ. COMPATÍVEL COM FITAS LED DE ATÉ 12MM. INCLUSO TAMPA DE ACABAMENTO E SUPORTES DE FIXAÇÃO (POR METRO).	64,20m
	FITA DE LED: FITA LED SMD, POTÊNCIA 10W/M, TEMPERATURA DE COR 3000K (LUZ QUENTE) E ÍNDICE DE REPRODUÇÃO DE COR (IRC) MÍNIMO 90. FLUXO LUMINOSO MÍNIMO 1000LM/M. VIDA ÚTIL MÍNIMA 25.000 HORAS. PROTEÇÃO IP20 PARA USO INTERNO. BASE ADESIVA PARA FIXAÇÃO DIRETA EM PERFIL DE ALUMÍNIO (POR METRO).	95,00m
	FONTE COM POTÊNCIA COMPATÍVEL PARA ATENDER FITA LED CORRESPONDENTE. PROTEÇÃO CONTRA SOBRECARGA, CURTO-CIRCUITO E SUPERAQUECIMENTO. CONFORMIDADE COM NORMAS DE SEGURANÇA ELÉTRICA NACIONAIS (INMETRO OU EQUIVALENTE)	18

LEGENDA DE LOUÇAS E METAIS		
CÓD.	DESCRIÇÃO	Quant. utiliz.
B1	BACIA SANITÁRIA CONVENCIONAL BRANCA QUADRA DECA OU EQUIVALENTE TÉCNICO, ASSENTO TERMOFIXO SLOW CLOSE	40
B2	BACIA SANITÁRIA CONVENCIONAL BRANCA VOGUE PLUS DECA OU EQUIVALENTE	06
C1	CUBA RETANGULAR DE EMBUTIR 48CM BRANCA LINHA L DECA OU EQUIVALENTE TÉCNICO	24
C2	CUBA RETANGULAR SUSPensa 50CM COM DECK BRANCO SLIM DECA OU EQUIVALENTE TÉCNICO	06
T1	TORNEIRA DE MESA BICA ALTA COM FECHAMENTO ALTA COM FECHAMENTO AUTOMÁTICO PARA LAVATÓRIO CROMADO PRESSMATIC OU EQUIVALENTE TÉCNICO	24
T2	TORNEIRA PARA BANHEIRO BENEFIT PRESSMATIC DOCOL OU EQUIVALENTE TÉCNICO	06
TR1	TROCADOR INFANTIL DOBRÁVEL COM PROTEÇÃO LATERAL. DIMENSÕES APX= L 0,48m X A 0,58 X P 0,86cm. ESTRUTURA EM AÇO CARBONO OU MATERIAL ANTIALÉRGICO, ATÓXICO E DE FÁCIL HIGIENIZAÇÃO	05
CO1	BARRA DE APOIO RETA, EM AÇO INOX POLIDO, 80cm, FIXADA NA PAREDE CONFORME VISTAS	12
CO2	BARRA DE APOIO RETA, EM AÇO INOX POLIDO, 70cm, FIXADA NA PAREDE CONFORME VISTAS	6
CO3	BARRA DE APOIO RETA PARA LAVATÓRIO, EM AÇO INOX POLIDO, 40cm, FIXADA NA PAREDE CONFORME VISTAS	15
CO4	BARRA DE APOIO HORIZONTAL PARA LAVATÓRIO, EM AÇO INOX POLIDO, 60cm, FIXADA NA PAREDE CONFORME VISTAS	1
EO1	ESPELHO CRISTAL (60X100)cm, ESPESURA 4mm, ADERIDO COM ADESIVO, COM MOLDURA EM SERRALHERIA PRETA APARAFUSADA NA PAREDE, MEDIDAS CONFORME VISTA	26
EO2	ESPELHO (50X100)cm COM MOLDURA EM SERRALHERIA PRETA APARAFUSADA NA PAREDE, MEDIDAS CONFORME VISTA, NOS PCDs RESPEITAR AS MEDIDAS DE INSTALAÇÃO DA NBR 9050	4
EO3	ESPELHO CRISTAL (110X100)cm, ESPESURA 4mm, ADERIDO COM ADESIVO, COM MOLDURA EM SERRALHERIA PRETA APARAFUSADA NA PAREDE, MEDIDAS CONFORME VISTA	4
F01	FECHADURA TIPO PADO CLASSIC, ACABAMENTO CROMADO OU EQUIVALENTE TÉCNICO	14
L01	LIXEIRA DE INOX (H= 75cm; 25cm de diâmetro)	16
L02	LIXEIRA DE INOX COM TAMPA (H= 75cm; 25cm de diâmetro)	6
D1	DISPENSER PARA PAPEL TOALHA TRAMONTINA EM AÇO INOX, ACABAMENTO ESCOVADO (H= 13,5cm; L=35,30cm; C=26,60cm) OU EQUIVALENTE TÉCNICO	22
D2	DISPENSER PARA ÁLCOOL GEL SABÃO LÍQUIDO 500ml, TRAMONTINA EM AÇO INOX, ACABAMENTO ESCOVADO (H= 30,9cm; L=10cm; C=13,2cm) OU EQUIVALENTE TÉCNICO	22
D3	DISPENSER PARA PAPEL HIGIÊNICO EM AÇO INOX TRAMONTINA, ACABAMENTO ESCOVADO (H=26,4cm; 26cm de diâmetro)	46

LEGENDA PONTOS ELÉTRICOS		
CÓD.	DESCRIÇÃO	Quant. utiliz.
⚡	INTERRUPTOR 01 SEÇÃO CAIXA 4X2 - H=1,20m OU INDICADA	14
⚡	TOMADA MÉDIA 01 SEÇÃO 110v (20a) - CAIXA 4x2 - H=1,20m OU INDICADA	14

LEGENDA			
INDICAÇÃO DE NÍVEL EM PLANTA	+0.00(NA) +0.00(NO)	INDICAÇÃO DE REVESTIMENTOS	RODAPÉ TETO PAREDE PISO
INDICAÇÃO DE NÍVEL EM CORTE/ VISTA	+0.00(NA)	INDICAÇÃO DE CORTE	NÚMERO DO DESENHO NA PRANCHA NÚMERO DA PRANCHA

NOTAS:

1. CONFERIR MEDIDAS NO LOCAL;
2. COTAS ACABADAS;
3. O DIMENSIONAMENTO DA PLATAFORMA E ESTRUTURA DE FIXAÇÃO PODERÃO VARIAR DE ACORDO COM O FABRICANTE E DEVERÃO SER REVISADOS APÓS DEFINIÇÃO DO MODELO.

Documento assinado digitalmente  
gov.br CAMILA DA CUNHA DUQUE  
Data: 03/11/2025 14:25:19-0300  
Verifique em <https://validar.iti.gov.br>

**SAEP**  
Superintendência de Arquitetura, Engenharia e Patrimônio

**ESCOLA DE SERVIÇO SOCIAL  
REFORMA BANHEIROS**

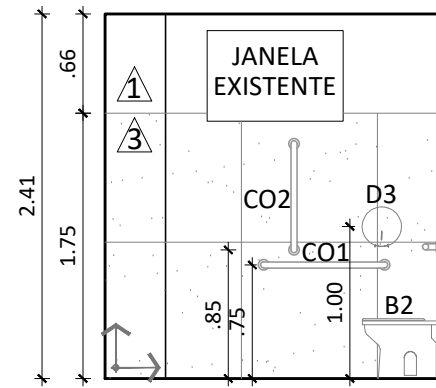
DESENHISTA	PROJETISTA	REVISÃO	APROVAÇÃO
	CAMILA 02   09   25		

PROC. Nº: 23069.184009/2024-51

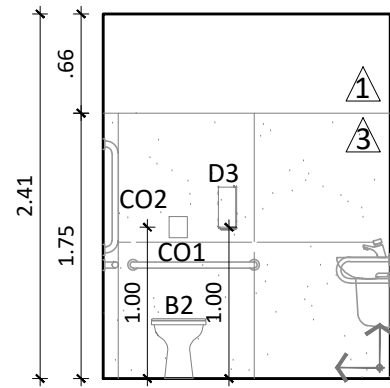
SUPERINTENDÊNCIA DE ARQUITETURA, ENGENHARIA E PATRIMÔNIO  
COORDENAÇÃO DE ARQUITETURA  
DIVISÃO DE DESENVOLVIMENTO DE PROJETOS

**PROJETO EXECUTIVO  
BH. E PCD. - PRIMEIRO PAV.**

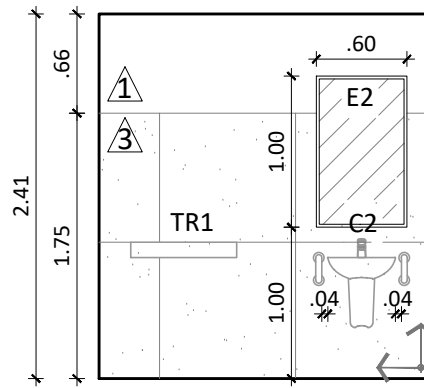
ESCALA INDICADA	REF. ARQ.	Nº DESENHO	DOC. ORIGEM
		06/07	



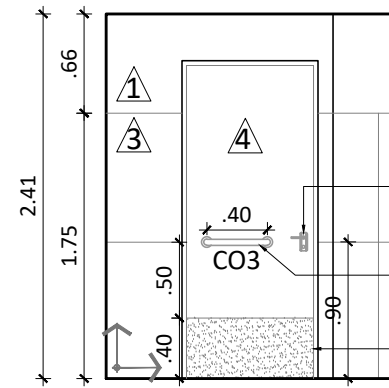
ELEVAÇÃO 01  
BANHEIRO PCD



ELEVAÇÃO 02  
BANHEIRO PCD



ELEVAÇÃO 03  
BANHEIRO PCD

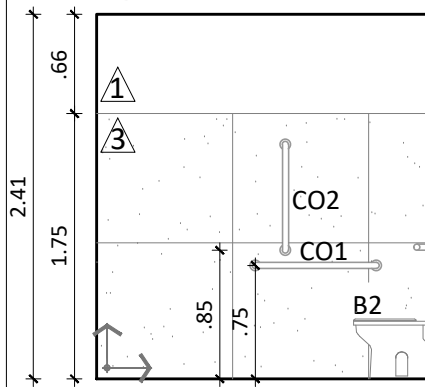


ELEVAÇÃO 04  
BANHEIRO PCD

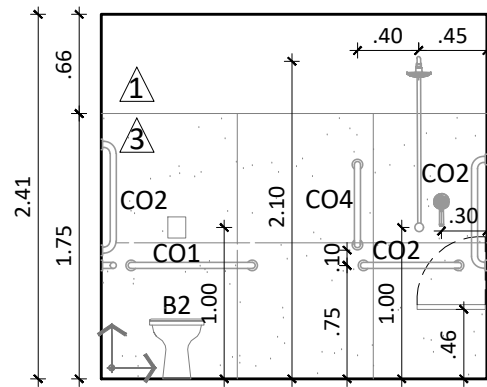
MAÇANETA  
PUXADOR HORIZONTAL  
REVESTIMENTO RESISTENTE A IMPACTO

LEGENDA DE LOUÇAS E METAIS		
CÓD.	DESCRIÇÃO	Quant. utiliz.
B1	BACIA SANITÁRIA CONVENCIONAL BRANCA QUADRA DECA OU EQUIVALENTE TÉCNICO, ASSENTO TERMOFIXO SLOW CLOSE	40
B2	BACIA SANITÁRIA CONVENCIONAL BRANCA VOGUE PLUS DECA OU EQUIVALENTE	06
C1	CUBA RETANGULAR DE EMBUTIR 48CM BRANCA LINHA L DECA OU EQUIVALENTE TÉCNICO	24
C2	CUBA RETANGULAR SUSPensa 50CM COM DECK BRANCO SLIM DECA OU EQUIVALENTE TÉCNICO	06
T1	TORNEIRA DE MESA BICA ALTA COM FECHAMENTO ALTA COM FECHAMENTO AUTOMÁTICO PARA LAVATÓRIO CROMADO PRESSMATIC OU EQUIVALENTE TÉCNICO	24
T2	TORNEIRA PARA BANHEIRO BENEFIT PRESSMATIC DOCOL OU EQUIVALENTE TÉCNICO	06
TR1	TROCADOR INFANTIL DOBRÁVEL COM PROTEÇÃO LATERAL. DIMENSÕES APX= L 0,48m X A 0,58 X P 0,86cm. ESTRUTURA EM AÇO CARBONO OU MATERIAL ANTIALÉRGICO, ATÓXICO E DE FÁSCIL HIGIENIZAÇÃO	05
CO1	BARRA DE APOIO RETA, EM AÇO INOX POLIDO, 80cm, FIXADA NA PAREDE CONFORME VISTAS	12
CO2	BARRA DE APOIO RETA, EM AÇO INOX POLIDO, 70cm, FIXADA NA PAREDE CONFORME VISTAS	6
CO3	BARRA DE APOIO RETA PARA LAVATÓRIO, EM AÇO INOX POLIDO, 40cm, FIXADA NA PAREDE CONFORME VISTAS	15
CO4	BARRA DE APOIO HORIZONTAL PARA LAVATÓRIO, EM AÇO INOX POLIDO, 60cm, FIXADA NA PAREDE CONFORME VISTAS	1
E01	ESPELHO CRISTAL (60X100)cm, ESPESSURA 4mm, ADERIDO COM ADESIVO, COM MOLDURA EM SERRALHERIA PRETA APARAFUSADA NA PAREDE, MEDIDAS CONFORME VISTA	26
E02	ESPELHO (50X100)cm COM MOLDURA EM SERRALHERIA PRETA APARAFUSADA NA PAREDE, MEDIDAS CONFORME VISTA, NOS PCDs RESPEITAR AS MEDIDAS DE INSTALAÇÃO DA NBR 9050	4
E03	ESPELHO CRISTAL (110X100)cm, ESPESSURA 4mm, ADERIDO COM ADESIVO, COM MOLDURA EM SERRALHERIA PRETA APARAFUSADA NA PAREDE, MEDIDAS CONFORME VISTA	4
F01	FECHADURA TIPO PADO CLASSIC, ACABAMENTO CROMADO OU EQUIVALENTE TÉCNICO	14
L01	LIXEIRA DE INOX (H= 75cm; 25cm de diâmetro)	16
L02	LIXEIRA DE INOX COM TAMPA (H= 75cm; 25cm de diâmetro)	6
D1	DISPENSER PARA PAPEL TOALHA TRAMONTINA EM AÇO INOX, ACABAMENTO ESCOVADO (H= 13,5cm; L=35,30cm; C=26,60cm) OU EQUIVALENTE TÉCNICO	22
D2	DISPENSER PARA ÁLCOOL GEL SABÃO LÍQUIDO 500ml, TRAMONTINA EM AÇO INOX, ACABAMENTO ESCOVADO (H= 30,9cm; L=10cm; C=13,2cm) OU EQUIVALENTE TÉCNICO	22
D3	DISPENSER PARA PAPEL HIGIÊNICO EM AÇO INOX TRAMONTINA, ACABAMENTO ESCOVADO (H=26,4cm; 26cm de diâmetro)	46

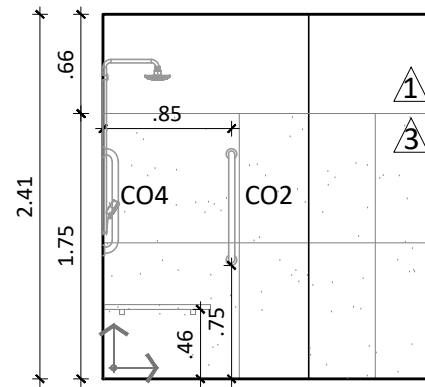
**1** ELEVAÇÕES B.PCD  
ESCALA: 1:50



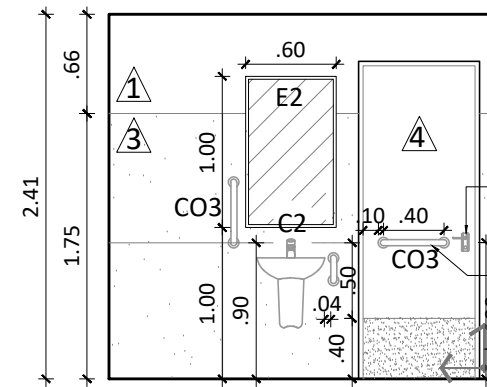
ELEVAÇÃO 01  
BANHEIRO CHUVEIRO



ELEVAÇÃO 02  
BANHEIRO CHUVEIRO



ELEVAÇÃO 03  
BANHEIRO CHUVEIRO



ELEVAÇÃO 04  
BANHEIRO CHUVEIRO

MAÇANETA  
PUXADOR HORIZONTAL  
REVESTIMENTO RESISTENTE A IMPACTO

**2** ELEVAÇÕES B.PCD COM CHUV.  
ESCALA: 1:50

QUADRO DE ACABAMENTOS	
SÍMBOLO	ACABAMENTOS INTERNOS
1	PISO GRANITO CINZA ANDORINHA OU CINZA CASTELO ACABAMENTO FLAMEADO E ESCOVADO, O TRATAMENTO DEVE SER ATRAVÉS DE IMPERMEABILIZANTE POLIMÉRICO FLEXÍVEL APLICADO NO TARDOZ E LATERAIS, COM TRATAMENTO HIDRO-OLEORREPELENTE EM TODAS AS FACES
2	PISO PORCELANATO CIMENTÍCIO ACETINADO BORDA RETA INTERNO YORK 90x90cm PORTINARI OU EQUIVALENTE
1	PINTURA TINTA ACRÍLICA - COR: BRANCO NEVE SUVINIL OU EQUIVALENTE

2	REVESTIMENTO DE PAREDE PORCELANATO CIMENTÍCIO ACETINADO BORDA RETA INTERNO YORK 90x90cm PORTINARI OU EQUIVALENTE
3	REVESTIMENTO DE PAREDE EM GRANITO CINZA ANDORINHA OU CINZA CASTELO ACABAMENTO FLAMEADO E ESCOVADO
4	PINTURA TINTA ESMALTE SINTÉTICO - COR: CALÇA JEANS SUVINIL OU EQUIVALENTE
1	FORNECIMENTO E EXECUÇÃO DE FORRO EM GESSO ACARTONADO, SISTEMA ESTRUTURADO COM PERFIS METÁLICOS, FIXADO CONFORME AS NORMAS TÉCNICAS VIGENTES. INCLUI TRATAMENTO DAS JUNTAS, LIXAMENTO E PREPARAÇÃO DA SUSPERFÍCIE PARA PINTURA.

LEGENDA			
INDICAÇÃO DE NÍVEL EM PLANTA	+0.00(NA) +0.00(NO)	INDICAÇÃO DE REVESTIMENTOS	RODAPÉ TETO PAREDE PISO
INDICAÇÃO DE NÍVEL EM CORTE/ VISTA	+0.00(NA)	INDICAÇÃO DE CORTE	NÚMERO DO DESENHO NA PRANCHA NÚMERO DA PRANCHA

NOTAS:  
1. CONFERIR MEDIDAS NO LOCAL;  
2. COTAS ACABADAS;  
3. O DIMENSIONAMENTO DA PLATAFORMA E ESTRUTURA DE FIXAÇÃO PODERÃO VARIAR DE ACORDO COM O FABRICANTE E DEVERÃO SER REVISADOS APÓS DEFINIÇÃO DO MODELO.

Documento assinado digitalmente  
gov.br CAMILA DA CUNHA DUQUE  
Data: 03/11/2025 14:25:19-0300  
Verifique em <https://validar.iti.gov.br>



ESCOLA DE SERVIÇO SOCIAL  
REFORMA BANHEIROS

DESENHISTA	PROJETISTA	REVISÃO	APROVAÇÃO
	CAMILA		
	02   09   25		

PROC. Nº: 23069.184009/2024-51  
SUPERINTENDÊNCIA DE ARQUITETURA, ENGENHARIA E PATRIMÔNIO  
COORDENAÇÃO DE ARQUITETURA  
DIVISÃO DE DESENVOLVIMENTO DE PROJETOS

PROJETO EXECUTIVO  
ELEVAÇÕES BH. - PRIMEIRO PAV.

ESCALA INDICADA	REF. ARQ.	Nº DESENHO	DOC. ORIGEM
		07/07	