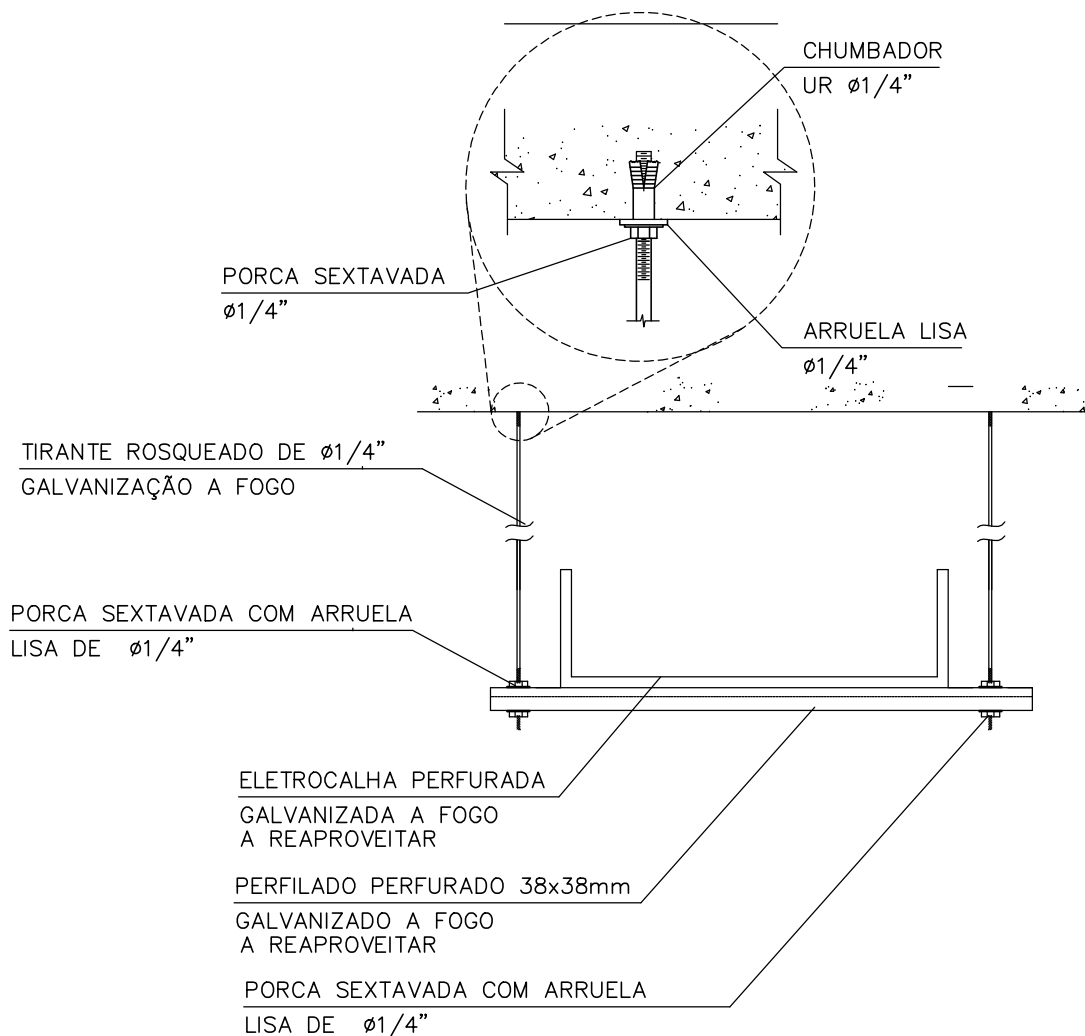


03	29/09/2024	EMISSÃO FASE 1	MARLON TAVERNY THOMÉ CREA PR-134695/D	MTT
02	24/01/2024	REVISÃO E INCLUSÃO DE DETALHES DE ATERRAMENTO	MARLON TAVERNY THOMÉ CREA PR-134695/D	MTT
01	05/01/2024	REVISÃO GERAL	MARLON TAVERNY THOMÉ CREA PR-134695/D	MTT
00	05/12/2023	EMISSÃO INICIAL	MARLON TAVERNY THOMÉ CREA PR-134695/D	MTT
N°	DATA	DESCRIÇÃO	RESPONSÁVEL	VISTO

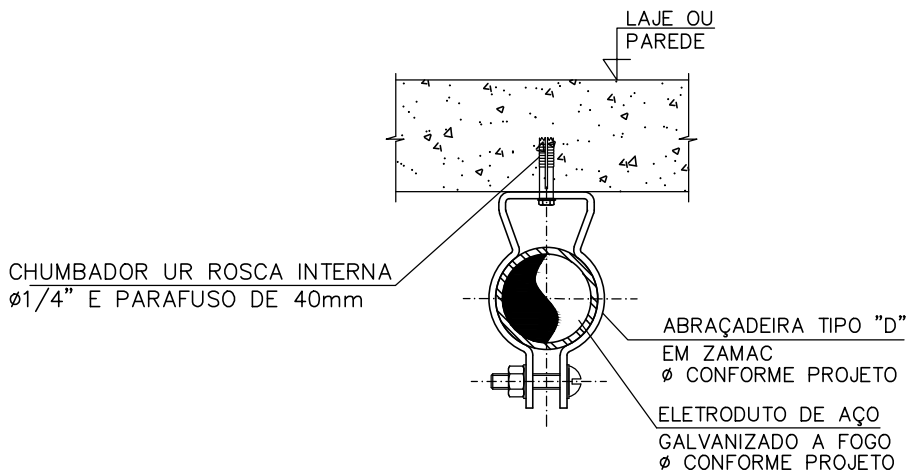
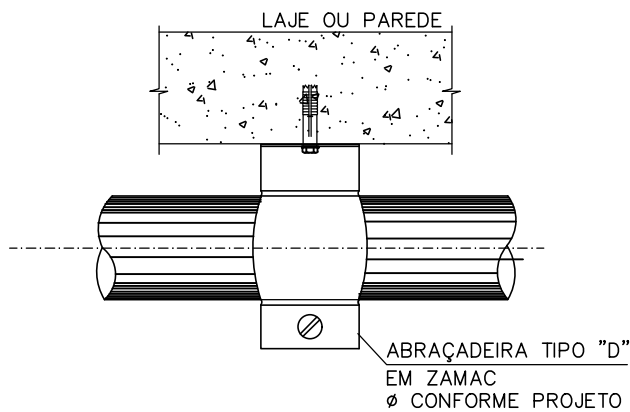
QUADRO DE REVISÕES

 <p>UFF SIAEP Superintendência de Arquitetura, Engenharia e Patrimônio Campus Universitário do Gragoatá - Bloco B - 5º andar</p>  <p><b>ECONÔMICA ENGENHARIA</b> SOLUÇÕES EM PROJETOS E OBRAS</p>		<p><b>ETAPA:</b> PROJ. EXECUTIVO</p>	
<p>CLIENTE</p> <p><b>UFF-UNIVERSIDADE FEDERAL FLUMINENSE</b></p>		<p>OBRA</p> <p><b>INSTITUTO DE QUÍMICA</b> CAMPUS PRAIA VERMELHA NITERÓI - RJ</p>	
<p>AUTOR DO PROJETO (R.T.)</p> <p>Documento assinado digitalmente   <b>MARLON TAVERNY THOME</b>  Data: 17/10/2024 10:31:34-0300  Verifique em <a href="https://validar.iti.gov.br">https://validar.iti.gov.br</a></p>		<p>CONTEÚDO</p> <p>DISCIPLINA: Instalações Elétricas PAVIMENTO: Geral</p> <p>CADERNO DE DETALHES</p>	
<p>MARLON TAVERNY THOMÉ CREA PR-161947/D</p>		<p>ESCALA REVISÃO FOLHA INDICADA 03 01/21</p>	
<p>MARLON TAVERNY THOMÉ CREA PR-161947/D</p>		<p>EMISSÃO ARQUIVO 05/12/2023 UFF_QUIMICA_PE_IE_DET_R03</p>	

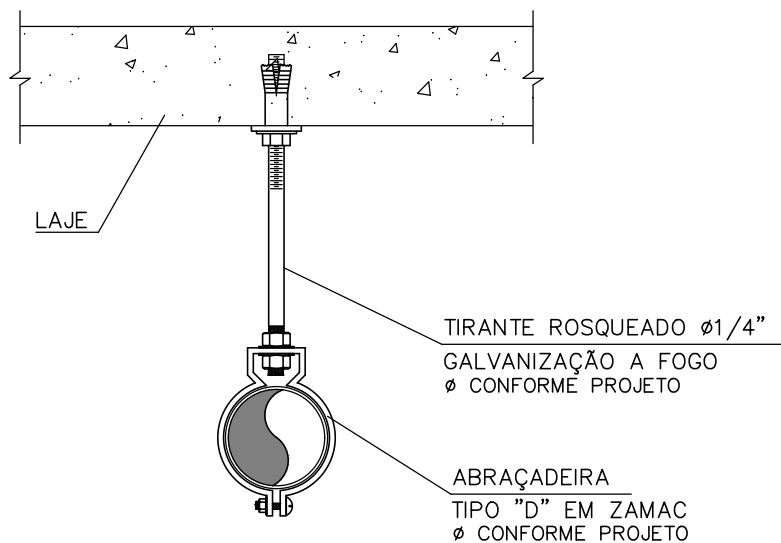


## INSTALAÇÃO DE ELETROCALHA NA LAJE S/ ESC.

OBS.: OS ELEMENTOS DE FIXAÇÃO, TAIS COMO, PORCAS, ARRUELAS, TIRANTES E CHUMBADORES SERÃO SUBSTITUÍDOS.

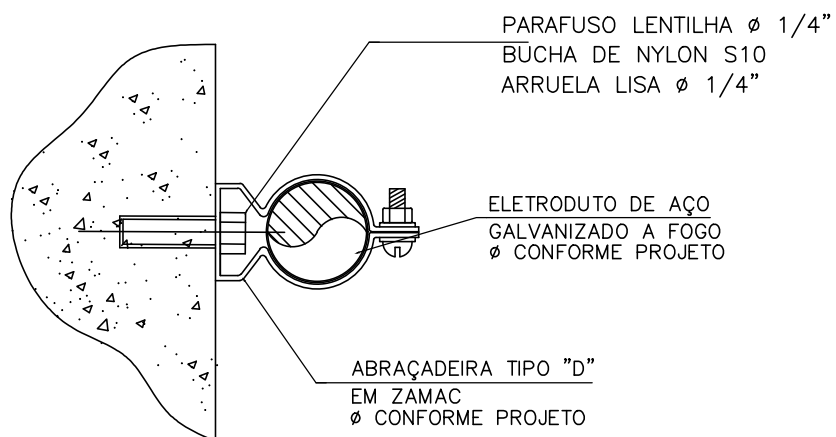


### INSTALAÇÃO DE ELETRODUTO DIRETO NA LAJE S/ ESC.



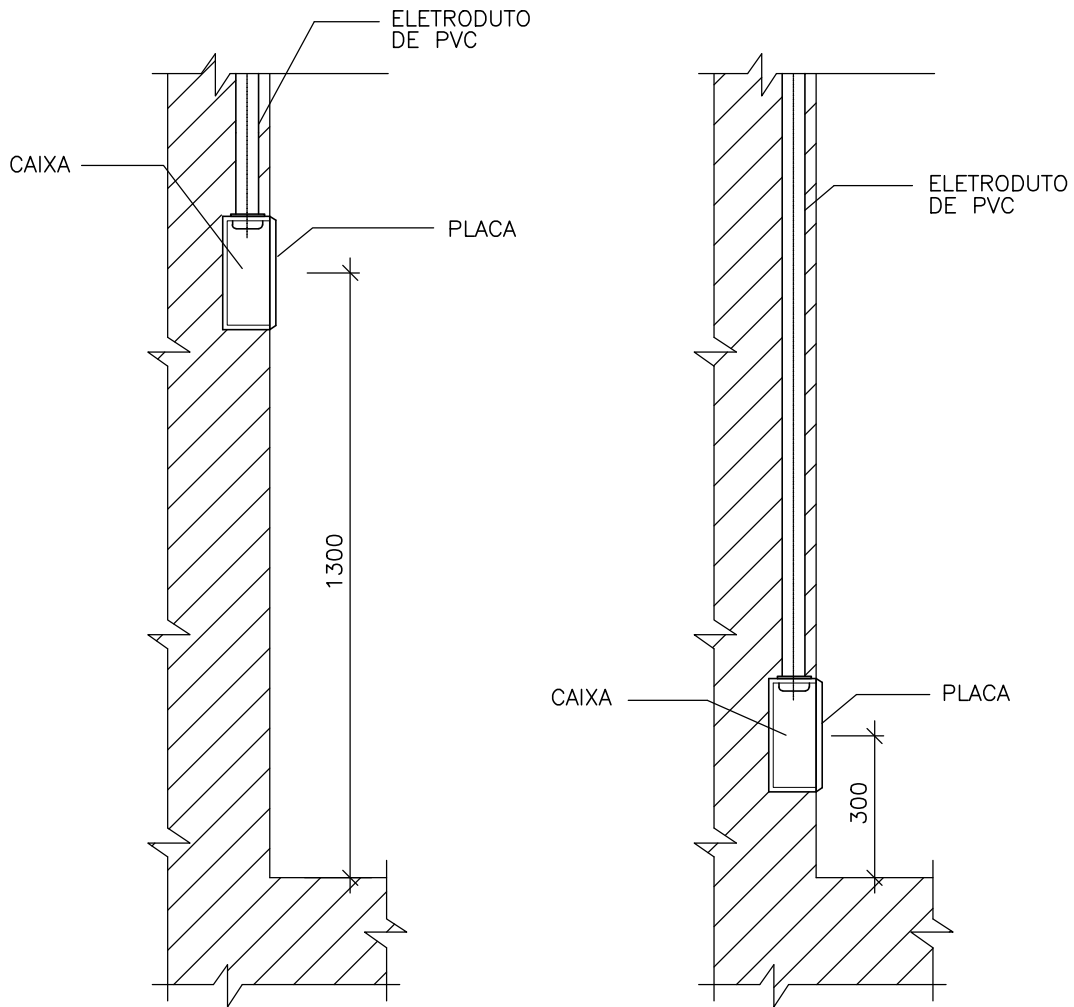
### INSTALAÇÃO DE ELETRODUTO COM TIRANTE NA LAJE S/ ESC.

OBS.: OS ELEMENTOS DE FIXAÇÃO, TAIS COMO, PORCAS, ARRUELAS, TIRANTES E CHUMBADORES SERÃO SUBSTUÍDOS.



## INSTALAÇÃO DE ELETRODUTO EM PAREDE S/ ESC.

OBS.: OS ELEMENTOS DE FIXAÇÃO, TAIS COMO, PORCAS, ARRUELAS, TIRANTES  
E CHUMBADORES SERÃO SUBSTITUÍDOS.



NOTA:

1 - DIMENSÕES EM MILIMETROS

INSTALAÇÃO DE CAIXA EMBUTIDA EM ALVENARIA  
S/ ESC.



**ECONÔMICA  
ENGENHARIA**  
SOLUÇÕES EM PROJETOS E OBRAS

DETALHE DE INSTALAÇÃO DE CAIXA  
EMBTIDA EM ALVENARIA

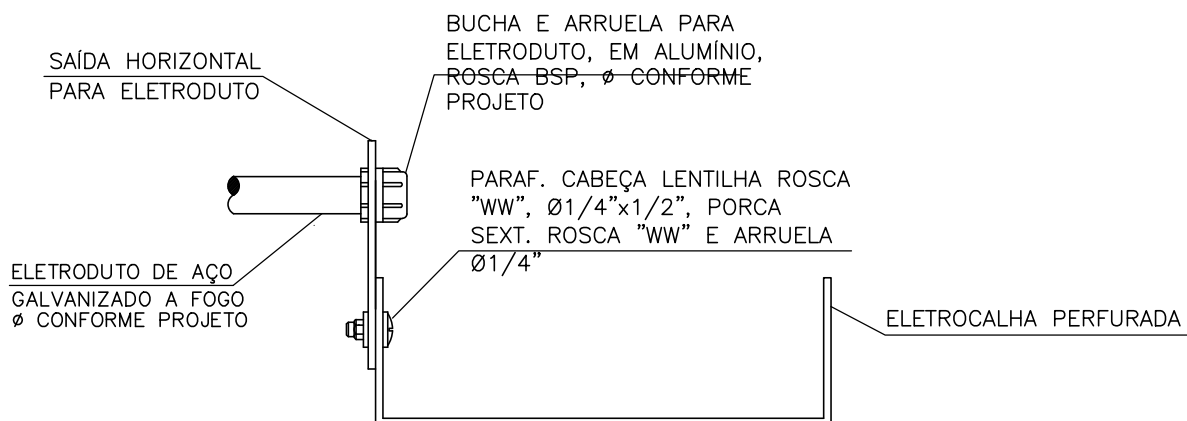
ESCALA  
SEM ESCALA

REVISÃO  
**03**

FOLHA  
**05/21**

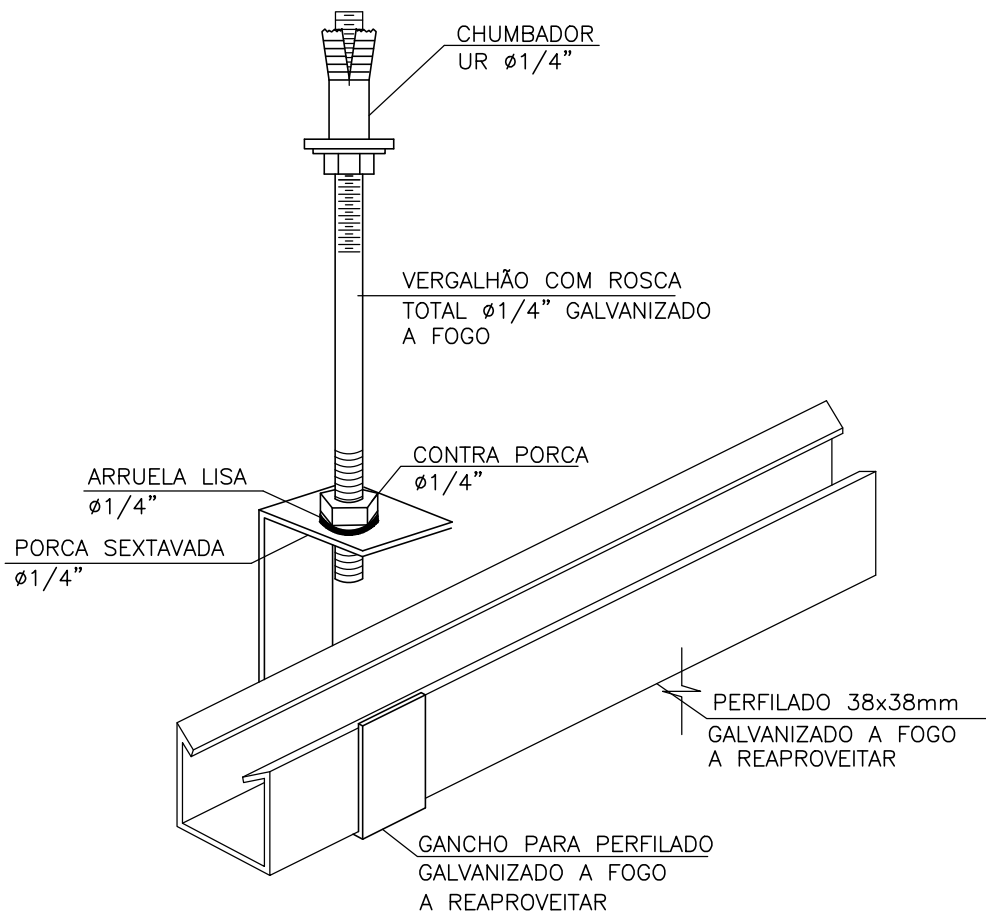
EMIÇÃO  
05/12/2023

ARQUIVO  
UFF\_QUIMICA\_PE\_IE\_DET\_R03



## INSTALAÇÃO DE SAÍDA PARA ELETRODUTO DE ELETROCALHA S/ ESC.

OBS.: OS ELEMENTOS DE FIXAÇÃO, TAIS COMO, PARAFUSOS, PORCAS, ARRUELAS, TIRANTES E CHUMBADORES SERÃO SUBSTITUÍDOS.

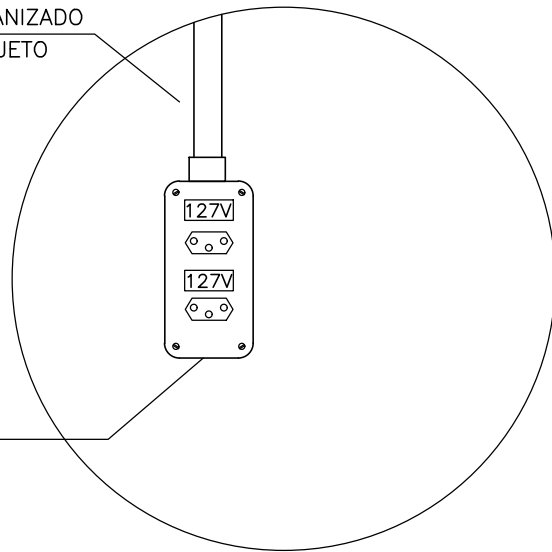


## INSTALAÇÃO DE PERFILADO EM LAJE

S/ ESC.

OBS.: OS ELEMENTOS DE FIXAÇÃO, TAIS COMO, PARAFUSOS, PORCAS, ARRUELAS, TIRANTES E CHUMBADORES SERÃO SUBSTITUÍDOS.

ELETRODUTO DE AÇO GALVANIZADO  
A FOGO Ø CONFORME PROJETO



TOMADA MÉDIA DUPLA  
h=CONFORME PROJETO  
CAIXA DE PASSAGEM EM  
ALUMINIO TIPO CONDULETE

DETALHE TOMADAS CIRCULAÇÃO  
S/ ESC.



DETALHE DE INSTALAÇÃO DE TOMADA EM  
CONDULETE EM PAREDE

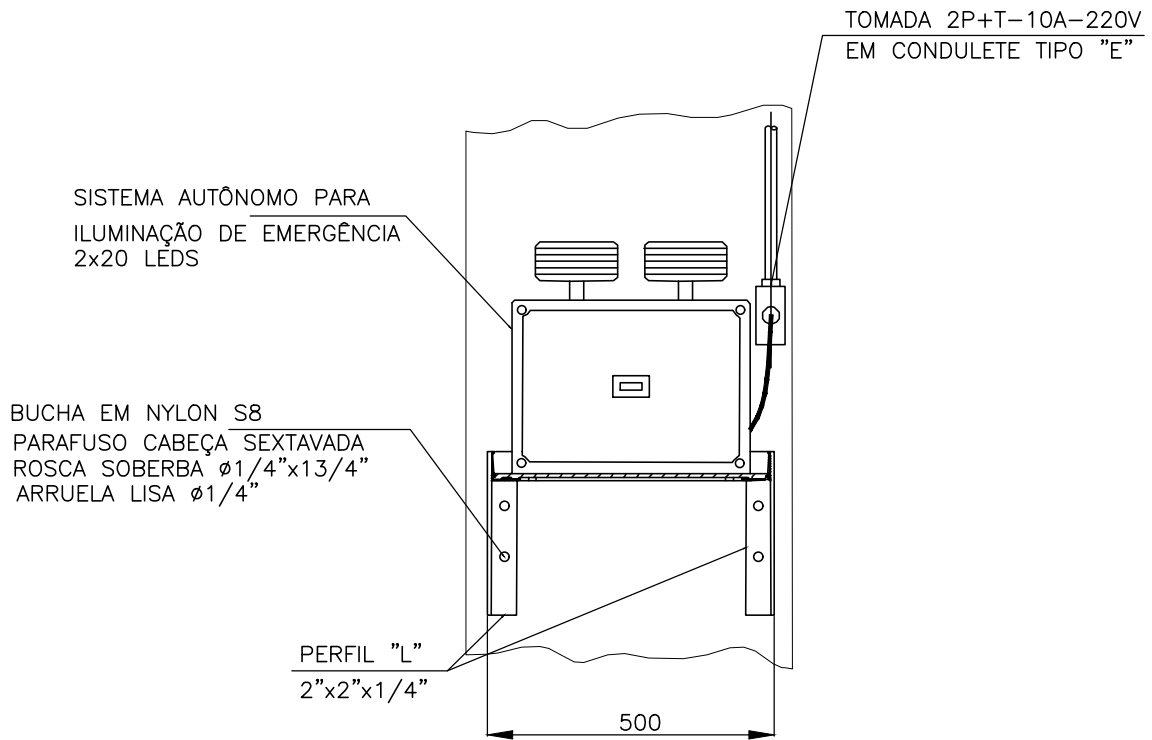
ESCALA  
SEM ESCALA

REVISÃO  
**03**

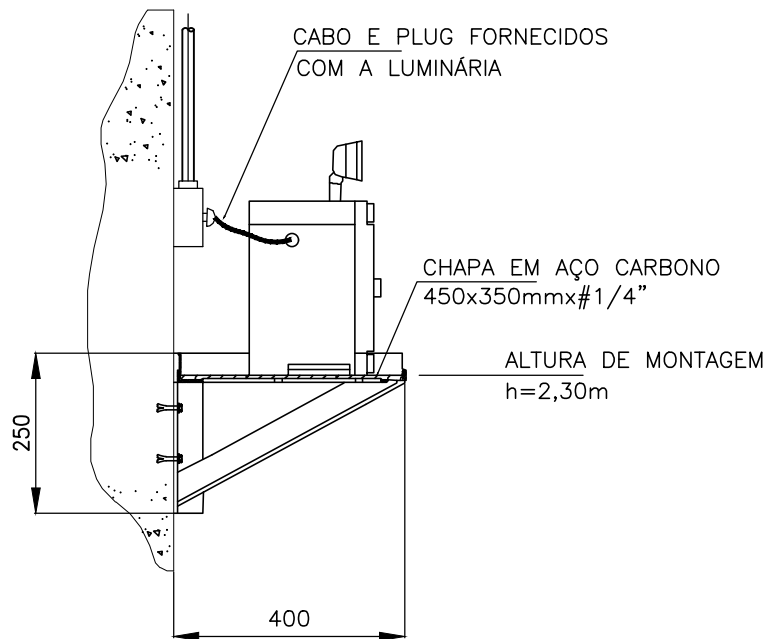
FOLHA  
**08/21**

EMIÇÃO  
05/12/2023

ARQUIVO  
UFF\_QUIMICA\_PE\_IE\_DET\_R03



FRONTAL



LATERAL

OBS. COTAS EM MILIMETROS

INSTALAÇÃO DE BLOCO AUTÔNOMO DE ILUMINAÇÃO DE EMERGÊNCIA S/ ESC.



**ECONÔMICA  
ENGENHARIA**  
SOLUÇÕES EM PROJETOS E OBRAS

DETALHE DE INSTALAÇÃO DE BLOCO  
AUTÔNOMO DE ILUMINAÇÃO DE EMERGÊNCIA

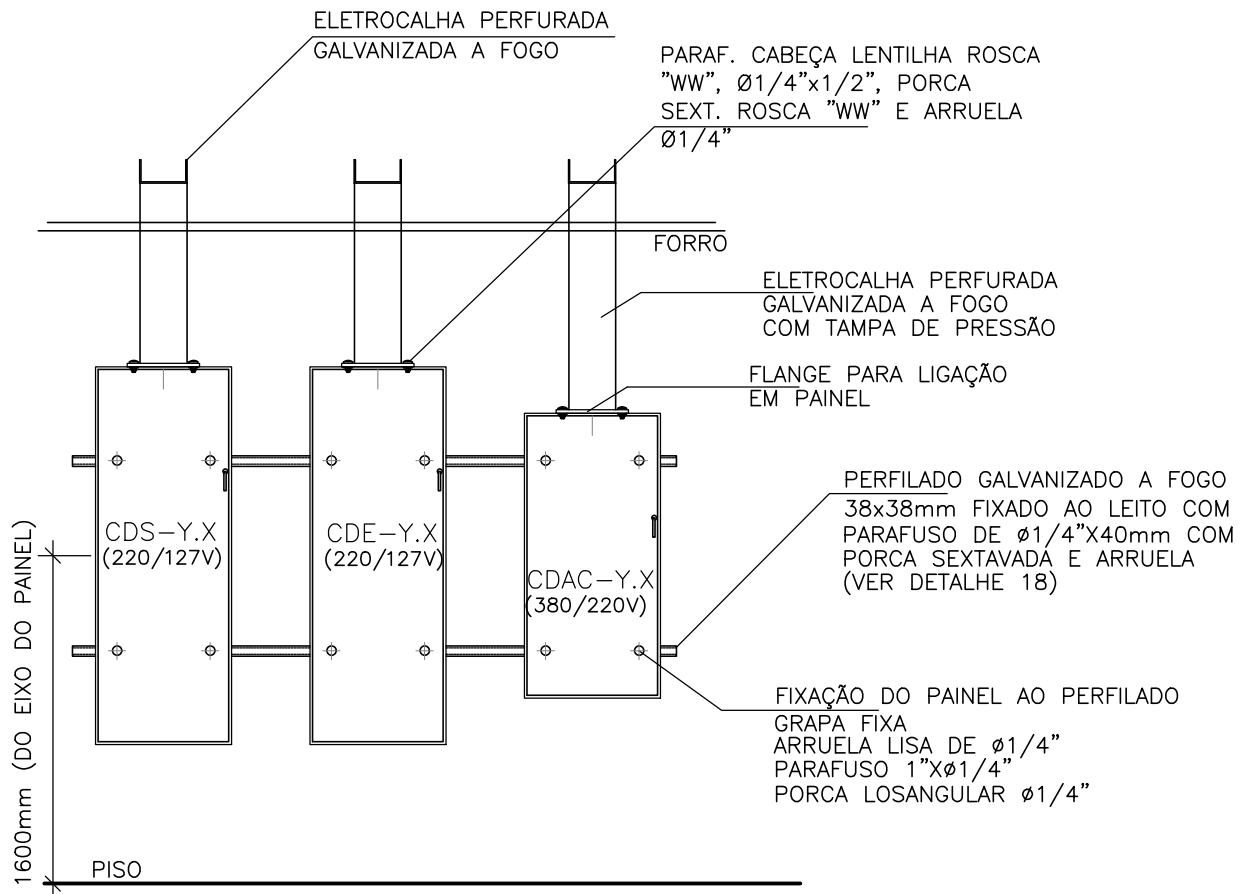
ESCALA  
SEM ESCALA

REVISÃO  
**03**

FOLHA  
**09/21**

EMISSÃO  
05/12/2023

ARQUIVO  
UFF\_QUIMICA\_PE\_IE\_DET\_R03



## VISTA DOS QUADROS ELÉTRICOS S/ ESC.

Y=PAVIMENTO ONDE O PAINEL ESTA INSTALADO  
X=NUMERO SEQUENCIAL DO PAINEL

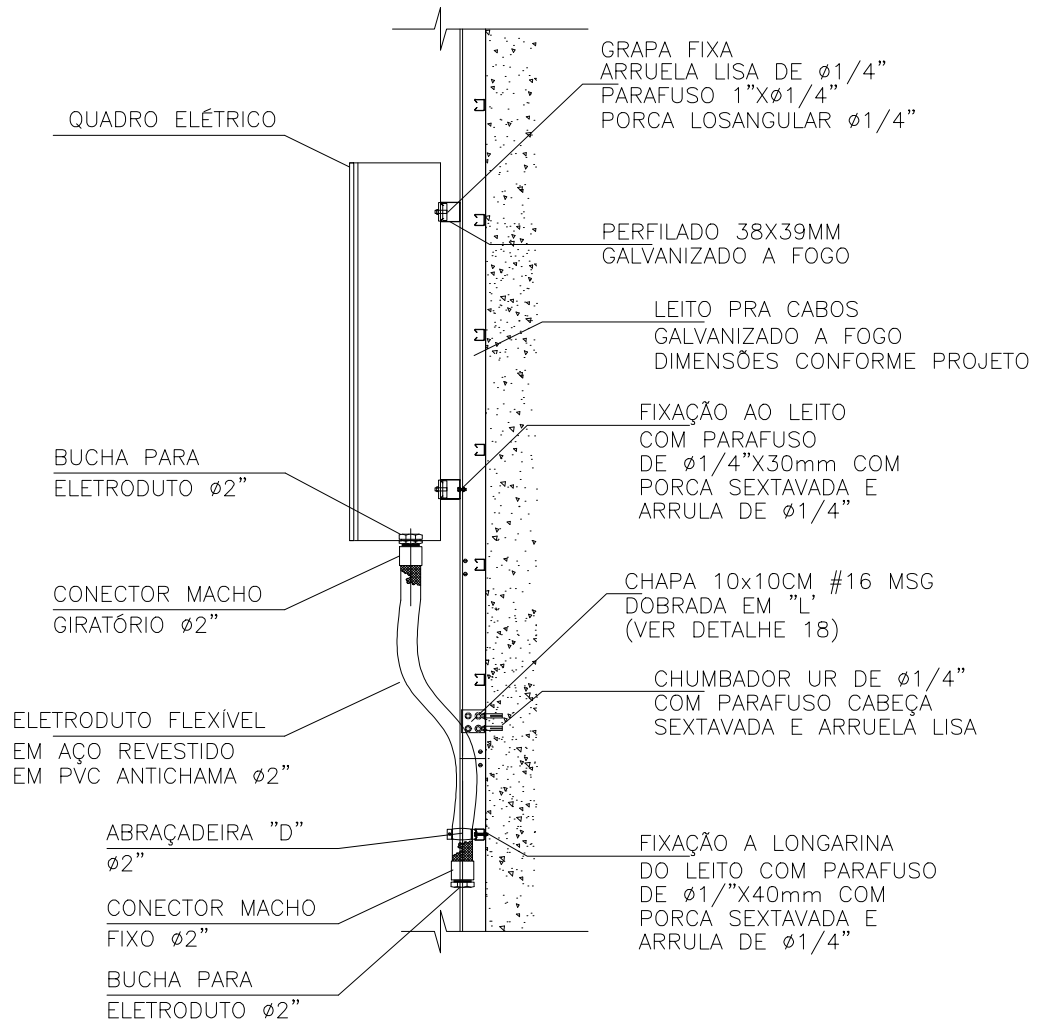


**ECONÔMICA  
ENGENHARIA**  
SOLUÇÕES EM PROJETOS E OBRAS

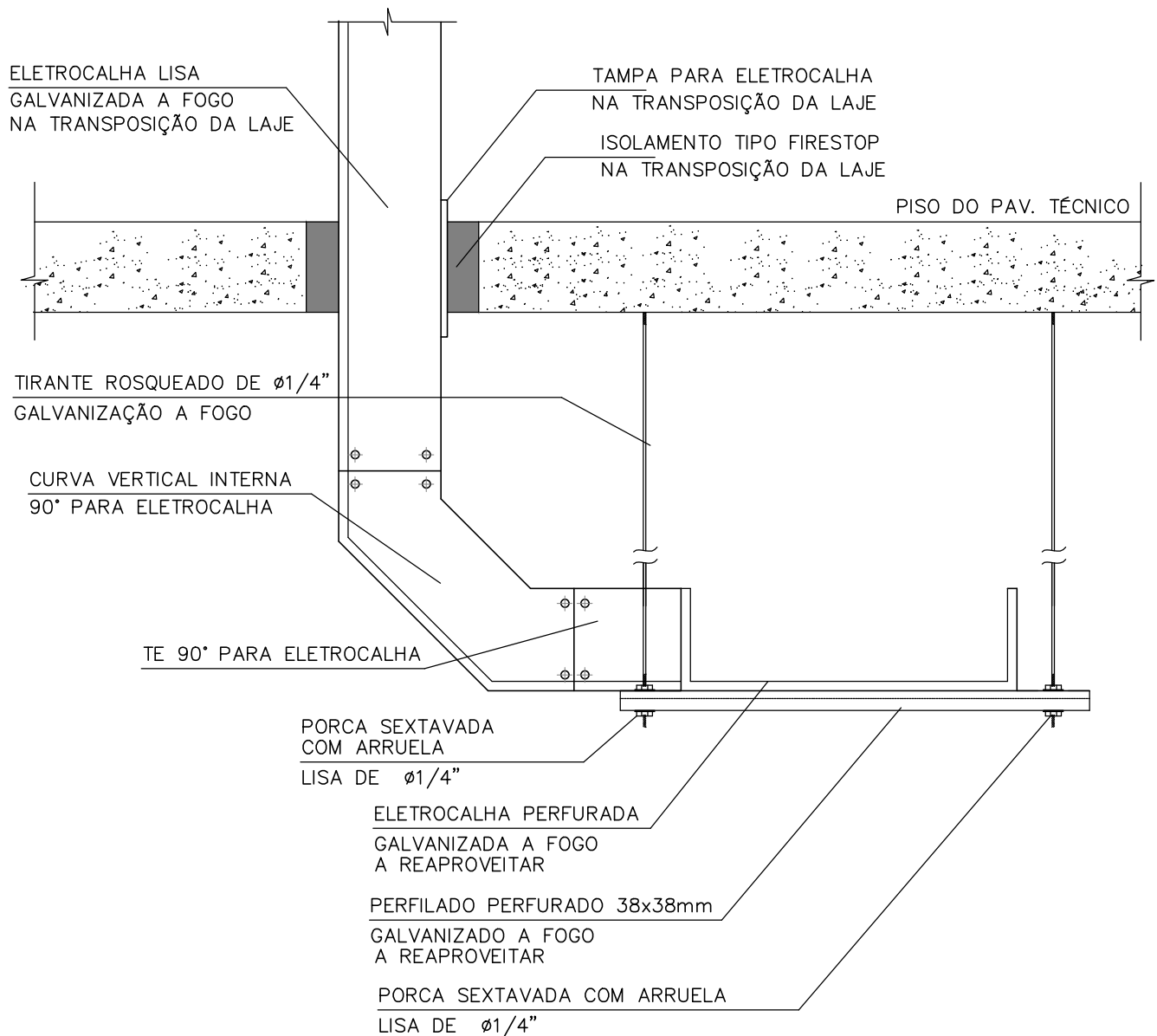
### DETALHE DE INSTALAÇÃO DOS PAINÉIS ELÉTRICOS NO SHAFT

ESCALA SEM ESCALA	REVISÃO <b>03</b>	FOLHA <b>10/21</b>
----------------------	----------------------	-----------------------

EMISSÃO 05/12/2023	ARQUIVO UFF_QUIMICA_PE_IE_DET_R03
-----------------------	--------------------------------------



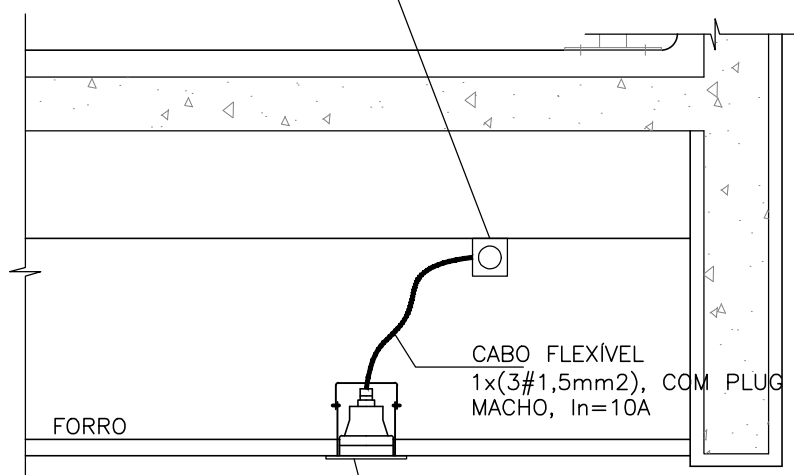
VISTA LATERAL INTERLIGAÇÃO LEITO X PAINEL S/ ESC.



## TRANSPOSIÇÃO DA LAJE DO 5º PAVIMENTO PARA O PAVIMENTO TÉCNICO S/ ESC.

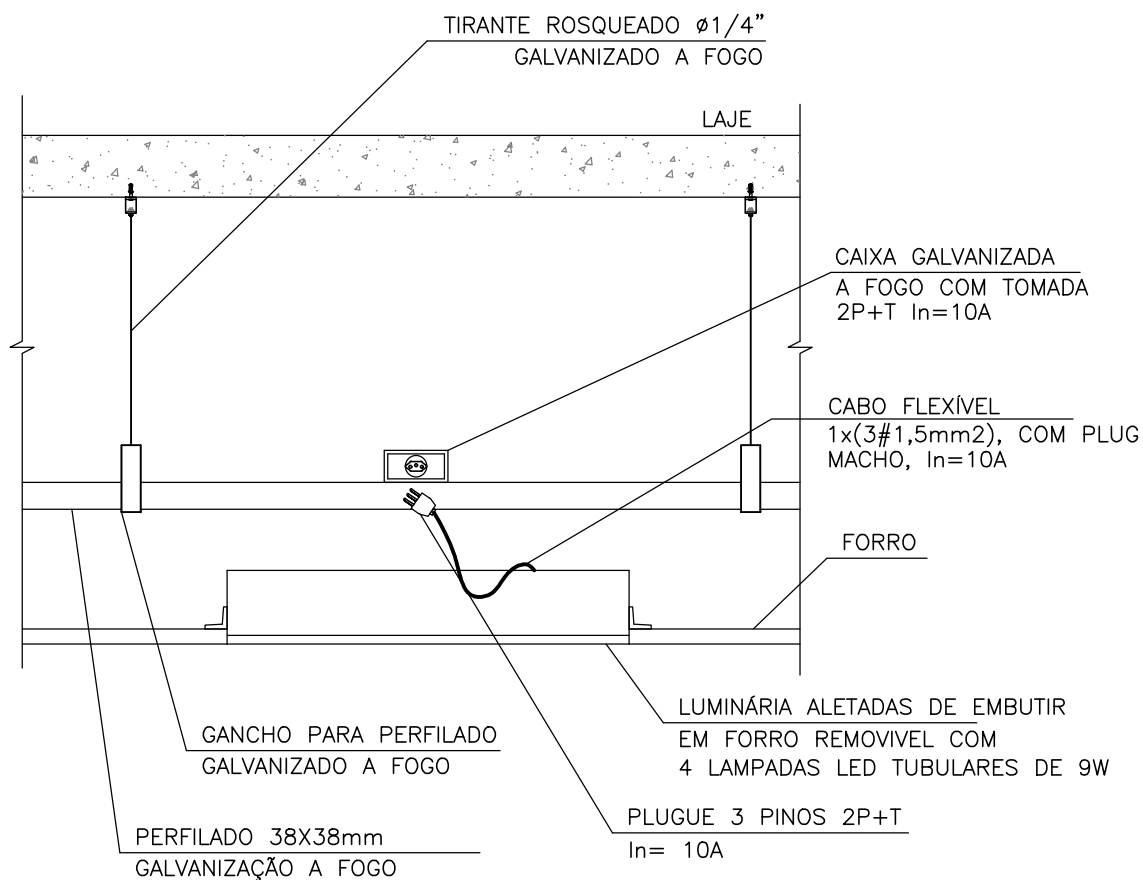
OBS.: OS ELEMENTOS DE FIXAÇÃO, TAIS COMO, PORCAS, ARRUELAS, TIRANTES E CHUMBADORES SERÃO SUBSTITUÍDOS.

TOMADA 2P+T In=10A MONTADA EM  
CONDULETE SIMPLES DE ALUMÍNIO  
INJETADO, ROSCA BSP,  $\varnothing 3/4"$ , TIPO C

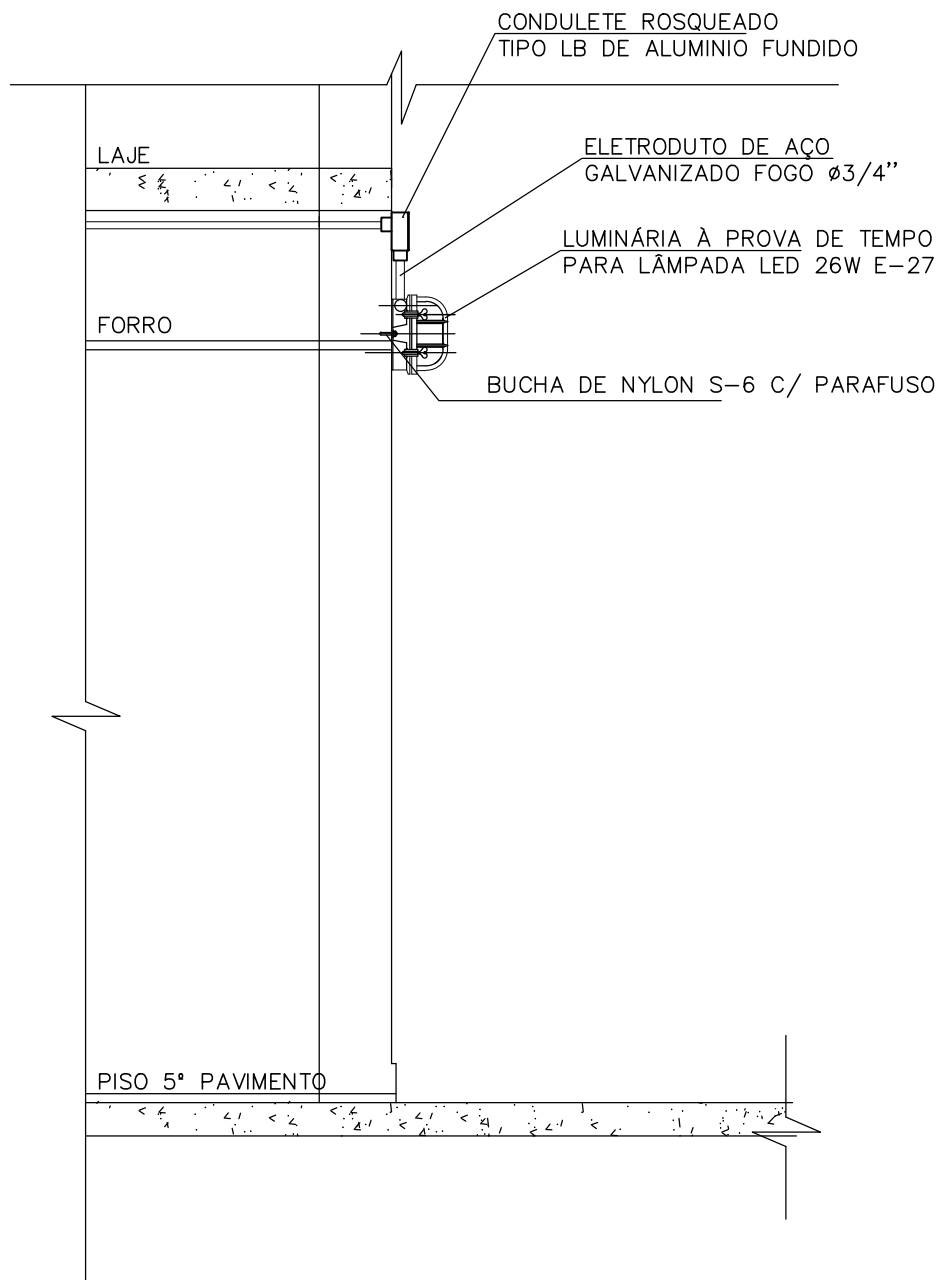


LUMINÁRIA DE EMBUTIR, CORPO E  
REFLETOR EM CHAPA DE AÇO TRATADA E  
PINTURA ELETROSTÁTICA BRANCA, COM  
UMA LÂMPADA LED 9W

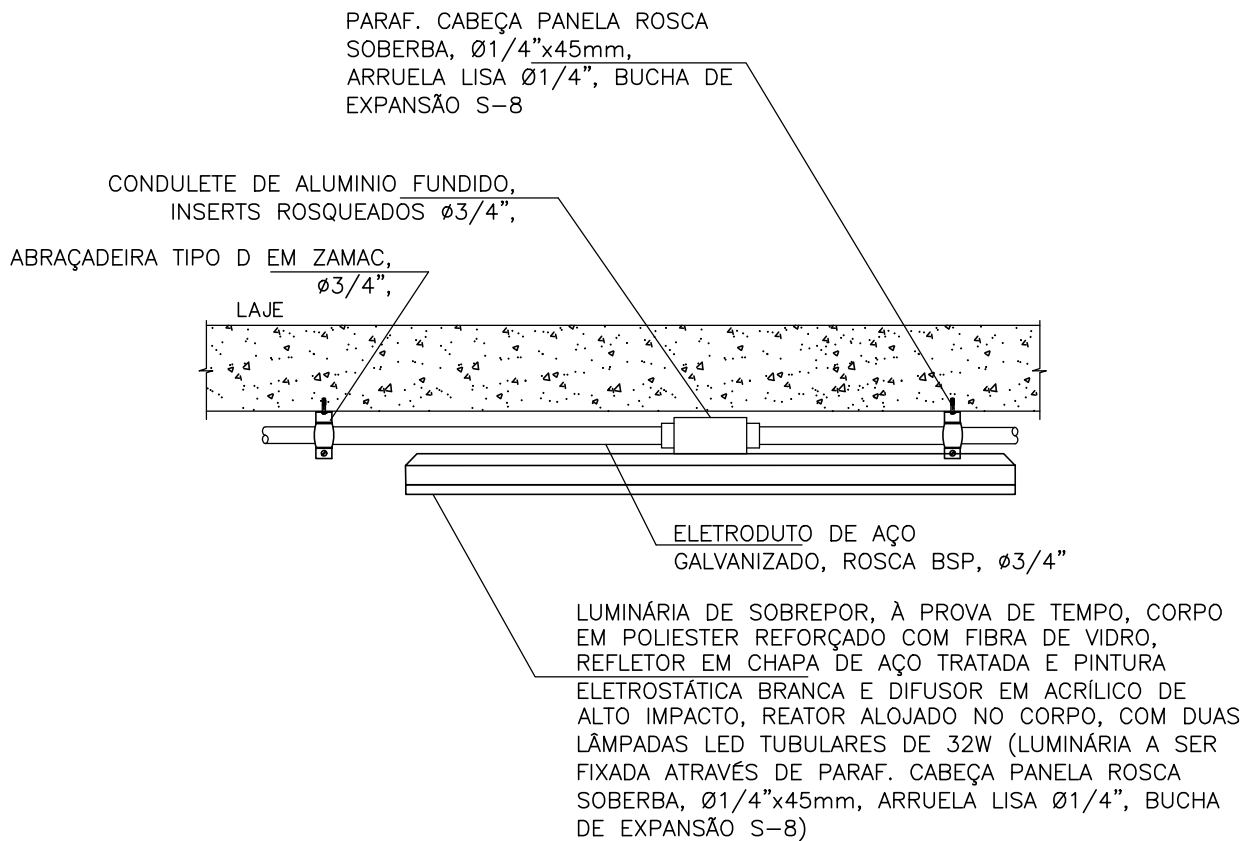
INSTALAÇÃO DE LUMINÁRIA REDONDA EM FORRO  
S/ ESC.



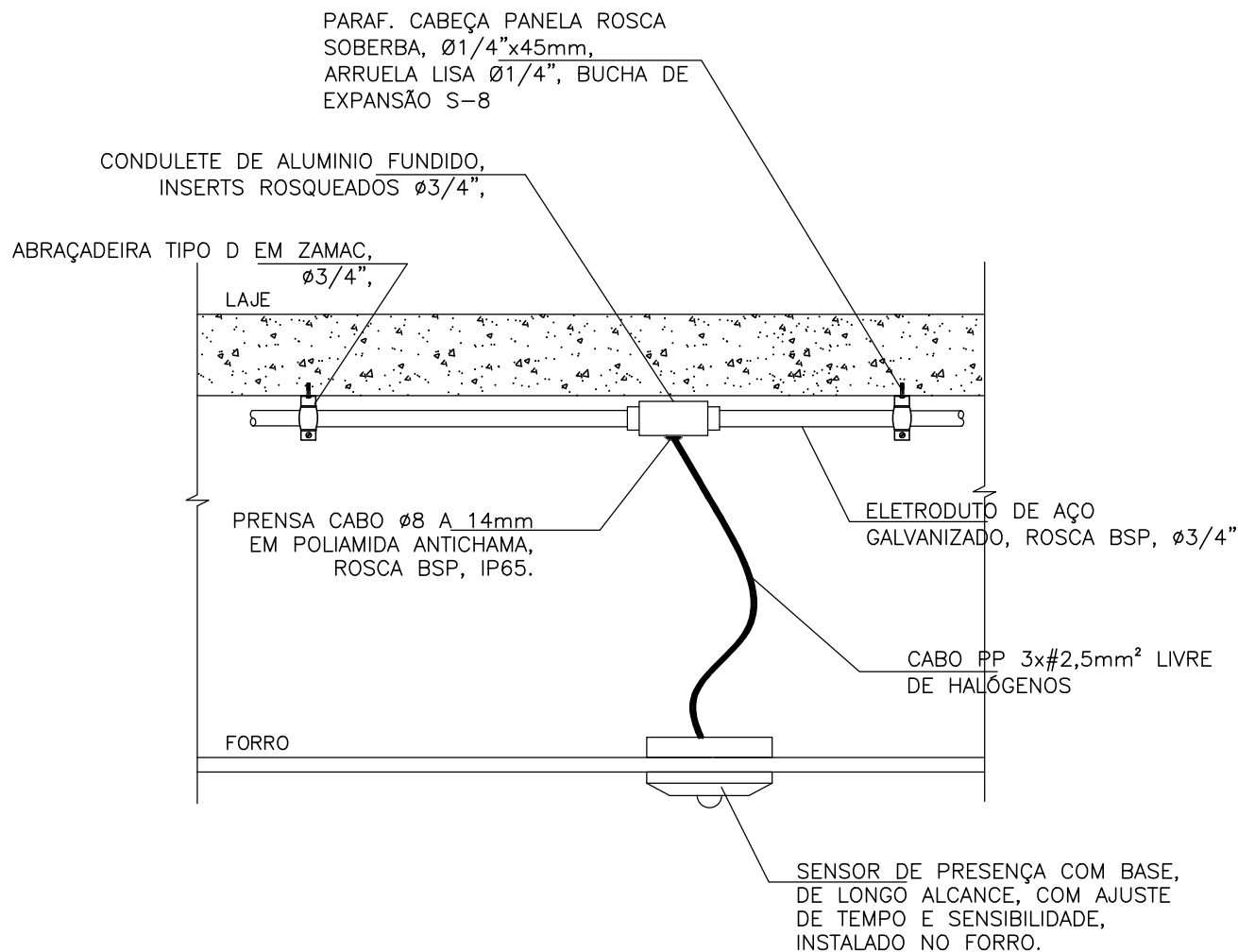
INSTALAÇÃO DE LUMINÁRIAS DE EMBUTIR EM FORRO  
S/ ESC.



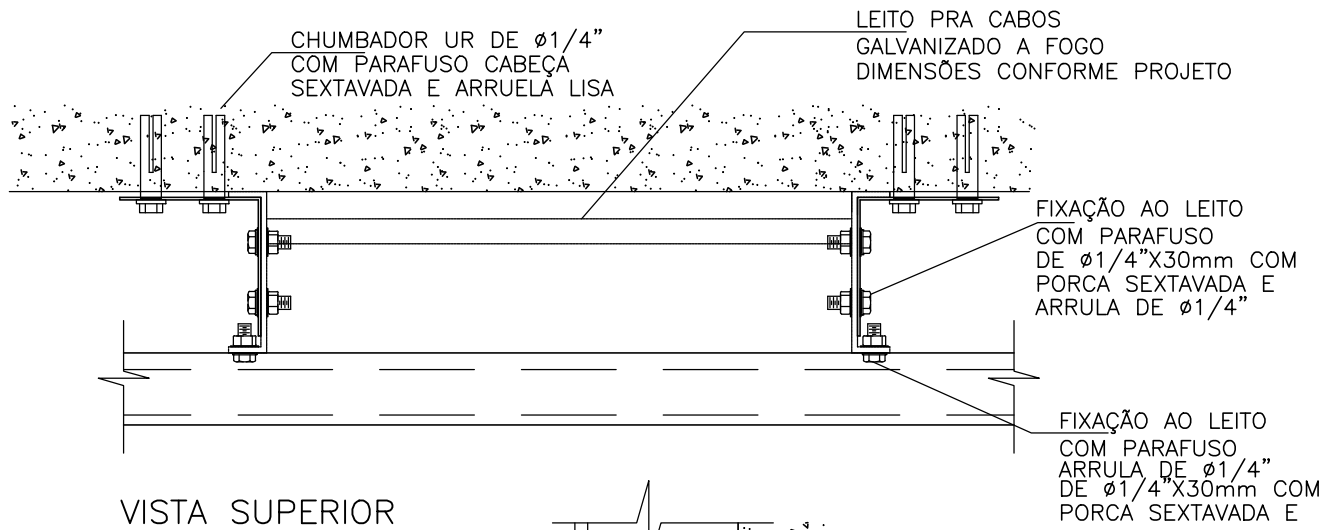
INSTALAÇÃO DE LUMINÁRIAS DE HERMETICA EXTERNA  
S/ ESC.



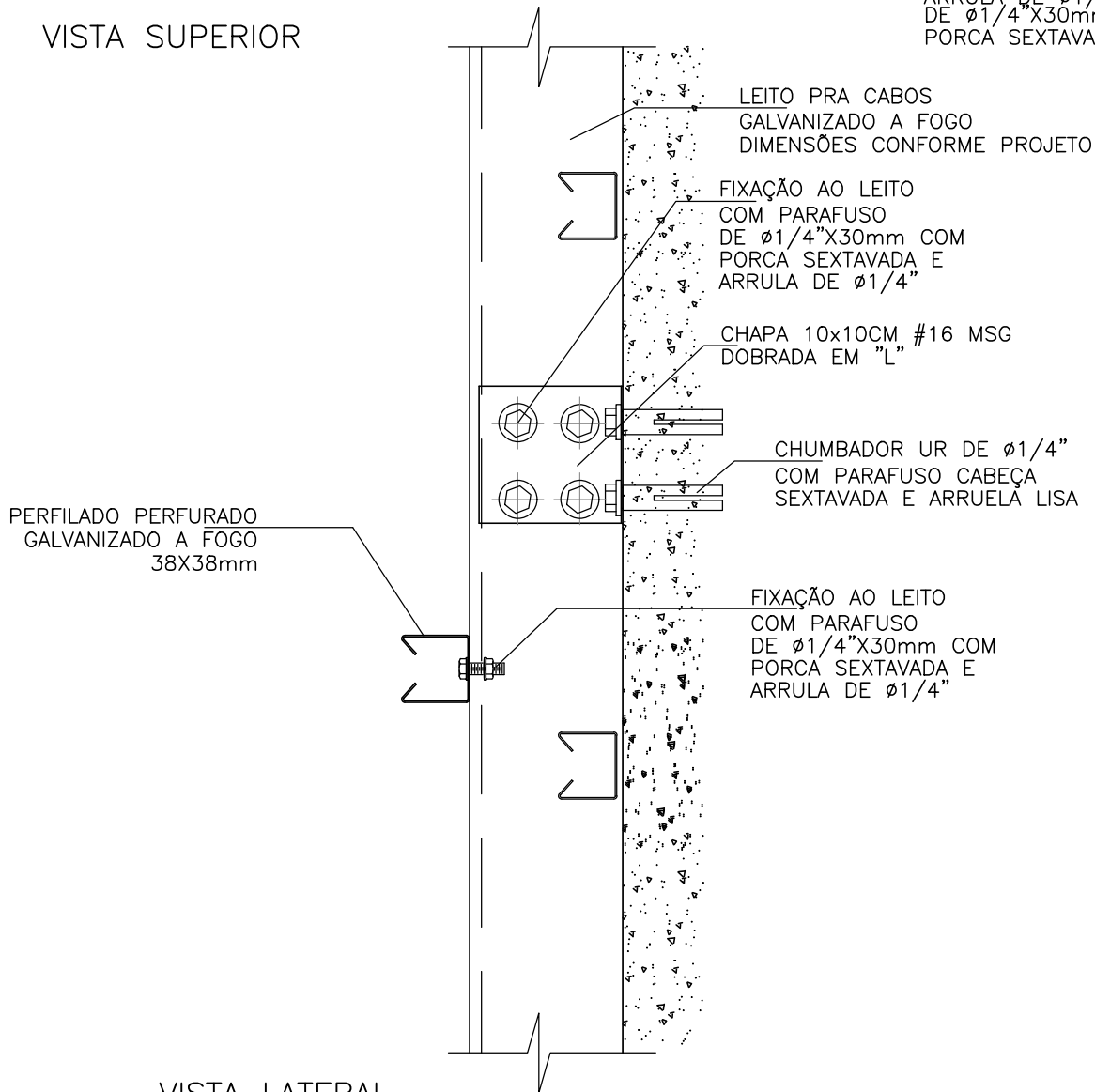
DETALHE DE INSTALAÇÃO DE LUMINÁRIA HERMETICA PARA INSTALAÇÃO  
NA ANTECAMARA E ESCADAS  
S/ ESC.



DETALHE DE INSTALAÇÃO DE SENSOR DE PRESENÇA DE LONGO ALCANCE NA ANTECAMARA E ESCADAS S/ ESC.



VISTA SUPERIOR



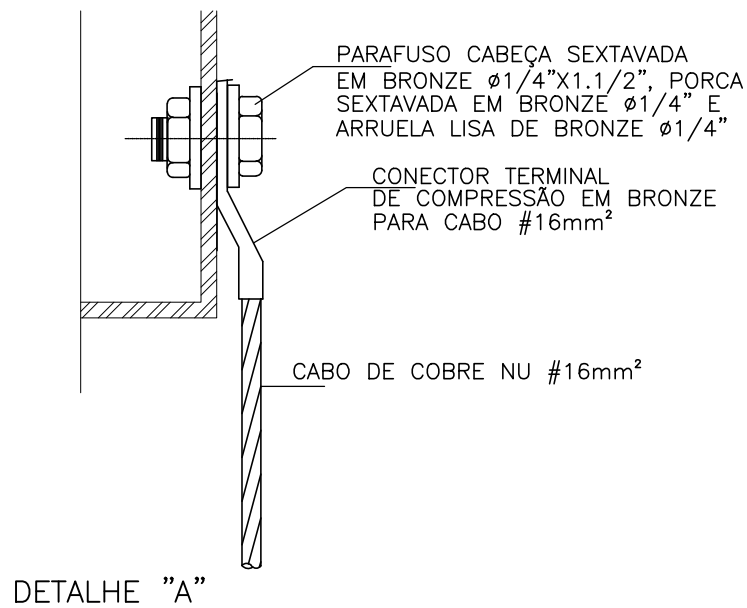
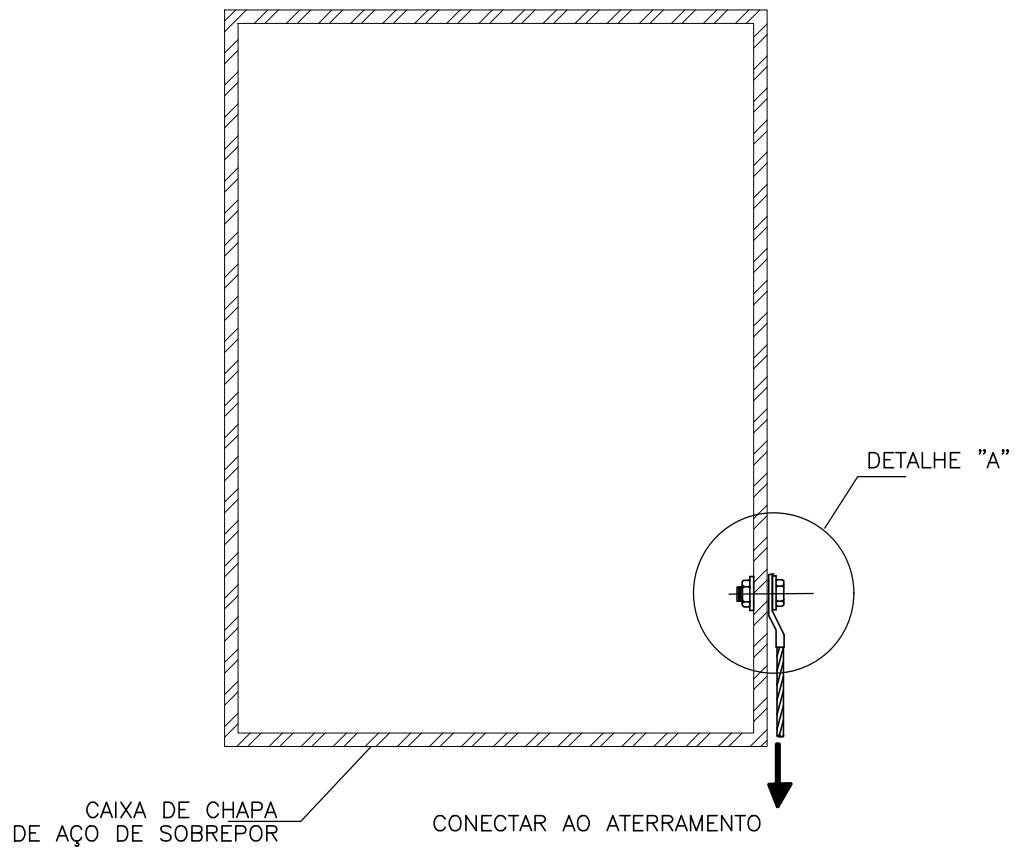
VISTA LATERAL

DETALHE DE FIXAÇÃO DO LEITO A PAREDE  
E DA FIXAÇÃO DO PERFILADO AO LEITO  
S/ ESC.

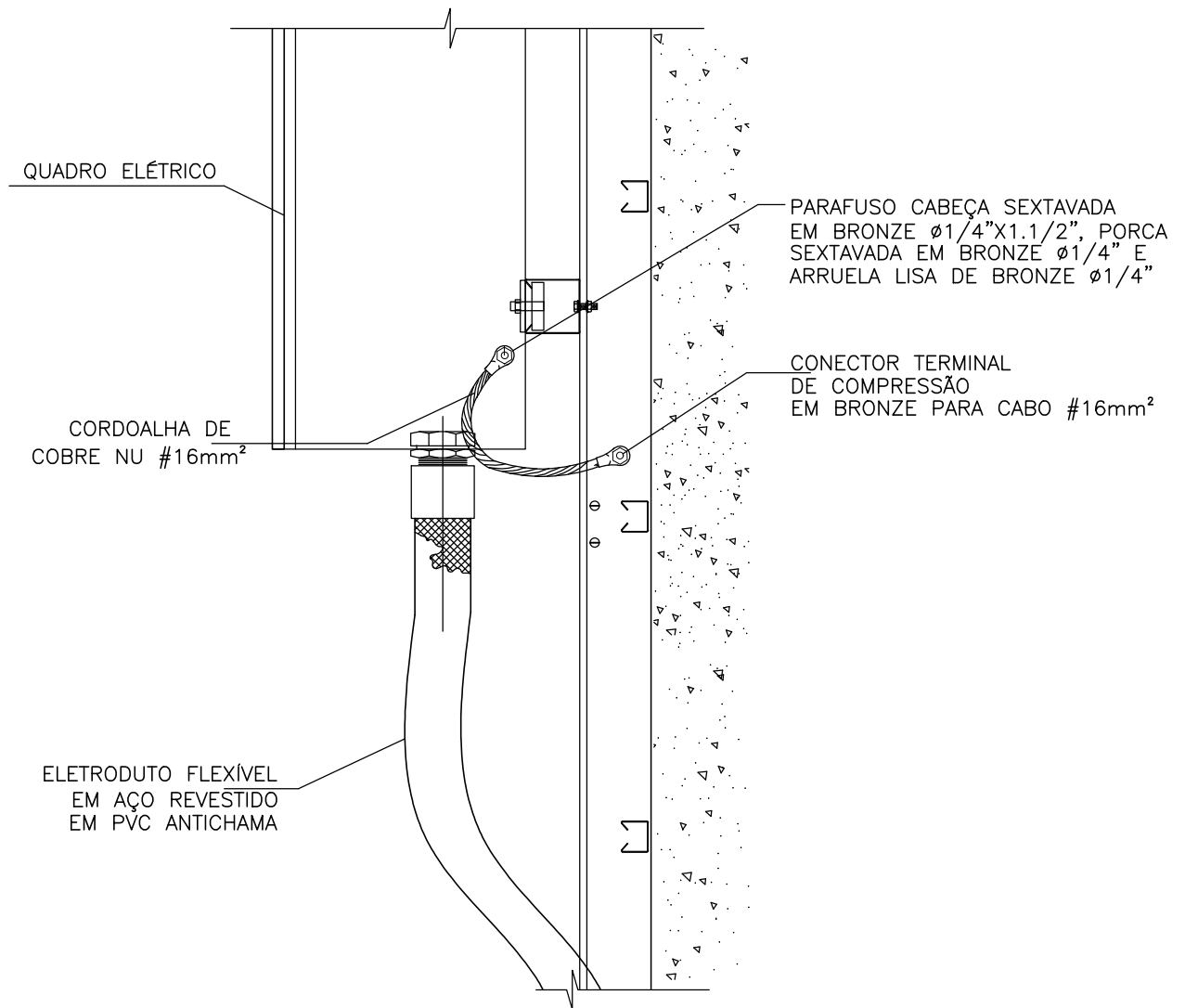
DETALHE DE FIXAÇÃO DO LEITO

ESCALA	REVISÃO	FOLHA
SEM ESCALA	03	18/21

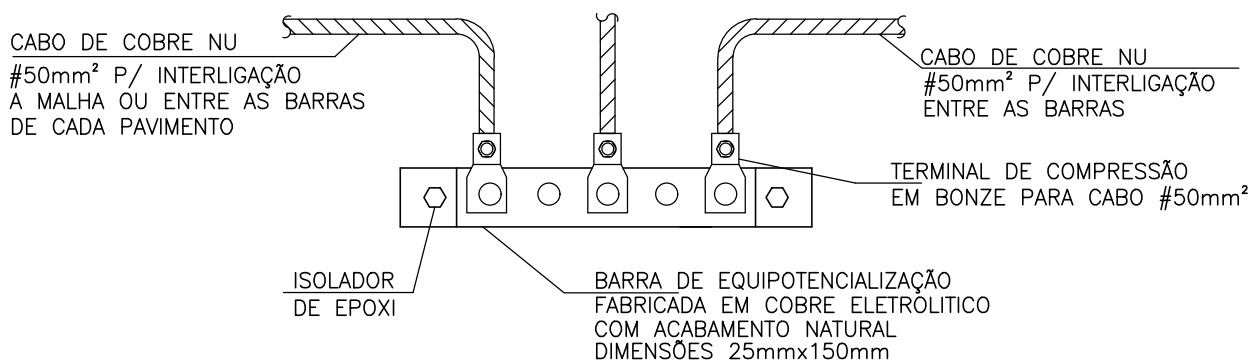
EMISSÃO	ARQUIVO
05/12/2023	UFF_QUIMICA_PE_IE_DET_R03



ATERRAMENTO DOS QUADROS OU PAINÉIS ELÉTRICOS DE SOBREPOR NA PAREDE S/ ESC.



CONEXÃO ENTRE ELEMENTOS METÁLICOS DA INSTALAÇÃO  
(TÍPICO)  
S/ ESC.



DETALHE DA BARRA DE EQUIPOTENCIALIZAÇÃO  
 A SER INSTALADA NO ARMÁRIO DE PAINÉIS DE CADA PAVIMENTO  
 S/ ESC.