

**LEGENDA**

- EXECUTADO CONFORME PROJETO BASE RECEBIDO
- EXECUTADO DE FORMA DIVERGENTE DO PROJETO BASE RECEBIDO
- NÃO EXECUTADO
- DESCARTADO POR NÃO ATENDER AS NORMAS TÉCNICAS VIGENTES
- DESCARTADO POR ESTAR DANIFICADO

**NOTAS DE RESPONSABILIDADE DA CONTRATADA:**

- 1) É DE RESPONSABILIDADE DA CONTRATADA O DIMENSIONAMENTO, FABRICAÇÃO E INSTALAÇÃO DAS PORTAS DE INSPEÇÃO, RESPEITANDO AS INDICAÇÕES EM PROJETO E PRINCIPALMENTE AS NORMAS ABNT NBR 7266/2021 E ABNT NBR 14612/2008 AS PORTAS DE INSPEÇÃO DEVEM SER CONTRIBUÍDAS COM MATERIAL DE ESPECIFICAÇÃO IDENTICA A DO DUTO, SENDO PROVIDAS DE JUNTAS DE VEDACÃO ESTANDEARIZADAS COM MATERIAL NÃO COMBUSTÍVEL, AS FERRAGENS DAS PORTAS, TALS COMO TRINCOS, PARAFUSOS, PORCAS, ETC., DEVEM SER FABRICADAS EM AÇO CARBONO OU AÇO INOXIAVEL E NÃO DEVEM PERFUZAR AS PAREDES DO DUTO, TODAS AS PORTAS DE INSPEÇÃO DOS DUTOS DE INSULFAMENTO, RETORNO E TOMADA DE AR EXTERNO DEVERÃO POSSUIR ISOLAMENTO.
- 2) TODOS OS EQUIPAMENTOS EFETIVAMENTE FORNECIDOS DEVERÃO OBEDECER RIGOROSAMENTE AS CARACTERÍSTICAS E ESPECIFICAÇÕES TÉCNICAS MÍNIMAS DESCRITAS EM PROJETO E/OU MEMORIAL DESCRITIVO.
- 3) TODOS OS EQUIPAMENTOS EFETIVAMENTE FORNECIDOS DEVERÃO OBEDECER RIGOROSAMENTE AS CARACTERÍSTICAS E ESPECIFICAÇÕES TÉCNICAS MÍNIMAS DESCRITAS EM PROJETO E/OU MEMORIAL DESCRITIVO, ESPECIAL CUIDADO DEVERÁ SER TOMADO EM RELAÇÃO AS DIMENSÕES FÍSICAS DOS EQUIPAMENTOS DE FORMA A NÃO HAVER QUALQUER INCOMPATIBILIDADE PARA INSTALAÇÃO NOS ESPAÇOS PREVISTOS PARA OS MESMOS, RESPEITANDO INCLUSIVE FACILIDADES PARA MANUTENÇÃO FUTURA.
- 4) AS DIMENSÕES DOS EQUIPAMENTOS SÃO PARA ORIENTAÇÃO, E DEVEM SER CONFIRMADAS COM O RECEBIMENTO DOS DESENHOS DO FABRICANTE.
- 5) DEVERÁ SER LEVADO EM CONSIDERAÇÃO QUE TODAS AS DIMENSÕES NÃO ESPECIFICADAS NESTE PROJETO SERÃO EM MILÍMETROS (mm) E TODAS AS VAZÕES NÃO ESPECIFICADAS NESTE PROJETO SERÃO EM M³/h.
- 6) PARA INSTALAÇÕES COM REDE DE DUTOS, SERÁ OBRIGAÇÃO DA CONTRATADA ELABORAR RELATÓRIO DE FLUXO DE AR (VAZÕES) CONFORME PROJETO, SENDO O SERVIÇO DE BALANÇAMENTO REALIZADO COM EQUIPAMENTOS ADEQUADOS E POR EMPRESA INDEPENDENTE DA CONTRATADA, A MESMA DEVERÁ APRESENTAR ART SOBRE O SERVIÇO PRESTADO.
- 7) É DE RESPONSABILIDADE DA CONTRATADA DIMENSIONAR E DEFINIR OS SUPORTES DE DUTOS E PLENOIS NOVOS, CONFERENCIANDO A DEVIDA SEGURANÇA E ATENDENDO A PADRONIZAÇÃO INDICADA NESTE DESENHO, ALÉM DAS NORMAS ABNT NBR 7266/2021 E ABNT NBR 14612/2008.
- 8) É DE RESPONSABILIDADE DA CONTRATADA LIMPAR TODOS OS DUTOS E FAZER O TESTE DE ESTANQUEIDADE.
- 9) TODOS OS ELEMENTOS DE SUPORTE E FIXAÇÃO DE DUTOS, TUBULAÇÕES E EQUIPAMENTOS DEVERÃO SER DIMENSIONADOS E EXECUTADOS PELA CONTRATADA EM FUNÇÃO DOS MATERIAIS E EQUIPAMENTOS EFETIVAMENTE FORNECIDOS, CONFERINDO AS INSTALAÇÕES A DEVIDA SEGURANÇA.
- 10) É DE RESPONSABILIDADE DA CONTRATADA CONFERIR AS MEDIDAS NO LOCAL E, SE NECESSÁRIO, FAZER TRANSCRIÇÃO NA REDE DE DUTOS, TUBULAÇÕES, POSICIONAMENTO DE EQUIPAMENTOS, E POSTERIORMENTE EXECUTAR PROJETO "AS BUILT" DE TODAS ESSAS ALTERAÇÕES ORIGINADAS DE INTERFERÊNCIAS QUE POSSAM OCORRER NA EXECUÇÃO DA INSTALAÇÃO.
- 11) É DE RESPONSABILIDADE DA CONTRATADA DIMENSIONAR E FABRICAR AS CAMAS PLENUM DAS GRELHAS, DIFUSORES, VENEZIANAS, REGISTROS, DAMPERS E DEMAS ACESSÓRIOS DE ACORDO COM OS EQUIPAMENTOS EFETIVAMENTE FORNECIDOS, RESPEITANDO TODAS AS CARACTERÍSTICAS TÉCNICAS DESCRITAS NO PROJETO JUNTAMENTE SEU MEMORIAL DESCRITIVO E RELAÇÃO DE MATERIAIS.
- 12) TODOS OS DUTOS DE INSULFAMENTO, RETORNO E TOMADA DE AR EXTERNO DEVERÃO SER ISOLADOS TERMICAMENTE RESPEITANDO AS CARACTERÍSTICAS TÉCNICAS MENCIONADAS NA RELAÇÃO DE MATERIAIS E NO MEMORIAL DESCRITIVO.
- 13) TODOS OS EXAUSTORES E UTAS DEVERÃO INTERTRAVAMENTO ELÉTRICO DE ACOMANAMENTO AFIM DE GARANTIR OS GRADIENTES DE PRESSÃO ESPECIFICADOS EM PROJETO E EXIGIDOS PELAS NORMAS ABNT NBR 7266/2021 E ABNT NBR 14612/2008.
- 14) É DE RESPONSABILIDADE DA CONTRATADA APRESENTAR RELATÓRIO DE SELEÇÃO DE ESPESSURA DE TODOS OS ISOLAMENTOS TÉCNICOS.

**NOTAS DE PROJETO**

02	08/12/2024	ATUALIZAÇÃO DO TRILHO VERTICAL (SUBIDA DOS DUTOS NAS CAPELAS)	FERNANDO B. LUCIANO CREA: 134655-D-RJ	FBL
01	08/12/2023	ATUALIZAÇÃO DO ARQUITETÔNICO	FERNANDO B. LUCIANO CREA: 134655-D-RJ	FBL
00	17/12/2023	PROJETO BASE RECEBIDO	JOSE FERNANDO DA SILVA SOUZA CREA: 135801-D-RJ	JFSS

Nº	DATA	DESCRIÇÃO	RESPONSÁVEL	VISTO

**QUADRO DE REVISÕES**

		<b>ETAPA:</b> AS FOUND x PROJETO BASE ( ) PROJ. EXECUTIVO INICIAL (X) PROJ. EXECUTIVO FINAL ( )	
		<b>INSTITUTO DE QUÍMICA</b> CAMPUS PRAIA VERMEDEIRA NITERÓI - RJ	
<b>CLIENTE</b> UFF-UNIVERSIDADE FEDERAL FLUMINENSE		<b>CONTEÚDO</b> DISCIPLINA: Mecânica PAVIMENTO: 5 Pavimento PROJETO AS FOUND QUE TEM EXISTENTE QUE FOI EXECUTADO FORA DE PROJETO QUE FOI EXECUTADO CONFORME PROJETO	
AUTOR DO PROJETO (R.T.) FERNANDO B. LUCIANO CREA: RJ 134655		AUTOR DO PROJETO (R.T.) JOSE FERNANDO DA SILVA SOUZA CREA: RJ 135801	
ESCALA 1/100		REVISÃO 02	
EMISSÃO 08/12/2024		FOLHA 01/09	



GSVR	GRELHA TIPO SIMPLES DE FLUXO VERTICAL COM REGISTRO DE REGULAGEM DE LÂMINAS (OPÇÃO) REF. MODELO VATTAG DA TROX. OU EQUIVALENTE
GSVP	GRELHA TIPO SIMPLES DE FLUXO VERTICAL MONTADA EM CAIXA PLENA COM REGISTRO DE REGULAGEM DO TIPO BORDA EM NO COLARIMHO REF. MODELO VAT DA TROX. OU EQUIVALENTE
DIR	DIFFUSOR DE 1 DIREÇÃO EM ALUMÍNIO ANODIZADO COM REGISTRO DE LÂMINAS CROSTAS (OP) REF. MODELO ADK DA TROX. OU EQUIVALENTE
DIR	DIFFUSOR DE 4 DIREÇÕES EM ALUMÍNIO ANODIZADO COM REGISTRO DE LÂMINAS CROSTAS (OP) REF. MODELO ADK DA TROX. OU EQUIVALENTE
DIP	DIFFUSOR DE 1 DIREÇÃO EM ALUMÍNIO ANODIZADO MONTADO EM CAIXA PLENA COM REGISTRO DE REGULAGEM DO TIPO BORDA EM NO COLARIMHO REF. MODELO ADK DA TROX. OU EQUIVALENTE
DIP	DIFFUSOR DE 4 DIREÇÕES EM ALUMÍNIO ANODIZADO MONTADO EM CAIXA PLENA COM REGISTRO DE REGULAGEM DO TIPO BORDA EM NO COLARIMHO REF. MODELO ADK DA TROX. OU EQUIVALENTE
VSP	GRELHA INDESSALVEL COM ALETAS EM "V" PARA MONTAGEM EM PORTAS COM CONTRALÂMINA REF. MODELO ASS-T DA TROX. OU EQUIVALENTE
TAE-F	VENEZIANA PARA TOMADA DE AR EXTERNO COM TELA E FILTROS G4 COM IMPREGNAÇÃO ANTIMICROBIA REF. MODELO VIF DA TROX. OU EQUIVALENTE

FC-5.40	01	Fancoete existe, capacidade de 24.000 blu/h, Vozzo projeto 1133m <sup>3</sup> /h, PF 146W/220F/60H2 marcor York, modelo YF044STCBSEF2X46L
FC-5.39	01	Fancoete existe, capacidade de 12.000 blu/h, Vozzo projeto 610m <sup>3</sup> /h, PF 146W/220F/60H2 marcor York, modelo YF044STCBSEF2X46L
FC-5.38	01	Fancoete existe, capacidade de 12.000 blu/h, Vozzo projeto 610m <sup>3</sup> /h, PF 146W/220F/60H2 marcor York, modelo YF044STCBSEF2X46L
FC-5.37	01	Fancoete existe, capacidade de 12.000 blu/h, Vozzo projeto 610m <sup>3</sup> /h, PF 146W/220F/60H2 marcor York, modelo YF044STCBSEF2X46L
FC-5.36	01	Fancoete existe, capacidade de 12.000 blu/h, Vozzo projeto 610m <sup>3</sup> /h, PF 146W/220F/60H2 marcor York, modelo YF044STCBSEF2X46L
FC-5.35	01	Fancoete existe, capacidade de 12.000 blu/h, Vozzo projeto 610m <sup>3</sup> /h, PF 146W/220F/60H2 marcor York, modelo YF044STCBSEF2X46L
FC-5.34	01	Fancoete existe, capacidade de 12.000 blu/h, Vozzo projeto 610m <sup>3</sup> /h, PF 146W/220F/60H2 marcor York, modelo YF044STCBSEF2X46L
FC-5.33	01	Fancoete existe, capacidade de 12.000 blu/h, Vozzo projeto 610m <sup>3</sup> /h, PF 146W/220F/60H2 marcor York, modelo YF044STCBSEF2X46L
FC-5.32	01	Fancoete existe, capacidade de 12.000 blu/h, Vozzo projeto 610m <sup>3</sup> /h, PF 146W/220F/60H2 marcor York, modelo YF044STCBSEF2X46L
FC-5.31	01	Fancoete existe, capacidade de 24.000 blu/h, Vozzo projeto 1133m <sup>3</sup> /h, PF 146W/220F/60H2 marcor York, modelo YF044STCBSEF2X46L
FC-5.30	01	Fancoete existe, capacidade de 12.000 blu/h, Vozzo projeto 610m <sup>3</sup> /h, PF 146W/220F/60H2 marcor York, modelo YF044STCBSEF2X46L
FC-5.29	01	Fancoete existe, capacidade de 12.000 blu/h, Vozzo projeto 610m <sup>3</sup> /h, PF 146W/220F/60H2 marcor York, modelo YF044STCBSEF2X46L
FC-5.28	01	Fancoete existe, capacidade de 12.000 blu/h, Vozzo projeto 610m <sup>3</sup> /h, PF 146W/220F/60H2 marcor York, modelo YF044STCBSEF2X46L
FC-5.27	01	Fancoete existe, capacidade de 12.000 blu/h, Vozzo projeto 610m <sup>3</sup> /h, PF 146W/220F/60H2 marcor York, modelo YF044STCBSEF2X46L
FC-5.26	01	Fancoete existe, capacidade de 12.000 blu/h, Vozzo projeto 610m <sup>3</sup> /h, PF 146W/220F/60H2 marcor York, modelo YF044STCBSEF2X46L
FC-5.25	01	Fancoete existe, capacidade de 12.000 blu/h, Vozzo projeto 610m <sup>3</sup> /h, PF 146W/220F/60H2 marcor York, modelo YF044STCBSEF2X46L
FC-5.24	01	Fancoete existe, capacidade de 12.000 blu/h, Vozzo projeto 610m <sup>3</sup> /h, PF 146W/220F/60H2 marcor York, modelo YF044STCBSEF2X46L
FC-5.23	01	Fancoete existe, capacidade de 12.000 blu/h, Vozzo projeto 610m <sup>3</sup> /h, PF 146W/220F/60H2 marcor York, modelo YF044STCBSEF2X46L
FC-5.22	01	Fancoete existe, capacidade de 12.000 blu/h, Vozzo projeto 610m <sup>3</sup> /h, PF 146W/220F/60H2 marcor York, modelo YF044STCBSEF2X46L
FC-5.21	01	Fancoete existe, capacidade de 12.000 blu/h, Vozzo projeto 610m <sup>3</sup> /h, PF 146W/220F/60H2 marcor York, modelo YF044STCBSEF2X46L
FC-5.20	01	Fancoete existe, capacidade de 12.000 blu/h, Vozzo projeto 610m <sup>3</sup> /h, PF 146W/220F/60H2 marcor York, modelo YF044STCBSEF2X46L
FC-5.19	01	Fancoete existe, capacidade de 12.000 blu/h, Vozzo projeto 610m <sup>3</sup> /h, PF 146W/220F/60H2 marcor York, modelo YF044STCBSEF2X46L
FC-5.18	01	Fancoete existe, capacidade de 12.000 blu/h, Vozzo projeto 610m <sup>3</sup> /h, PF 146W/220F/60H2 marcor York, modelo YF044STCBSEF2X46L
FC-5.17	01	Fancoete existe, capacidade de 12.000 blu/h, Vozzo projeto 610m <sup>3</sup> /h, PF 146W/220F/60H2 marcor York, modelo YF044STCBSEF2X46L
FC-5.16	01	Fancoete existe, capacidade de 12.000 blu/h, Vozzo projeto 610m <sup>3</sup> /h, PF 146W/220F/60H2 marcor York, modelo YF044STCBSEF2X46L
FC-5.15	01	Fancoete existe, capacidade de 12.000 blu/h, Vozzo projeto 610m <sup>3</sup> /h, PF 146W/220F/60H2 marcor York, modelo YF044STCBSEF2X46L
FC-5.14	01	Fancoete existe, capacidade de 24.000 blu/h, Vozzo projeto 1133m <sup>3</sup> /h, PF 146W/220F/60H2 marcor York, modelo YF044STCBSEF2X46L
FC-5.13	01	Fancoete existe, capacidade de 36.000 blu/h, Vozzo projeto 1300m <sup>3</sup> /h, PF 226W/220F/60H2 marcor York, modelo YF1212STCBSEF2X46L
FC-5.12	01	Fancoete existe, capacidade de 36.000 blu/h, Vozzo projeto 1300m <sup>3</sup> /h, PF 226W/220F/60H2 marcor York, modelo YF1212STCBSEF2X46L
FC-5.11	01	Fancoete existe, capacidade de 36.000 blu/h, Vozzo projeto 1300m <sup>3</sup> /h, PF 226W/220F/60H2 marcor York, modelo YF1212STCBSEF2X46L
FC-5.10	01	Fancoete existe, capacidade de 36.000 blu/h, Vozzo projeto 1300m <sup>3</sup> /h, PF 226W/220F/60H2 marcor York, modelo YF1212STCBSEF2X46L
FC-5.09	01	Fancoete existe, capacidade de 12.000 blu/h, Vozzo projeto 610m <sup>3</sup> /h, PF 146W/220F/60H2 marcor York, modelo YF044STCBSEF2X46L
FC-5.08	01	Fancoete existe, capacidade de 12.000 blu/h, Vozzo projeto 610m <sup>3</sup> /h, PF 146W/220F/60H2 marcor York, modelo YF044STCBSEF2X46L
FC-5.07	01	Fancoete existe, capacidade de 12.000 blu/h, Vozzo projeto 610m <sup>3</sup> /h, PF 146W/220F/60H2 marcor York, modelo YF044STCBSEF2X46L
FC-5.06	01	Fancoete existe, capacidade de 12.000 blu/h, Vozzo projeto 610m <sup>3</sup> /h, PF 146W/220F/60H2 marcor York, modelo YF044STCBSEF2X46L
FC-5.05	01	Fancoete existe, capacidade de 12.000 blu/h, Vozzo projeto 610m <sup>3</sup> /h, PF 146W/220F/60H2 marcor York, modelo YF044STCBSEF2X46L
FC-5.04	01	Fancoete existe, capacidade de 12.000 blu/h, Vozzo projeto 610m <sup>3</sup> /h, PF 146W/220F/60H2 marcor York, modelo YF044STCBSEF2X46L
FC-5.03	01	Fancoete existe, capacidade de 12.000 blu/h, Vozzo projeto 610m <sup>3</sup> /h, PF 146W/220F/60H2 marcor York, modelo YF044STCBSEF2X46L
FC-5.02	01	Fancoete existe, capacidade de 12.000 blu/h, Vozzo projeto 610m <sup>3</sup> /h, PF 146W/220F/60H2 marcor York, modelo YF044STCBSEF2X46L
FC-5.01	01	Fancoete existe, capacidade de 24.000 blu/h, Vozzo projeto 1133m <sup>3</sup> /h, PF 146W/220F/60H2 marcor York, modelo YF044STCBSEF2X46L

Nº	DATA	DESCRIÇÃO	RESPONSÁVEL	VISTO
01	08/01/2024	ATUALIZAÇÃO DO TRECHO VERTICAL (BURBUI) DOS DUTOS DAS CAPELAS	FERNANDO B. LUCINDO CREA 136959-D-PR	FIL
02	08/01/2024	ATUALIZAÇÃO DO ARGUMENTO	FERNANDO B. LUCINDO CREA 136959-D-PR	FIL
03	07/12/2023	PROJETO BASE RECEBIDO	JOSE FERNANDO DA SILVA SOUZA CREA 138001-D-04	JFSF

**UFF-UNIVERSIDADE FEDERAL FLUMINENSE**

**INSTITUTO DE QUÍMICA**  
CAMPUS PRAIA VERMELHA  
INTERIO - RJ

ETAPA:  
AS FOUND X PROJETO BASE ( )  
PROJ. EXECUTIVO INICIAL (X)  
PROJ. EXECUTIVO FINAL ( )

CONTEÚDO:  
DISCIPLINA: Mecânica  
PAVIMENTO: 5 Pavimento

PROJETO EXECUTIVO INICIAL  
ALTERAÇÕES LOCAIS DE MAQUINA  
DIMENSIONAMENTO  
DUTOS, GRELHAS, DIFFUSORES E  
REDE HIDRÁULICA

ESCALA	REVISÃO	FOLHA
1:100	02	02/09
EMISSÃO	ARQUIVO	
08/01/2024	UFF_QUIMICA_PAV_05VAV_001	

1) É DE RESPONSABILIDADE DA CONTRATADA O DIMENSIONAMENTO, FABRICAÇÃO E INSTALAÇÃO DAS PORTAS DE INSPEÇÃO RESPEITANDO AS INDICAÇÕES EM PROJETO E PRINCIPALMENTE AS NORMAS ABNT NBR 7260/2021 E ABNT NBR 14610/2008. AS PORTAS DE INSPEÇÃO DEVERÃO SER CONTRIBUÍDAS COM MATERIAL DE ESPECIFICAÇÃO IDÊNTICA À DO DUTO, SENDO PROVIDAS DE JUNTAS DE VEDAÇÃO ESTANDES E COM MATERIAL NÃO COMBUSTÍVEL. AS FERRENTAS DAS PORTAS, TÃO COMO TRINCOS, PARAFUSOS, PORCAS, ETC., DEVEM SER FABRICADAS EM AÇO-CARBONO OU AÇO INOXIDANTE, E NÃO DEVEM PERFUZAR AS PAREDES DO DUTO. TODAS AS PORTAS DE INSPEÇÃO DOS DUTOS DE INSULAMENTO, RETORNO E TOMADA DE AR EXTERNO DEVERÃO POSSUIR ISOLAMENTO.

2) TODOS OS EQUIPAMENTOS EFETIVAMENTE FORNECIDOS DEVERÃO ORIENTAR O RECEBIMENTO DAS CARACTERÍSTICAS E ESPECIFICAÇÕES TÉCNICAS MÍNIMAS DESCRITAS EM PROJETO E/OU MEMÓRIA DESCRITIVA.

3) TODOS OS EQUIPAMENTOS EFETIVAMENTE FORNECIDOS DEVERÃO ORIENTAR O RECEBIMENTO DAS CARACTERÍSTICAS E ESPECIFICAÇÕES TÉCNICAS MÍNIMAS DESCRITAS EM PROJETO E/OU MEMÓRIA DESCRITIVA. ESPECIAL CUIDADO DEVERÁ SER TOMADO EM RELAÇÃO ÀS DIMENSÕES FÍSICAS DOS EQUIPAMENTOS DE FORMA A NÃO HAVER QUALQUER INCOMPATIBILIDADE. PARA INSTALAÇÃO NOS ESPAÇOS PREVISTOS PARA OS MESMOS, RESPEITANDO INCLUSIVE FACILIDADES PARA MANUTENÇÃO FUTURA.

4) AS DIMENSÕES DOS EQUIPAMENTOS SÃO PARA ORIENTAÇÃO, E DEVEM SER CONFIRMADAS COM O RECEBIMENTO DOS DESenhOS DO FABRICANTE.

5) DEVERÁ SER LEVADO EM CONSIDERAÇÃO QUE TODAS AS DIMENSÕES NÃO ESPECIFICADAS NESTE PROJETO SERÃO EM MILÍMETROS (mm) E TODAS AS VAZÕES NÃO ESPECIFICADAS NESTE PROJETO SERÃO EM m³/h.

6) PARA INSTALAÇÕES COM REDE DE DUTOS, SERÁ OBRIGADA DA CONTRATADA ELABORAR RELATÓRIO DE FLUXO DE AR (VAZÕES) CONFORME PROJETO, SENDO O SERVIÇO DE BALANÇAMENTO REALIZADO COM EQUIPAMENTOS AFERIDOS E POR EMPRESA INDEPENDENTE DA CONTRATADA. A MESMA DEVERÁ APRESENTAR ANT. SOBRE O SERVIÇO PRESTADO.

7) É DE RESPONSABILIDADE DA CONTRATADA DIMENSIONAR E PADRONIZAR OS SUPORTES DE DUTOS E PLANOS NOVOS, CONFERINDO-LHES A DEVIDA SEGURANÇA, E ATENDENDO A DEFINIÇÃO INDICADA NESTE DESENHO, ALÉM DAS NORMAS ABNT NBR 7260/2021 E ABNT NBR 1660/2008.

8) É DE RESPONSABILIDADE DA CONTRATADA LIMPAR TODOS OS DUTOS E FAZER O TESTE DE ESTANQUEIDADE.

9) TODOS OS ELEMENTOS DE SUPORTE E FIXAÇÃO DE DUTOS, TUBULAÇÕES E EQUIPAMENTOS DEVERÃO SER DIMENSIONADOS E EXECUTADOS PELA CONTRATADA EM FUNÇÃO DOS MATERIAIS E EQUIPAMENTOS EFETIVAMENTE FORNECIDOS, CONFERINDO AS INSTALAÇÕES A DEVIDA SEGURANÇA.

10) É DE RESPONSABILIDADE DA CONTRATADA CONFIRMAR AS MEDIDAS LOCAIS E, SE NECESSÁRIO, FAZER TRANSCRIÇÃO NA REDE DE DUTOS, TUBULAÇÕES, POSICIONAMENTO DE EQUIPAMENTOS E POSTERIORMENTE EXECUTAR PROJETO "AS BUILT" DE TODAS ESSAS ATIVIDADES ORIGINADAS DE INTERFERÊNCIAS QUE POSSAM OCORRER NA EXECUÇÃO DA INSTALAÇÃO.

11) É DE RESPONSABILIDADE DA CONTRATADA DIMENSIONAR E FABRICAR AS CAIXAS PLENAS DAS GRELHAS, DIFFUSORES, VENEZIANAS, REGISTROS, DAMPERS E DEMAS ACESSÓRIOS DE ACORDO COM OS EQUIPAMENTOS EFETIVAMENTE FORNECIDOS, RESPEITANDO TODAS AS CARACTERÍSTICAS TÉCNICAS DESCRITAS NO PROJETO, JUNTAMENTO SEU MEMÓRIA DESCRITIVA E RELAÇÃO DE MATERIAIS.

12) TODOS OS DUTOS DE INSULAMENTO, RETORNO E TOMADA DE AR EXTERNO DEVERÃO SER ISOLADOS TERCAMENTE RESPEITANDO AS CARACTERÍSTICAS TÉCNICAS MENCIONADAS NA RELAÇÃO DE MATERIAIS E NO MEMÓRIA DESCRITIVO.

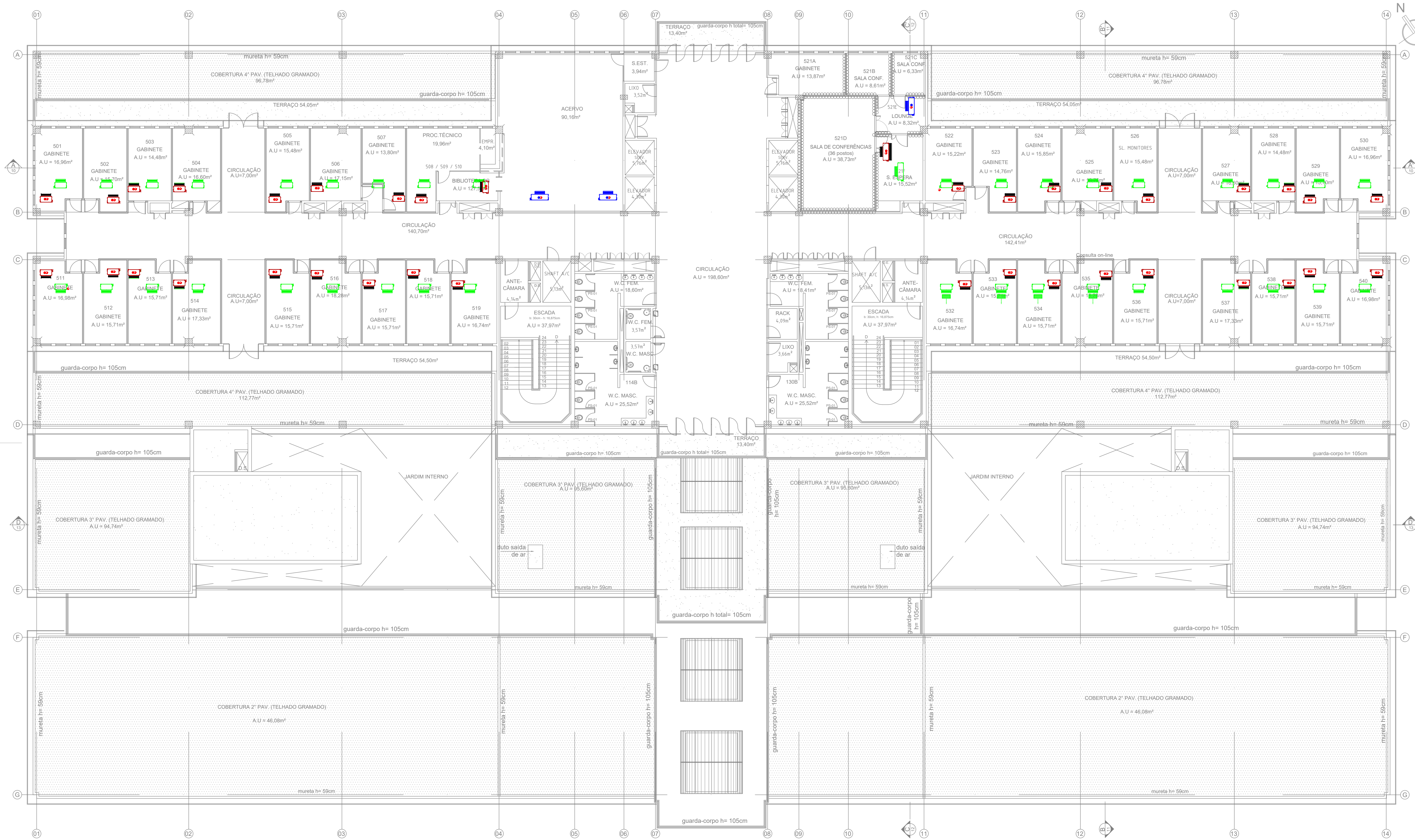
13) TODOS OS AUTORES E UTAS DEVERÃO INTERATIVAMENTE ELABORAR O ACONDICIONAMENTO AFIM DE GARANTIR OS OBJETIVOS DE PRESSÃO ESPECIFICADOS EM PROJETO E EXIGIDOS PELAS NORMAS ABNT NBR 7260/2021 E ABNT NBR 14610/2008.

14) É DE RESPONSABILIDADE DA CONTRATADA APRESENTAR RELATÓRIO DE SELEÇÃO DE ESPESURA DE TODOS OS ISOLAMENTOS TÉCNICOS.

NOTAS DE PROJETO

	DUTO DE POLIPROPILENO PARA EXAUSTÃO DAS CAPELAS DE H=ACIDO - VER DIMENSIONAMENTO EM PLANTA E RELAÇÃO DE MATERIAIS - MARCA POWNEMATIC OU EQUIVALENTE TÉCNICO
	DUTO DE POLIPROPILENO PARA EXAUSTÃO DAS CAPELAS DE H=ACIDO - VER DIMENSIONAMENTO EM PLANTA E RELAÇÃO DE MATERIAIS - MARCA POWNEMATIC OU EQUIVALENTE TÉCNICO
	INDICAÇÃO DE DUTO RÍGIDO - RETORNO - VER DIMENSIONAMENTO EM PLANTA
	INDICAÇÃO DE DUTO RÍGIDO - EXAUSTÃO - VER DIMENSIONAMENTO EM PLANTA
	INDICAÇÃO DE DUTO RÍGIDO - AÇO INOX - VER DIMENSIONAMENTO EM PLANTA
	INDICAÇÃO DE DUTO RÍGIDO - TOMADA AR EXTERNO - VER DIMENSIONAMENTO EM PLANTA
	INDICAÇÃO DE DUTO FLEXÍVEL - VER DIMENSIONAMENTO EM PLANTA
	INDICAÇÃO DE PONTO DE ALIMENTAÇÃO - VER DIMENSIONAMENTO EM PLANTA
	INDICAÇÃO DE PONTO DE DRENO PLUVIAL - VER DIMENSIONAMENTO EM PLANTA
	INDICAÇÃO DE PONTO DE ÁGUA - VER DIMENSIONAMENTO EM PLANTA

DIR	Diffusor de ar (4) vias
TAM 4	Tamanho 4 - Catálogo da Trox Brasil Referência.
566 m³/h	Vazão de ar no difusor
GSVP	Grelha de retorno - Modelo VAT
525x525 mm	Tamanho interno da grelha retorno
12 x GSVP	XX- Quantidade - Grelha Banheiro - modelo VAT-DG
22x27,5 mm	Tamanho 4 - Catálogo da Trox Brasil Referência.
125 m³/h	Vazão de ar no difusor
FC-5.01	Fancoete - 5 andar - numero 01
24 tBTU/h	Capacidade térmica de xx tBTU/h

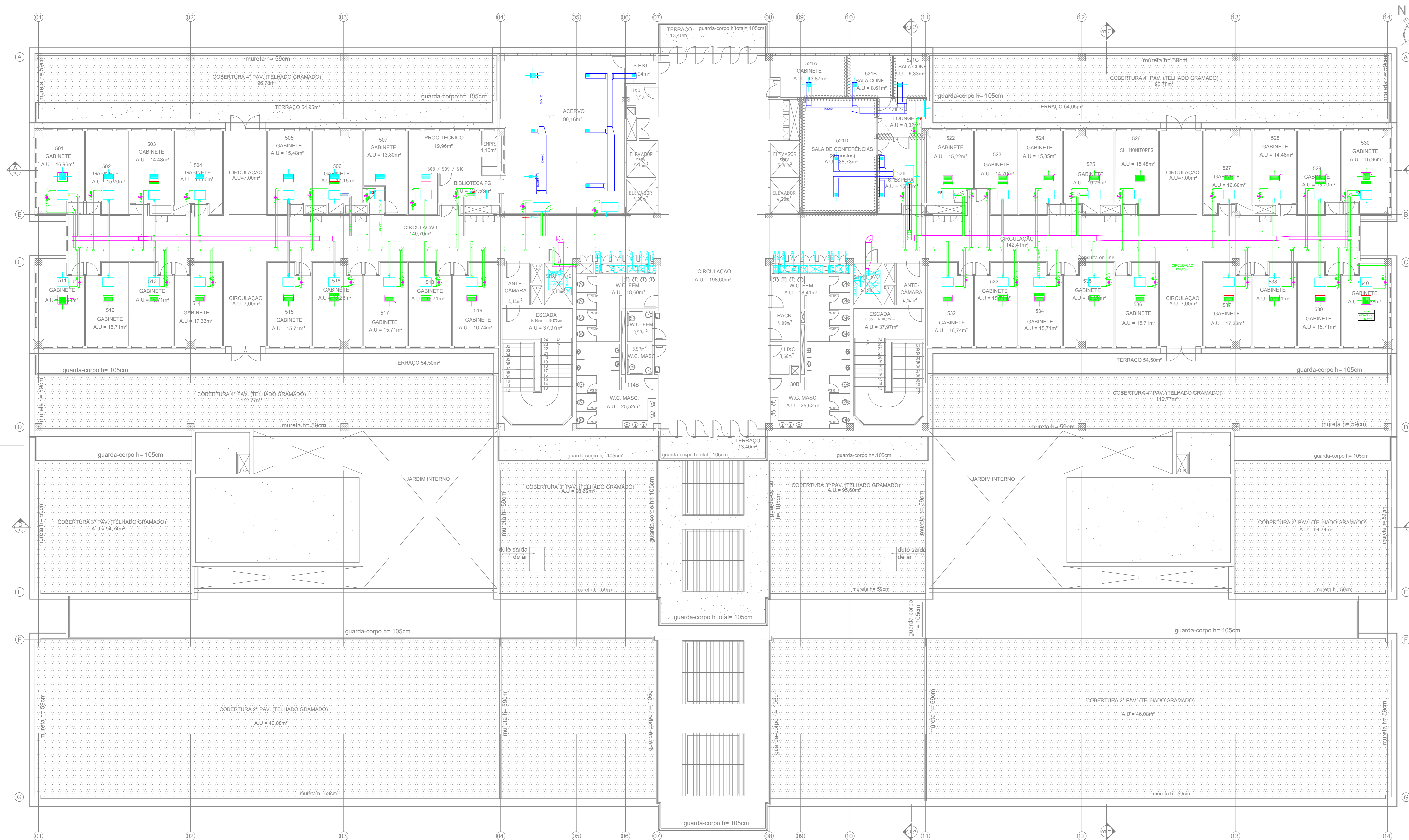


- 1) E DE RESPONSABILIDADE DA CONTRATADA FABRICAÇÃO E INSTALAÇÃO DAS PORTAS DE INSPEÇÃO, RESPEITANDO AS INDICAÇÕES EM PROJETO E PRINCIPALMENTE AS NORMAS ABNT NBR 7260/2011 E ABNT NBR 14619/2008. AS PORTAS DE INSPEÇÃO DEVEM SER CONSTRUÍDAS COM MATERIAL DE ESPECIFICAÇÃO IDENTICA À DO DUTO, SENDO PROVIDAS DE JUNTAS DE VEDAÇÃO ESTANQUES E COM MATERIAL NÃO COMBUSTÍVEL, AS FERRELAGENS DAS PORTAS, TALS COMO TRINCOS, PARAFUSOS, PORCAS, ETC., DEVEM SER FABRICADAS EM AÇO INOXIDÁVEL E NÃO DEVEM PERFUZAR AS PAREDES DO DUTO. TODAS AS PORTAS DE INSPEÇÃO DOS DUTOS DE INSUFLETAMENTO, RETORNO E TOMADA DE AR EXTERNO DEVERÃO POSSUIR ISOLAMENTO.
- 2) TODOS OS EQUIPAMENTOS EFETIVAMENTE FORNECIDOS DEVERÃO OBEDECER RIGOROSAMENTE AS CARACTERÍSTICAS E ESPECIFICAÇÕES TÉCNICAS MÍNIMAS DESCRITAS EM PROJETO E/OU MEMORIAL DESCRITIVO.
- 3) TODOS OS EQUIPAMENTOS EFETIVAMENTE FORNECIDOS DEVERÃO OBEDECER RIGOROSAMENTE AS CARACTERÍSTICAS E ESPECIFICAÇÕES TÉCNICAS MÍNIMAS DESCRITAS EM PROJETO E/OU MEMORIAL DESCRITIVO, ESPECIAL CUIDADO DEVERÁ SER TOMADO EM RELAÇÃO AS DIMENSÕES FÍSICAS DOS EQUIPAMENTOS DE FORMA A NÃO HAVER QUALQUER INCOMPATIBILIDADE PARA INSTALAÇÃO NOS ESPAÇOS PREVISTOS PARA OS MESMOS, RESPEITANDO INCLUSIVE FACILIDADES PARA MANUTENÇÃO FUTURA.
- 4) AS DIMENSÕES DOS EQUIPAMENTOS SÃO PARA ORIENTAÇÃO, E DEVEM SER CONFIRMADAS COM O RECEBIMENTO DOS DESENHOS DO FABRICANTE.
- 5) DEVERÁ SER LEVADO EM CONSIDERAÇÃO QUE TODAS AS DIMENSÕES NÃO ESPECIFICADAS NESTE PROJETO SERÃO EM MILÍMETROS (mm) E TODAS AS VAZES NÃO ESPECIFICADAS NESTE PROJETO SERÃO EM m³/h.
- 6) PARA INSTALAÇÕES COM REDE DE DUTOS, SERÁ OBRIGAÇÃO DA CONTRATADA ELABORAR RELATÓRIO DE FLUXO DE AR VAZES CONFORME PROJETO SENDO O SERVIÇO DE BALANÇAMENTO REALIZADO COM EQUIPAMENTOS AFERIDOS E POR EMPRESA INDEPENDENTE DA CONTRATADA. A MESMA DEVERÁ APRESENTAR ART SOBRE O SERVIÇO PRESTADO.
- 7) E DE RESPONSABILIDADE DA CONTRATADA DIMENSIONAR E DEFINIR OS SUPORTES DE DUTOS E PLENO NOVOS CONFERENCIADOS A DEVIDA SEGURANÇA E ATENDENDO A PADRONIZAÇÃO INDICADA NESTE DESENHO, ALÉM DAS NORMAS ABNT NBR 7260/2011 E ABNT NBR 14619/2008.
- 8) E DE RESPONSABILIDADE DA CONTRATADA LIMPAR TODOS OS DUTOS E FAZER O TESTE DE ESTANQUEIDADE.
- 9) TODOS OS ELEMENTOS DE SUPORTE E FIXAÇÃO DE DUTOS, TUBULAÇÕES E EQUIPAMENTOS DEVERÃO SER DIMENSIONADOS E EXECUTADOS PELA CONTRATADA EM FUNÇÃO DOS MATERIAIS E EQUIPAMENTOS EFETIVAMENTE FORNECIDOS, CONFERINDO AS INSTALAÇÕES A DEVIDA SEGURANÇA.
- 10) E DE RESPONSABILIDADE DA CONTRATADA CONFERIR AS MEDIDAS NO LOCAL E, SE NECESSÁRIO, FAZER TRANSCRIÇÃO NA REDE DE DUTOS, TUBULAÇÕES, POSICIONAMENTO DE EQUIPAMENTOS, E POSTERIORMENTE EXECUTAR PROJETO NAS BUIES DE TODAS ESSAS ALTERAÇÕES ORIGINAIS DE INTERFERÊNCIAS QUE POSSAM OCORRER NA EXECUÇÃO DA INSTALAÇÃO.
- 11) E DE RESPONSABILIDADE DA CONTRATADA DIMENSIONAR E FABRICAR AS CAIXAS PLENUM DAS GRELHAS, DIFUSORES, NEZUMAS, REGISTRIS, DANFERS E DEMAIS ACESSÓRIOS DE ACESSO COM OS EQUIPAMENTOS EFETIVAMENTE FORNECIDOS, RESPEITANDO TODAS AS CARACTERÍSTICAS TÉCNICAS DESCRITAS NO PROJETO JUNTAMENTO SEU MEMORIAL DESCRITIVO E RELAÇÃO DE MATERIAS.
- 12) TODOS OS DUTOS DE INSUFLETAMENTO, RETORNO E TOMADA DE AR EXTERNO DEVERÃO SER ISOLADOS TERMICAMENTE RESPEITANDO AS CARACTERÍSTICAS TÉCNICAS MENCIONADAS NA RELAÇÃO DE MATERIAS E NO MEMORIAL DESCRITIVO.
- 13) TODOS OS EXATORES E UTAS DEVERÃO INTERTRAVAMENTO ELÉTRICO DE ACONIONAMENTO AFIM DE GARANTIR OS GRADIENTES DE PRESSÃO ESPECIFICADOS EM PROJETO E EXIGIDOS PELAS NORMAS ABNT NBR 7260/2011 E ABNT NBR 14619/2008.
- 14) E DE RESPONSABILIDADE DA CONTRATADA APRESENTAR RELATÓRIO DE SELEÇÃO DE ESPESSURA DE TODOS OS ISOLAMENTOS TÉCNICOS.

NOTAS DE PROJETO				
02	08/01/2024	ATUALIZAÇÃO DO TRECHO VERTICAL (SUBIDA) DOS DUTOS DAS CAPELAS	FERNANDO B. LUCIANO CREA: 134695D-PR	FBL
01	08/12/2023	ATUALIZAÇÃO DO ARQUITETÔNICO	FERNANDO B. LUCIANO CREA: 134695D-PR	FBL
00	17/12/2023	PROJETO BASE RECEBIDO	JOSE FERNANDO DA SILVA SOUZA CREA: 139961-D-RJ	JFS
Nº	DATA	DESCRIÇÃO	RESPONSÁVEL	VISTO

QUADRO DE REVISÕES	
	EQUIPAMENTO EXISTENTE - NÃO ALTERA LOCAL
	EQUIPAMENTO EXISTENTE NOVO LOCAL DE INSTALCAÇÃO
	EQUIPAMENTO EXISTENTE - NO LOCAL INSTALADO INLOCCO - DEVERA SER REALOCADO

	<b>ETAPA:</b> AS FOUND x PROJETO BASE ( ) PROJ. EXECUTIVO INICIAL (X) PROJ. EXECUTIVO FINAL ( )	
	<b>INSTITUTO DE QUÍMICA</b> CAMPUS PRAIA VERMELHA NITERÓI - RJ	
<b>CLIENTE:</b> UFF-UNIVERSIDADE FEDERAL FLUMINENSE	<b>CONTEÚDO:</b> DISCIPLINA: Mecânica PAVIMENTO: 5 Pavimento PROJETO EXECUTIVO INICIAL EQUIPAMENTOS RITUALIZADOS READEQUAÇÃO DE POSIÇÃO	
<b>AUTOR DO PROJETO (R.T.):</b> Eng. FERNANDO B. LUCIANO CREA-RJ 134695D-PR	<b>AUTOR DO PROJETO (R.T.):</b> Eng. XXXXXXXXXXXXXXX CREA-RJ XXXXXXX-X	
<b>ESCALA:</b> 1/100	<b>REVISÃO:</b> 02	<b>DATA:</b> 03/09
<b>REVISÃO:</b> 02/03/09	<b>PROJETO:</b> UFF_QUIMICA_PE_AVAC_5PAV_R02	<b>ARQUIVO:</b> UFF_QUIMICA_PE_AVAC_5PAV_R02

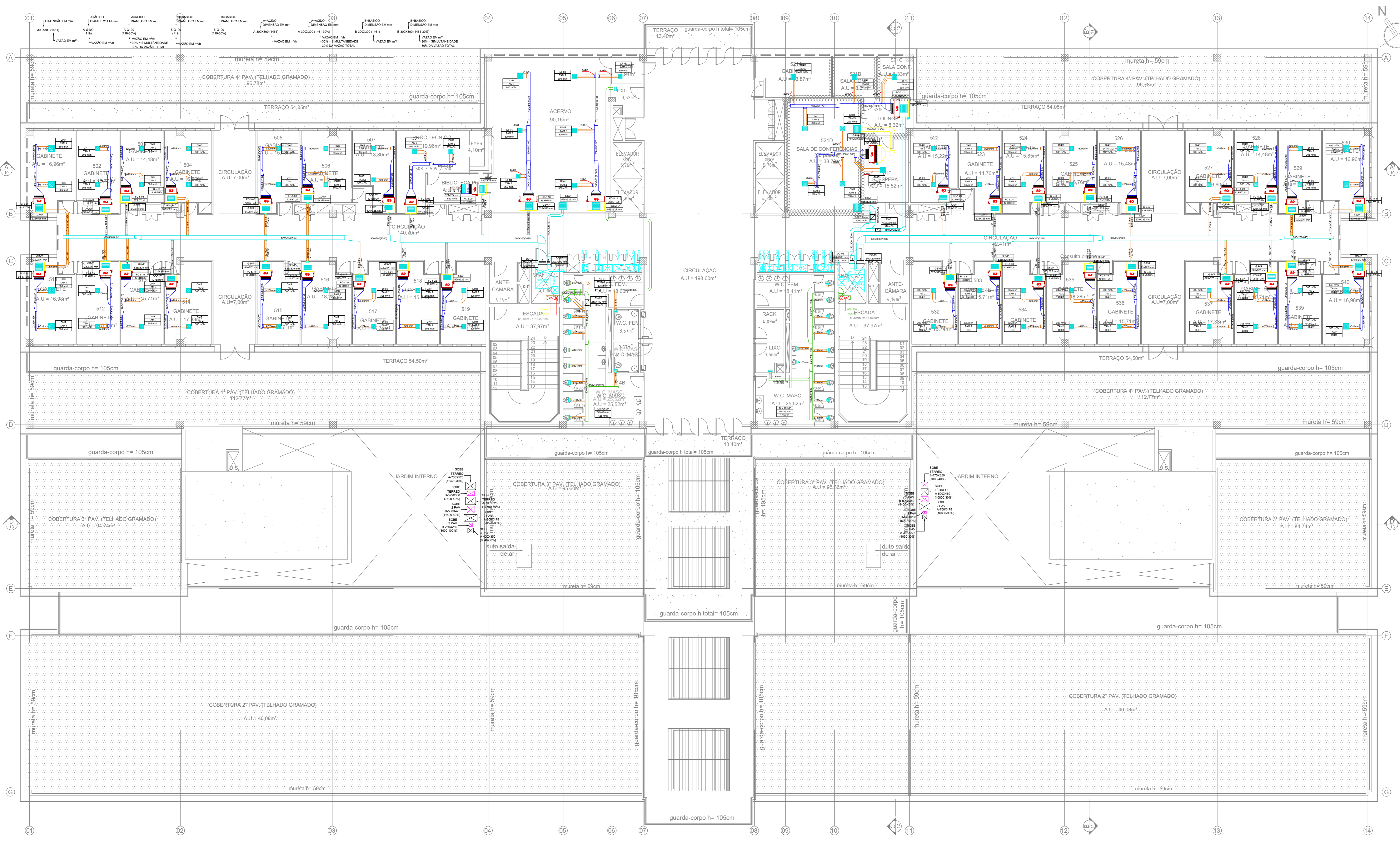


- 1) É DE RESPONSABILIDADE DA CONTRATADA O DIMENSIONAMENTO, FABRICAÇÃO E INSTALAÇÃO DAS PORTAS DE INSPEÇÃO, RESPEITANDO AS INDICAÇÕES EM PROJETO E PRINCIPALMENTE AS NORMAS ABNT NBR 7262/2012 E ABNT NBR 14611/2008. AS PORTAS DE INSPEÇÃO DEVEM SER CONSTRUÍDAS COM MATERIAL DE ESPECIFICAÇÃO IDÊNTICA À DO DUTO, SENDO PROVIDAS DE JUNTAS DE REDUÇÃO ESTANDEZAS E COM MATERIAL NÃO COMBUSTÍVEL AS FERRAGENS DAS PORTAS, TALS COMO TRINCOS, PARAFUSOS, PORCAS, ETC. DEVEM SER FABRICADAS EM AÇO-CARBONO OU AÇO INOXIDÁVEL E NÃO DEVEM PERIFERAR AS PAREDES DO DUTO. TODAS AS PORTAS DE INSPEÇÃO DOS DUTOS DE INSULFAMENTO, RETORNO E TOMADA DE AR EXTERNO DEVERÃO POSSUIR ISOLAMENTO.
- 2) TODOS OS EQUIPAMENTOS EFETIVAMENTE FORNECIDOS DEVERÃO OBEDECER RIGOROSAMENTE AS CARACTERÍSTICAS E ESPECIFICAÇÕES TÉCNICAS MÍNIMAS DESCRITAS EM PROJETO E/OU MEMORIAL DESCRITIVO.
- 3) TODOS OS EQUIPAMENTOS EFETIVAMENTE FORNECIDOS DEVERÃO OBEDECER RIGOROSAMENTE AS CARACTERÍSTICAS E ESPECIFICAÇÕES TÉCNICAS MÍNIMAS DESCRITAS EM PROJETO E/OU MEMORIAL DESCRITIVO. ESPECIAL CUIDADO DEVERÁ SER TOMADO EM RELAÇÃO AS DIMENSÕES FÍSICAS DOS EQUIPAMENTOS DE FORMA A NÃO HAVER QUALQUER INCOMPATIBILIDADE PARA INSTALAÇÃO NOS ESPAÇOS PREVISTOS PARA OS MESMOS, RESPEITANDO INCLUSIVE FACILIDADES PARA MANUTENÇÃO FUTURA.
- 4) AS DIMENSÕES DOS EQUIPAMENTOS SÃO PARA ORIENTAÇÃO E DEVEM SER CONFIRMADAS COM O RECEBIMENTO DOS DESENHOS DO FABRICANTE.
- 5) DEVERÁ SER LEVADO EM CONSIDERAÇÃO QUE TODAS AS DIMENSÕES NÃO ESPECIFICADAS NESTE PROJETO SERÃO EM MILÍMETROS (mm) E TODAS AS VAZÕES NÃO ESPECIFICADAS NESTE PROJETO SERÃO EM M³/h.
- 6) PARA INSTALAÇÕES COM REDE DE DUTOS, SERÁ OBRIGADA DA CONTRATADA ELABORAR RELATÓRIO DE FLUXO DE AR (VAZÕES) CONFORME PROJETO, SENDO O SERVIÇO DE BALANÇAMENTO REALIZADO COM EQUIPAMENTOS AVANÇADOS E POR EMPRESA INDEPENDENTE DA CONTRATADA, A MESMA DEVERÁ APRESENTAR ART SOBRE O SERVIÇO PRESTADO.
- 7) É DE RESPONSABILIDADE DA CONTRATADA DIMENSIONAR E DEFINIR OS SUPORTES DE DUTOS E PLENS NOVOS, CONFIRMAÇÕES A DEVIDA SEGURANÇA E ATENDENDO A PADRONIZAÇÃO INDICADA NESTE DESENHO, ALÉM DAS NORMAS ABNT NBR 7262/2012 E ABNT NBR 16401/2008.
- 8) É DE RESPONSABILIDADE DA CONTRATADA LIMPAR TODOS OS DUTOS E FAZER O TESTE DE ESTANQUEIDADE.
- 9) TODOS OS ELEMENTOS DE SUPORTE E FRAÇÃO DE DUTOS, TUBULAÇÕES E EQUIPAMENTOS DEVERÃO SER DIMENSIONADOS E EXECUTADOS PELA CONTRATADA EM FUNÇÃO DOS MATERIAIS E EQUIPAMENTOS EFETIVAMENTE FORNECIDOS, CONFERINDO AS INSTALAÇÕES A DEVIDA SEGURANÇA.
- 10) É DE RESPONSABILIDADE DA CONTRATADA CONFERIR AS MEDIDAS NO LOCAL E, SE NECESSÁRIO, FAZER TRANSCRIÇÃO NA REDE DE DUTOS, TUBULAÇÕES, POSICIONAMENTO DE EQUIPAMENTOS, E POSTERIORMENTE EXECUTAR PROJETO "AS BUILT" DE TODAS ESSAS ALTERAÇÕES ORDEMADAS DE INTERFERÊNCIAS QUE POSSAM OCORRER NA EXECUÇÃO DA INSTALAÇÃO.
- 11) É DE RESPONSABILIDADE DA CONTRATADA DIMENSIONAR E FABRICAR AS CAIXAS PLENUM DAS GRELHAS, DIFUSORES, VENTILANAS, REGISTROS, DAMPERS E DEMAS ACESSÓRIOS DE ACORDO COM OS EQUIPAMENTOS EFETIVAMENTE FORNECIDOS, RESPEITANDO TODAS AS CARACTERÍSTICAS TÉCNICAS DESCRITAS NO PROJETO, SEJAM EM SEU MEMORIAL DESCRITIVO E RELAÇÃO DE MATERIAS.
- 12) TODOS OS DUTOS DE INSULFAMENTO, RETORNO E TOMADA DE AR EXTERNO DEVERÃO SER ISOLADOS TERMINAMENTE RESPEITANDO AS CARACTERÍSTICAS TÉCNICAS MENCIONADAS NA RELAÇÃO DE MATERIAS E NO MEMORIAL DESCRITIVO.
- 13) TODOS OS EXAUSTORES E UTAS DEVERÃO INTERTRAVAMENTO ELÉTRICO DE AÇIONAMENTO AFIM DE GARANTIR OS GRADIENTES DE PRESSÃO ESPECIFICADOS EM PROJETO E EXIGIDOS PELAS NORMAS ABNT NBR 7262/2012 E ABNT NBR 14611/2008.
- 14) É DE RESPONSABILIDADE DA CONTRATADA APRESENTAR RELATÓRIO DE SELEÇÃO DE ESPESURA DE TODOS OS ISOLAMENTOS TÉCNICOS.

NOTAS DE PROJETO				
02	08/01/2024	ATUALIZAÇÃO DO TRINCHO VERTICAL (SUBIDA) DOS DUTOS DAS CAPELAS	FERNANDO B. LUCIANO CREA: 136950-PR	FBL
01	08/12/2023	ATUALIZAÇÃO DO ARQUITETÔNICO	FERNANDO B. LUCIANO CREA: 136950-PR	FBL
00	17/12/2017	PROJETO BASE RECEBIDO	JOSE FERNANDO DA SILVA SOUZA CREA: 139501-D-RJ	JFSS
N°	DATA	DESCRIÇÃO	RESPONSÁVEL	VISTO

- EXECUTADO CONFORME PROJETO BASE RECEBIDO - A RETIRAR
- EXECUTADO DE FORMA DIVERGENTE DO PROJETO BASE RECEBIDO - A RETIRAR
- EXECUTADO PARCIALMENTE RETIRAR
- DESCARTADO POR NÃO ATENDER AS NORMAS TÉCNICAS VIGENTES
- DESCARTADO POR ESTAR DANIFICADO

		ETAPA: AS FOUND x PROJETO BASE ( ) PROJ. EXECUTIVO INICIAL (X) PROJ. EXECUTIVO FINAL ( )	
CLIENTE: <b>UFF-UNIVERSIDADE FEDERAL FLUMINENSE</b>		CONTEÚDO: DISCIPLINA: Mecânica PAVIMENTO: 5 Pavimento PROJETO EXECUTIVO INICIAL RETIRADA DE REDE DE DUTOS, GRELHAS, DIFUSORES, REDE HIDRÁULICA, NÃO UTILIZADOS.	
AUTOR DO PROJETO (R.1.) FERNANDO B. LUCIANO CREA RJ nº: 136950-PR		AUTOR DO PROJETO (R.1.) JOSE FERNANDO DA SILVA SOUZA CREA RJ nº: 139501-D-RJ	
ESCALA: 1/100		REVISÃO: 02	
EMISSÃO: 08/01/2024		FOLHA: 04/09	



GSVR	GRELHA TIPO SIMPLES DEFLEXÃO VERTICAL COM REGISTRO DE REGULAGEM DE LÂMINAS OPOSTAS (OB)
GSVP	GRELHA TIPO SIMPLES DEFLEXÃO VERTICAL MONTADA EM CAIXA PLENAM COM REGISTRO DE REGULAGEM DO TIPO BORBOLETA NO COLARINHO REF. MODELO V8 DA TROX, OU EQUIVALENTE
DHR	DIFUSOR DE 4 DIREÇÕES EM ALUMÍNIO ANODIZADO COM REGISTRO DE LÂMINAS OPOSTAS (OB) REF. MODELO ADQ DA TROX, OU EQUIVALENTE
DHR	DIFUSOR DE 4 DIREÇÕES EM ALUMÍNIO ANODIZADO COM REGISTRO DE LÂMINAS OPOSTAS (OB) REF. MODELOS ADQ E ADQ-4 DA TROX, OU EQUIVALENTE
DHP	DIFUSOR DE 4 DIREÇÕES EM ALUMÍNIO ANODIZADO MONTADO EM CAIXA PLENAM COM REGISTRO DE REGULAGEM DO TIPO BORBOLETA NO COLARINHO REF. MODELO ADX DA TROX, OU EQUIVALENTE
DHP	DIFUSOR DE 4 DIREÇÕES EM ALUMÍNIO ANODIZADO MONTADO EM CAIXA PLENAM COM REGISTRO DE REGULAGEM DO TIPO BORBOLETA NO COLARINHO REF. MODELO AGS-7 DA TROX, OU EQUIVALENTE
VRP	GRELHA INDEVIÁVEL COM ALLETAS EM "V" PARA MONTAGEM EM PORTAS, AMBRECIDAÇÃO ANTICORROSIVA REF. MODELO AGS-7 DA TROX, OU EQUIVALENTE
TAE-F	VENEZIANA PARA TOMADA DE AR EXTERNO COM TELA E FILTROS 64 COM AMBRECIDAÇÃO ANTICORROSIVA REF. MODELO V8 DA TROX, OU EQUIVALENTE

RV-03	1	REGULADOR DE VAZÃO (NOVO) - MODELO EN - DIMENSÃO 350x200mm - MARCA TROX OU EQUIVALENTE TÉCNICO
RV-02	1	REGULADOR DE VAZÃO (NOVO) - MODELO EN - DIMENSÃO 250x150mm - MARCA TROX OU EQUIVALENTE TÉCNICO
RV-01	2	REGULADOR DE VAZÃO (NOVO) - MODELO EN - DIMENSÃO 150x200mm - MARCA TROX OU EQUIVALENTE TÉCNICO
DC-19	2	DAMPER CORTA-FOGO COM MOTOR DE RETORNO POR MOLA (NOVO) - MODELO FPA-TA-BR-90 - DIMENSÃO 500x300mm - MARCA TROX OU EQUIVALENTE TÉCNICO
DC-05	1	DAMPER CORTA-FOGO COM MOTOR DE RETORNO POR MOLA (NOVO) - MODELO FPA-TA-BR-90 - DIMENSÃO 300x300mm - MARCA TROX OU EQUIVALENTE TÉCNICO
DC-02	1	DAMPER CORTA-FOGO COM MOTOR DE RETORNO POR MOLA (NOVO) - MODELO FPA-TA-BR-90 - DIMENSÃO 200x300mm - MARCA TROX OU EQUIVALENTE TÉCNICO
FC-5.40	01	Fancoate exaite, capacidade de 24.000 blu/h, Vozao projeto 1133m <sup>3</sup> /h, PF 146W/220F/62HZ marcaor York, modelo YFC045T3BSEFX246L
FC-5.39	01	Fancoate exaite, capacidade de 12.000 blu/h, Vozao projeto 610m <sup>3</sup> /h, PF 146W/220F/62HZ marcaor York, modelo YFC045T3BSEFX246L
FC-5.37	01	Fancoate exaite, capacidade de 12.000 blu/h, Vozao projeto 610m <sup>3</sup> /h, PF 146W/220F/62HZ marcaor York, modelo YFC045T3BSEFX246L
FC-5.36	01	Fancoate exaite, capacidade de 12.000 blu/h, Vozao projeto 610m <sup>3</sup> /h, PF 146W/220F/62HZ marcaor York, modelo YFC045T3BSEFX246L
FC-5.35	01	Fancoate exaite, capacidade de 12.000 blu/h, Vozao projeto 610m <sup>3</sup> /h, PF 146W/220F/62HZ marcaor York, modelo YFC045T3BSEFX246L
FC-5.34	01	Fancoate exaite, capacidade de 12.000 blu/h, Vozao projeto 610m <sup>3</sup> /h, PF 146W/220F/62HZ marcaor York, modelo YFC045T3BSEFX246L
FC-5.33	01	Fancoate exaite, capacidade de 12.000 blu/h, Vozao projeto 610m <sup>3</sup> /h, PF 146W/220F/62HZ marcaor York, modelo YFC045T3BSEFX246L
FC-5.32	01	Fancoate exaite, capacidade de 12.000 blu/h, Vozao projeto 610m <sup>3</sup> /h, PF 146W/220F/62HZ marcaor York, modelo YFC045T3BSEFX246L
FC-5.31	01	Fancoate exaite, capacidade de 12.000 blu/h, Vozao projeto 610m <sup>3</sup> /h, PF 146W/220F/62HZ marcaor York, modelo YFC045T3BSEFX246L
FC-5.30	01	Fancoate exaite, capacidade de 12.000 blu/h, Vozao projeto 610m <sup>3</sup> /h, PF 146W/220F/62HZ marcaor York, modelo YFC045T3BSEFX246L
FC-5.29	01	Fancoate exaite, capacidade de 12.000 blu/h, Vozao projeto 610m <sup>3</sup> /h, PF 146W/220F/62HZ marcaor York, modelo YFC045T3BSEFX246L
FC-5.28	01	Fancoate exaite, capacidade de 12.000 blu/h, Vozao projeto 610m <sup>3</sup> /h, PF 146W/220F/62HZ marcaor York, modelo YFC045T3BSEFX246L
FC-5.27	01	Fancoate exaite, capacidade de 12.000 blu/h, Vozao projeto 610m <sup>3</sup> /h, PF 146W/220F/62HZ marcaor York, modelo YFC045T3BSEFX246L
FC-5.26	01	Fancoate exaite, capacidade de 12.000 blu/h, Vozao projeto 610m <sup>3</sup> /h, PF 146W/220F/62HZ marcaor York, modelo YFC045T3BSEFX246L
FC-5.25	01	Fancoate exaite, capacidade de 12.000 blu/h, Vozao projeto 610m <sup>3</sup> /h, PF 146W/220F/62HZ marcaor York, modelo YFC045T3BSEFX246L
FC-5.24	01	Fancoate exaite, capacidade de 12.000 blu/h, Vozao projeto 610m <sup>3</sup> /h, PF 146W/220F/62HZ marcaor York, modelo YFC045T3BSEFX246L
FC-5.23	01	Fancoate exaite, capacidade de 12.000 blu/h, Vozao projeto 610m <sup>3</sup> /h, PF 146W/220F/62HZ marcaor York, modelo YFC045T3BSEFX246L
FC-5.22	01	Fancoate exaite, capacidade de 12.000 blu/h, Vozao projeto 610m <sup>3</sup> /h, PF 146W/220F/62HZ marcaor York, modelo YFC045T3BSEFX246L
FC-5.21	01	Fancoate exaite, capacidade de 12.000 blu/h, Vozao projeto 610m <sup>3</sup> /h, PF 146W/220F/62HZ marcaor York, modelo YFC045T3BSEFX246L
FC-5.20	01	Fancoate exaite, capacidade de 12.000 blu/h, Vozao projeto 610m <sup>3</sup> /h, PF 146W/220F/62HZ marcaor York, modelo YFC045T3BSEFX246L
FC-5.19	01	Fancoate exaite, capacidade de 12.000 blu/h, Vozao projeto 610m <sup>3</sup> /h, PF 146W/220F/62HZ marcaor York, modelo YFC045T3BSEFX246L
FC-5.18	01	Fancoate exaite, capacidade de 12.000 blu/h, Vozao projeto 610m <sup>3</sup> /h, PF 146W/220F/62HZ marcaor York, modelo YFC045T3BSEFX246L
FC-5.17	01	Fancoate exaite, capacidade de 12.000 blu/h, Vozao projeto 610m <sup>3</sup> /h, PF 146W/220F/62HZ marcaor York, modelo YFC045T3BSEFX246L
FC-5.16	01	Fancoate exaite, capacidade de 12.000 blu/h, Vozao projeto 610m <sup>3</sup> /h, PF 146W/220F/62HZ marcaor York, modelo YFC045T3BSEFX246L
FC-5.15	01	Fancoate exaite, capacidade de 12.000 blu/h, Vozao projeto 610m <sup>3</sup> /h, PF 146W/220F/62HZ marcaor York, modelo YFC045T3BSEFX246L
FC-5.14	01	Fancoate exaite, capacidade de 24.000 blu/h, Vozao projeto 1133m <sup>3</sup> /h, PF 216W/220F/62HZ marcaor York, modelo YFC125T3BSEFX246L
FC-5.13	01	Fancoate exaite, capacidade de 36.000 blu/h, Vozao projeto 1300m <sup>3</sup> /h, PF 216W/220F/62HZ marcaor York, modelo YFC125T3BSEFX246L
FC-5.12	01	Fancoate exaite, capacidade de 36.000 blu/h, Vozao projeto 1300m <sup>3</sup> /h, PF 216W/220F/62HZ marcaor York, modelo YFC125T3BSEFX246L
FC-5.11	01	Fancoate exaite, capacidade de 36.000 blu/h, Vozao projeto 1300m <sup>3</sup> /h, PF 216W/220F/62HZ marcaor York, modelo YFC125T3BSEFX246L
FC-5.10	01	Fancoate exaite, capacidade de 36.000 blu/h, Vozao projeto 1300m <sup>3</sup> /h, PF 216W/220F/62HZ marcaor York, modelo YFC125T3BSEFX246L
FC-5.09	01	Fancoate exaite, capacidade de 12.000 blu/h, Vozao projeto 610m <sup>3</sup> /h, PF 146W/220F/62HZ marcaor York, modelo YFC045T3BSEFX246L
FC-5.08	01	Fancoate exaite, capacidade de 12.000 blu/h, Vozao projeto 610m <sup>3</sup> /h, PF 146W/220F/62HZ marcaor York, modelo YFC045T3BSEFX246L
FC-5.07	01	Fancoate exaite, capacidade de 12.000 blu/h, Vozao projeto 610m <sup>3</sup> /h, PF 146W/220F/62HZ marcaor York, modelo YFC045T3BSEFX246L
FC-5.06	01	Fancoate exaite, capacidade de 12.000 blu/h, Vozao projeto 610m <sup>3</sup> /h, PF 146W/220F/62HZ marcaor York, modelo YFC045T3BSEFX246L
FC-5.05	01	Fancoate exaite, capacidade de 12.000 blu/h, Vozao projeto 610m <sup>3</sup> /h, PF 146W/220F/62HZ marcaor York, modelo YFC045T3BSEFX246L
FC-5.04	01	Fancoate exaite, capacidade de 12.000 blu/h, Vozao projeto 610m <sup>3</sup> /h, PF 146W/220F/62HZ marcaor York, modelo YFC045T3BSEFX246L
FC-5.03	01	Fancoate exaite, capacidade de 12.000 blu/h, Vozao projeto 610m <sup>3</sup> /h, PF 146W/220F/62HZ marcaor York, modelo YFC045T3BSEFX246L
FC-5.02	01	Fancoate exaite, capacidade de 12.000 blu/h, Vozao projeto 610m <sup>3</sup> /h, PF 146W/220F/62HZ marcaor York, modelo YFC045T3BSEFX246L
FC-5.01	01	Fancoate exaite, capacidade de 24.000 blu/h, Vozao projeto 1133m <sup>3</sup> /h, PF 146W/220F/62HZ marcaor York, modelo YFC085T3BSEFX246L



AG	ALIMENTAÇÃO DE AGUA GELADA - VER DIMENSIONAMENTO EM PLANTA
RG	RETORNO DE AGUA GELADA - VER DIMENSIONAMENTO EM PLANTA
DP	DUTO DE POLIPROPILENO PARA EXAUSTÃO DAS CAPELAS DE BRANCO - VER DIMENSIONAMENTO EM PLANTA E RELAÇÃO DE MATERIAIS - MARCA POREMATIC OU EQUIVALENTE TÉCNICO
DR	DUTO DE POLIPROPILENO PARA EXAUSTÃO DAS CAPELAS DE AMARELO - VER DIMENSIONAMENTO EM PLANTA E RELAÇÃO DE MATERIAIS - MARCA POREMATIC OU EQUIVALENTE TÉCNICO
IR	INDICAÇÃO DE DUTO RÍGIDO - INSUFUPAMENTO - VER DIMENSIONAMENTO EM PLANTA
IR	INDICAÇÃO DE DUTO RÍGIDO - RETORNO - VER DIMENSIONAMENTO EM PLANTA
IR	INDICAÇÃO DE DUTO RÍGIDO - EXAUSTÃO - VER DIMENSIONAMENTO EM PLANTA
IR	INDICAÇÃO DE DUTO RÍGIDO - AÇQ INOX - VER DIMENSIONAMENTO EM PLANTA
IR	INDICAÇÃO DE DUTO RÍGIDO - TOMADA AR EXTERNO - VER DIMENSIONAMENTO EM PLANTA
IR	INDICAÇÃO DE DUTO FLEXÍVEL - VER DIMENSIONAMENTO EM PLANTA
IP	INDICAÇÃO DE PONTO DE ALIMENTAÇÃO - VER DIMENSIONAMENTO EM PLANTA
IP	INDICAÇÃO DE PONTO DE DRENO PLUVIAL - VER DIMENSIONAMENTO EM PLANTA
IP	INDICAÇÃO DE PONTO DE AGUA - VER DIMENSIONAMENTO EM PLANTA

DHR	Difusor de ar (4) vias
TAM 4	Tamanho 4 - Catálogo da Trox Brasil Referência
566 m <sup>3</sup> /h	Vazao de ar no difusor

GSVP	Greija de retorno - Modelo VAT
525x525 mm	Tamanho interno da greija retorno

12 x GSVP	XX: Quantidade - Greija Banheiro - modelo VAT-DG
226x75 mm	Tamanho 4 - Catálogo da Trox Brasil Referência
125 m <sup>3</sup> /h	Vazao de ar no difusor

FC-5.01	Fancoil - 5 andar - numero 01
24 kBTU/h	Capacidade termica de xx kbtu/h

1) É DE RESPONSABILIDADE DA CONTRATADA O DIMENSIONAMENTO, FABRICAÇÃO E INSTALAÇÃO DAS PORTAS DE INSPEÇÃO RESPEITANDO AS INDICAÇÕES EM PROJETO E PRINCIPALMENTE AS NORMAS ABNT NBR 7250/2011 E ABNT NBR 14019/2008. AS PORTAS DE INSPEÇÃO DEVEM SER CONSTRUIDAS COM MATERIAL DE ESPECIFICAÇÃO IDENTICA A DO DUTO, SENDO PROVIDAS DE JUNTAS DE VEDAÇÃO ESTANQUES E COM MATERIAL NÃO COMBUSTIVEL. AS FERRELAGENS DAS PORTAS, TALS COMO TRINCOS, PARAFUSOS, PORNAS, ETC. DEVEM SER FABRICADAS EM AÇO CARBONO OU AÇO INOXIDÁVEL E NÃO DEVEM PERPURAR AS PAREDES DO DUTO. TODAS AS PORTAS DE INSPEÇÃO DOS DUTOS DE INSUFUPAMENTO, RETORNO E TOMADA DE AR EXTERNO DEVEM POSSUIR ISOLAMENTO.

2) TODOS OS EQUIPAMENTOS EFETIVAMENTE FORNECIDOS DEVEM OBEDECER RIGOROSAMENTE AS CARACTERÍSTICAS E ESPECIFICAÇÕES TÉCNICAS MÍNIMAS DESCRITAS EM PROJETO E/OU MEMORIAL DESCRITIVO.

3) TODOS OS EQUIPAMENTOS EFETIVAMENTE FORNECIDOS DEVEM OBEDECER RIGOROSAMENTE AS CARACTERÍSTICAS E ESPECIFICAÇÕES TÉCNICAS MÍNIMAS DESCRITAS EM PROJETO E/OU MEMORIAL DESCRITIVO ESPECIAL, CUIDADOS DEVEM SER TOMADO EM RELAÇÃO AS DIMENSÕES FÍSICAS DOS EQUIPAMENTOS DE FORMA A NÃO HAVER QUALQUER INCOMPATIBILIDADE PARA INSTALAÇÃO NOS ESPAÇOS PREVISTOS PARA OS MESMOS, RESPEITANDO INCLUSIVE FACILIDADES PARA MANUTENÇÃO FUTURA.

4) AS DIMENSÕES DOS EQUIPAMENTOS SÃO PARA ORIENTAÇÃO, E DEVEM SER CONFIRMADAS COM O RECEBIMENTO DOS RESERVEN DO FABRICANTE.

5) DEVERÁ SER LEVADO EM CONSIDERAÇÃO QUE TODAS AS DIMENSÕES NÃO ESPECIFICADAS NESTE PROJETO SERÃO EM MILÍMETROS (mm) E TODAS AS VAZÕES SÃO EM METROS CUBICOS POR SEGUNDO (m<sup>3</sup>/s).

6) PARA INSTALAÇÕES COM REDE DE DUTOS, SERÁ OBRIGADA DA CONTRATADA ELABORAR RELATÓRIO DE FLUXO DE AR (VÁZÃO) CONFORME PROJETO, SENDO O SERVIÇO DE BALANÇAMENTO REALIZADO COM EQUIPAMENTOS AFERIDOS E POR EMPRESA INDEPENDENTE DA CONTRATADA. A MESMA DEVERÁ APRESENTAR ART SOBRE O SERVIÇO PRESTADO.

7) É DE RESPONSABILIDADE DA CONTRATADA DIMENSIONAR E DEFINIR OS SUPORTES DE DUTOS E FLUTOS NOVOS, CONSIDERANDO LHEA A DEVIDA SEGURANÇA E ATENÇÃO A PARALIZAÇÃO INDICADA NESTE DESENHO, ALÉM DAS NORMAS ABNT NBR 7250/2011 E ABNT NBR 14019/2008.

8) É DE RESPONSABILIDADE DA CONTRATADA LIMPAR TODOS OS DUTOS E FAZER O TESTE DE ESTANQUEIDADE.

9) TODOS OS ELEMENTOS DE SUPORTE E FIXAÇÃO DE DUTOS, TUBULAÇÕES E EQUIPAMENTOS DEVEM SER DIMENSIONADOS E EXECUTADOS PELA CONTRATADA EM FUNÇÃO DOS MATERIAIS E EQUIPAMENTOS EFETIVAMENTE FORNECIDOS, CONFERINDO AS INSTALAÇÕES A DEVIDA SEGURANÇA.

10) É DE RESPONSABILIDADE DA CONTRATADA CONFERIR AS MEDIDAS NO LOCAL E, SE NECESSÁRIO, FAZER TRANSPORTAÇÃO NA REDE DE DUTOS, TUBULAÇÕES, POSICIONAMENTO DE EQUIPAMENTOS, E POSTERIORMENTE EXECUTAR PROJETO AS BUILT DE TODAS ESSAS ALTERAÇÕES ORIGINADAS DE INTERFERÊNCIAS QUE POSSAM OCORRER NA EXECUÇÃO DA INSTALAÇÃO.

11) É DE RESPONSABILIDADE DA CONTRATADA DIMENSIONAR E FABRICAR AS CAIXAS PLENAM DAS GREILHAS, DIFUSORES, VENEZIANAS, REGISTROS, DAMPERS E DEBANS ACESSÓRIOS DE ACORDO COM OS EQUIPAMENTOS EFETIVAMENTE FORNECIDOS, RESPEITANDO TODAS AS CARACTERÍSTICAS TÉCNICAS DESCRITAS NO PROJETO JUNTAMENTO SEU MEMORIAL DESCRITIVO E RELAÇÃO DE MATERIAIS.

12) TODOS OS DUTOS DE INSUFUPAMENTO, RETORNO E TOMADA DE AR EXTERNO DEVEM SER ISOLADOS TERMICAMENTE RESPEITANDO AS CARACTERÍSTICAS TÉCNICAS MENCIONADAS NA RELAÇÃO DE MATERIAIS E MEMORIAL DESCRITIVO.

13) TODOS OS EXAUSTORES E LUTAS DEVEM INTERLIGAMENTO ELÉTRICO DE ACIONAMENTO AFIM DE GARANTIR OS NÍVEIS DE PRESSÃO ESPECIFICADOS EM PROJETO E EXIGIDOS PELAS NORMAS ABNT NBR 7250/2011 E ABNT NBR 14019/2008.

14) É DE RESPONSABILIDADE DA CONTRATADA APRESENTAR RELATÓRIO DE SELEÇÃO DE ESPESURA DE TODOS OS ISOLAMENTOS TÉCNICOS.

02	08/01/2024	ATUALIZAÇÃO DO TIPO DE VENTILADOR (SUBSTITUIÇÃO DOS DUTOS)	FERNANDO B. LICIONO CREA 138669-D-PR	FBL
01	08/12/2023	ATUALIZAÇÃO DO ARQUITETÔNICO	FERNANDO B. LICIONO CREA 138669-D-PR	FBL
00	17/12/2013	PROJETO BASE RECEBIDO REF. QUÍMICA PE-CL-101-GERAL_COBERTURA	JOSE FERNANDO DA SILVA SOUZA CREA 138601-D-4	JFS
Nº	DATA	DESCRIÇÃO	RESPONSÁVEL	VISTO

QUADRO DE REVISÕES

ETAPA: AS FOUND x PROJETO BASE ( ) PROJ. EXECUTIVO INICIAL (X) PROJ. EXECUTIVO FINAL ( )
---

**ECONÔMICA ENGENHARIA**  
SOLUÇÕES EM PROJETOS E OBRAS

**INSTITUTO DE QUÍMICA**  
CAMPUS PRAIA VERMELHA  
INTERC- RJ

CLIENTE: **UFF-UNIVERSIDADE FEDERAL FLUMINENSE**

CONTÉUDO: **DISCIPLINA: Mecânica PAVIMENTO: 5 Pavimento PROJETO EXECUTIVO INICIAL DIMENSIONAMENTO DUTOS, GREILHAS, DIFUSORES**

AUTOR DO PROJETO (R.T.): **Eng. FERNANDO B. LICIONO**  
CREA RJ 138669-D

AUTOR DO PROJETO (R.T.): **Eng. XXXXXXXXXXXX**  
CREA RJ XXXXX-X

ESCALA: 1:100

REVISÃO: 02

DATA: 05/09

EMISSÃO: 08/01/2024

ARQUIVO: UFF\_QUIMICA\_PE\_AVAC\_9FAV\_002

Eng. FERNANDO B. LICIONO  
CREA RJ 138669-D

Eng. XXXXXXXXXXXX  
CREA RJ XXXXX-X



	RAG - ALIMENTAÇÃO DE ÁGUA GELADA - VER DIMENSIONAMENTO EM PLANTA
	AIG - RETORNO DE ÁGUA GELADA - VER DIMENSIONAMENTO EM PLANTA
	INDICAÇÃO DE DUTO RÍGIDO - INSULAMENTO - VER DIMENSIONAMENTO EM PLANTA
	INDICAÇÃO DE DUTO RÍGIDO - RETORNO - VER DIMENSIONAMENTO EM PLANTA
	INDICAÇÃO DE DUTO RÍGIDO - EXAUSTÃO - VER DIMENSIONAMENTO EM PLANTA
	INDICAÇÃO DE DUTO RÍGIDO - AQUÍ INOX - VER DIMENSIONAMENTO EM PLANTA
	INDICAÇÃO DE DUTO RÍGIDO - TOMADA AR EXTERNO - VER DIMENSIONAMENTO EM PLANTA
	INDICAÇÃO DE DUTO FLEXÍVEL - VER DIMENSIONAMENTO EM PLANTA
	INDICAÇÃO DE PONTO DE ALIMENTAÇÃO - VER DIMENSIONAMENTO EM PLANTA
	INDICAÇÃO DE PONTO DE DRENO PLUVIAL - VER DIMENSIONAMENTO EM PLANTA
	INDICAÇÃO DE PONTO DE ÁGUA - VER DIMENSIONAMENTO EM PLANTA

SÍMBOLOGIA PROJETO		DESCRIÇÃO
FC-5.40	01	Fancoilete existe, capacidade de 24.000 btu/h, Vazão projeto 113m³/h, PF 145W/220F/60HZ marcor York, modelo YFC045TC3EF2X46L
FC-5.39	01	Fancoilete existe, capacidade de 12.000 btu/h, Vazão projeto 61m³/h, PF 145W/220F/60HZ marcor York, modelo YFC045TC3EF2X46L
FC-5.38	01	Fancoilete existe, capacidade de 12.000 btu/h, Vazão projeto 61m³/h, PF 145W/220F/60HZ marcor York, modelo YFC045TC3EF2X46L
FC-5.37	01	Fancoilete existe, capacidade de 12.000 btu/h, Vazão projeto 61m³/h, PF 145W/220F/60HZ marcor York, modelo YFC045TC3EF2X46L
FC-5.36	01	Fancoilete existe, capacidade de 12.000 btu/h, Vazão projeto 61m³/h, PF 145W/220F/60HZ marcor York, modelo YFC045TC3EF2X46L
FC-5.35	01	Fancoilete existe, capacidade de 12.000 btu/h, Vazão projeto 61m³/h, PF 145W/220F/60HZ marcor York, modelo YFC045TC3EF2X46L
FC-5.34	01	Fancoilete existe, capacidade de 12.000 btu/h, Vazão projeto 61m³/h, PF 145W/220F/60HZ marcor York, modelo YFC045TC3EF2X46L
FC-5.33	01	Fancoilete existe, capacidade de 12.000 btu/h, Vazão projeto 61m³/h, PF 145W/220F/60HZ marcor York, modelo YFC045TC3EF2X46L
FC-5.32	01	Fancoilete existe, capacidade de 12.000 btu/h, Vazão projeto 61m³/h, PF 145W/220F/60HZ marcor York, modelo YFC045TC3EF2X46L
FC-5.31	01	Fancoilete existe, capacidade de 24.000 btu/h, Vazão projeto 113m³/h, PF 145W/220F/60HZ marcor York, modelo YFC045TC3EF2X46L
FC-5.30	01	Fancoilete existe, capacidade de 12.000 btu/h, Vazão projeto 61m³/h, PF 145W/220F/60HZ marcor York, modelo YFC045TC3EF2X46L
FC-5.29	01	Fancoilete existe, capacidade de 12.000 btu/h, Vazão projeto 61m³/h, PF 145W/220F/60HZ marcor York, modelo YFC045TC3EF2X46L
FC-5.28	01	Fancoilete existe, capacidade de 12.000 btu/h, Vazão projeto 61m³/h, PF 145W/220F/60HZ marcor York, modelo YFC045TC3EF2X46L
FC-5.27	01	Fancoilete existe, capacidade de 12.000 btu/h, Vazão projeto 61m³/h, PF 145W/220F/60HZ marcor York, modelo YFC045TC3EF2X46L
FC-5.26	01	Fancoilete existe, capacidade de 12.000 btu/h, Vazão projeto 61m³/h, PF 145W/220F/60HZ marcor York, modelo YFC045TC3EF2X46L
FC-5.25	01	Fancoilete existe, capacidade de 12.000 btu/h, Vazão projeto 61m³/h, PF 145W/220F/60HZ marcor York, modelo YFC045TC3EF2X46L
FC-5.24	01	Fancoilete existe, capacidade de 12.000 btu/h, Vazão projeto 61m³/h, PF 145W/220F/60HZ marcor York, modelo YFC045TC3EF2X46L
FC-5.23	01	Fancoilete existe, capacidade de 12.000 btu/h, Vazão projeto 61m³/h, PF 145W/220F/60HZ marcor York, modelo YFC045TC3EF2X46L
FC-5.22	01	Fancoilete existe, capacidade de 12.000 btu/h, Vazão projeto 61m³/h, PF 145W/220F/60HZ marcor York, modelo YFC045TC3EF2X46L
FC-5.21	01	Fancoilete existe, capacidade de 12.000 btu/h, Vazão projeto 61m³/h, PF 145W/220F/60HZ marcor York, modelo YFC045TC3EF2X46L
FC-5.20	01	Fancoilete existe, capacidade de 12.000 btu/h, Vazão projeto 61m³/h, PF 145W/220F/60HZ marcor York, modelo YFC045TC3EF2X46L
FC-5.19	01	Fancoilete existe, capacidade de 12.000 btu/h, Vazão projeto 61m³/h, PF 145W/220F/60HZ marcor York, modelo YFC045TC3EF2X46L
FC-5.18	01	Fancoilete existe, capacidade de 12.000 btu/h, Vazão projeto 61m³/h, PF 145W/220F/60HZ marcor York, modelo YFC045TC3EF2X46L
FC-5.17	01	Fancoilete existe, capacidade de 12.000 btu/h, Vazão projeto 61m³/h, PF 145W/220F/60HZ marcor York, modelo YFC045TC3EF2X46L
FC-5.16	01	Fancoilete existe, capacidade de 12.000 btu/h, Vazão projeto 61m³/h, PF 145W/220F/60HZ marcor York, modelo YFC045TC3EF2X46L
FC-5.15	01	Fancoilete existe, capacidade de 24.000 btu/h, Vazão projeto 113m³/h, PF 145W/220F/60HZ marcor York, modelo YFC045TC3EF2X46L
FC-5.14	01	Fancoilete existe, capacidade de 36.000 btu/h, Vazão projeto 130m³/h, PF 225W/220F/60HZ marcor York, modelo YFC125TC3EF2X46L
FC-5.13	01	Fancoilete existe, capacidade de 36.000 btu/h, Vazão projeto 130m³/h, PF 225W/220F/60HZ marcor York, modelo YFC125TC3EF2X46L
FC-5.12	01	Fancoilete existe, capacidade de 36.000 btu/h, Vazão projeto 130m³/h, PF 225W/220F/60HZ marcor York, modelo YFC125TC3EF2X46L
FC-5.11	01	Fancoilete existe, capacidade de 36.000 btu/h, Vazão projeto 130m³/h, PF 225W/220F/60HZ marcor York, modelo YFC125TC3EF2X46L
FC-5.10	01	Fancoilete existe, capacidade de 36.000 btu/h, Vazão projeto 130m³/h, PF 225W/220F/60HZ marcor York, modelo YFC125TC3EF2X46L
FC-5.09	01	Fancoilete existe, capacidade de 12.000 btu/h, Vazão projeto 61m³/h, PF 145W/220F/60HZ marcor York, modelo YFC045TC3EF2X46L
FC-5.08	01	Fancoilete existe, capacidade de 12.000 btu/h, Vazão projeto 61m³/h, PF 145W/220F/60HZ marcor York, modelo YFC045TC3EF2X46L
FC-5.07	01	Fancoilete existe, capacidade de 12.000 btu/h, Vazão projeto 61m³/h, PF 145W/220F/60HZ marcor York, modelo YFC045TC3EF2X46L
FC-5.06	01	Fancoilete existe, capacidade de 12.000 btu/h, Vazão projeto 61m³/h, PF 145W/220F/60HZ marcor York, modelo YFC045TC3EF2X46L
FC-5.05	01	Fancoilete existe, capacidade de 12.000 btu/h, Vazão projeto 61m³/h, PF 145W/220F/60HZ marcor York, modelo YFC045TC3EF2X46L
FC-5.04	01	Fancoilete existe, capacidade de 12.000 btu/h, Vazão projeto 61m³/h, PF 145W/220F/60HZ marcor York, modelo YFC045TC3EF2X46L
FC-5.03	01	Fancoilete existe, capacidade de 12.000 btu/h, Vazão projeto 61m³/h, PF 145W/220F/60HZ marcor York, modelo YFC045TC3EF2X46L
FC-5.02	01	Fancoilete existe, capacidade de 12.000 btu/h, Vazão projeto 61m³/h, PF 145W/220F/60HZ marcor York, modelo YFC045TC3EF2X46L
FC-5.01	01	Fancoilete existe, capacidade de 24.000 btu/h, Vazão projeto 113m³/h, PF 145W/220F/60HZ marcor York, modelo YFC045TC3EF2X46L

1) É DE RESPONSABILIDADE DA CONTRATADA O DIMENSIONAMENTO, FABRICAÇÃO E INSTALAÇÃO DAS PORTAS DE INSERÇÃO RESPEITANDO AS INDICAÇÕES EM PROJETO E PRINCIPALMENTE AS NORMAS ABNT NBR 12662/01 E ABNT NBR 14610/2008. AS PORTAS DE INSERÇÃO DEVEM SER CONSTRUÍDAS COM MATERIAL DE ESPECIFICAÇÃO IDENTICA A DO DUTO, SENDO PROVÍDAS DE ANELAS DE VEDAÇÃO, ESTANQUES E COM MATERIAL NÃO COMBUSTÍVEL. AS FERRAGENS DAS PORTAS, TALS COMO TRINCOS, PARAFUSOS, PORCAS, ETC. DEVEM SER FABRICADAS EM AÇO-CARBONO OU AÇO INOXIDÁVEL E NÃO DEVEM PERFUZAR AS PAREDES DO DUTO. TODAS AS PORTAS DE INSERÇÃO DOS DUTOS DE INSULAMENTO, RETORNO E TOMADA DE AR EXTERNO DEVEM POSSUIR ISOLAMENTO.

2) TODOS OS EQUIPAMENTOS EFETIVAMENTE FORNECIDOS DEVEM OBEDECER RIGOROSAMENTE AS CARACTERÍSTICAS E ESPECIFICAÇÕES TÉCNICAS MÍNIMAS DESCRITAS EM PROJETO E/OU MEMORIAL DESCRITIVO. ESPECIAL CUIDADO DEVERÁ SER TOMADO EM RELAÇÃO ÀS DIMENSÕES FÍSICAS DOS EQUIPAMENTOS DE FORMA A NÃO HAVER QUALQUER INCOMPATIBILIDADE PARA INSTALAÇÃO NOS ESPAÇOS PREVISTOS PARA OS MESMOS, RESPEITANDO INCLUSIVE FACILIDADES PARA MANUTENÇÃO FUTURA.

3) TODOS OS EQUIPAMENTOS EFETIVAMENTE FORNECIDOS DEVEM OBEDECER RIGOROSAMENTE AS CARACTERÍSTICAS E ESPECIFICAÇÕES TÉCNICAS MÍNIMAS DESCRITAS EM PROJETO E/OU MEMORIAL DESCRITIVO. ESPECIAL CUIDADO DEVERÁ SER TOMADO EM RELAÇÃO ÀS DIMENSÕES FÍSICAS DOS EQUIPAMENTOS DE FORMA A NÃO HAVER QUALQUER INCOMPATIBILIDADE PARA INSTALAÇÃO NOS ESPAÇOS PREVISTOS PARA OS MESMOS, RESPEITANDO INCLUSIVE FACILIDADES PARA MANUTENÇÃO FUTURA.

4) AS DIMENSÕES DOS EQUIPAMENTOS SÃO PARA ORIENTAÇÃO, E DEVEM SER CONFIRMADAS COM O RECEBIMENTO DOS DESENHOS DO FABRICANTE.

5) DEVERÁ SER LEVADO EM CONSIDERAÇÃO QUE TODAS AS DIMENSÕES NÃO ESPECIFICADAS NESTE PROJETO SERÃO EM MILÍMETROS (mm) E TODAS AS VAZÕES NÃO ESPECIFICADAS NESTE PROJETO SERÃO EM m³/h.

6) PARA INSTALAÇÕES COM REDE DE DUTOS, SERÁ OBRIGAÇÃO DA CONTRATADA ELABORAR RELATÓRIO DE FLUXO DE AR (VAZÕES) CONFORME PROJETO, SENDO O SERVIÇO DE BALANÇAMENTO REALIZADO COM EQUIPAMENTOS APERTADOS E POR EMPRESA INDEPENDENTE DA CONTRATADA. A MESMA DEVERÁ APRESENTAR ART SOBRE O SERVIÇO PRESTADO.

7) É DE RESPONSABILIDADE DA CONTRATADA DIMENSIONAR E DEFINIR OS SUPORTES DE DUTOS E PLENOS NOVOS, CONFIRMANDO-SE A DEVIDA SEGURANÇA E ATENDENDO A PRIORIZAÇÃO INDICADA NESTE DESENHO, ALÉM DAS NORMAS ABNT NBR 12662/01 E ABNT NBR 14610/2008.

8) É DE RESPONSABILIDADE DA CONTRATADA LIMPAR TODOS OS DUTOS E FAZER O TESTE DE ESTANQUEIDADE.

9) TODOS OS ELEMENTOS DE SUPORTE E FIXAÇÃO DE DUTOS, TUBULAÇÕES E EQUIPAMENTOS DEVEM SER DIMENSIONADOS E EXECUTADOS PELA CONTRATADA EM FUNÇÃO DOS MATERIAIS E EQUIPAMENTOS EFETIVAMENTE FORNECIDOS, CONFERENDO AS INSTALAÇÕES A DEVIDA SEGURANÇA.

10) É DE RESPONSABILIDADE DA CONTRATADA CONFERIR AS MEDIDAS NO LOCAL E, SE NECESSÁRIO, FAZER TRANSCRIÇÃO NA REDE DE DUTOS, TUBULAÇÕES, POSICIONAMENTO DE EQUIPAMENTOS, E POSTERIORMENTE EXECUTAR PROJETO "AS BUILT" DE TODAS ESSAS ALTERAÇÕES ORIGINADAS DE INTERFERÊNCIAS QUE POSSAM OCORRER NA EXECUÇÃO DA INSTALAÇÃO.

11) É DE RESPONSABILIDADE DA CONTRATADA DIMENSIONAR E FABRICAR AS CAIXAS PLENAS DAS GRELHAS, DIFUSORES, FENESTRAS, REGISTROS, EMPANHOS E DEMAS ACESSÓRIOS DE ACORDO COM OS EQUIPAMENTOS EFETIVAMENTE FORNECIDOS, RESPEITANDO TODAS AS CARACTERÍSTICAS TÉCNICAS DESCRITAS NO PROJETO (AJUSTAMENTO SEU MEMORIAL DESCRITIVO E RELAÇÃO DE MATERIAS).

12) TODOS OS DUTOS DE INSULAMENTO, RETORNO E TOMADA DE AR EXTERNO DEVEM SER ISOLADOS TERCIMAMENTE RESPEITANDO AS CARACTERÍSTICAS TÉCNICAS MENCIONADAS NA RELAÇÃO DE MATERIAS E NO MEMORIAL DESCRITIVO.

13) TODOS OS EXAUSTORES E UTAS DEVEM INTERLIGAR O ELÉTRICO DE ACIONAMENTO AFIM DE GARANTIR OS GRADIENTES DE PRESSÃO ESPECIFICADOS EM PROJETO E EXIGIDOS PELAS NORMAS ABNT NBR 12662/01 E ABNT NBR 14610/2008.

14) É DE RESPONSABILIDADE DA CONTRATADA APRESENTAR RELATÓRIO DE SELEÇÃO DE ESPESSURA DE TODOS OS ISOLAMENTOS TÉCNICOS.

EQUIPAMENTOS			
Nº	DATA	DESCRIÇÃO	RESPONSÁVEL
02	08/10/2024	ATUALIZAÇÃO DO TRECHO VERTICAL (SUBIDA) DOS DUTOS DAS CAPELAS	FERNANDO L. LICINIO CREA: 134680-PR
01	08/10/2024	ATUALIZAÇÃO DO ARQUITETÔNICO	FERNANDO L. LICINIO CREA: 134680-PR
01	11/12/2024	PROJETO BASE RECEBIDO	JOSE FERNANDO DA SILVA SOUZA CREA: 139914-DU
Nº	DATA	DESCRIÇÃO	RESPONSÁVEL

**ECONÔMICA ENGENHARIA**  
SOLUÇÕES EM PROJETOS E OBRAS

**INSTITUTO DE QUÍMICA**  
CAMPUS PIRAJÁ VERMELHA  
NITERÓI - RJ

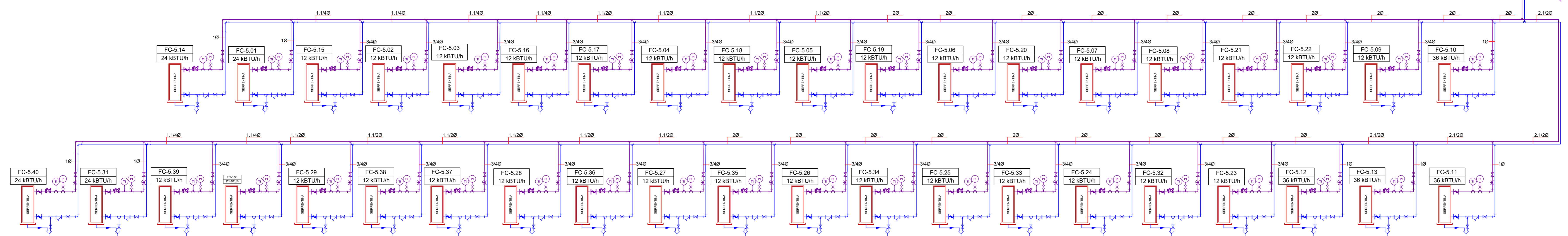
ETAPA:  
AS FOUND x PROJETO BASE ( )  
PROJ. EXECUTIVO INICIAL (X)  
PROJ. EXECUTIVO FINAL ( )

CLIENTE: UFF-UNIVERSIDADE FEDERAL FLUMINENSE

CONTEÚDO: DISCIPLINA: Mecânica  
PAVIMENTO: 5 Pavimento  
PROJETO EXECUTIVO INICIAL  
DIMENSIONAMENTO REDE  
HIDRÁULICA

ESCALA: 1/100 REVISÃO: 02 FOLHA: 06/09

EMISSÃO: 08/10/2024 ARQUIVO: UFF\_QUIMICA\_PE\_AVAC\_09PAV\_001



	JUNTA DE EXPANSÃO	FC	FANCOIL
	VALVULA DE RETENÇÃO	CS	CHILLER SCROLL
	VALVULA BORBOLETA	BAG	BOMBA DE AGUA GELADA
	VALVULA GAVETA	AAG	ADMISSÃO AGUA GELADA
	VALVULA GLOBO	RAG	RETORNO AGUA GELADA
	VALVULA DE ESPERA	SAR	ADMISSÃO AGUA DE REPOSIÇÃO
	VALVULA BALANCEAMENTO	BAR	RETORNO AGUA DE REPOSIÇÃO
	VALVULA DE CONTROLE DE 2 VIAS	TC	TANQUE DE COMPENSAÇÃO
	FILTRO "Y"	PI	MANOVACUOMETRO
	VALVULA COM CONTROLADOR E BALANÇO INDEPENDENTE DE PRESSAO	PI	PONTO PARA MANOMETRO
	VALVULA GAVETA COM MOTOR (ATUADOR)	TI	PONTO PARA TERMOMETRO
	MOTOR VALVULA (ATUADOR)	FM	PONTO MEDIDOR DE VAZAO
		FS	CHAVE DE FLUXO
		PT	PURGADOR

	RAG - ALIMENTAÇÃO DE AGUA GELADA - VER DIMENSIONAMENTO EM PLANTA
	AAG - RETORNO DE AGUA GELADA - VER DIMENSIONAMENTO EM PLANTA

SIMBOLÓGIA PROJETO		DESCRIÇÃO
FC-5.40	01	Fancoile exite, capacidade de 24.000 btu/h, Vazao projeto 1133m3/h, PF 146W/220F/60HZ marcaor York, modelo YFC045TC8SEFXM6L
FC-5.39	01	Fancoile exite, capacidade de 12.000 btu/h, Vazao projeto 610m3/h, PF 146W/220F/60HZ marcaor York, modelo YFC045TC8SEFXM6L
FC-5.38	01	Fancoile exite, capacidade de 12.000 btu/h, Vazao projeto 610m3/h, PF 146W/220F/60HZ marcaor York, modelo YFC045TC8SEFXM6L
FC-5.37	01	Fancoile exite, capacidade de 12.000 btu/h, Vazao projeto 610m3/h, PF 146W/220F/60HZ marcaor York, modelo YFC045TC8SEFXM6L
FC-5.36	01	Fancoile exite, capacidade de 12.000 btu/h, Vazao projeto 610m3/h, PF 146W/220F/60HZ marcaor York, modelo YFC045TC8SEFXM6L
FC-5.35	01	Fancoile exite, capacidade de 12.000 btu/h, Vazao projeto 610m3/h, PF 146W/220F/60HZ marcaor York, modelo YFC045TC8SEFXM6L
FC-5.34	01	Fancoile exite, capacidade de 12.000 btu/h, Vazao projeto 610m3/h, PF 146W/220F/60HZ marcaor York, modelo YFC045TC8SEFXM6L
FC-5.33	01	Fancoile exite, capacidade de 12.000 btu/h, Vazao projeto 610m3/h, PF 146W/220F/60HZ marcaor York, modelo YFC045TC8SEFXM6L
FC-5.32	01	Fancoile exite, capacidade de 12.000 btu/h, Vazao projeto 610m3/h, PF 146W/220F/60HZ marcaor York, modelo YFC045TC8SEFXM6L
FC-5.31	01	Fancoile exite, capacidade de 24.000 btu/h, Vazao projeto 1133m3/h, PF 146W/220F/60HZ marcaor York, modelo YFC045TC8SEFXM6L
FC-5.30	01	Fancoile exite, capacidade de 12.000 btu/h, Vazao projeto 610m3/h, PF 146W/220F/60HZ marcaor York, modelo YFC045TC8SEFXM6L
FC-5.29	01	Fancoile exite, capacidade de 12.000 btu/h, Vazao projeto 610m3/h, PF 146W/220F/60HZ marcaor York, modelo YFC045TC8SEFXM6L
FC-5.28	01	Fancoile exite, capacidade de 12.000 btu/h, Vazao projeto 610m3/h, PF 146W/220F/60HZ marcaor York, modelo YFC045TC8SEFXM6L
FC-5.27	01	Fancoile exite, capacidade de 12.000 btu/h, Vazao projeto 610m3/h, PF 146W/220F/60HZ marcaor York, modelo YFC045TC8SEFXM6L
FC-5.26	01	Fancoile exite, capacidade de 12.000 btu/h, Vazao projeto 610m3/h, PF 146W/220F/60HZ marcaor York, modelo YFC045TC8SEFXM6L
FC-5.25	01	Fancoile exite, capacidade de 12.000 btu/h, Vazao projeto 610m3/h, PF 146W/220F/60HZ marcaor York, modelo YFC045TC8SEFXM6L
FC-5.24	01	Fancoile exite, capacidade de 12.000 btu/h, Vazao projeto 610m3/h, PF 146W/220F/60HZ marcaor York, modelo YFC045TC8SEFXM6L
FC-5.23	01	Fancoile exite, capacidade de 12.000 btu/h, Vazao projeto 610m3/h, PF 146W/220F/60HZ marcaor York, modelo YFC045TC8SEFXM6L
FC-5.22	01	Fancoile exite, capacidade de 12.000 btu/h, Vazao projeto 610m3/h, PF 146W/220F/60HZ marcaor York, modelo YFC045TC8SEFXM6L
FC-5.21	01	Fancoile exite, capacidade de 12.000 btu/h, Vazao projeto 610m3/h, PF 146W/220F/60HZ marcaor York, modelo YFC045TC8SEFXM6L
FC-5.20	01	Fancoile exite, capacidade de 12.000 btu/h, Vazao projeto 610m3/h, PF 146W/220F/60HZ marcaor York, modelo YFC045TC8SEFXM6L
FC-5.19	01	Fancoile exite, capacidade de 12.000 btu/h, Vazao projeto 610m3/h, PF 146W/220F/60HZ marcaor York, modelo YFC045TC8SEFXM6L
FC-5.18	01	Fancoile exite, capacidade de 12.000 btu/h, Vazao projeto 610m3/h, PF 146W/220F/60HZ marcaor York, modelo YFC045TC8SEFXM6L
FC-5.17	01	Fancoile exite, capacidade de 12.000 btu/h, Vazao projeto 610m3/h, PF 146W/220F/60HZ marcaor York, modelo YFC045TC8SEFXM6L
FC-5.16	01	Fancoile exite, capacidade de 12.000 btu/h, Vazao projeto 610m3/h, PF 146W/220F/60HZ marcaor York, modelo YFC045TC8SEFXM6L
FC-5.15	01	Fancoile exite, capacidade de 12.000 btu/h, Vazao projeto 610m3/h, PF 146W/220F/60HZ marcaor York, modelo YFC045TC8SEFXM6L
FC-5.14	01	Fancoile exite, capacidade de 24.000 btu/h, Vazao projeto 1133m3/h, PF 146W/220F/60HZ marcaor York, modelo YFC045TC8SEFXM6L
FC-5.13	01	Fancoile exite, capacidade de 36.000 btu/h, Vazao projeto 1300m3/h, PF 226W/220F/60HZ marcaor York, modelo YFC125TC8SEFXM6L
FC-5.12	01	Fancoile exite, capacidade de 36.000 btu/h, Vazao projeto 1300m3/h, PF 226W/220F/60HZ marcaor York, modelo YFC125TC8SEFXM6L
FC-5.11	01	Fancoile exite, capacidade de 36.000 btu/h, Vazao projeto 1300m3/h, PF 226W/220F/60HZ marcaor York, modelo YFC125TC8SEFXM6L
FC-5.10	01	Fancoile exite, capacidade de 36.000 btu/h, Vazao projeto 1300m3/h, PF 226W/220F/60HZ marcaor York, modelo YFC125TC8SEFXM6L
FC-5.09	01	Fancoile exite, capacidade de 12.000 btu/h, Vazao projeto 610m3/h, PF 146W/220F/60HZ marcaor York, modelo YFC045TC8SEFXM6L
FC-5.08	01	Fancoile exite, capacidade de 12.000 btu/h, Vazao projeto 610m3/h, PF 146W/220F/60HZ marcaor York, modelo YFC045TC8SEFXM6L
FC-5.07	01	Fancoile exite, capacidade de 12.000 btu/h, Vazao projeto 610m3/h, PF 146W/220F/60HZ marcaor York, modelo YFC045TC8SEFXM6L
FC-5.06	01	Fancoile exite, capacidade de 12.000 btu/h, Vazao projeto 610m3/h, PF 146W/220F/60HZ marcaor York, modelo YFC045TC8SEFXM6L
FC-5.05	01	Fancoile exite, capacidade de 12.000 btu/h, Vazao projeto 610m3/h, PF 146W/220F/60HZ marcaor York, modelo YFC045TC8SEFXM6L
FC-5.04	01	Fancoile exite, capacidade de 12.000 btu/h, Vazao projeto 610m3/h, PF 146W/220F/60HZ marcaor York, modelo YFC045TC8SEFXM6L
FC-5.03	01	Fancoile exite, capacidade de 12.000 btu/h, Vazao projeto 610m3/h, PF 146W/220F/60HZ marcaor York, modelo YFC045TC8SEFXM6L
FC-5.02	01	Fancoile exite, capacidade de 12.000 btu/h, Vazao projeto 610m3/h, PF 146W/220F/60HZ marcaor York, modelo YFC045TC8SEFXM6L
FC-5.01	01	Fancoile exite, capacidade de 24.000 btu/h, Vazao projeto 1133m3/h, PF 146W/220F/60HZ marcaor York, modelo YFC045TC8SEFXM6L

Nº	DATA	DESCRIÇÃO	RESPONSÁVEL	VISTO
02	08/11/2024	ATUALIZAÇÃO DO TRECHO VERTICAL (SUBIDA DOS DUTOS)	FERNANDO B. LUCIONO CREA: 136895D-PR	FBL
01	09/12/2023	ATUALIZAÇÃO DO ARQUITETÔNICO	FERNANDO B. LUCIONO CREA: 136895D-PR	FBL
00	17/12/2013	PROJETO BASE RECEBIDO	JOSE FERNANDO DA SILVA SOUZA CREA: 136901-D-4	JFS

1) É DE RESPONSABILIDADE DA CONTRATADA O DIMENSIONAMENTO, FABRICAÇÃO E INSTALAÇÃO DAS PORTAS DE INSPEÇÃO, RESPEITANDO AS INDICAÇÕES EM PROJETO E PRINCIPALMENTE AS NORMAS ABNT NBR 7260/2021 E ABNT NBR 14610/2008. AS PORTAS DE INSPEÇÃO DEVEM SER CONSTRUIDAS COM MATERIAL DE ESPECIFICAÇÃO IDENTICA A DO DUTO, SENDO PROVIDAS DE JUNTAS DE VEDAÇÃO ESTANQUES E COM MATERIAL NÃO COMBUSTÍVEL. AS FERRAGENS DAS PORTAS, TALS COMO TRINÇOS, PARAFUSOS, PORCAS, ETC. DEVEM SER FABRICADAS EM AÇO CARBONADO OU AÇO INOXIDÁVEL E NÃO DEVEM PERMITSR A PASSAGEM DE AR PARA O INTERIO DO DUTO. TODAS AS PORTAS DE INSPEÇÃO DOS DUTOS DE INSUFAMENTO, RETORNO E TOMADA DE AR EXTERNO DEVEM POSSUIR ISOLAMENTO.

2) TODOS OS EQUIPAMENTOS EFETIVAMENTE FORNCEIDOS DEVERAO OBEDECER RIGOROSAMENTE AS CARACTERÍSTICAS E ESPECIFICAÇÕES TÉCNICAS MÍNIMAS DESCRITAS EM PROJETO E/OU MEMORIAL DESCRITIVO.

3) TODOS OS EQUIPAMENTOS EFETIVAMENTE FORNCEIDOS DEVERAO OBEDECER RIGOROSAMENTE AS CARACTERÍSTICAS E ESPECIFICAÇÕES TÉCNICAS MÍNIMAS DESCRITAS EM PROJETO E/OU MEMORIAL DESCRITIVO ESPECIAL, CUIDADOS DEVERA SER TOMADO EM RELAÇÃO AS DIMENSÕES FÍSICAS DOS EQUIPAMENTOS DE FORMA A NÃO HAVER QUALQUER INCOMPATIBILIDADE PARA INSTALAÇÃO NOS ESPAÇOS PREVISTOS PARA OS MESMOS, RESPEITANDO INCLUSIVE FACILIDADES PARA MANUTENÇÃO FUTURA.

4) AS DIMENSÕES DOS EQUIPAMENTOS SÃO PARA ORIENTAÇÃO, E DEVEM SER CONFIRMADAS COM O RECEBIMENTO DOS BENSINHOS DO FABRICANTE.

5) DEVERA SER LEVADO EM CONSIDERAÇÃO QUE TODAS AS DIMENSÕES NÃO ESPECIFICADAS NESTE PROJETO SERAO EM MILIMETROS (mm) E TODAS AS VAZÕES NÃO ESPECIFICADAS NESTE PROJETO SERAO EM m³/h.

6) PARA INSTALAÇÕES COM REDE DE DUTOS, SERA OBRIGAÇÃO DA CONTRATADA ELABORAR RELATÓRIO DE FLUXO DE AR (VÁZIOS) CONFORME PROJETO, SENDO O SERVIÇO DE BALANÇAMENTO REALIZADO COM EQUIPAMENTOS AFERIDOS E POR EMPRESA INDEPENDENTE DA CONTRATADA. A MESMA DEVERA APRESENTAR ART SOBRE O SERVIÇO PRESTADO.

7) É DE RESPONSABILIDADE DA CONTRATADA DIMENSIONAR E DEFINIR OS SUPORTES DE DUTOS E FLUXOS NOVOS, CONSIDERANDO-LHA A DEVIDA SEGURANÇA E ATENÇÃO A PARALIZAÇÃO INDICADA NESTE DESENHO, ALÉM DAS NORMAS ABNT NBR 7260/2021 E ABNT NBR 14610/2008.

8) É DE RESPONSABILIDADE DA CONTRATADA LIMPAR TODOS OS DUTOS E FAZER O TESTE DE ESTANQUEIDADE.

9) TODOS OS ELEMENTOS DE SUPORTE E FIXAÇÃO DE DUTOS, TUBULAÇÕES E EQUIPAMENTOS DEVERAO SER DIMENSIONADOS E EXECUTADOS PELA CONTRATADA EM FUNÇÃO DOS MATERIAIS E EQUIPAMENTOS EFETIVAMENTE FORNCEIDOS, CONFERINDO AS INSTALAÇÕES A DEVIDA SEGURANÇA.

10) É DE RESPONSABILIDADE DA CONTRATADA CONFERIR AS MEDIDAS NO LOCAL E, SE NECESSÁRIO, FAZER TRANSPORTAÇÃO NA REDE DE DUTOS, TUBULAÇÕES, POSICIONAMENTO DE EQUIPAMENTOS, E POSTERIORMENTE EXECUTAR PROJETO NAS BULTS DE TODAS ESSAS ALTERAÇÕES ORIGINADAS DE INTERFERÊNCIAS QUE POSSAM OCORRER NA EXECUÇÃO DA INSTALAÇÃO.

11) É DE RESPONSABILIDADE DA CONTRATADA DIMENSIONAR A FABRICAÇÃO DAS CAIXAS PLENUMAS, GRÉLHAS, DIFUSORES, VENEZIANAS, REGISTROS, DAMPERS E DEBANS ACESSÓRIOS DE ACORDO COM OS EQUIPAMENTOS EFETIVAMENTE FORNCEIDOS, RESPEITANDO TODAS AS CARACTERÍSTICAS TÉCNICAS DESCRITAS NO PROJETO JUNTAMENTO SEU MEMORIAL DESCRITIVO E RELAÇÃO DE MATERIAIS.

12) TODOS OS DUTOS DE INSUFAMENTO, RETORNO E TOMADA DE AR EXTERNO DEVERAO SER ISOLADOS TERMICAMENTE, RESPEITANDO AS CARACTERÍSTICAS TÉCNICAS MENCIONADAS NA RELAÇÃO DE MATERIAIS E NO MEMORIAL DESCRITIVO.

13) TODOS OS EXAUSTORES E LUTAS DEVERAO INTERFAVARO ELÉTRICO DE ACORDO AFIM DE GARANTIR OS GRADIENTES DE PRESSÃO ESPECIFICADOS EM PROJETO E EXIGIDOS PELAS NORMAS ABNT NBR 7260/2021 E ABNT NBR 14610/2008.

14) É DE RESPONSABILIDADE DA CONTRATADA APRESENTAR RELATÓRIO DE SELEÇÃO DE ESPESURA DE TODOS OS ISOLAMENTOS TÉCNICOS.

**ECONÔMICA ENGENHARIA**  
SOLUÇÕES EM PROJETOS E OBRAS

ETAPA:  
AS FUND x PROJETO BASE (X)  
PROJ. EXECUTIVO INICIAL (X)  
PROJ. EXECUTIVO FINAL ( )

**INSTITUTO DE QUÍMICA**  
CAMPUS PRAIA VERMELHA  
NITERÓI - RJ

CLIENTE	UFF-UNIVERSIDADE FEDERAL FLUMINENSE
CONTENIDO	DISCIPLINA: Mecânica PAVIMENTO: 5 Pavimento PROJETO EXECUTIVO INICIAL DIMENSIONAMENTO REDE HIDRÁULICA
AUTOR DO PROJETO (R.T.)	AUTOR DO PROJETO (R.T.)
Eng. FERNANDO B. LUCIONO CREA RJ nº 136895-D	Eng. XXXXXXXXXXXX CREA RJ XXXXX-X
ESCALA	REVISÃO
1:100	02
	FOLHA
	07/09
EMISSÃO	ARQUIVO
08/01/2024	UFF_QUIMICA_PE_AVAC_3Pav_02



