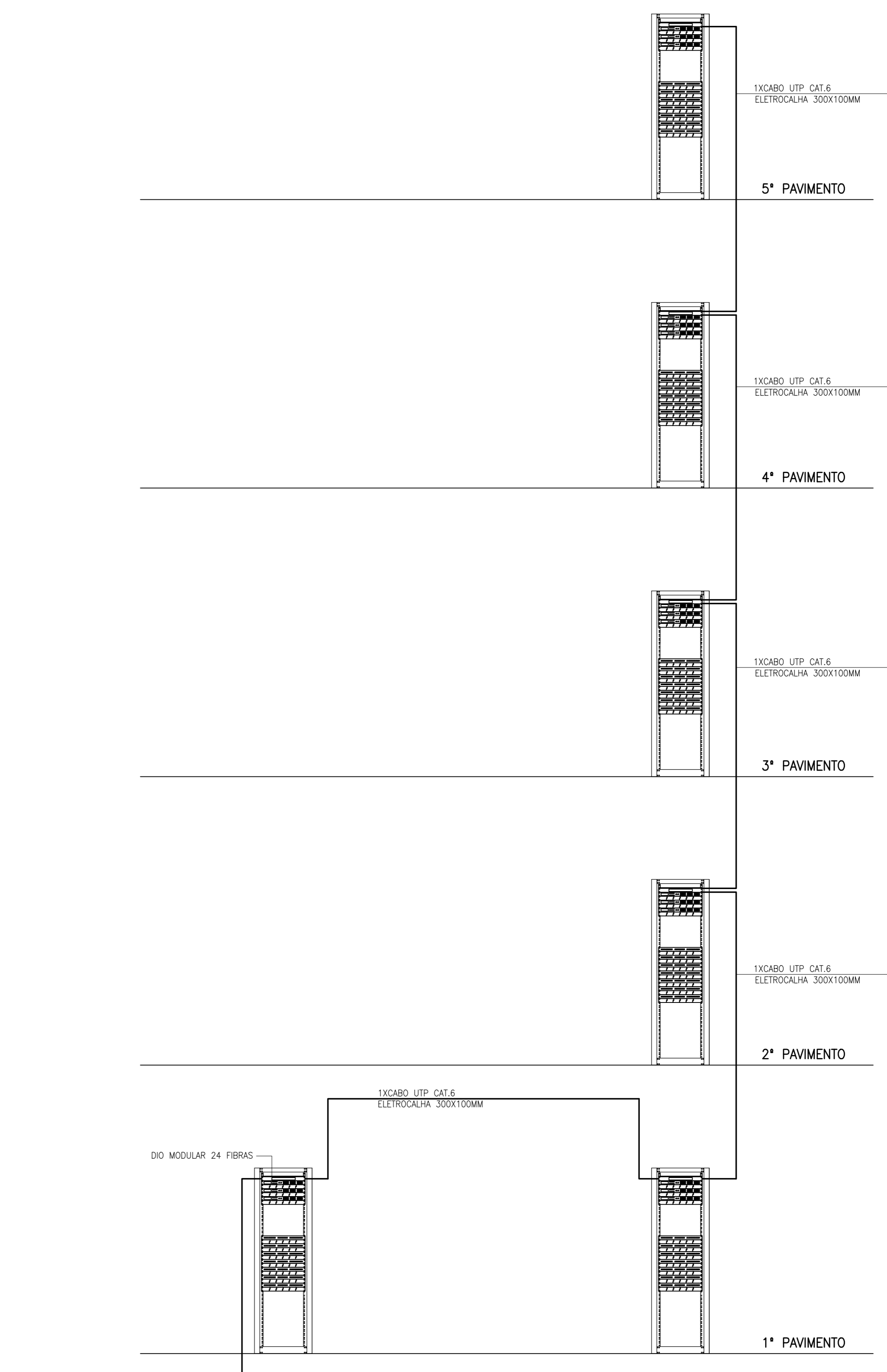


CONTINUA FOLHA 2/2

- LEGENDA**
- ELETRICALHA PERFORADA EM CHAPA DE AÇO GALVANIZADO A FOGO 100x50mm
 - ELETRORUTO EM PVC Ø 3/4" (OU INDICADO) APARENTE, ENTRE A LAJE E O FORRO
 - INDICAÇÃO DE SUBIDA
 - INDICAÇÃO DE DESCIDA
 - INDICAÇÃO DE PASSAGEM
 - CAIXA TIPO CONDULETE EM ALUMÍNIO FUNDIDO TIPO T OU TB
 - CAIXA TIPO CONDULETE EM ALUMÍNIO FUNDIDO TIPO LL, LR OU LB
 - CAIXA TIPO CONDULETE EM ALUMÍNIO FUNDIDO TIPO C
 - CAIXA TIPO CONDULETE EM ALUMÍNIO FUNDIDO TIPO E
 - CAIXA TIPO CONDULETE EM ALUMÍNIO FUNDIDO TIPO X
 - CAMERA DE VÍDEO IP PÓE FIXA

- NOTAS**
- 1) OS CABOS CABOS DE REDE SERÃO DO TIPO UTP 4 PARES CAT. 6, NÃO BUNDADOS, INSTALADOS EM ELETRORUTOS METÁLICOS GALVANIZADOS A FOGO PARA PROTEÇÃO MECÂNICA, QUANDO INSTALADOS NO ENTREFORRO E EM PVC QUANDO INSTALADOS EM ALVENARIA OU DRYWALL.
 - 2) OS CABOS DE REDE DE 19" SERÃO DO TIPO FECHADOS, ALTURA 44U, COM VENTILAÇÃO FORÇADA E REGUA DE TOMADAS PARA LIGAÇÃO DOS EQUIPAMENTOS.
 - 3) OS CABOS DE REDE SERÃO ENDEICADOS AO RACK DE REDE A SER INSTALADO NA SALA DE TI DE CADA PAVIMENTO, EM LOCAL INDICADO EM PROJETO, TOTALMENTE SEPARADO DO SISTEMA DE COMUNICAÇÃO DE VOZ E DADOS.
 - 4) OS CABOS CORRERÃO PELA MESMA ELETRICALHA DO CABOS DE COMUNICAÇÃO E SERÃO DE COR DIFERENTE DO SISTEMA DE REDE, DEVERÃO SER CABEÇADOS E IDENTIFICADOS A CADA 2 METROS EM TODOS OS CONDUITOS ABERTOS E DENTRO DOS CONDUITES OU CAIXAS DE PASSAGENS.
 - 5) TODAS AS PARTES METÁLICAS DA INSTALAÇÃO DEVERÃO SER ATERRADAS.



ESQUEMA VERTICAL DE REDE SEM ESCALA
O CABO DE REDE DO SISTEMA DE CFTV SERÁ CASCATADO ENTRE OS SWITCHS.

INSTAÇÃO	CABOS/CFTV	5º PAVIMENTO	CABO UTP 4 PARES CAT. 6
CAMI1.01	SALA DE RACK	COBERTA	PROJ. P101
CAMI1.02	SALA DE RACK	COBERTA	PROJ. P102
CAMI1.03	SALA DE RACK	SUBESTAÇÃO	PROJ. P103
CAMI1.04	SALA DE RACK	SUBESTAÇÃO	PROJ. P104
CAMI1.05	SALA DE RACK	SUBESTAÇÃO	PROJ. P105
CAMI1.06	SALA DE RACK	SUBESTAÇÃO	PROJ. P106
CAMI1.07	SALA DE RACK	FACHADA INTERNA	PROJ. P107
CAMI1.08	SALA DE RACK	FACHADA INTERNA	PROJ. P108
CAMI1.09	SALA DE RACK	FACHADA INTERNA	PROJ. P109
CAMI1.10	SALA DE RACK	FACHADA INTERNA	PROJ. P110
CAMI1.11	SALA DE RACK	FACHADA INTERNA	PROJ. P111
CAMI1.12	SALA DE RACK	FACHADA INTERNA	PROJ. P112
CAMI1.13	SALA DE RACK	FACHADA INTERNA	PROJ. P113
CAMI1.14	SALA DE RACK	FACHADA INTERNA	PROJ. P114
CAMI1.15	SALA DE RACK	FACHADA INTERNA	PROJ. P115
CAMI1.16	SALA DE RACK	FACHADA INTERNA	PROJ. P116
CAMI1.17	SALA DE RACK	FACHADA INTERNA	PROJ. P117
CAMI1.18	SALA DE RACK	FACHADA INTERNA	PROJ. P118
CAMI1.19	SALA DE RACK	FACHADA INTERNA	PROJ. P119
CAMI1.20	SALA DE RACK	FACHADA INTERNA	PROJ. P120
CAMI1.21	SALA DE RACK	FACHADA INTERNA	PROJ. P121
CAMI1.22	SALA DE RACK	FACHADA INTERNA	PROJ. P122
CAMI1.23	SALA DE RACK	FACHADA INTERNA	PROJ. P123
CAMI1.24	SALA DE RACK	FACHADA INTERNA	PROJ. P124
CAMI1.25	SALA DE RACK	FACHADA INTERNA	PROJ. P125
CAMI1.26	SALA DE RACK	FACHADA INTERNA	PROJ. P126
CAMI1.27	SALA DE RACK	FACHADA INTERNA	PROJ. P127
CAMI1.28	SALA DE RACK	FACHADA INTERNA	PROJ. P128
CAMI1.29	SALA DE RACK	FACHADA INTERNA	PROJ. P129
CAMI1.30	SALA DE RACK	FACHADA INTERNA	PROJ. P130
CAMI1.31	SALA DE RACK	FACHADA INTERNA	PROJ. P131
CAMI1.32	SALA DE RACK	FACHADA INTERNA	PROJ. P132
CAMI1.33	SALA DE RACK	FACHADA INTERNA	PROJ. P133
CAMI1.34	SALA DE RACK	FACHADA INTERNA	PROJ. P134
CAMI1.35	SALA DE RACK	FACHADA INTERNA	PROJ. P135
CAMI1.36	SALA DE RACK	FACHADA INTERNA	PROJ. P136
CAMI1.37	SALA DE RACK	FACHADA INTERNA	PROJ. P137
CAMI1.38	SALA DE RACK	FACHADA INTERNA	PROJ. P138
CAMI1.39	SALA DE RACK	FACHADA INTERNA	PROJ. P139
CAMI1.40	SALA DE RACK	FACHADA INTERNA	PROJ. P140
CAMI1.41	SALA DE RACK	FACHADA INTERNA	PROJ. P141
CAMI1.42	SALA DE RACK	FACHADA INTERNA	PROJ. P142
CAMI1.43	SALA DE RACK	FACHADA INTERNA	PROJ. P143
CAMI1.44	SALA DE RACK	FACHADA INTERNA	PROJ. P144
CAMI1.45	SALA DE RACK	FACHADA INTERNA	PROJ. P145
CAMI1.46	SALA DE RACK	FACHADA INTERNA	PROJ. P146
CAMI1.47	SALA DE RACK	FACHADA INTERNA	PROJ. P147
CAMI1.48	SALA DE RACK	FACHADA INTERNA	PROJ. P148
CAMI1.49	SALA DE RACK	FACHADA INTERNA	PROJ. P149
CAMI1.50	SALA DE RACK	FACHADA INTERNA	PROJ. P150

Nº	DATA	DESCRIÇÃO	RESPONSÁVEL	VISTO
01	28/09/2024	REVISÃO FASE 1	MARLON TAVERNY THOME CREA PR-154885	MIT
00	30/04/2024	EMIÇÃO INICIAL	MARLON TAVERNY THOME CREA PR-154885	MIT

QUADRO DE REVISÕES

UFRJ SAEP
Sociedade Anônima de Economia Especializada em Serviços de Engenharia

ECONÔMICA ENGENHARIA
SOLUÇÕES EM PROJETOS E OBRAS

ETAPA: PROJ. EXECUTIVO

INSTITUTO DE QUÍMICA
CAMPUS PRAIA VERMELHA
NITERÓI - RJ

CLIENTE
UFF-UNIVERSIDADE FEDERAL FLUMINENSE

CONTEÚDO
DISCIPLINA: Instalações Elétricas
PAVIMENTO: Primeiro - Parte A
PLANTA DE INSTALAÇÃO INFRAESTRUTURA DE CFTV

AUTOR DO PROJETO (R.T.)
MARLON TAVERNY THOME
CREA PR-154885

AUTOR DO PROJETO (R.T.)
MARLON TAVERNY THOME
CREA PR-154885

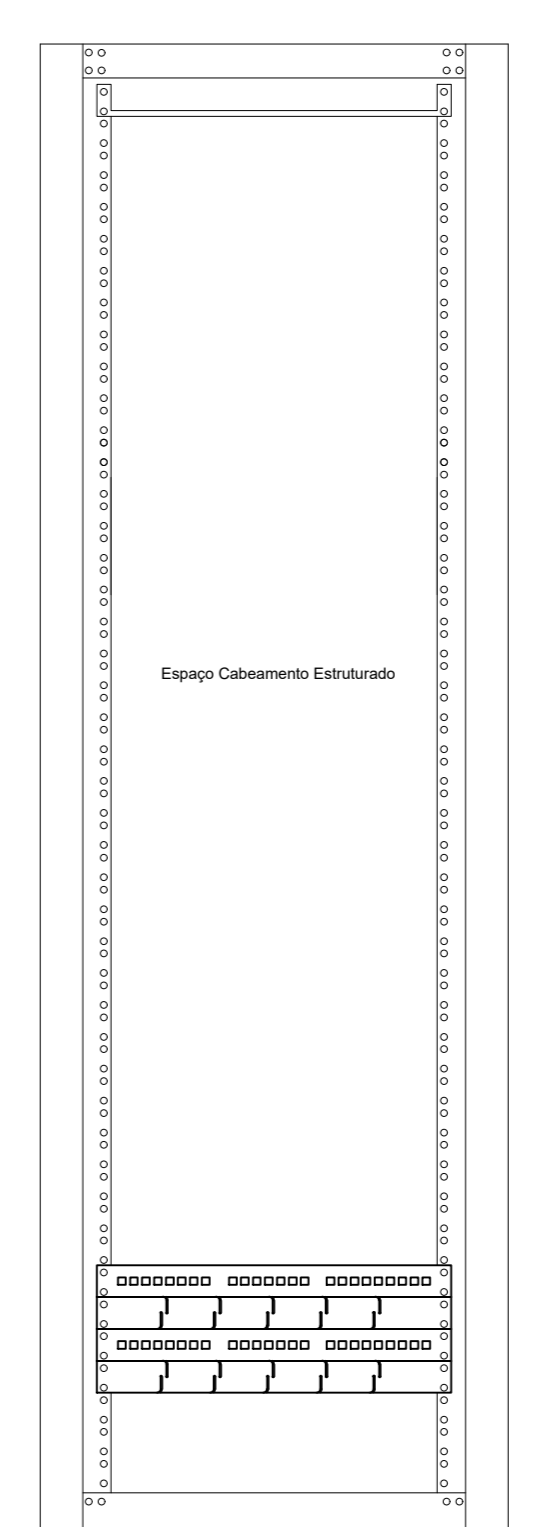
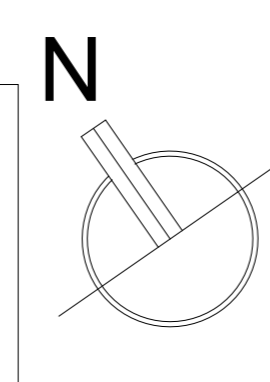
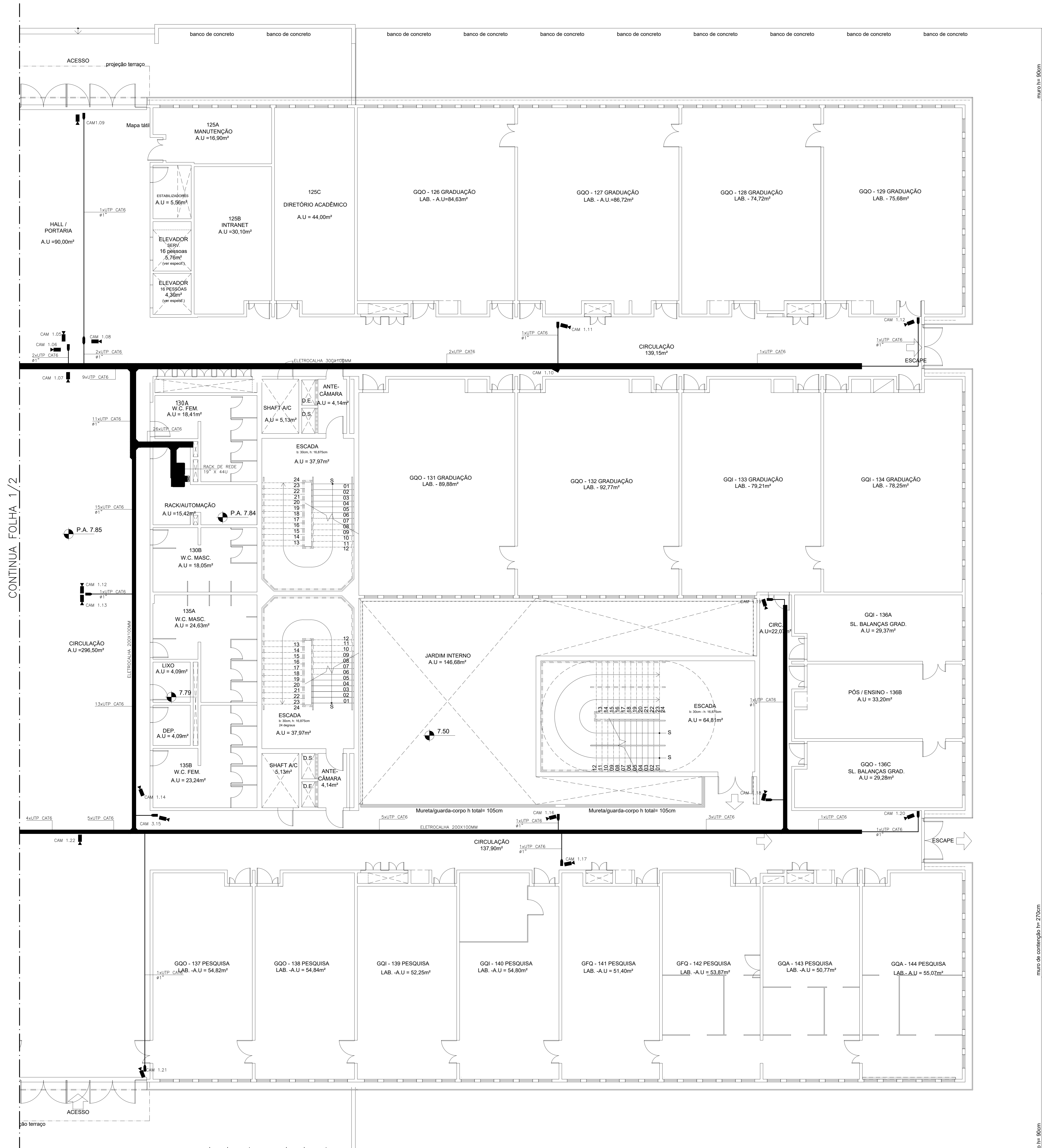
ESCALA
1/75

REVISÃO
01

FOLHA
01/02

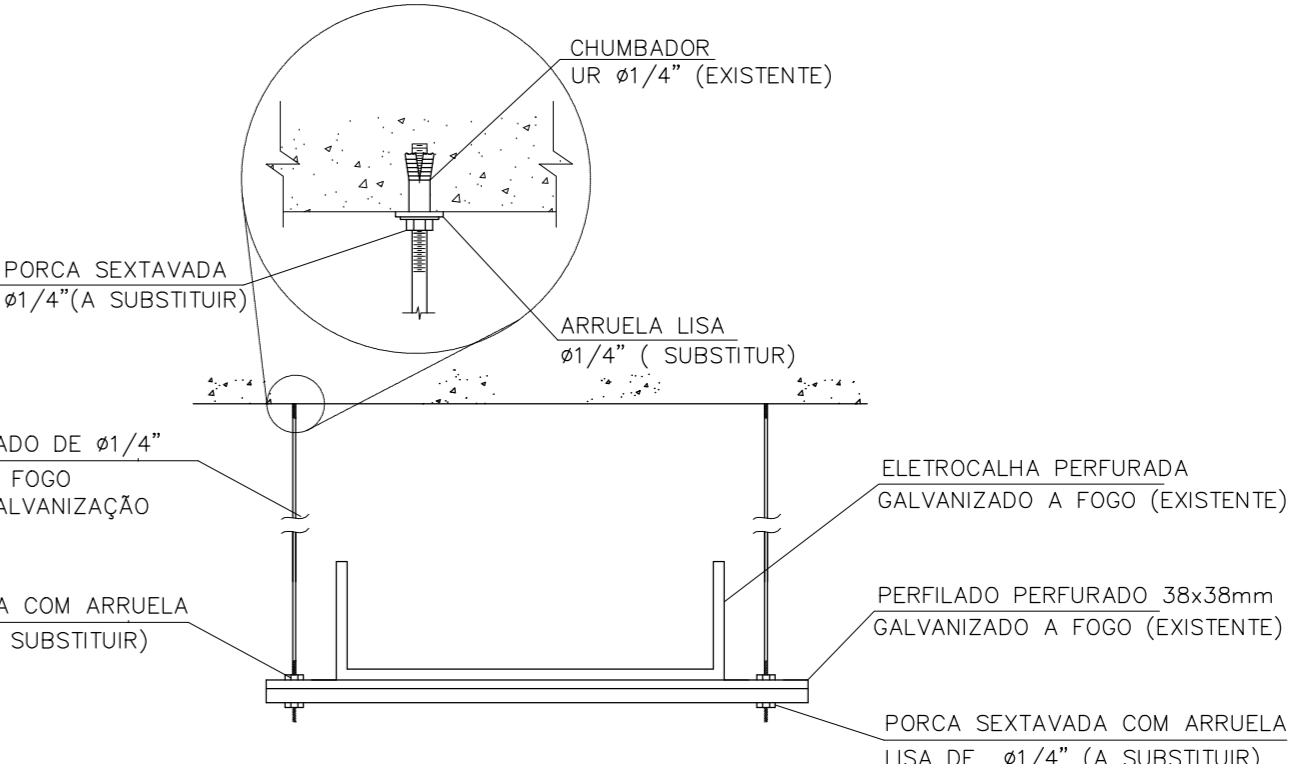
EMISSÃO
30/04/2024

ARQUIVO
UFF_QUIMICA_P1_E_CFTV_19AV_R01_12



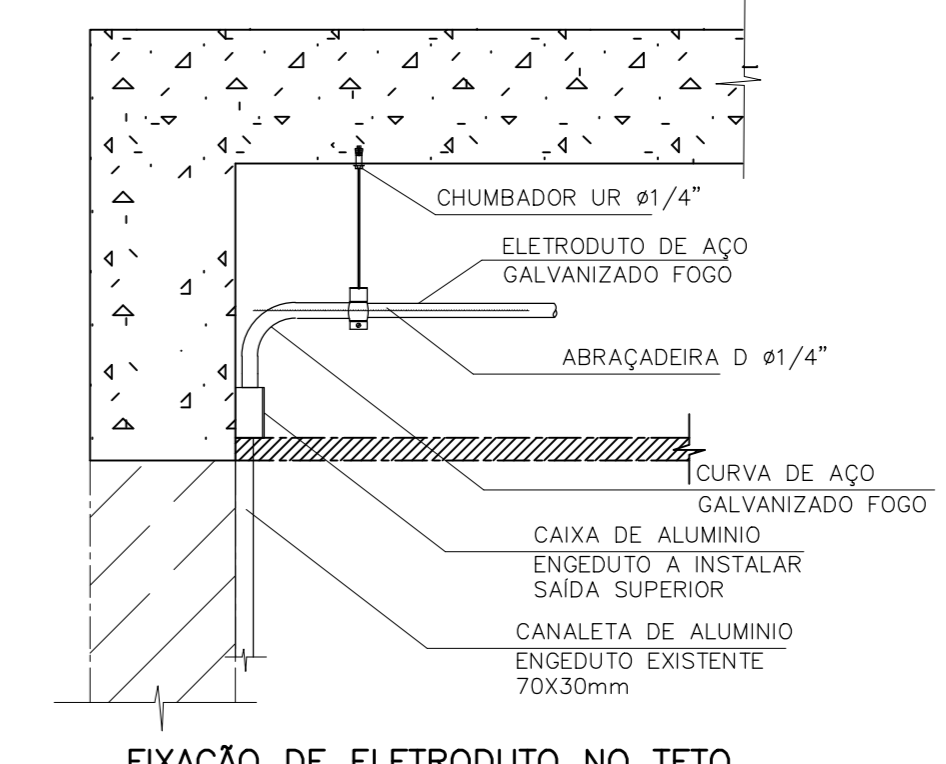
UNIDADE	UTILIZAÇÃO
1	Equipamento Estabelecido
2	Equipamento Estabelecido
3	Equipamento Estabelecido
4	Equipamento Estabelecido
5	Equipamento Estabelecido
6	Equipamento Estabelecido
7	Equipamento Estabelecido
8	Equipamento Estabelecido
9	Equipamento Estabelecido
10	Equipamento Estabelecido
11	Equipamento Estabelecido
12	Equipamento Estabelecido
13	Equipamento Estabelecido
14	Equipamento Estabelecido
15	Equipamento Estabelecido
16	Equipamento Estabelecido
17	Equipamento Estabelecido
18	Equipamento Estabelecido
19	Equipamento Estabelecido
20	Equipamento Estabelecido
21	Equipamento Estabelecido
22	Equipamento Estabelecido
23	Equipamento Estabelecido
24	Equipamento Estabelecido
25	Equipamento Estabelecido
26	Equipamento Estabelecido
27	Equipamento Estabelecido
28	Equipamento Estabelecido
29	Equipamento Estabelecido
30	Equipamento Estabelecido
31	Equipamento Estabelecido
32	Equipamento Estabelecido
33	Vazio
34	Vazio
35	Vazio
36	Vazio
37	Vazio
38	Plata Plana de 24 portas - Conexão POE
39	Caixa de Caixa Aberto
40	Plata Plana de 24 portas - Conexão POE
41	Caixa de Caixa Aberto
42	Vazio
43	Vazio
44	Vazio

PLANO DE FACE DOS RACKS RACK 19" DE 44 U 1º PAVIMENTO PREVISÃO DOS EQUIPAMENTOS

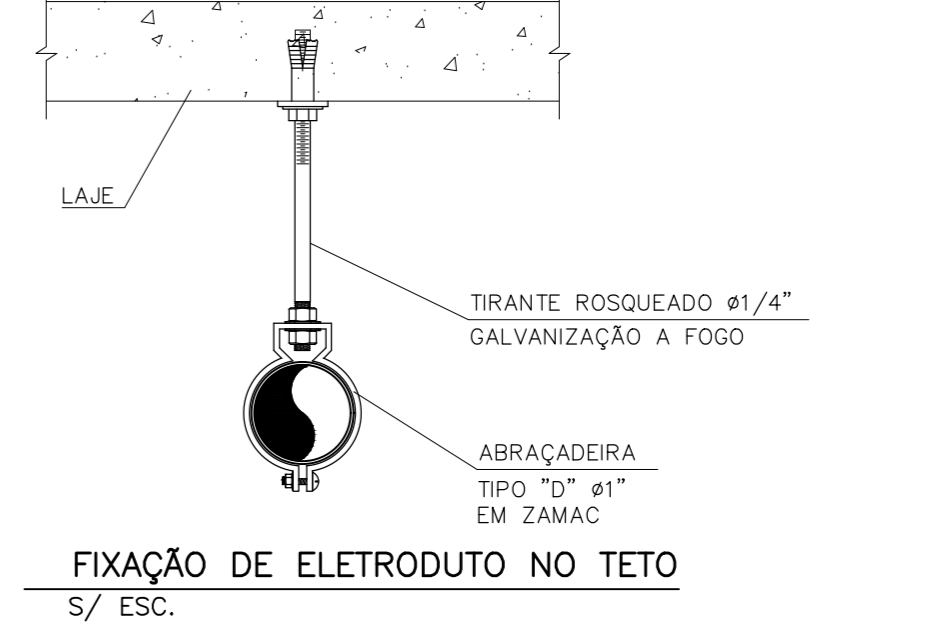


DETALHE DE FIXAÇÃO DE ELETRICALHA NO TETO

SUPORTAÇÃO A CADA 1,50 METROS NO MÁXIMO SEM ESCALA



FIXAÇÃO DE ELETRICALHA NO TETO S/ ESC.



FIXAÇÃO DE ELETRICALHA NO TETO S/ ESC.

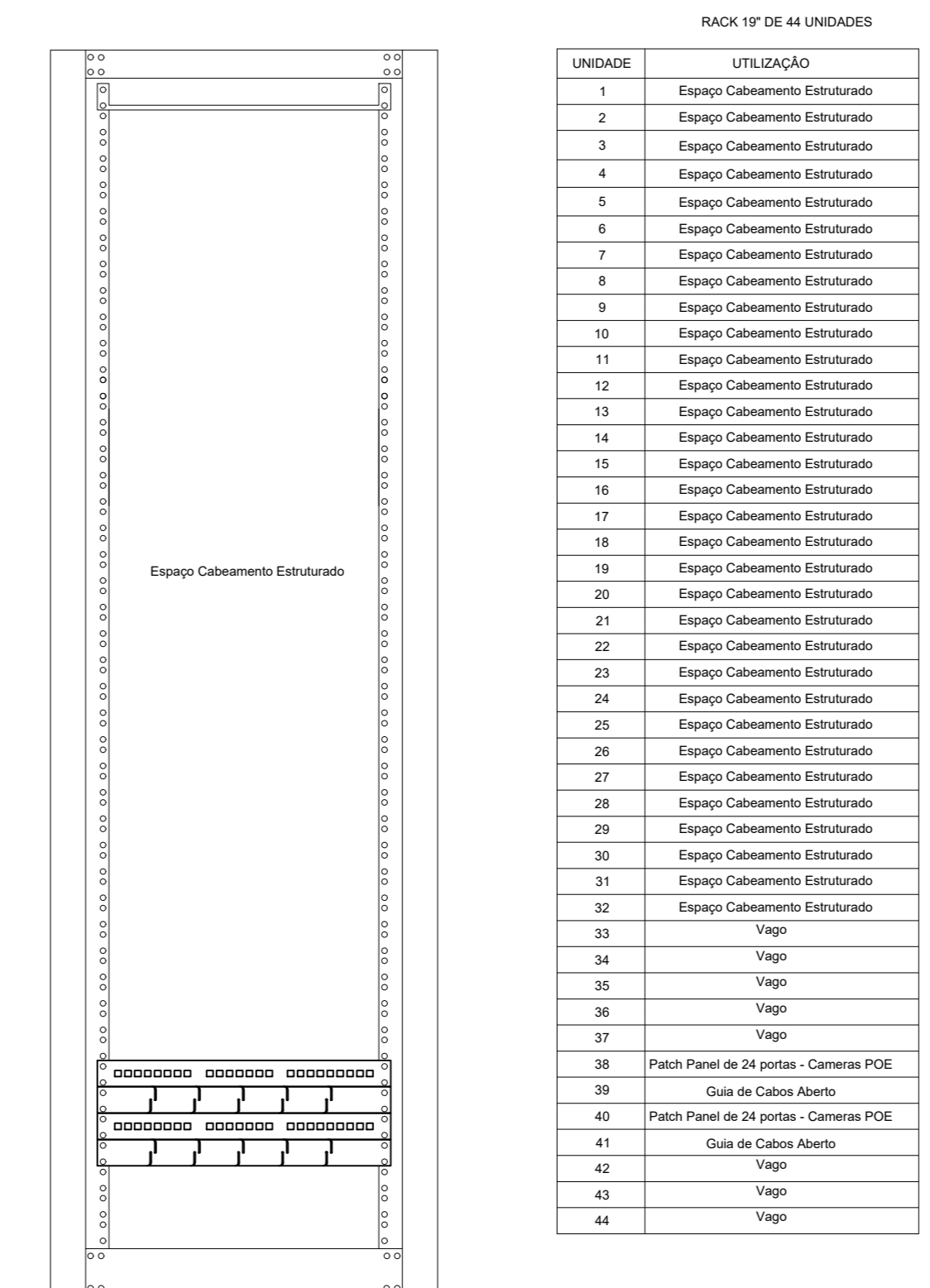
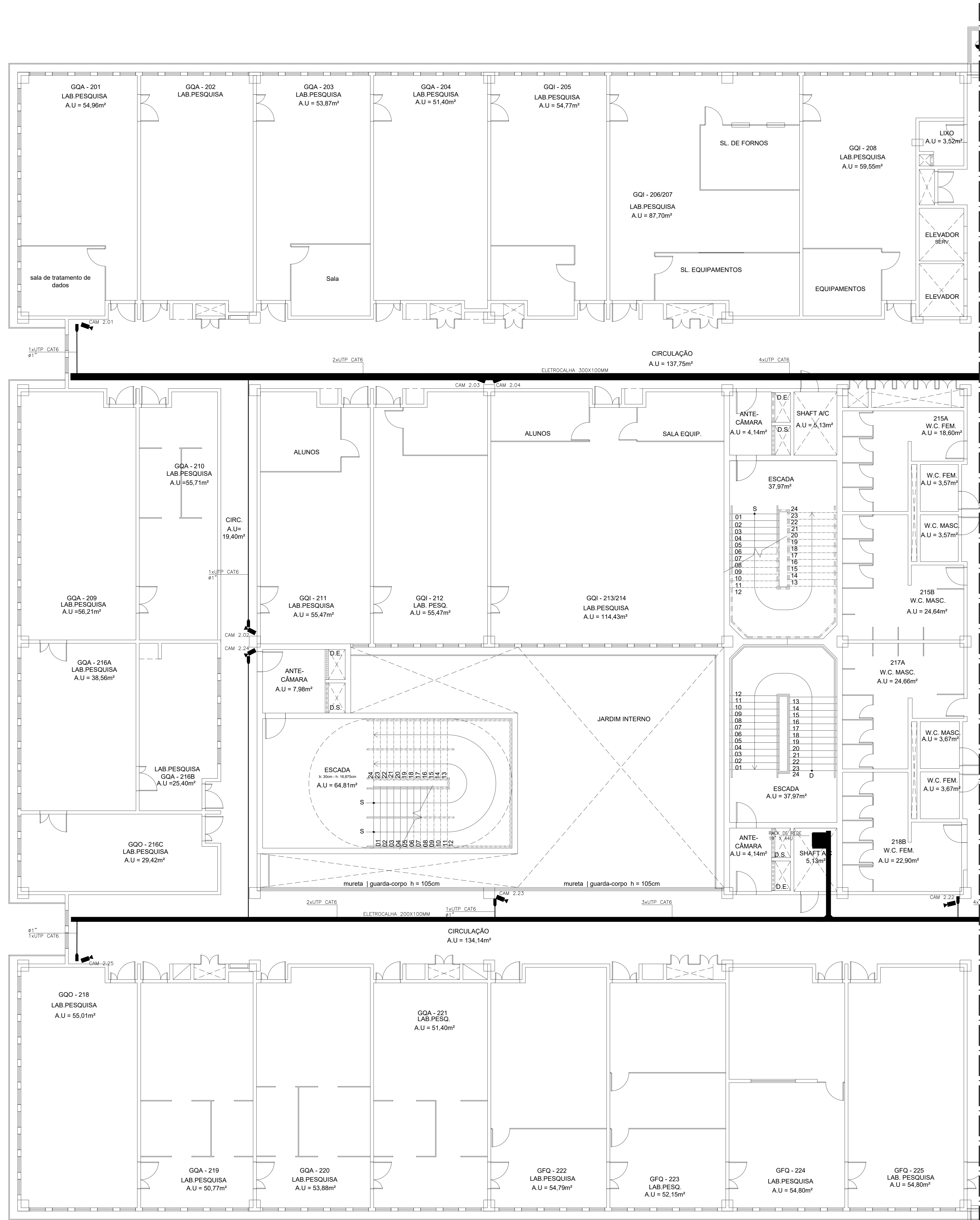
- LEGENDA
- ELETRICALHA PERFORADA EM CHAPA DE AÇO GALVANIZADO A FOGO 100X50mm
 - ELETRICALHA EM PVC Ø 3/4" (OU INDICADO) APARENTE, ENTRE A LAJE E O FORRO
 - INDICAÇÃO DE SUBIDA
 - INDICAÇÃO DE DESCIDA
 - INDICAÇÃO DE PASSAGEM
 - CAIXA TIPO CONDULETE EM ALUMÍNIO FUNDIDO TIPO T OU TB
 - CAIXA TIPO CONDULETE EM ALUMÍNIO FUNDIDO TIPO LL, LR OU LB
 - CAIXA TIPO CONDULETE EM ALUMÍNIO FUNDIDO TIPO C
 - CAIXA TIPO CONDULETE EM ALUMÍNIO FUNDIDO TIPO E
 - CAIXA TIPO CONDULETE EM ALUMÍNIO FUNDIDO TIPO X
 - CAMERA DE VÍDEO IP PÓE FIXA

- NOTAS
- OS CABOS DE REDE SERÃO DO TIPO UTP 4 PARES CAT. 6, NÃO BUNDADOS, INSTALADOS EM ELETRICALHAS METÁLICAS GALVANIZADAS A FOGO PARA PROTEÇÃO MECÂNICA QUANDO INSTALADOS NO ENTREFORRO E EM PVC QUANDO INSTALADOS EM ALVENARIA OU DRYWALL.
 - OS RACKS DE REDE DE 19" SERÃO DO TIPO FECHADOS, ALTURA 44U, COM VENTILAÇÃO FORÇADA E RÉGUA DE TOMADAS PARA LIGAÇÃO DOS EQUIPAMENTOS.
 - OS CABOS DE REDE SERÃO ENDEICADOS AO RACK DE REDE A SER INSTALADO NA SALA DE TI DE CADA PAVIMENTO, EM LOCAL INDICADO EM PROJETO, TOTALMENTE SEPARADO DO SISTEMA DE COMUNICAÇÃO DE VOZ E DADOS.
 - OS CABOS CORRERÃO PELA MESMA ELETRICALHA DO CABOS DE COMUNICAÇÃO E SERÃO DE COR DIFERENTE DO SISTEMA DE REDE DEVERÃO SER CABEÇADOS E IDENTIFICADOS A CADA 2 METROS EM TODOS OS CONDUITOS ABERTOS E DENTRO DOS CONDUITES OU CAIXAS DE PASSAGENS.
 - TODAS AS PARTES METÁLICAS DA INSTALAÇÃO DEVERÃO SER ATERRADAS.

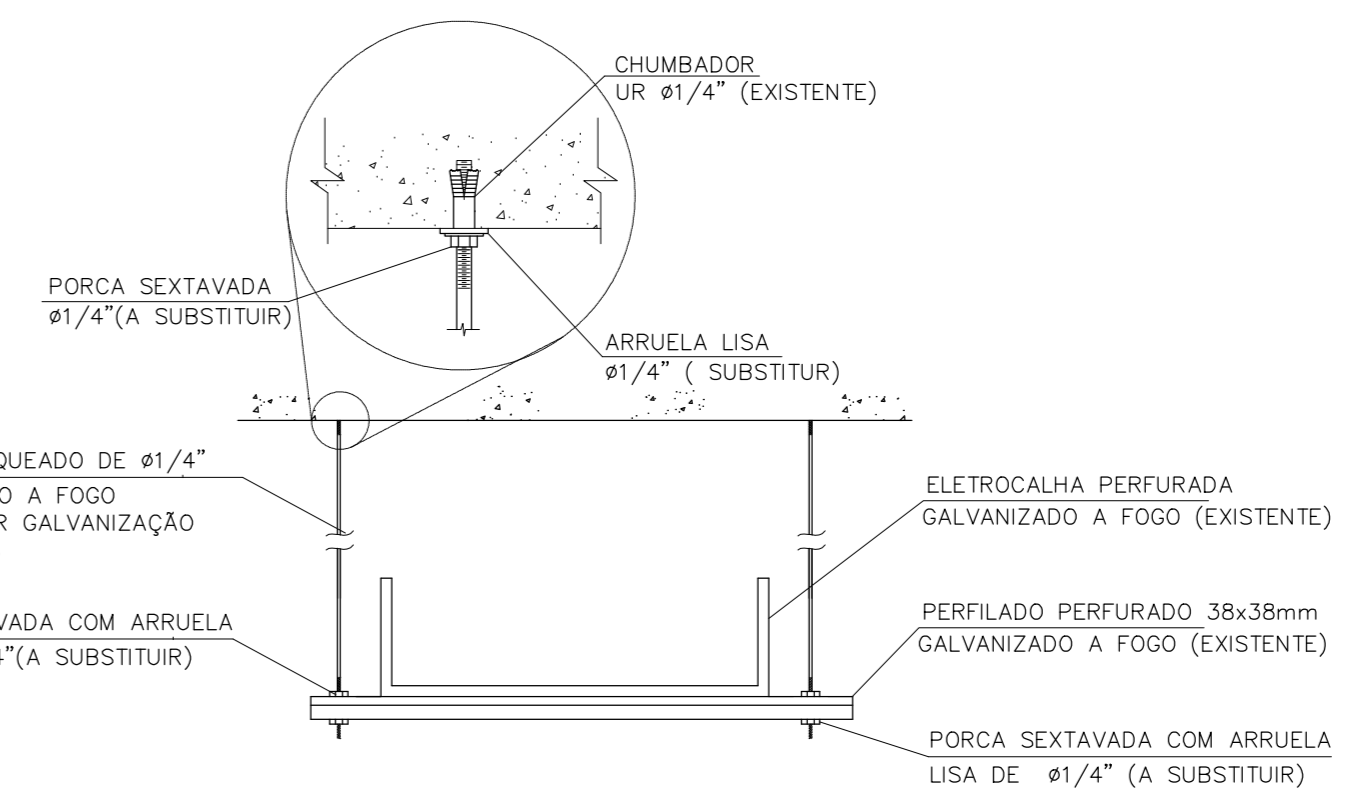
UNID.	DESCRIÇÃO	QUANT.	UNID.	DESCRIÇÃO	QUANT.
CAMI.01	SALA DE RACK	04	PROF.	PROF.	000
CAMI.02	SALA DE RACK	04	PROF.	PROF.	000
CAMI.03	SALA DE RACK	04	PROF.	PROF.	000
CAMI.04	SALA DE RACK	04	PROF.	PROF.	000
CAMI.05	SALA DE RACK	04	PROF.	PROF.	000
CAMI.06	SALA DE RACK	04	PROF.	PROF.	000
CAMI.07	SALA DE RACK	04	PROF.	PROF.	000
CAMI.08	SALA DE RACK	04	PROF.	PROF.	000
CAMI.09	SALA DE RACK	04	PROF.	PROF.	000
CAMI.10	SALA DE RACK	04	PROF.	PROF.	000
CAMI.11	SALA DE RACK	04	PROF.	PROF.	000
CAMI.12	SALA DE RACK	04	PROF.	PROF.	000
CAMI.13	SALA DE RACK	04	PROF.	PROF.	000
CAMI.14	SALA DE RACK	04	PROF.	PROF.	000
CAMI.15	SALA DE RACK	04	PROF.	PROF.	000
CAMI.16	SALA DE RACK	04	PROF.	PROF.	000
CAMI.17	SALA DE RACK	04	PROF.	PROF.	000
CAMI.18	SALA DE RACK	04	PROF.	PROF.	000
CAMI.19	SALA DE RACK	04	PROF.	PROF.	000
CAMI.20	SALA DE RACK	04	PROF.	PROF.	000
CAMI.21	SALA DE RACK	04	PROF.	PROF.	000
CAMI.22	SALA DE RACK	04	PROF.	PROF.	000
CAMI.23	SALA DE RACK	04	PROF.	PROF.	000
CAMI.24	SALA DE RACK	04	PROF.	PROF.	000
CAMI.25	SALA DE RACK	04	PROF.	PROF.	000
CAMI.26	SALA DE RACK	04	PROF.	PROF.	000
CAMI.27	SALA DE RACK	04	PROF.	PROF.	000
CAMI.28	SALA DE RACK	04	PROF.	PROF.	000
CAMI.29	SALA DE RACK	04	PROF.	PROF.	000
CAMI.30	SALA DE RACK	04	PROF.	PROF.	000
CAMI.31	SALA DE RACK	04	PROF.	PROF.	000
CAMI.32	SALA DE RACK	04	PROF.	PROF.	000
CAMI.33	SALA DE RACK	04	PROF.	PROF.	000
CAMI.34	SALA DE RACK	04	PROF.	PROF.	000
CAMI.35	SALA DE RACK	04	PROF.	PROF.	000
CAMI.36	SALA DE RACK	04	PROF.	PROF.	000
CAMI.37	SALA DE RACK	04	PROF.	PROF.	000
CAMI.38	SALA DE RACK	04	PROF.	PROF.	000
CAMI.39	SALA DE RACK	04	PROF.	PROF.	000
CAMI.40	SALA DE RACK	04	PROF.	PROF.	000
CAMI.41	SALA DE RACK	04	PROF.	PROF.	000
CAMI.42	SALA DE RACK	04	PROF.	PROF.	000
CAMI.43	SALA DE RACK	04	PROF.	PROF.	000
CAMI.44	SALA DE RACK	04	PROF.	PROF.	000

CONTINUA FOLHA 1/2

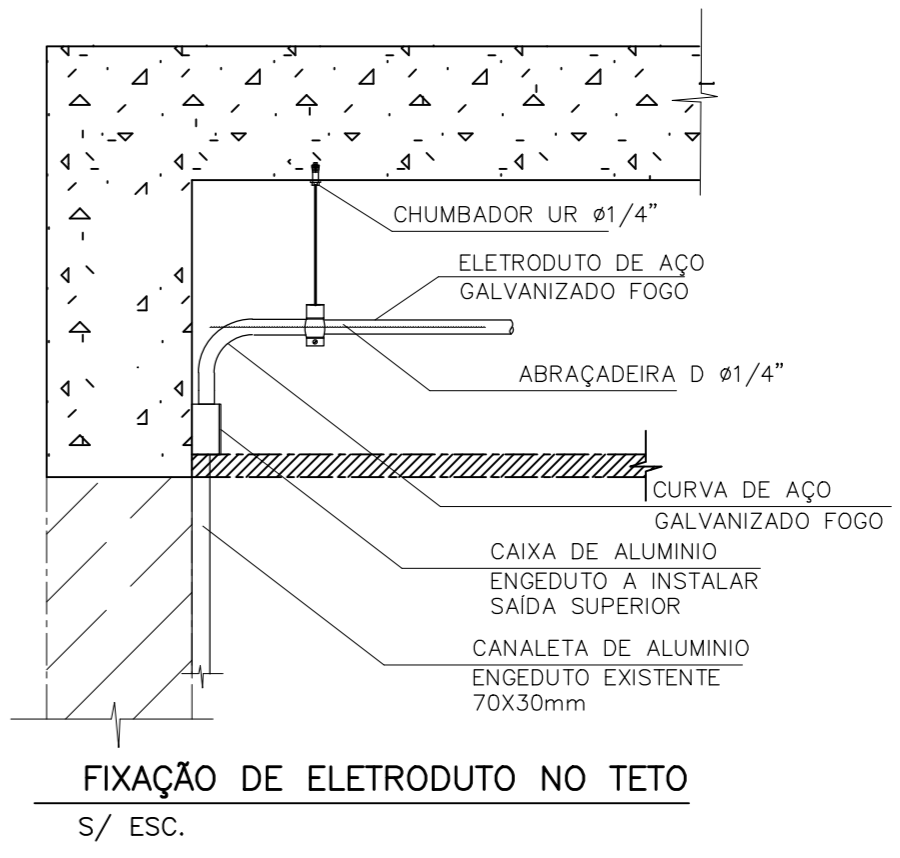
muro h=90cm



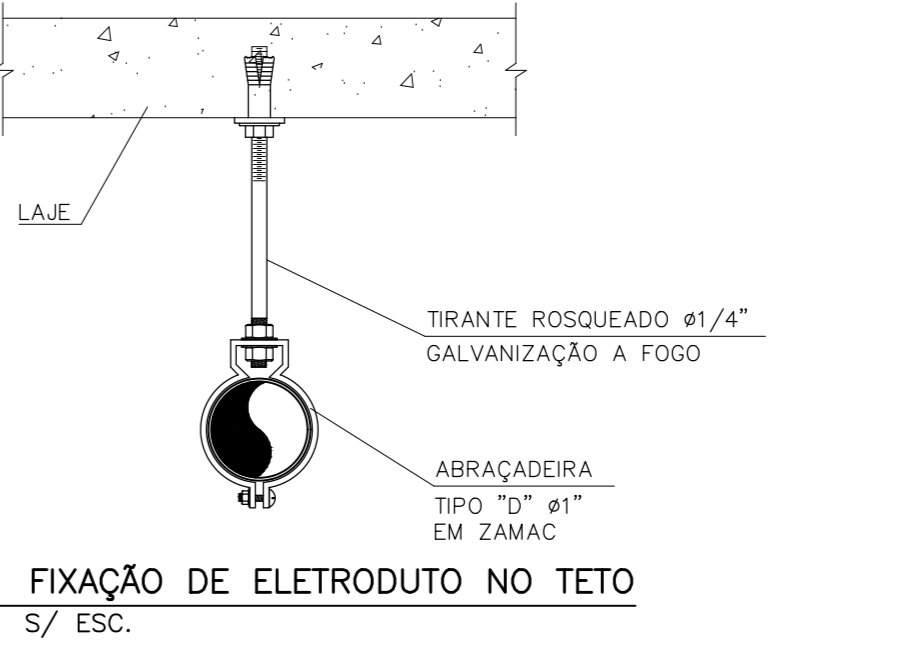
PLANO DE FACE DOS RACKS
RACK 19" DE 44 U
2º PAVIMENTO
PREVISÃO DOS EQUIPAMENTOS



DETALHE DE FIXAÇÃO DE ELETROCALHA NO TETO
SUPPORTAÇÃO A CADA 1,50 METROS NO MÁXIMO SEM ESCALA



FIXAÇÃO DE ELETRODUTO NO TETO S/ ESC.



FIXAÇÃO DE ELETRODUTO NO TETO S/ ESC.

- LEGENDA**
- ELETROCALHA PERFORADA EM CHAPA DE AÇO GALVANIZADO A FOGO 100x50mm
 - ELETRODUTO EM PVC Ø 3/4" (OU INDICADO) APARENTE, ENTRE A LAJE E O FORRO
 - INDICAÇÃO DE SUBIDA
 - INDICAÇÃO DE DESCIDA
 - INDICAÇÃO DE PASSAGEM
 - CAIXA TIPO CONDULETE EM ALUMÍNIO FUNDIDO TIPO T OU TB
 - CAIXA TIPO CONDULETE EM ALUMÍNIO FUNDIDO TIPO LL, LR OU LB
 - CAIXA TIPO CONDULETE EM ALUMÍNIO FUNDIDO TIPO C
 - CAIXA TIPO CONDULETE EM ALUMÍNIO FUNDIDO TIPO E
 - CAIXA TIPO CONDULETE EM ALUMÍNIO FUNDIDO TIPO X
 - CAMERA DE VÍDEO IP PÓE FIXA

- NOTAS**
- OS CABOS CABOS DE REDE SERÃO DO TIPO UTP 4 PARES CAT. 6, NÃO BUNDADOS, INSTALADOS EM ELETROTUBOS METÁLICOS GALVANIZADOS A FOGO PARA PROTEÇÃO MECÂNICA QUANDO INSTALADOS NO ENTREFORRO E EM PVC QUANDO INSTALADOS EM ALVENARIA OU DRYWALL.
 - OS RACKS DE REDE DE 19" SERÃO DO TIPO FECHADOS, ALTURA 44U, COM VENTILAÇÃO FORÇADA E REGUA DE TOMADAS PARA LIGAÇÃO DOS EQUIPAMENTOS.
 - OS CABOS DE REDE SERÃO ENDEICADOS AO RACK DE REDE A SER INSTALADO NA SALA DE TI DE CADA PAVIMENTO, EM LOCAL INDICADO EM PROJETO, TOTALMENTE SEPARADO DO SISTEMA DE COMUNICAÇÃO DE VOZ E DADOS.
 - OS CABOS CORRERÃO PELA MESMA ELETROCALHA DO CABOS DE COMUNICAÇÃO E SERÃO DE COR DIFERENTE DO SISTEMA DE REDE DEVENDO SER CABEADOS E IDENTIFICADOS A CADA 2 METROS EM TODOS OS CONDUITOS ABERTOS E DENTRO DOS CONDUITES OU CAIXAS DE PASSAGENS.
 - TODAS AS PARTES METÁLICAS DA INSTALAÇÃO DEVERÃO SER ATERRADAS.

LISTA DOS CABOS DE CFTV - 2º PAVIMENTO CABO UTP 4 PARES CAT. 6

TIPO	DE	PARA	PARTE PANEL	POSTA
CAM2.01	SALA DE BACK	CIRCULAÇÃO	PPFD	PPD1
CAM2.02	SALA DE BACK	CIRCULAÇÃO	PPFD	PPD2
CAM2.03	SALA DE BACK	CIRCULAÇÃO	PPFD	PPD3
CAM2.04	SALA DE BACK	CIRCULAÇÃO	PPFD	PPD4
CAM2.05	SALA DE BACK	CIRCULAÇÃO	PPFD	PPD5
CAM2.06	SALA DE BACK	CIRCULAÇÃO	PPFD	PPD6
CAM2.07	SALA DE BACK	CIRCULAÇÃO	PPFD	PPD7
CAM2.08	SALA DE BACK	CIRCULAÇÃO	PPFD	PPD8
CAM2.09	SALA DE BACK	CIRCULAÇÃO	PPFD	PPD9
CAM2.10	SALA DE BACK	CIRCULAÇÃO	PPFD	PPD10
CAM2.11	SALA DE BACK	CIRCULAÇÃO	PPFD	PPD11
CAM2.12	SALA DE BACK	CIRCULAÇÃO	PPFD	PPD12
CAM2.13	SALA DE BACK	CIRCULAÇÃO	PPFD	PPD13
CAM2.14	SALA DE BACK	CIRCULAÇÃO	PPFD	PPD14
CAM2.15	SALA DE BACK	CIRCULAÇÃO	PPFD	PPD15
CAM2.16	SALA DE BACK	CIRCULAÇÃO	PPFD	PPD16
CAM2.17	SALA DE BACK	CIRCULAÇÃO	PPFD	PPD17
CAM2.18	SALA DE BACK	CIRCULAÇÃO	PPFD	PPD18
CAM2.19	SALA DE BACK	CIRCULAÇÃO	PPFD	PPD19
CAM2.20	SALA DE BACK	CIRCULAÇÃO	PPFD	PPD20
CAM2.21	SALA DE BACK	CIRCULAÇÃO	PPFD	PPD21
CAM2.22	SALA DE BACK	CIRCULAÇÃO	PPFD	PPD22
CAM2.23	SALA DE BACK	CIRCULAÇÃO	PPFD	PPD23
CAM2.24	SALA DE BACK	CIRCULAÇÃO	PPFD	PPD24
CAM2.25	SALA DE BACK	CIRCULAÇÃO	PPFD	PPD25
CAM2.26	SALA DE BACK	CIRCULAÇÃO	PPFD	PPD26
CAM2.27	SALA DE BACK	CIRCULAÇÃO	PPFD	PPD27
CAM2.28	SALA DE BACK	CIRCULAÇÃO	PPFD	PPD28
CAM2.29	SALA DE BACK	CIRCULAÇÃO	PPFD	PPD29
CAM2.30	SALA DE BACK	CIRCULAÇÃO	PPFD	PPD30
CAM2.31	SALA DE BACK	CIRCULAÇÃO	PPFD	PPD31
CAM2.32	SALA DE BACK	CIRCULAÇÃO	PPFD	PPD32
CAM2.33	SALA DE BACK	CIRCULAÇÃO	PPFD	PPD33
CAM2.34	SALA DE BACK	CIRCULAÇÃO	PPFD	PPD34
CAM2.35	SALA DE BACK	CIRCULAÇÃO	PPFD	PPD35
CAM2.36	SALA DE BACK	CIRCULAÇÃO	PPFD	PPD36
CAM2.37	SALA DE BACK	CIRCULAÇÃO	PPFD	PPD37
CAM2.38	SALA DE BACK	CIRCULAÇÃO	PPFD	PPD38
CAM2.39	SALA DE BACK	CIRCULAÇÃO	PPFD	PPD39
CAM2.40	SALA DE BACK	CIRCULAÇÃO	PPFD	PPD40
CAM2.41	SALA DE BACK	CIRCULAÇÃO	PPFD	PPD41
CAM2.42	SALA DE BACK	CIRCULAÇÃO	PPFD	PPD42
CAM2.43	SALA DE BACK	CIRCULAÇÃO	PPFD	PPD43
CAM2.44	SALA DE BACK	CIRCULAÇÃO	PPFD	PPD44

Nº	DATA	DESCRIÇÃO	RESPONSÁVEL	VISTO
01	26/09/2024	REVISÃO FASE 1	MARLON TAVERNY THOME CREA PR-10485	MITT
02	20/04/2024	EMISSÃO INICIAL	MARLON TAVERNY THOME CREA PR-10485	MITT

QUADRO DE REVISÕES

ETAPA: PROJ. EXECUTIVO

ECONÔMICA ENGENHARIA
SOLUÇÕES EM PROJETOS E OBRAS

INSTITUTO DE QUÍMICA
CAMPUS PRAIA VERMELHA
INTERIOR - RJ

CLIENTE: UFF-UNIVERSIDADE FEDERAL FLUMINENSE

CONTEÚDO: DISCIPLINA: Instalações Elétricas
PAVIMENTO: Segundo - Parte A
PLANTA DE INSTALAÇÃO INFRAESTRUTURA DE CFTV

AUTOR DO PROJETO (R.T.): MARLON TAVERNY THOME
CREA PR-10485

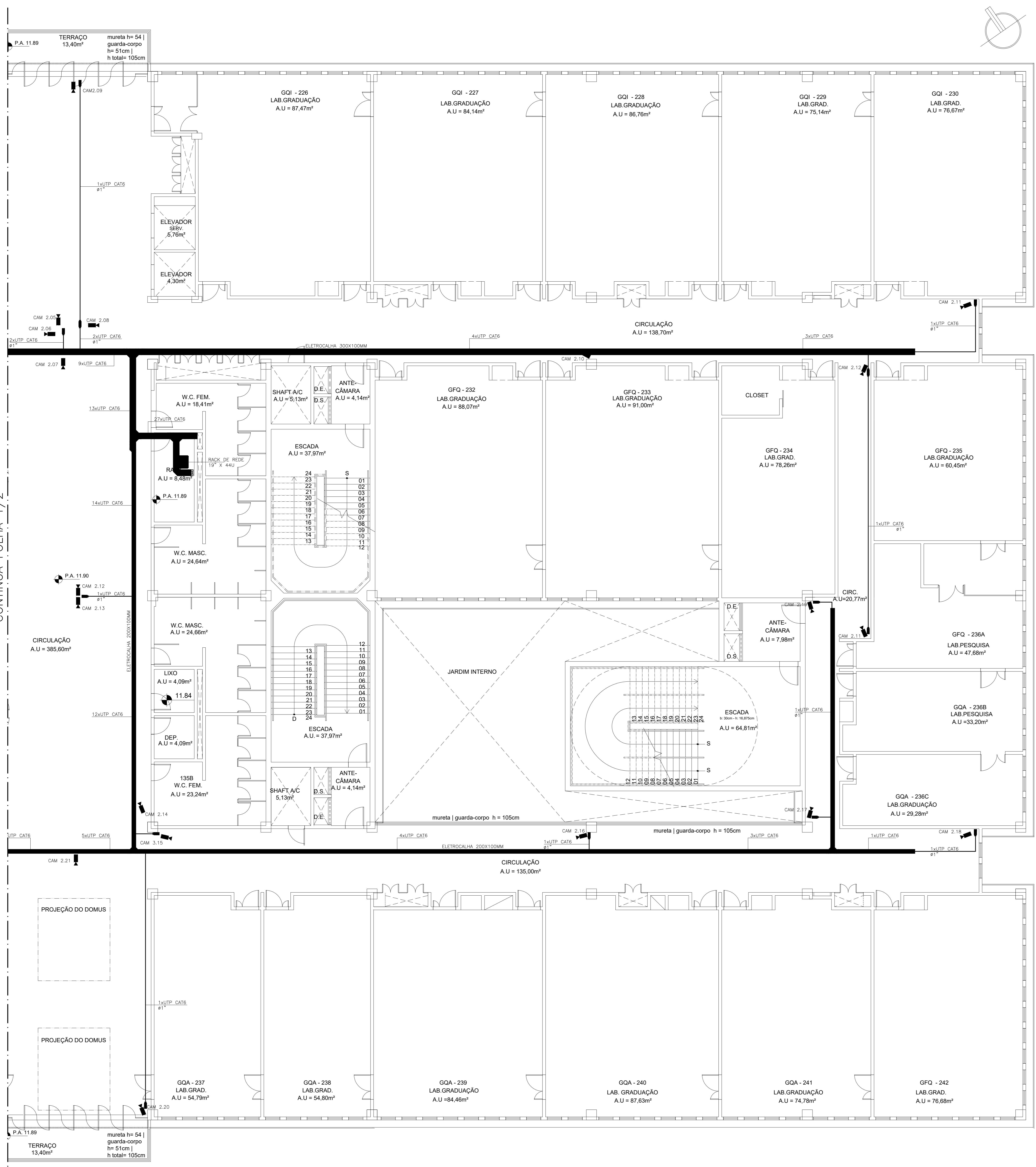
REVISÃO: 01

FOLHA: 01/02

EMISSÃO: 20/04/2024

ARQUIVO: UFF_QUIMICA_FE_E_CFTV_PP4V_R01_1.2

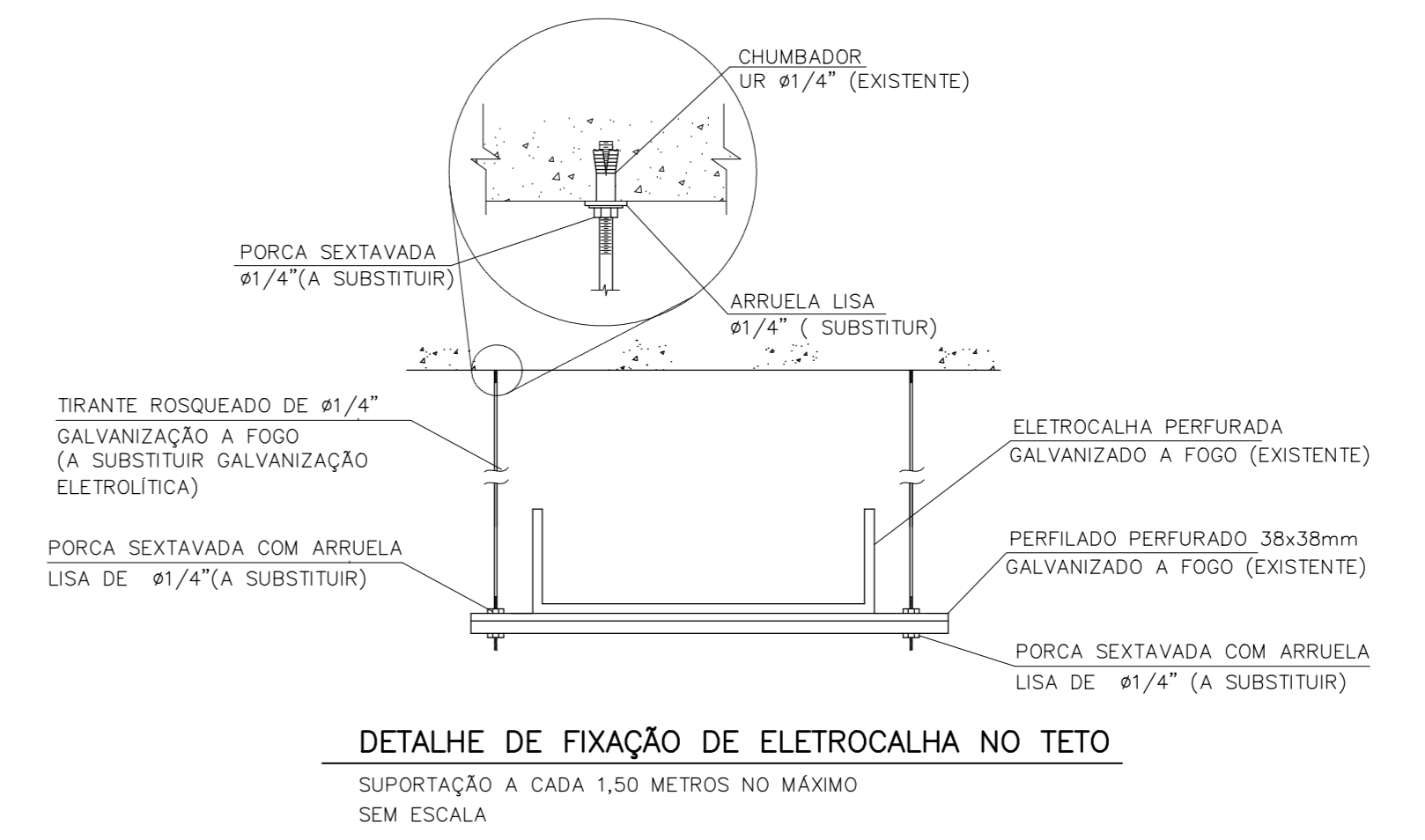
CONTINUA FOLHA 1/2



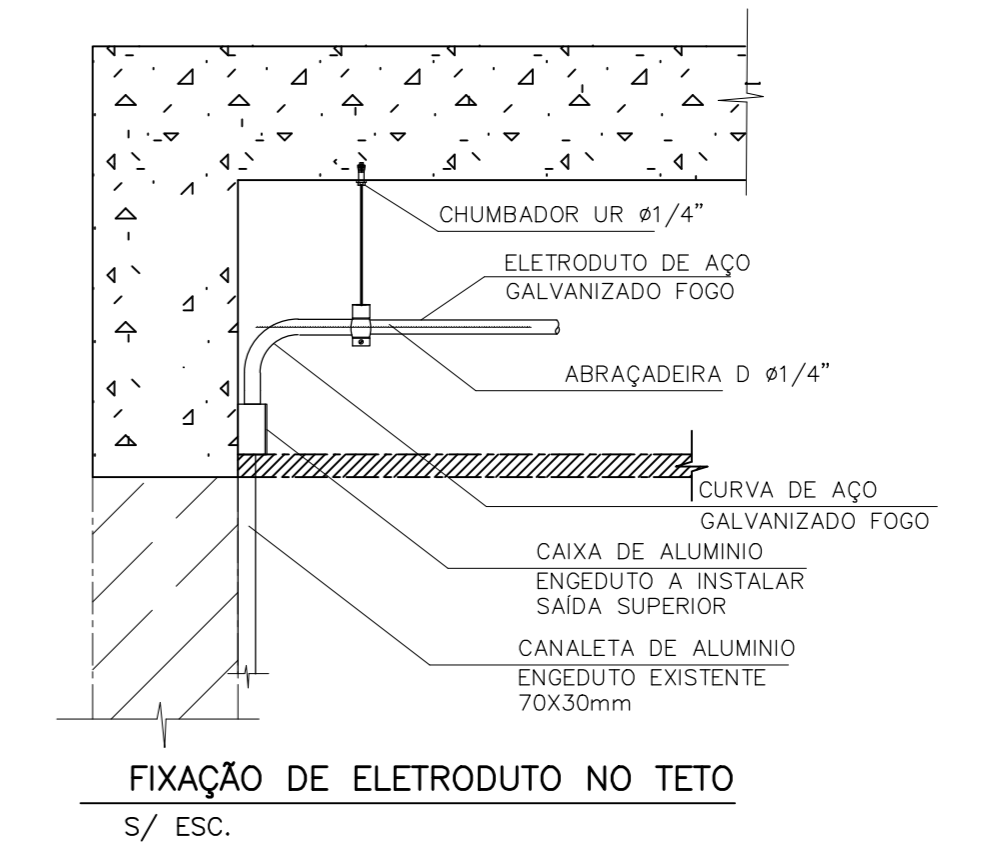
RACK 19" DE 44 UNIDADES

UNIDADE	UTILIZAÇÃO
1	Equip. Cabeamento Estruturado
2	Equip. Cabeamento Estruturado
3	Equip. Cabeamento Estruturado
4	Equip. Cabeamento Estruturado
5	Equip. Cabeamento Estruturado
6	Equip. Cabeamento Estruturado
7	Equip. Cabeamento Estruturado
8	Equip. Cabeamento Estruturado
9	Equip. Cabeamento Estruturado
10	Equip. Cabeamento Estruturado
11	Equip. Cabeamento Estruturado
12	Equip. Cabeamento Estruturado
13	Equip. Cabeamento Estruturado
14	Equip. Cabeamento Estruturado
15	Equip. Cabeamento Estruturado
16	Equip. Cabeamento Estruturado
17	Equip. Cabeamento Estruturado
18	Equip. Cabeamento Estruturado
19	Equip. Cabeamento Estruturado
20	Equip. Cabeamento Estruturado
21	Equip. Cabeamento Estruturado
22	Equip. Cabeamento Estruturado
23	Equip. Cabeamento Estruturado
24	Equip. Cabeamento Estruturado
25	Equip. Cabeamento Estruturado
26	Equip. Cabeamento Estruturado
27	Equip. Cabeamento Estruturado
28	Equip. Cabeamento Estruturado
29	Equip. Cabeamento Estruturado
30	Equip. Cabeamento Estruturado
31	Equip. Cabeamento Estruturado
32	Equip. Cabeamento Estruturado
33	Vago
34	Vago
35	Vago
36	Vago
37	Vago
38	Panel. Panel. de 24 portas. Camera POE
39	Out. de Cabo Aberto
40	Panel. Panel. de 24 portas. Camera POE
41	Out. de Cabo Aberto
42	Vago
43	Vago
44	Vago

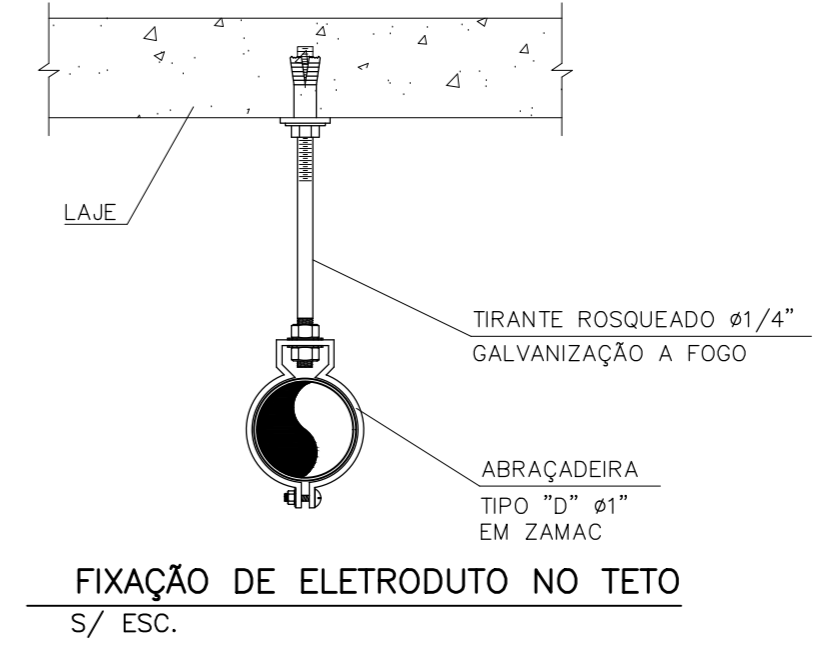
PLANO DE FACE DOS RACKS
RACK 19" DE 44 U
2º PAVIMENTO
PREVISÃO DOS EQUIPAMENTOS



DETALHE DE FIXAÇÃO DE ELETROCALHA NO TETO
S/ ESCALA



FIXAÇÃO DE ELETRODUTO NO TETO
S/ ESC.



FIXAÇÃO DE ELETRODUTO NO TETO
S/ ESC.

- LEGENDA
- ELETROCALHA PERFORADA EM CHAPA DE AÇO GALVANIZADO A FOGO 100X50mm
 - ELETRODUTO EM PVC Ø 3/4" (OU INDICADO) APARENTE, ENTRE A LAJE E O FORRO
 - INDICAÇÃO DE SUBIDA
 - INDICAÇÃO DE DESCIDA
 - INDICAÇÃO DE PASSAGEM
 - CAIXA TIPO CONDULETE EM ALUMÍNIO FUNDIDO TIPO T OU TB
 - CAIXA TIPO CONDULETE EM ALUMÍNIO FUNDIDO TIPO LL, LR OU LB
 - CAIXA TIPO CONDULETE EM ALUMÍNIO FUNDIDO TIPO C
 - CAIXA TIPO CONDULETE EM ALUMÍNIO FUNDIDO TIPO E
 - CAIXA TIPO CONDULETE EM ALUMÍNIO FUNDIDO TIPO X
 - CAMERA DE VÍDEO IP PÓE FIXA

- NOTAS
- OS CABOS DE REDE SERÃO DO TIPO UTP 4 PARES CAT. 6, NÃO BLINDADOS, INSTALADOS EM ELETROTUBOS METÁLICOS GALVANIZADOS A FOGO PARA PROTEÇÃO MECÂNICA. QUANDO INSTALADOS NO ENTREFORRO E EM PVC QUANDO INSTALADOS EM ALVENARIA OU DRYWALL.
 - OS RACKS DE REDE DE 19" SERÃO DO TIPO FECHADOS, ALTURA 44U, COM VENTILAÇÃO FORÇADA E REGUA DE TOMADAS PARA LIGAÇÃO DOS EQUIPAMENTOS.
 - OS CABOS DE REDE SERÃO ENDEBERÇADOS AO RACK DE REDE A SER INSTALADO NA SALA DE TI DE CADA PAVIMENTO, EM LOCAL INDICADO EM PROJETO, TOTALMENTE SEPARADO DO SISTEMA DE COMUNICAÇÃO DE VOZ E DADOS.
 - OS CABOS CORRERÃO PELA MESMA ELETROCALHA DO CABOS DE COMUNICAÇÃO E SERÃO DE COR DIFERENTE DO SISTEMA DE REDE. DEVERÃO SER CABEADOS E IDENTIFICADOS A CADA 2 METROS EM TODOS OS CONDUITOS ABERTOS E DENTRO DOS CONDULETES OU CAIXAS DE PASSAGENS.
 - TODAS AS PARTES METÁLICAS DA INSTALAÇÃO DEVERÃO SER ATERRADAS.

LISTA DOS CABOS DE CFTV - 2º PAVIMENTO CABO UTP 4 PARES CAT. 6

TIPO	DE	PARA	PARTE	PRONTA
CAM2.01	SALA DE BACK	CIRCULAÇÃO	PP01	PP01
CAM2.02	SALA DE BACK	CIRCULAÇÃO	PP02	PP02
CAM2.03	SALA DE BACK	CIRCULAÇÃO	PP03	PP03
CAM2.04	SALA DE BACK	CIRCULAÇÃO	PP04	PP04
CAM2.05	SALA DE BACK	CIRCULAÇÃO	PP05	PP05
CAM2.06	SALA DE BACK	CIRCULAÇÃO	PP06	PP06
CAM2.07	SALA DE BACK	CIRCULAÇÃO	PP07	PP07
CAM2.08	SALA DE BACK	CIRCULAÇÃO	PP08	PP08
CAM2.09	SALA DE BACK	CIRCULAÇÃO	PP09	PP09
CAM2.10	SALA DE BACK	CIRCULAÇÃO	PP10	PP10
CAM2.11	SALA DE BACK	CIRCULAÇÃO	PP11	PP11
CAM2.12	SALA DE BACK	CIRCULAÇÃO	PP12	PP12
CAM2.13	SALA DE BACK	CIRCULAÇÃO	PP13	PP13
CAM2.14	SALA DE BACK	CIRCULAÇÃO	PP14	PP14
CAM2.15	SALA DE BACK	CIRCULAÇÃO	PP15	PP15
CAM2.16	SALA DE BACK	CIRCULAÇÃO	PP16	PP16
CAM2.17	SALA DE BACK	CIRCULAÇÃO	PP17	PP17
CAM2.18	SALA DE BACK	CIRCULAÇÃO	PP18	PP18
CAM2.19	SALA DE BACK	CIRCULAÇÃO	PP19	PP19
CAM2.20	SALA DE BACK	CIRCULAÇÃO	PP20	PP20
CAM2.21	SALA DE BACK	CIRCULAÇÃO	PP21	PP21
CAM2.22	SALA DE BACK	CIRCULAÇÃO	PP22	PP22
CAM2.23	SALA DE BACK	CIRCULAÇÃO	PP23	PP23
CAM2.24	SALA DE BACK	CIRCULAÇÃO	PP24	PP24
CAM2.25	SALA DE BACK	CIRCULAÇÃO	PP25	PP25
CAM2.26	SALA DE BACK	CIRCULAÇÃO	PP26	PP26
CAM2.27	SALA DE BACK	CIRCULAÇÃO	PP27	PP27
CAM2.28	SALA DE BACK	CIRCULAÇÃO	PP28	PP28
CAM2.29	SALA DE BACK	CIRCULAÇÃO	PP29	PP29
CAM2.30	SALA DE BACK	CIRCULAÇÃO	PP30	PP30
CAM2.31	SALA DE BACK	CIRCULAÇÃO	PP31	PP31
CAM2.32	SALA DE BACK	CIRCULAÇÃO	PP32	PP32
CAM2.33	SALA DE BACK	CIRCULAÇÃO	PP33	PP33
CAM2.34	SALA DE BACK	CIRCULAÇÃO	PP34	PP34
CAM2.35	SALA DE BACK	CIRCULAÇÃO	PP35	PP35
CAM2.36	SALA DE BACK	CIRCULAÇÃO	PP36	PP36
CAM2.37	SALA DE BACK	CIRCULAÇÃO	PP37	PP37
CAM2.38	SALA DE BACK	CIRCULAÇÃO	PP38	PP38
CAM2.39	SALA DE BACK	CIRCULAÇÃO	PP39	PP39
CAM2.40	SALA DE BACK	CIRCULAÇÃO	PP40	PP40
CAM2.41	SALA DE BACK	CIRCULAÇÃO	PP41	PP41
CAM2.42	SALA DE BACK	CIRCULAÇÃO	PP42	PP42
CAM2.43	SALA DE BACK	CIRCULAÇÃO	PP43	PP43
CAM2.44	SALA DE BACK	CIRCULAÇÃO	PP44	PP44
CAM2.45	SALA DE BACK	CIRCULAÇÃO	PP45	PP45
CAM2.46	SALA DE BACK	CIRCULAÇÃO	PP46	PP46
CAM2.47	SALA DE BACK	CIRCULAÇÃO	PP47	PP47
CAM2.48	SALA DE BACK	CIRCULAÇÃO	PP48	PP48
CAM2.49	SALA DE BACK	CIRCULAÇÃO	PP49	PP49
CAM2.50	SALA DE BACK	CIRCULAÇÃO	PP50	PP50
CAM2.51	SALA DE BACK	CIRCULAÇÃO	PP51	PP51
CAM2.52	SALA DE BACK	CIRCULAÇÃO	PP52	PP52
CAM2.53	SALA DE BACK	CIRCULAÇÃO	PP53	PP53
CAM2.54	SALA DE BACK	CIRCULAÇÃO	PP54	PP54
CAM2.55	SALA DE BACK	CIRCULAÇÃO	PP55	PP55
CAM2.56	SALA DE BACK	CIRCULAÇÃO	PP56	PP56
CAM2.57	SALA DE BACK	CIRCULAÇÃO	PP57	PP57
CAM2.58	SALA DE BACK	CIRCULAÇÃO	PP58	PP58
CAM2.59	SALA DE BACK	CIRCULAÇÃO	PP59	PP59
CAM2.60	SALA DE BACK	CIRCULAÇÃO	PP60	PP60
CAM2.61	SALA DE BACK	CIRCULAÇÃO	PP61	PP61
CAM2.62	SALA DE BACK	CIRCULAÇÃO	PP62	PP62
CAM2.63	SALA DE BACK	CIRCULAÇÃO	PP63	PP63
CAM2.64	SALA DE BACK	CIRCULAÇÃO	PP64	PP64
CAM2.65	SALA DE BACK	CIRCULAÇÃO	PP65	PP65
CAM2.66	SALA DE BACK	CIRCULAÇÃO	PP66	PP66
CAM2.67	SALA DE BACK	CIRCULAÇÃO	PP67	PP67
CAM2.68	SALA DE BACK	CIRCULAÇÃO	PP68	PP68
CAM2.69	SALA DE BACK	CIRCULAÇÃO	PP69	PP69
CAM2.70	SALA DE BACK	CIRCULAÇÃO	PP70	PP70
CAM2.71	SALA DE BACK	CIRCULAÇÃO	PP71	PP71
CAM2.72	SALA DE BACK	CIRCULAÇÃO	PP72	PP72
CAM2.73	SALA DE BACK	CIRCULAÇÃO	PP73	PP73
CAM2.74	SALA DE BACK	CIRCULAÇÃO	PP74	PP74
CAM2.75	SALA DE BACK	CIRCULAÇÃO	PP75	PP75
CAM2.76	SALA DE BACK	CIRCULAÇÃO	PP76	PP76
CAM2.77	SALA DE BACK	CIRCULAÇÃO	PP77	PP77
CAM2.78	SALA DE BACK	CIRCULAÇÃO	PP78	PP78
CAM2.79	SALA DE BACK	CIRCULAÇÃO	PP79	PP79
CAM2.80	SALA DE BACK	CIRCULAÇÃO	PP80	PP80
CAM2.81	SALA DE BACK	CIRCULAÇÃO	PP81	PP81
CAM2.82	SALA DE BACK	CIRCULAÇÃO	PP82	PP82
CAM2.83	SALA DE BACK	CIRCULAÇÃO	PP83	PP83
CAM2.84	SALA DE BACK	CIRCULAÇÃO	PP84	PP84
CAM2.85	SALA DE BACK	CIRCULAÇÃO	PP85	PP85
CAM2.86	SALA DE BACK	CIRCULAÇÃO	PP86	PP86
CAM2.87	SALA DE BACK	CIRCULAÇÃO	PP87	PP87
CAM2.88	SALA DE BACK	CIRCULAÇÃO	PP88	PP88
CAM2.89	SALA DE BACK	CIRCULAÇÃO	PP89	PP89
CAM2.90	SALA DE BACK	CIRCULAÇÃO	PP90	PP90
CAM2.91	SALA DE BACK	CIRCULAÇÃO	PP91	PP91
CAM2.92	SALA DE BACK	CIRCULAÇÃO	PP92	PP92
CAM2.93	SALA DE BACK	CIRCULAÇÃO	PP93	PP93
CAM2.94	SALA DE BACK	CIRCULAÇÃO	PP94	PP94
CAM2.95	SALA DE BACK	CIRCULAÇÃO	PP95	PP95
CAM2.96	SALA DE BACK	CIRCULAÇÃO	PP96	PP96
CAM2.97	SALA DE BACK	CIRCULAÇÃO	PP97	PP97
CAM2.98	SALA DE BACK	CIRCULAÇÃO	PP98	PP98
CAM2.99	SALA DE BACK	CIRCULAÇÃO	PP99	PP99
CAM2.100	SALA DE BACK	CIRCULAÇÃO	PP100	PP100

Nº	DATA	DESCRIÇÃO	RESPONSÁVEL	VISTO
01	26/09/2024	REVISÃO FASE 1	MARLON TAVERNRY THOME CREA: 16.15486/0	MITT
00	20/04/2024	EMIÇÃO INICIAL	MARLON TAVERNRY THOME CREA: 16.15486/0	MITT

QUADRO DE REVISÕES

ETAPA: PROJ. EXECUTIVO

ECONÔMICA ENGENHARIA
SOLUÇÕES EM PROJETOS E OBRAS

CLIENTE: **UFF-UNIVERSIDADE FEDERAL FLUMINENSE**

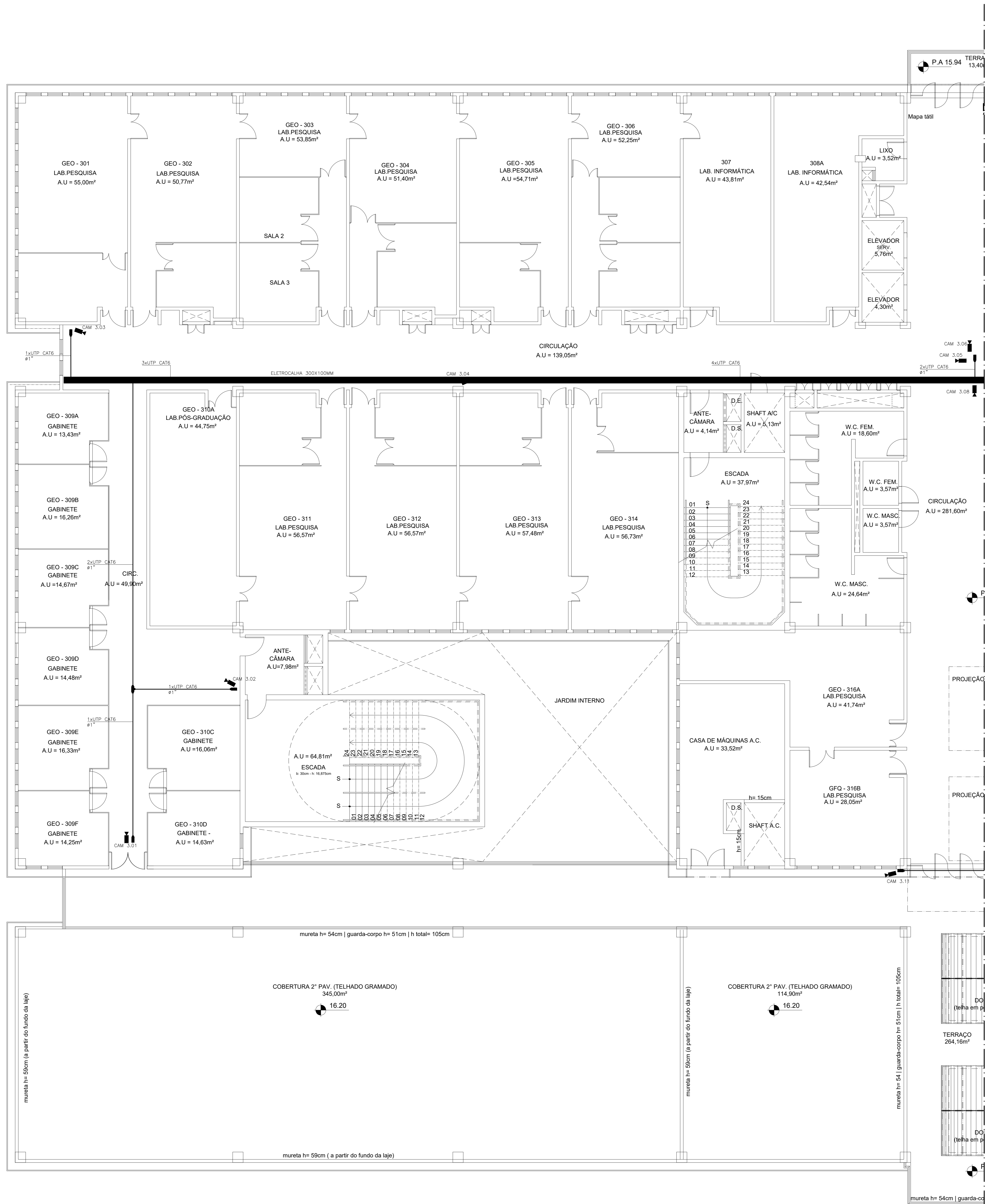
CONTEUDO: **DISCIPLINA: Instalações Elétricas PAVIMENTO: Segundo - Parte B PLANTA DE INSTALAÇÃO INFRAESTRUTURA DE CFTV**

AUTOR DO PROJETO (R.T.): **MARLON TAVERNRY THOME**

ESCALA	REVISÃO	FOLHA
1/75	01	02/02

EMISSÃO: 20/04/2024

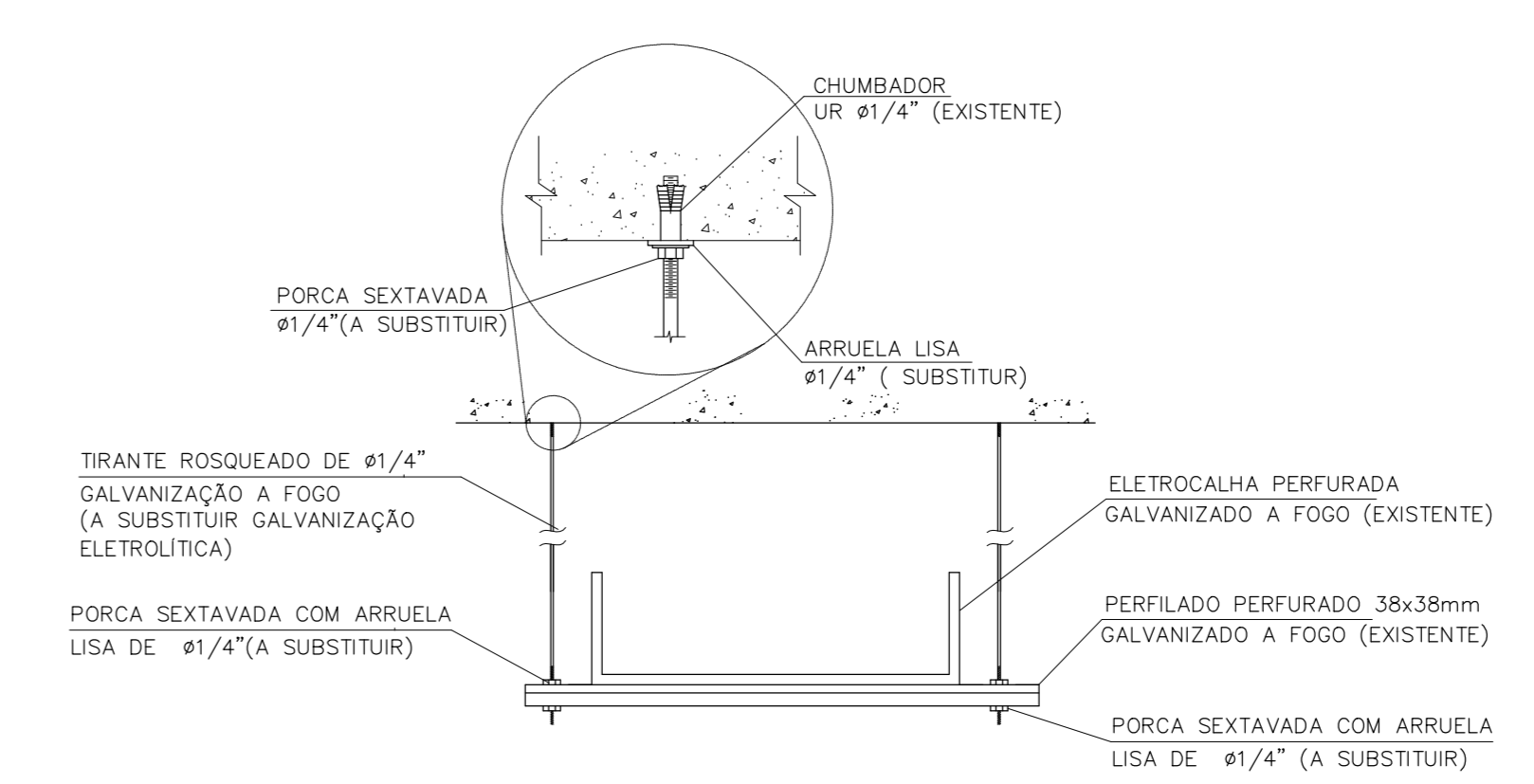
ARQUIVO: UFF_QUIMICA_FE_E_CFTV_P2AV_R01_2



RACK 19" DE 44 UNIDADES

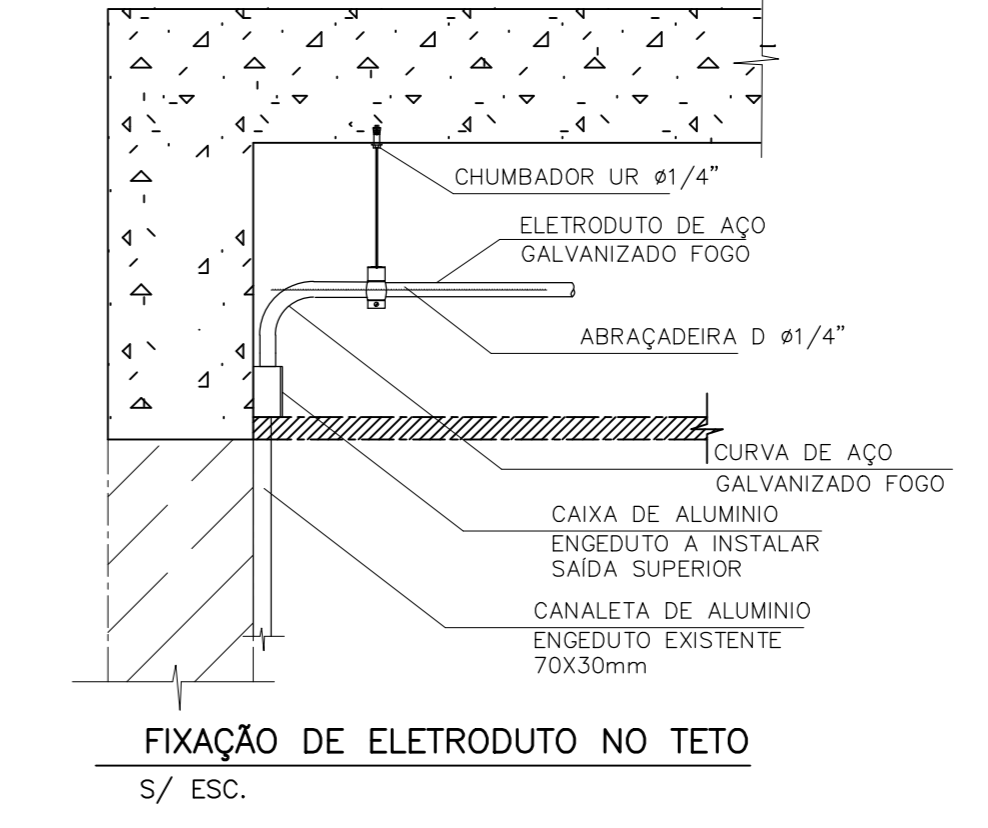
UNIDADE	UTILIZAÇÃO
1	Equip. Cabamento Estendido
2	Equip. Cabamento Estendido
3	Equip. Cabamento Estendido
4	Equip. Cabamento Estendido
5	Equip. Cabamento Estendido
6	Equip. Cabamento Estendido
7	Equip. Cabamento Estendido
8	Equip. Cabamento Estendido
9	Equip. Cabamento Estendido
10	Equip. Cabamento Estendido
11	Equip. Cabamento Estendido
12	Equip. Cabamento Estendido
13	Equip. Cabamento Estendido
14	Equip. Cabamento Estendido
15	Equip. Cabamento Estendido
16	Equip. Cabamento Estendido
17	Equip. Cabamento Estendido
18	Equip. Cabamento Estendido
19	Equip. Cabamento Estendido
20	Equip. Cabamento Estendido
21	Equip. Cabamento Estendido
22	Equip. Cabamento Estendido
23	Equip. Cabamento Estendido
24	Equip. Cabamento Estendido
25	Equip. Cabamento Estendido
26	Equip. Cabamento Estendido
27	Equip. Cabamento Estendido
28	Equip. Cabamento Estendido
29	Equip. Cabamento Estendido
30	Equip. Cabamento Estendido
31	Equip. Cabamento Estendido
32	Equip. Cabamento Estendido
33	Vácuo
34	Vácuo
35	Vácuo
36	Vácuo
37	Vácuo
38	Vácuo
39	Vácuo
40	Painel Frontal de 24 portas - Corrente POE
41	Guia de Cabo Aberto
42	Vácuo
43	Vácuo
44	Vácuo

**PLANO DE FACE DOS RACKS
RACK 19" DE 44 U
PREVISÃO DOS EQUIPAMENTOS**

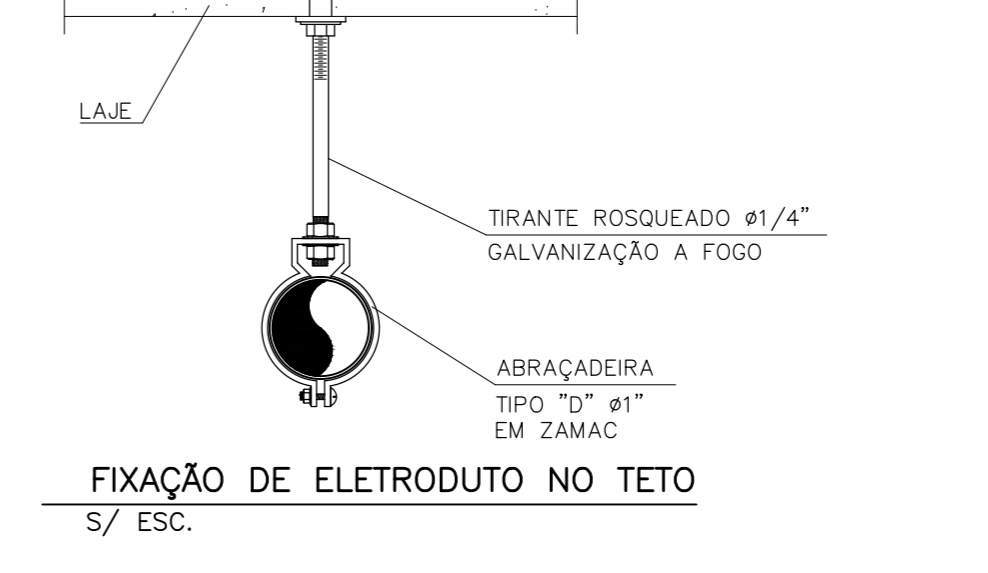


DETALHE DE FIXAÇÃO DE ELETROCALHA NO TETO

SUPORTAÇÃO A CADA 1,50 METROS NO MÁXIMO SEM ESCALA



FIXAÇÃO DE ELETRODUTO NO TETO S/ ESC.



FIXAÇÃO DE ELETRODUTO NO TETO S/ ESC.

- LEGENDA**
- ELETROCALHA PERFORADA EM CHAPA DE AÇO GALVANIZADO A FOGO 100X50mm
 - ELETRODUTO EM PVC Ø 3/4" (OU INDICADO) APARENTE, ENTRE A LAJE E O FORRO
 - INDICAÇÃO DE SUBIDA
 - INDICAÇÃO DE DESCIDA
 - INDICAÇÃO DE PASSAGEM
 - CAIXA TIPO CONDULETE EM ALUMÍNIO FUNDIDO TIPO T OU TB
 - CAIXA TIPO CONDULETE EM ALUMÍNIO FUNDIDO TIPO LL, LR OU LB
 - CAIXA TIPO CONDULETE EM ALUMÍNIO FUNDIDO TIPO C
 - CAIXA TIPO CONDULETE EM ALUMÍNIO FUNDIDO TIPO E
 - CAIXA TIPO CONDULETE EM ALUMÍNIO FUNDIDO TIPO X
 - CAMERA DE VÍDEO IP PÔE FIXA

- NOTAS**
- OS CABOS DE REDE SERÃO DO TIPO UTP 4 PARES CAT. 6, NÃO BUNDADOS, INSTALADOS EM ELETROCALHAS METÁLICAS GALVANIZADAS A FOGO PARA PROTEÇÃO MECÂNICA, QUANDO INSTALADOS NO ENTREFERRO E EM PVC QUANDO INSTALADOS EM ALVENARIA OU DRYWALL.
 - OS RACKS DE REDE DE 19" SERÃO DO TIPO FECHADOS, ALTURA 44U, COM VENTILAÇÃO FORÇADA E REGUA DE TOMADAS PARA LIGAÇÃO DOS EQUIPAMENTOS.
 - OS CABOS DE REDE SERÃO ENDEBUTADOS AO RACK DE REDE A SER INSTALADO NA SALA DE TI DE CADA PAVIMENTO, EM LOCAL INDICADO EM PROJETO, TOTALMENTE SEPARADO DO SISTEMA DE COMUNICAÇÃO DE VOZ E BADOS.
 - OS CABOS CORRERÃO PELA MESMA ELETROCALHA DO CABOS DE COMUNICAÇÃO E SERÃO DE COR DIFERENTE DO SISTEMA DE REDE DEVENDO SER CABEÇADOS E IDENTIFICADOS A CADA 2 METROS EM TODOS OS CONDUITOS ABERTOS E DENTRO DOS CONDUITES OU CAIXAS DE PASSAGENS.
 - TODAS AS PARTES METÁLICAS DA INSTALAÇÃO DEVERÃO SER ATERRADAS.

LISTA DOS CABOS DE TV - 2º PAVIMENTO CABO UTP 4 PARES CAT 6

LAJE	DE	PARA	PARTE FINAL	PORTA
CAM 101	SALA DE RACK	CIRCULAÇÃO	PP01	101
CAM 102	SALA DE RACK	CIRCULAÇÃO	PP02	102
CAM 103	SALA DE RACK	CIRCULAÇÃO	PP03	103
CAM 104	SALA DE RACK	CIRCULAÇÃO	PP04	104
CAM 105	SALA DE RACK	CIRCULAÇÃO	PP05	105
CAM 106	SALA DE RACK	CIRCULAÇÃO	PP06	106
CAM 107	SALA DE RACK	CIRCULAÇÃO	PP07	107
CAM 108	SALA DE RACK	CIRCULAÇÃO	PP08	108
CAM 109	SALA DE RACK	CIRCULAÇÃO	PP09	109
CAM 110	SALA DE RACK	CIRCULAÇÃO	PP10	110
CAM 111	SALA DE RACK	CIRCULAÇÃO	PP11	111
CAM 112	SALA DE RACK	CIRCULAÇÃO	PP12	112
CAM 113	SALA DE RACK	CIRCULAÇÃO	PP13	113
CAM 114	SALA DE RACK	CIRCULAÇÃO	PP14	114
CAM 115	SALA DE RACK	CIRCULAÇÃO	PP15	115
CAM 116	SALA DE RACK	CIRCULAÇÃO	PP16	116
CAM 117	SALA DE RACK	CIRCULAÇÃO	PP17	117
			PP18	118
			PP19	119
			PP20	120
			PP21	121
			PP22	122
			PP23	123
			PP24	124

CONTINUA FOLHA 2/2

Nº	DATA	DESCRIÇÃO	RESPONSÁVEL	VISTO
01	26/09/2024	REVISÃO FASE 1	MARLON TAVERNY THOME CREA Nº 163885	MTT
00	07/03/2024	EMISSÃO INICIAL	MARLON TAVERNY THOME CREA Nº 163885	MTT

QUADRO DE REVISÕES

UFRJ SAEPE
Sociedade de Engenharia de Projetos e OBRAS

ECONÔMICA ENGENHARIA
SOLUÇÕES EM PROJETOS E OBRAS

ETAPA: PROJ. EXECUTIVO

INSTITUTO DE QUÍMICA
CAMPUS PRAIA VERMELHA
NITERÓI - RJ

CLIENTE
UFF-UNIVERSIDADE FEDERAL FLUMINENSE

CONTEÚDO
DISCIPLINA: Instalações Elétricas
PAVIMENTO: Terceiro - Parte A
PLANTA DE INSTALAÇÃO INFRAESTRUTURA DE CFTV

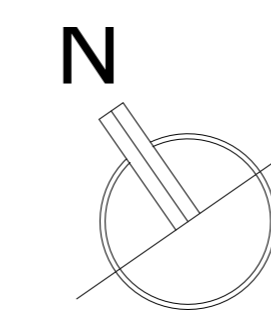
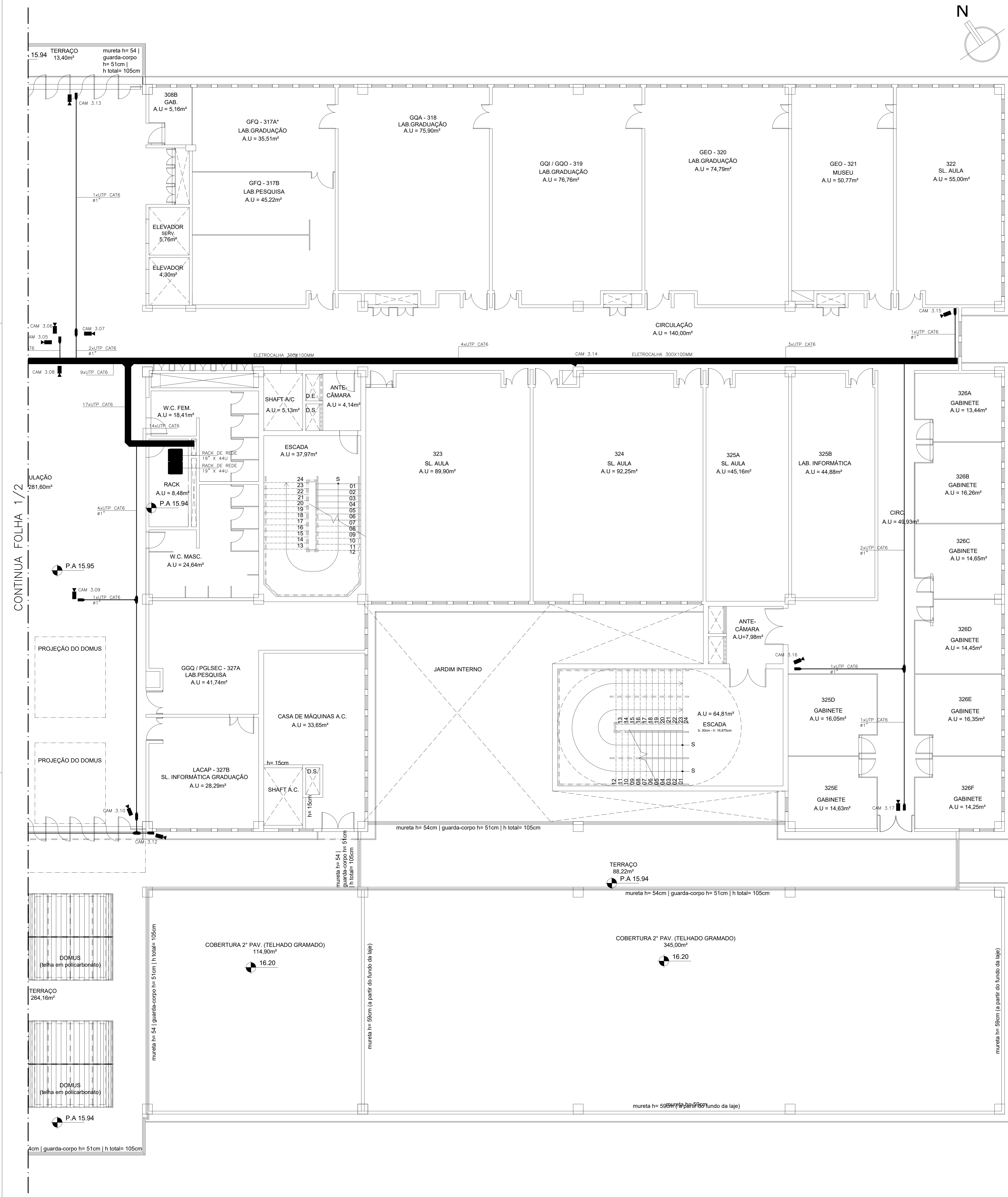
AUTOR DO PROJETO (R.T.)
MARLON TAVERNY THOME
CREA Nº 163885

REVISÃO
01

FOLHA
01/02

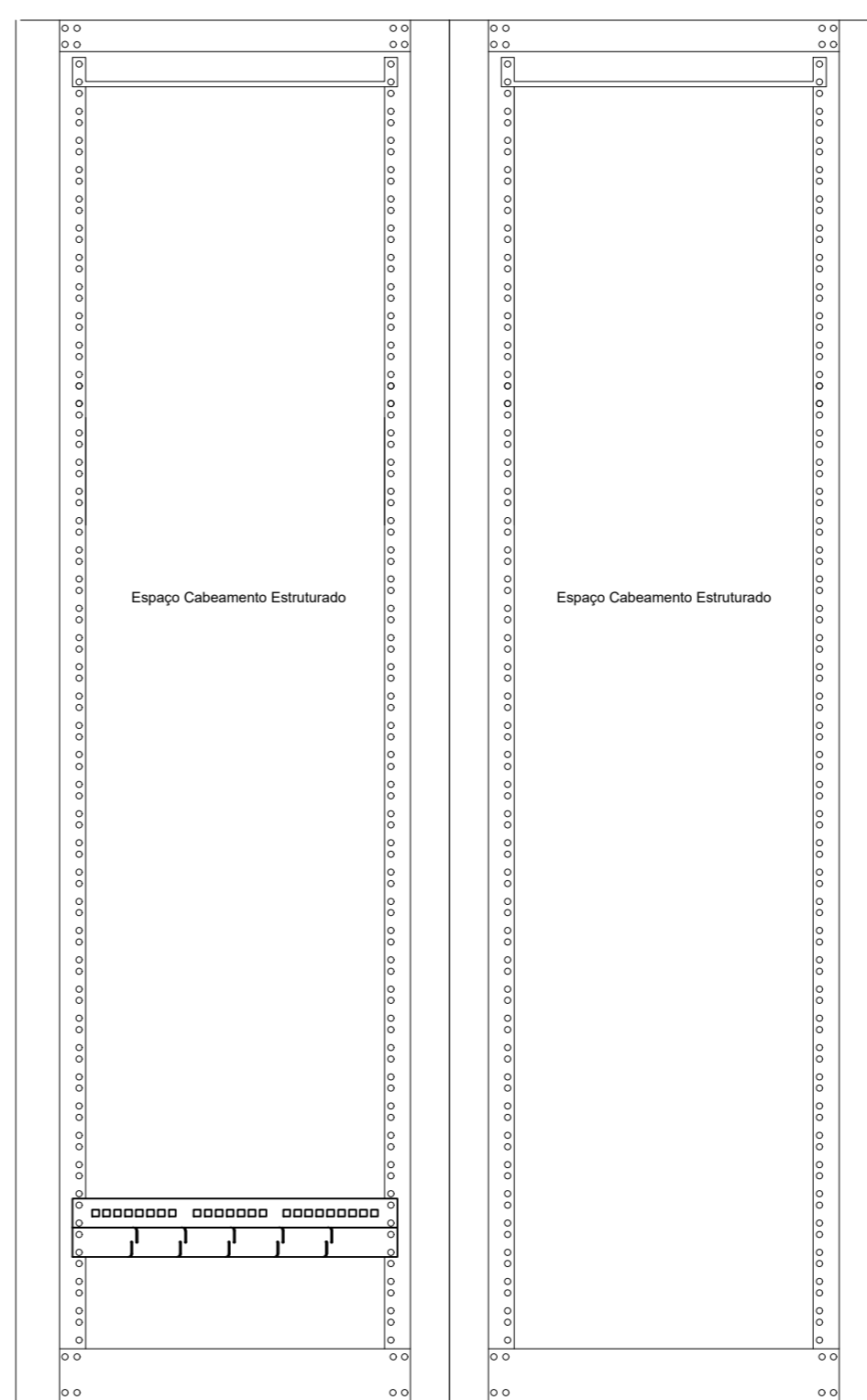
EMISSÃO
07/03/2024

ARQUIVO
UFF_QUIMICA_FU_E_CFTV_3ºPAV_R01_1.2



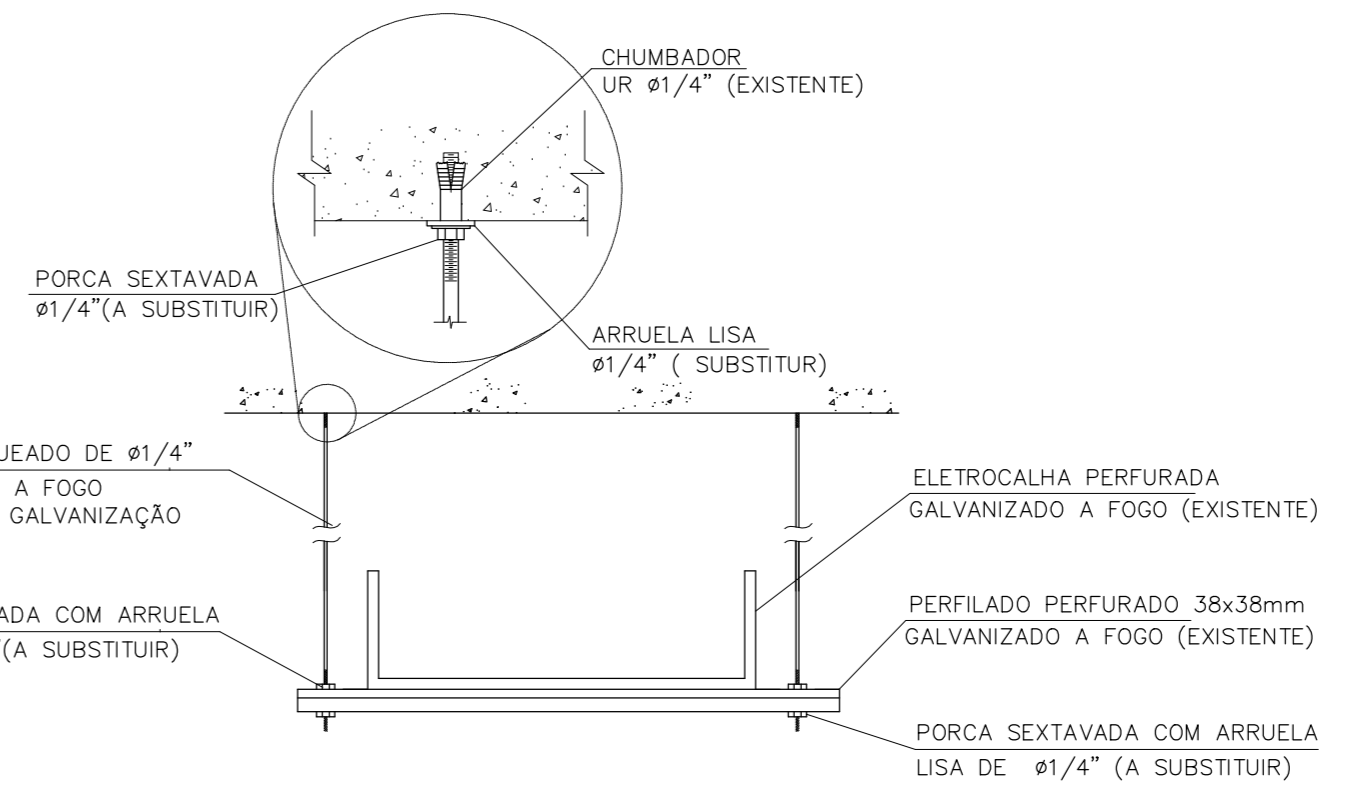
- LEGENDA**
- ELETROCALHA PERFORADA EM CHAPA DE AÇO GALVANIZADO A FOGO 100x50mm
 - ELETRODUTO EM PVC Ø 3/4" (OU INDICADO) APARENTE, ENTRE A LAJE E O FORRO
 - INDICAÇÃO DE SUBIDA
 - INDICAÇÃO DE DESCIDA
 - INDICAÇÃO DE PASSAGEM
 - CAIXA TIPO CONDULETE EM ALUMÍNIO FUNDIDO TIPO T OU TB
 - CAIXA TIPO CONDULETE EM ALUMÍNIO FUNDIDO TIPO LL, LR OU LB
 - CAIXA TIPO CONDULETE EM ALUMÍNIO FUNDIDO TIPO C
 - CAIXA TIPO CONDULETE EM ALUMÍNIO FUNDIDO TIPO E
 - CAIXA TIPO CONDULETE EM ALUMÍNIO FUNDIDO TIPO X
 - CAMERA DE VÍDEO IP PÓE FIXA

- NOTAS**
- 1) OS CABOS DE REDE SERÃO DO TIPO UTP 4 PARES CAT. 6, NÃO BLINDADOS, INSTALADOS EM ELETROTUBOS METÁLICOS GALVANIZADOS A FOGO PARA PROTEÇÃO MECÂNICA QUANDO INSTALADOS NO ENTREFERRO E EM PVC QUANDO INSTALADOS EM ALVENARIA OU DRYWALL.
 - 2) OS RACKS DE REDE DE 19" SERÃO DO TIPO FECHADOS, ALTURA 44U, COM VENTILAÇÃO FORÇADA E REGUA DE TOMADAS PARA LIGAÇÃO DOS EQUIPAMENTOS.
 - 3) OS CABOS DE REDE SERÃO ENDEBECADOS AO RACK DE REDE A SER INSTALADO NA SALA DE TI DE CADA PAVIMENTO, EM LOCAL INDICADO EM PROJETO, TOTALMENTE SEPARADO DO SISTEMA DE COMUNICAÇÃO DE VOZ E BASTOS.
 - 4) OS CABOS CORRERÃO PELA MESMA ELETROCALHA DO CABOS DE COMUNICAÇÃO E SERÃO DE COR DIFERENTE DO SISTEMA DE REDE DEVERÃO SER CABEÇADOS E IDENTIFICADOS A CADA 2 METROS EM TODOS OS CONDUITOS ABERTOS E DENTRO DOS CONDUITES OU CAIXAS DE PASSAGENS.
 - 5) TODAS AS PARTES METÁLICAS DA INSTALAÇÃO DEVERÃO SER ATERRADAS.



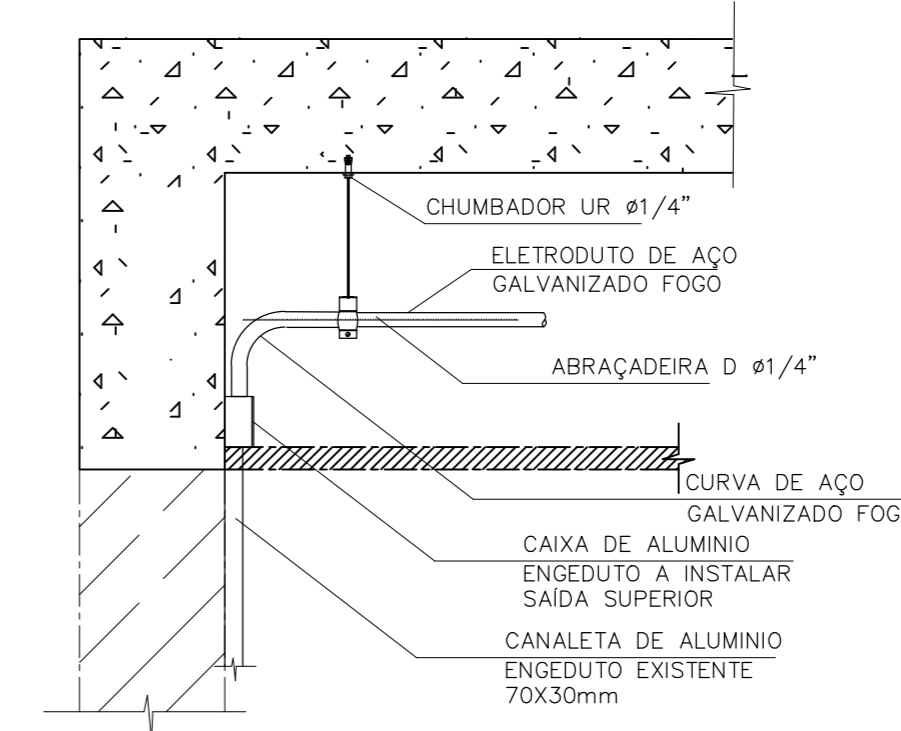
UNIDADE	UTILIZAÇÃO
1	Equip. Cabeamento Estruturado
2	Equip. Cabeamento Estruturado
3	Equip. Cabeamento Estruturado
4	Equip. Cabeamento Estruturado
5	Equip. Cabeamento Estruturado
6	Equip. Cabeamento Estruturado
7	Equip. Cabeamento Estruturado
8	Equip. Cabeamento Estruturado
9	Equip. Cabeamento Estruturado
10	Equip. Cabeamento Estruturado
11	Equip. Cabeamento Estruturado
12	Equip. Cabeamento Estruturado
13	Equip. Cabeamento Estruturado
14	Equip. Cabeamento Estruturado
15	Equip. Cabeamento Estruturado
16	Equip. Cabeamento Estruturado
17	Equip. Cabeamento Estruturado
18	Equip. Cabeamento Estruturado
19	Equip. Cabeamento Estruturado
20	Equip. Cabeamento Estruturado
21	Equip. Cabeamento Estruturado
22	Equip. Cabeamento Estruturado
23	Equip. Cabeamento Estruturado
24	Equip. Cabeamento Estruturado
25	Equip. Cabeamento Estruturado
26	Equip. Cabeamento Estruturado
27	Equip. Cabeamento Estruturado
28	Equip. Cabeamento Estruturado
29	Vácuo
30	Vácuo
31	Vácuo
32	Vácuo
33	Vácuo
34	Vácuo
35	Vácuo
36	Vácuo
37	Vácuo
38	Vácuo
39	Vácuo
40	Pass. Power de 24 pontos - Corrente POE
41	Caixa de Cabos Ativos
42	Vácuo
43	Vácuo
44	Vácuo

PLANO DE FACE DOS RACKS RACK 19" DE 44 U PREVISÃO DOS EQUIPAMENTOS

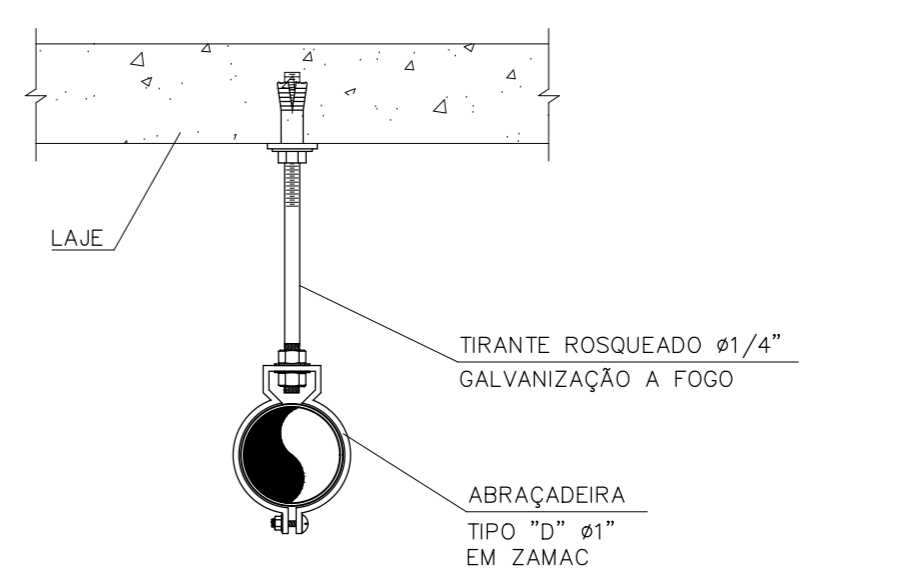


DETALHE DE FIXAÇÃO DE ELETROCALHA NO TETO

SUPORTAÇÃO A CADA 1,50 METROS NO MÁXIMO SEM ESCALA



FIXAÇÃO DE ELETRODUTO NO TETO S/ ESC.



FIXAÇÃO DE ELETRODUTO NO TETO S/ ESC.

LISTA DOS CABOS DE CFTV - 2º PAVIMENTO CABO UTP 4 PARES CAT 6

CABO	DE	PARA	PARTE FINAL	PORTA
CABO 001	SALA DE RACK	CIRCULAÇÃO	PP01	001
CABO 002	SALA DE RACK	CIRCULAÇÃO	PP02	002
CABO 003	SALA DE RACK	CIRCULAÇÃO	PP03	003
CABO 004	SALA DE RACK	CIRCULAÇÃO	PP04	004
CABO 005	SALA DE RACK	CIRCULAÇÃO	PP05	005
CABO 006	SALA DE RACK	CIRCULAÇÃO	PP06	006
CABO 007	SALA DE RACK	CIRCULAÇÃO	PP07	007
CABO 008	SALA DE RACK	CIRCULAÇÃO	PP08	008
CABO 009	SALA DE RACK	CIRCULAÇÃO	PP09	009
CABO 010	SALA DE RACK	CIRCULAÇÃO	PP10	010
CABO 011	SALA DE RACK	CIRCULAÇÃO	PP11	011
CABO 012	SALA DE RACK	CIRCULAÇÃO	PP12	012
CABO 013	SALA DE RACK	CIRCULAÇÃO	PP13	013
CABO 014	SALA DE RACK	CIRCULAÇÃO	PP14	014
CABO 015	SALA DE RACK	CIRCULAÇÃO	PP15	015
CABO 016	SALA DE RACK	CIRCULAÇÃO	PP16	016
CABO 017	SALA DE RACK	CIRCULAÇÃO	PP17	017
CABO 018	SALA DE RACK	CIRCULAÇÃO	PP18	018
CABO 019	SALA DE RACK	CIRCULAÇÃO	PP19	019
CABO 020	SALA DE RACK	CIRCULAÇÃO	PP20	020

CONTINUA FOLHA 1/2

Nº	DATA	DESCRIÇÃO	RESPONSÁVEL	VISTO
01	20/06/2024	REVISÃO FASE 1	MARLON TAVERNY THOME CREA PR-148890	MIT
00	07/03/2024	EMIÇÃO INICIAL	MARLON TAVERNY THOME CREA PR-148890	MIT

QUADRO DE REVISÕES

UFRJ SAEP
Sociedade de Engenharia de Projetos

ECONÔMICA ENGENHARIA
SOLUÇÕES EM PROJETOS E OBRAS

CLIENTE
UFF-UNIVERSIDADE FEDERAL FLUMINENSE

AUTOR DO PROJETO (R.T.)
MARLON TAVERNY THOME
CREA PR-148890

ETAPA: PROJ. EXECUTIVO INICIAL

0099 INSTITUTO DE QUÍMICA
CAMPUS PRAIA VERMELHA
NITERÓI - RJ

CONTEÚDO
DISCIPLINA: Instalações Elétricas
PAVIMENTO: Terceiro - Parte A
PLANTA DE INSTALAÇÃO INFRAESTRUTURA DE CFTV

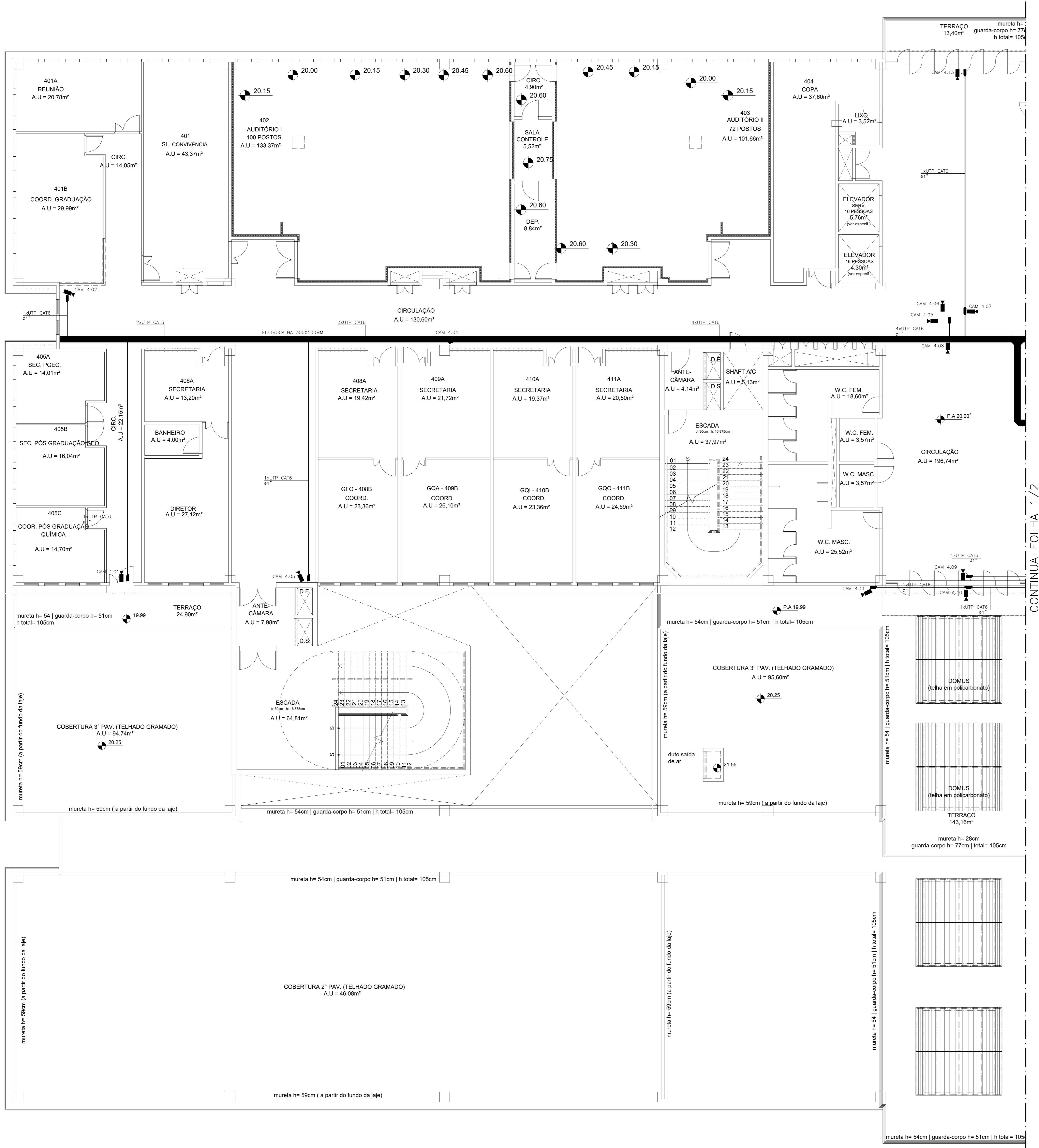
ESCALA
1/75

REVISÃO
01

FOLHA
02/02

EMISSÃO
07/03/2024

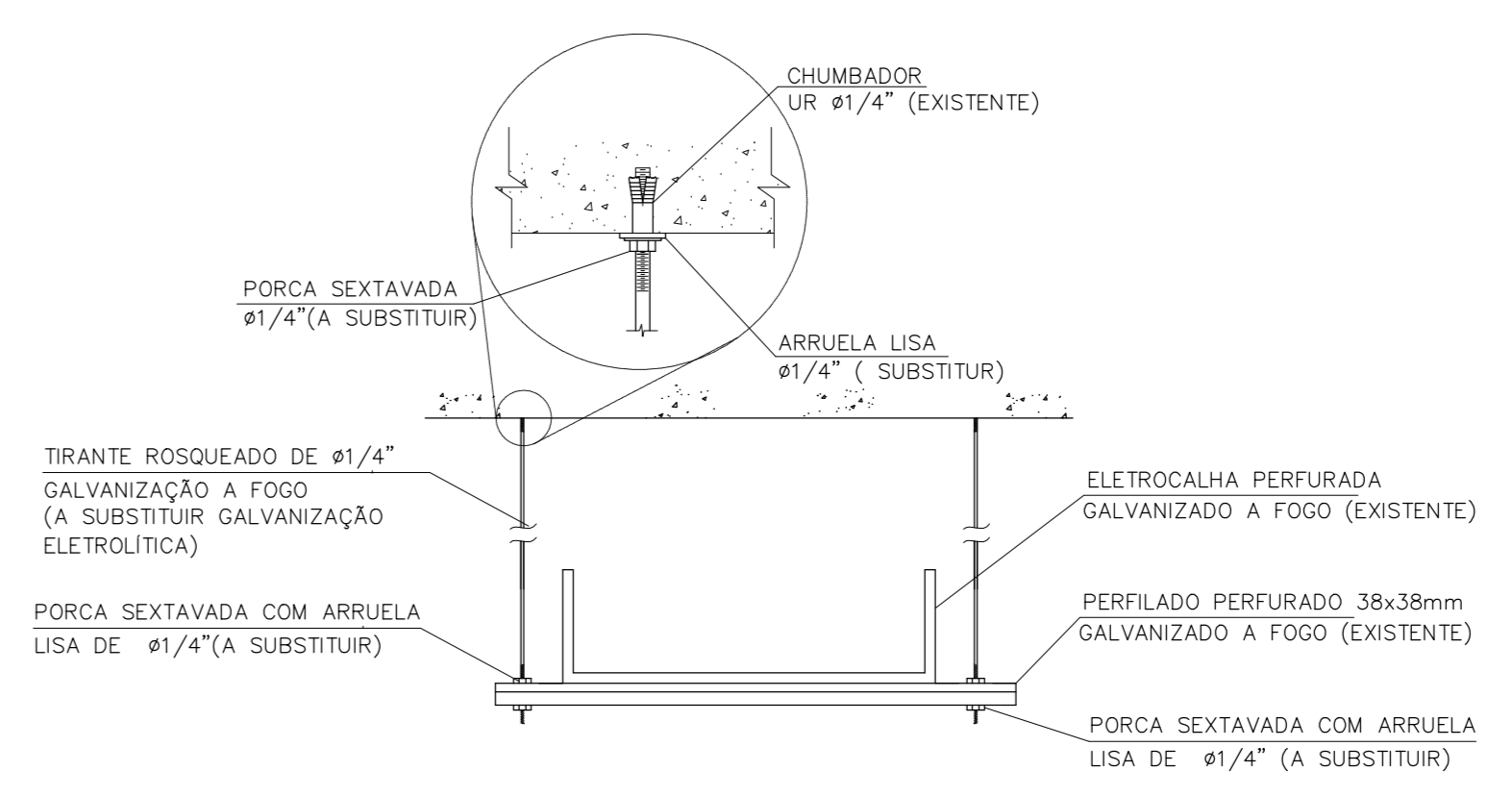
ARQUIVO
UFF_QUIMICA_FIE_E_CFTV_3ºPAV_R01_02



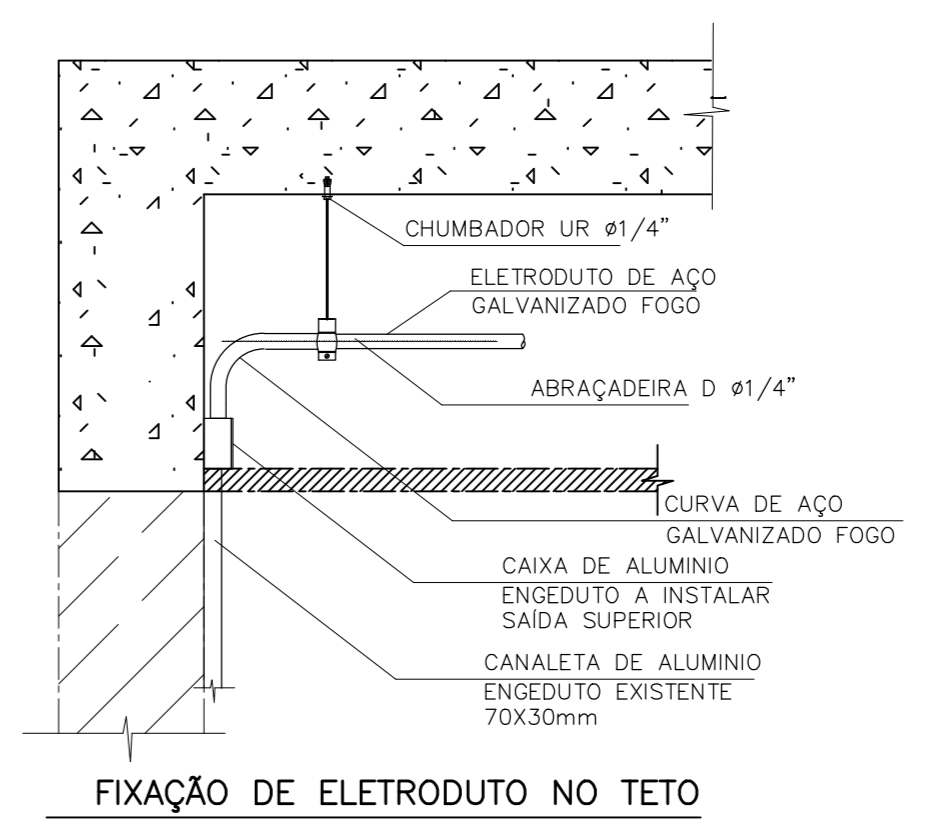
RACK 19" DE 44 UNIDADES

UNIDADE	UTILIZAÇÃO
1	Equip. Cabeamento Estabelecido
2	Equip. Cabeamento Estabelecido
3	Equip. Cabeamento Estabelecido
4	Equip. Cabeamento Estabelecido
5	Equip. Cabeamento Estabelecido
6	Equip. Cabeamento Estabelecido
7	Equip. Cabeamento Estabelecido
8	Equip. Cabeamento Estabelecido
9	Equip. Cabeamento Estabelecido
10	Equip. Cabeamento Estabelecido
11	Equip. Cabeamento Estabelecido
12	Equip. Cabeamento Estabelecido
13	Equip. Cabeamento Estabelecido
14	Equip. Cabeamento Estabelecido
15	Equip. Cabeamento Estabelecido
16	Equip. Cabeamento Estabelecido
17	Equip. Cabeamento Estabelecido
18	Equip. Cabeamento Estabelecido
19	Equip. Cabeamento Estabelecido
20	Equip. Cabeamento Estabelecido
21	Equip. Cabeamento Estabelecido
22	Equip. Cabeamento Estabelecido
23	Equip. Cabeamento Estabelecido
24	Equip. Cabeamento Estabelecido
25	Equip. Cabeamento Estabelecido
26	Equip. Cabeamento Estabelecido
27	Equip. Cabeamento Estabelecido
28	Equip. Cabeamento Estabelecido
29	Equip. Cabeamento Estabelecido
30	Equip. Cabeamento Estabelecido
31	Equip. Cabeamento Estabelecido
32	Equip. Cabeamento Estabelecido
33	Vérg.
34	Vérg.
35	Vérg.
36	Vérg.
37	Vérg.
38	Vérg.
39	Vérg.
40	Plat. Painel de 24 portas - Camera POE
41	Caixa de Caixa Aberta
42	Vérg.
43	Vérg.
44	Vérg.

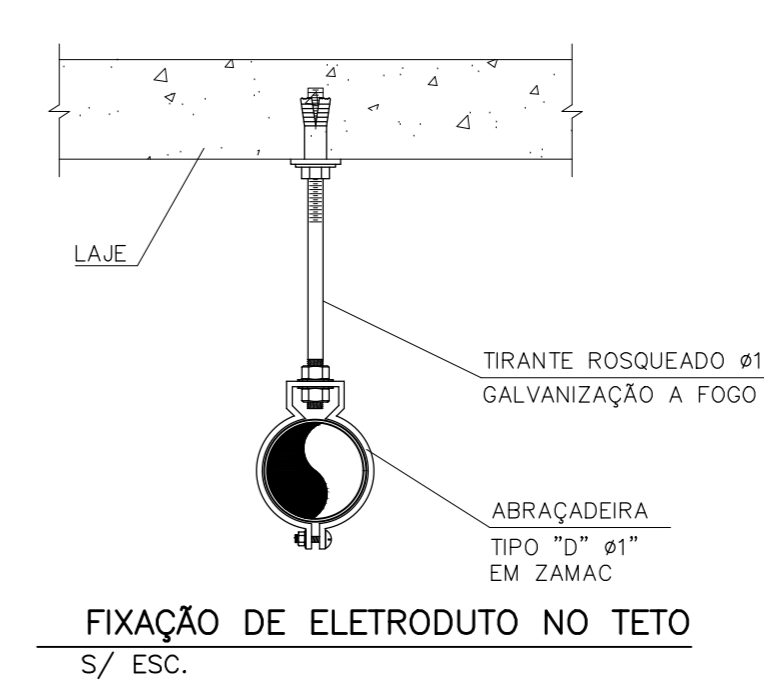
PLANO DE FACE DOS RACKS
RACK 19" DE 44 U
4º PAVIMENTO
PREVISÃO DOS EQUIPAMENTOS



DETALHE DE FIXAÇÃO DE ELETROCALHA NO TETO
SUPPORTAÇÃO A CADA 1,50 METROS NO MÁXIMO SEM ESCALA



FIXAÇÃO DE ELETRODUTO NO TETO S/ ESC.



FIXAÇÃO DE ELETRODUTO NO TETO S/ ESC.

- LEGENDA
- ELETROCALHA PERFORADA EM CHAPA DE AÇO GALVANIZADO A FOGO 100X50mm
 - ELETRODUTO EM PVC Ø 3/4" (OU INDICADO) APARENTE, ENTRE A LAJE E O FORRO
 - INDICAÇÃO DE SUBIDA
 - INDICAÇÃO DE DESCIDA
 - INDICAÇÃO DE PASSAGEM
 - CAIXA TIPO CONDULETE EM ALUMÍNIO FUNDO TIPO T OU TB
 - CAIXA TIPO CONDULETE EM ALUMÍNIO FUNDO TIPO LL, LR OU LB
 - CAIXA TIPO CONDULETE EM ALUMÍNIO FUNDO TIPO C
 - CAIXA TIPO CONDULETE EM ALUMÍNIO FUNDO TIPO E
 - CAIXA TIPO CONDULETE EM ALUMÍNIO FUNDO TIPO X
 - CAMERA DE VIDEO IP POE FIXA

- NOTAS
- OS CABOS CABOS DE REDE SERÃO DO TIPO UTP 4 PARES CAT. 6, NÃO ENLADADOS, INSTALADOS EM ELETRODUTOS METÁLICOS, GALVANIZADOS A FOGO, PARA PROTEÇÃO MECÂNICA, QUANDO INSTALADOS NO ESTRETOIRO E EM PVC QUANDO INSTALADOS EM ALVENARIA OU DRYWALL.
 - OS RACKS DE REDE DE 19" SERÃO DO TIPO FECHADOS, ALTURA 44U, COM VENTILAÇÃO FORÇADA E REGUA DE TOMADA PARA LOCAÇÃO DOS EQUIPAMENTOS.
 - OS CABOS DE REDE SERÃO ENDEZERCADOS AO RACK DE REDE A SER INSTALADO NA SALA DE TI DE CADA PAVIMENTO, EM LOCAL INDICADO EM PROJETO, TOTALMENTE SEPARADO DO SISTEMA DE COMUNICAÇÃO DE VOZ E DADOS.
 - OS CABOS CORRERÃO PELA MESMA ELETROCALHA OS CABOS DE COMUNICAÇÃO E SERÃO DE COR DIFERENTE DO SISTEMA DE REDE, DEVERÃO SER CADASTRADOS E IDENTIFICADOS A CADA 2 METROS EM TODOS OS CONDUITOS ABERTOS E DENTRO DOS CONDUITES OU CAIXAS DE PASSAGENS.
 - TODAS AS PARTES METÁLICAS DA INSTALAÇÃO DEVERÃO SER ATERRADAS.

LISTA DOS CABOS DE TV - 4º PAVIMENTO CABO UTP 4 PARES CAT 6

DE	PARA	PARTE/FINEL	POSIC.
CAMA 01	SALA DE RACK	CONECÇÃO	PP01
CAMA 02	SALA DE RACK	CONECÇÃO	PP02
CAMA 03	SALA DE RACK	CONECÇÃO	PP03
CAMA 04	SALA DE RACK	CONECÇÃO	PP04
CAMA 05	SALA DE RACK	CONECÇÃO	PP05
CAMA 06	SALA DE RACK	CONECÇÃO	PP06
CAMA 07	SALA DE RACK	CONECÇÃO	PP07
CAMA 08	SALA DE RACK	CONECÇÃO	PP08
CAMA 09	SALA DE RACK	CONECÇÃO	PP09
CAMA 10	SALA DE RACK	CONECÇÃO	PP10
CAMA 11	SALA DE RACK	CONECÇÃO	PP11
CAMA 12	SALA DE RACK	CONECÇÃO	PP12
CAMA 13	SALA DE RACK	CONECÇÃO	PP13
CAMA 14	SALA DE RACK	CONECÇÃO	PP14
CAMA 15	SALA DE RACK	CONECÇÃO	PP15
CAMA 16	SALA DE RACK	CONECÇÃO	PP16
CAMA 17	SALA DE RACK	CONECÇÃO	PP17
CAMA 18	SALA DE RACK	CONECÇÃO	PP18
CAMA 19	SALA DE RACK	CONECÇÃO	PP19
CAMA 20	SALA DE RACK	CONECÇÃO	PP20
CAMA 21	SALA DE RACK	CONECÇÃO	PP21
CAMA 22	SALA DE RACK	CONECÇÃO	PP22
CAMA 23	SALA DE RACK	CONECÇÃO	PP23
CAMA 24	SALA DE RACK	CONECÇÃO	PP24
CAMA 25	SALA DE RACK	CONECÇÃO	PP25
CAMA 26	SALA DE RACK	CONECÇÃO	PP26
CAMA 27	SALA DE RACK	CONECÇÃO	PP27
CAMA 28	SALA DE RACK	CONECÇÃO	PP28
CAMA 29	SALA DE RACK	CONECÇÃO	PP29
CAMA 30	SALA DE RACK	CONECÇÃO	PP30
CAMA 31	SALA DE RACK	CONECÇÃO	PP31
CAMA 32	SALA DE RACK	CONECÇÃO	PP32
CAMA 33	SALA DE RACK	CONECÇÃO	PP33
CAMA 34	SALA DE RACK	CONECÇÃO	PP34
CAMA 35	SALA DE RACK	CONECÇÃO	PP35
CAMA 36	SALA DE RACK	CONECÇÃO	PP36
CAMA 37	SALA DE RACK	CONECÇÃO	PP37
CAMA 38	SALA DE RACK	CONECÇÃO	PP38
CAMA 39	SALA DE RACK	CONECÇÃO	PP39
CAMA 40	SALA DE RACK	CONECÇÃO	PP40
CAMA 41	SALA DE RACK	CONECÇÃO	PP41
CAMA 42	SALA DE RACK	CONECÇÃO	PP42
CAMA 43	SALA DE RACK	CONECÇÃO	PP43
CAMA 44	SALA DE RACK	CONECÇÃO	PP44

Nº	DATA	DESCRIÇÃO	RESPONSÁVEL	VISTO
01	28/09/2024	REVISÃO FASE 1	MARLON TAVERNY THOMÉ CREA PE-148993	MIT
00	07/03/2024	EMISSÃO INICIAL	MARLON TAVERNY THOMÉ CREA PE-148993	MIT

QUADRO DE REVISÕES

ETAPA: PROJ. EXECUTIVO INICIAL

0099 INSTITUTO DE QUÍMICA
CAMPUS PRAIA VERMELHA
NITERÓI - RJ

CLIENTE: UFF-UNIVERSIDADE FEDERAL FLUMINENSE

CONTEÚDO: DISCIPLINA: Instalações de Lógica PAVIMENTO: Quarto - Parte A
PLANTA DE INSTALAÇÃO DE INFRAESTRUTURA DE CFTV

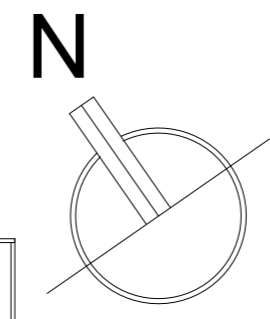
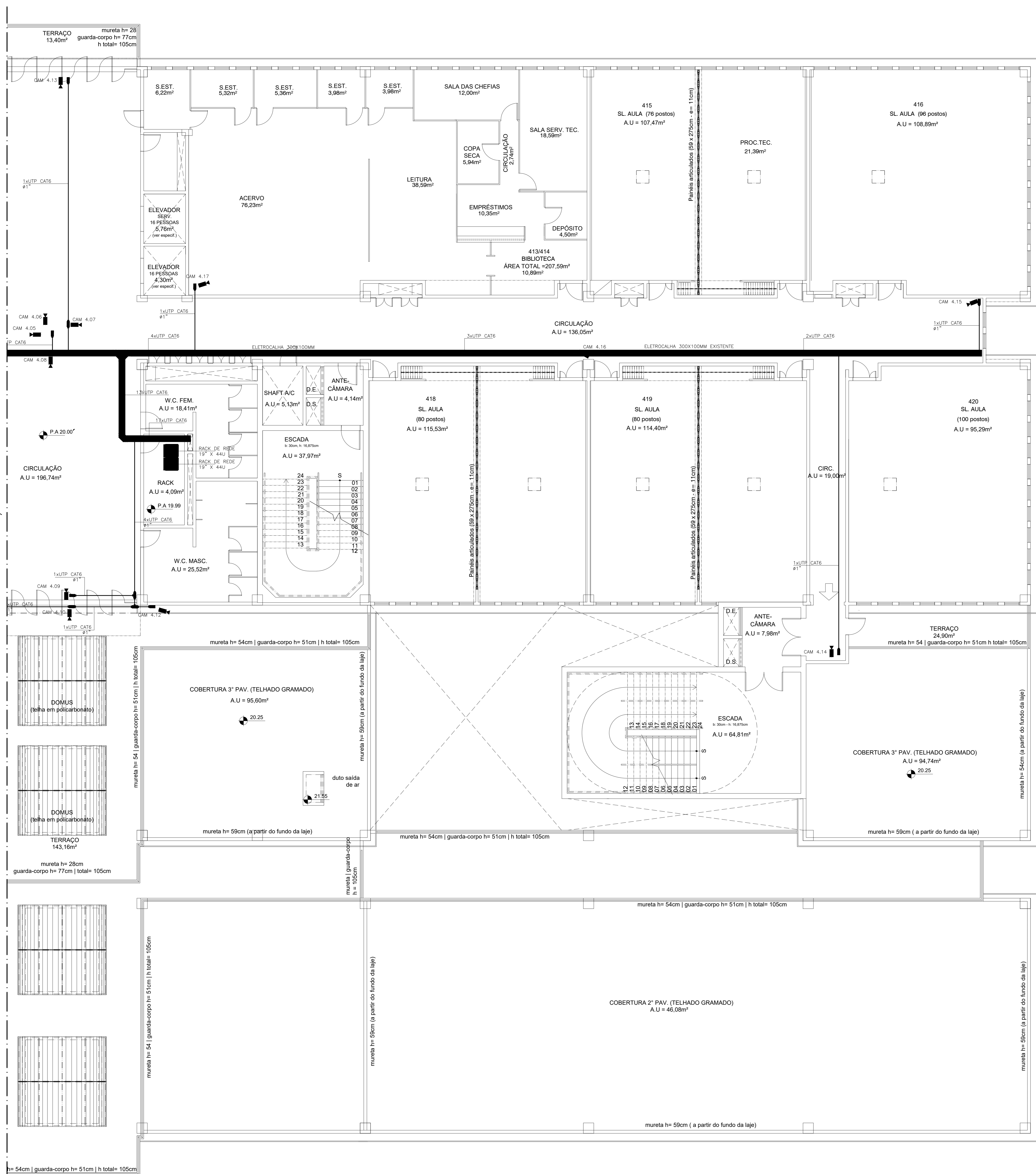
AUTOR DO PROJETO (R.T.): MARLON TAVERNY THOMÉ
CREA PE-148993

REVISÃO: 01

FOLHA: 01/02

EMISSÃO: 07/03/2024

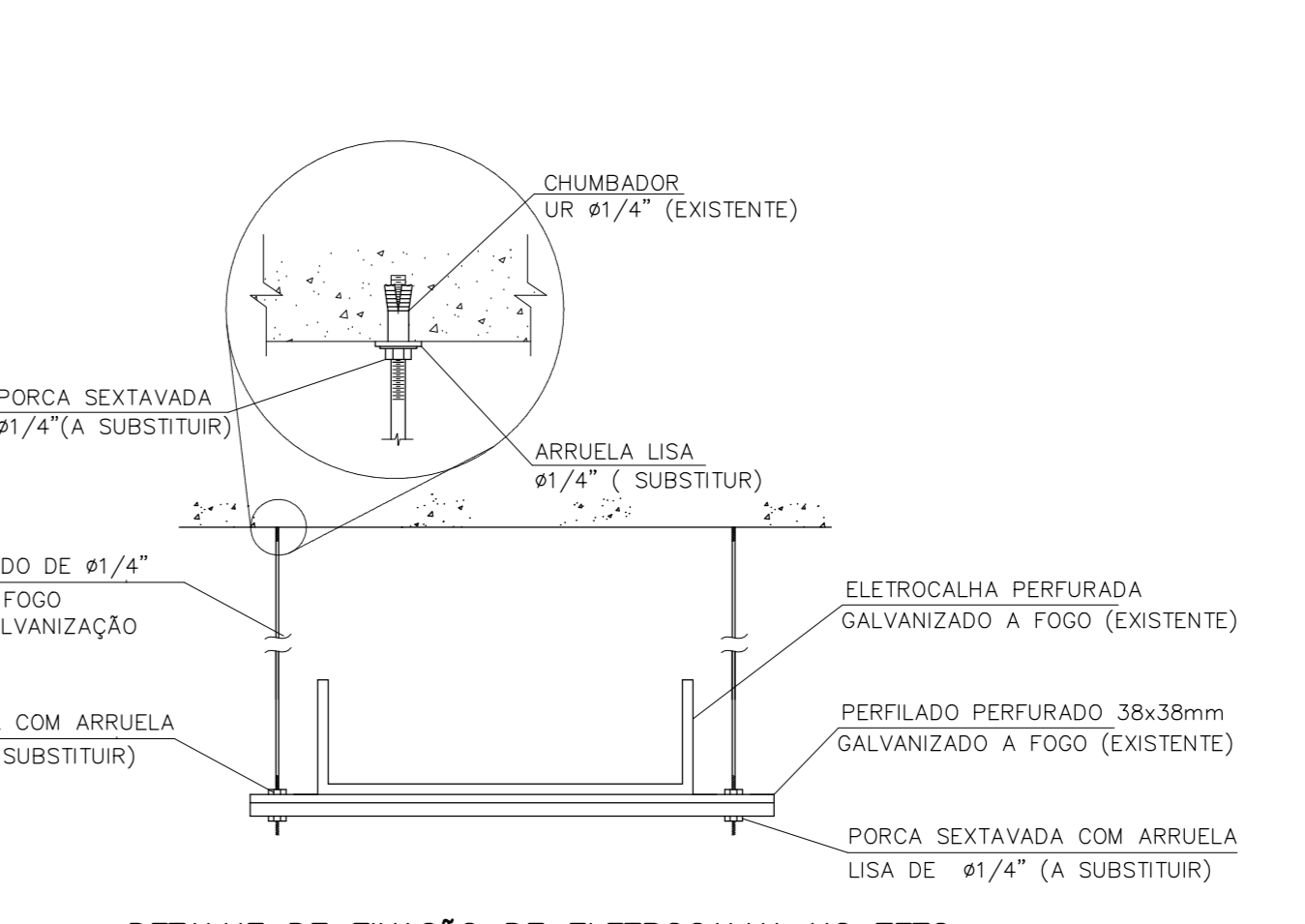
ARQUIVO: UFF_QUIMICA_FE_E_CFTV_09PAV_R01_12



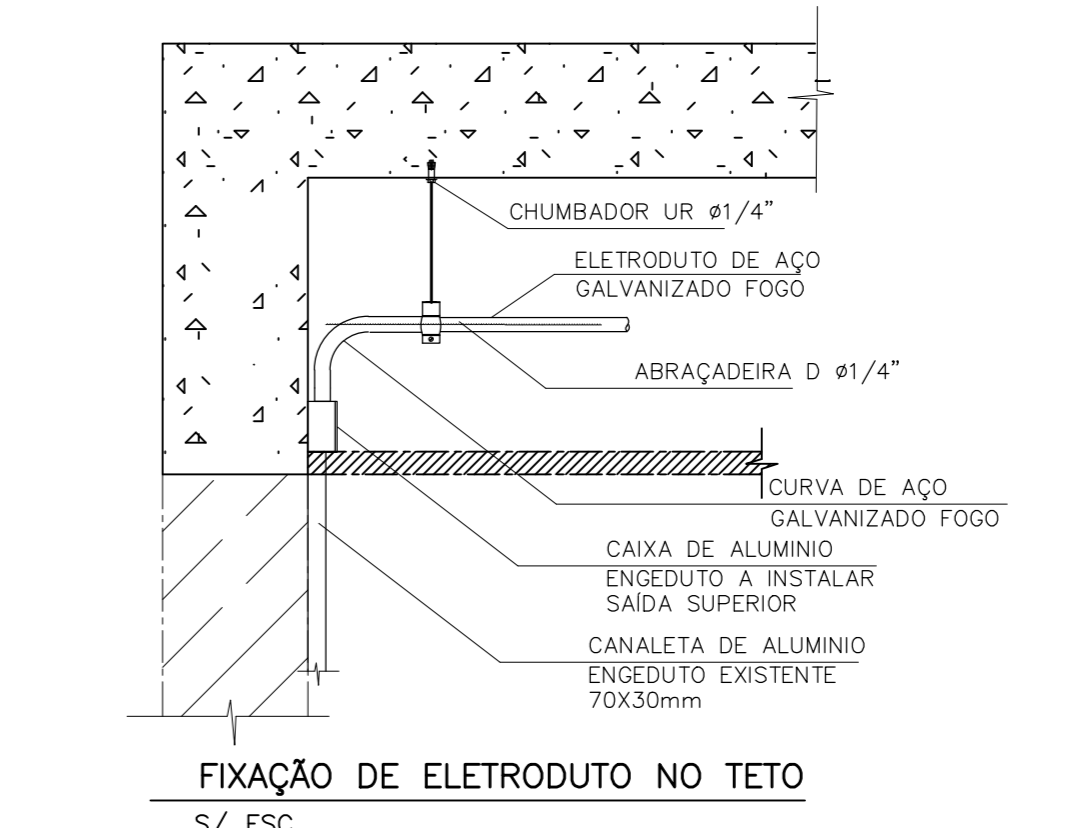
RACK 19" DE 44 UNIDADES

LINHA	UTILIZAÇÃO
1	Espaço Cabeamento Estruturado
2	Espaço Cabeamento Estruturado
3	Espaço Cabeamento Estruturado
4	Espaço Cabeamento Estruturado
5	Espaço Cabeamento Estruturado
6	Espaço Cabeamento Estruturado
7	Espaço Cabeamento Estruturado
8	Espaço Cabeamento Estruturado
9	Espaço Cabeamento Estruturado
10	Espaço Cabeamento Estruturado
11	Espaço Cabeamento Estruturado
12	Espaço Cabeamento Estruturado
13	Espaço Cabeamento Estruturado
14	Espaço Cabeamento Estruturado
15	Espaço Cabeamento Estruturado
16	Espaço Cabeamento Estruturado
17	Espaço Cabeamento Estruturado
18	Espaço Cabeamento Estruturado
19	Espaço Cabeamento Estruturado
20	Espaço Cabeamento Estruturado
21	Espaço Cabeamento Estruturado
22	Espaço Cabeamento Estruturado
23	Espaço Cabeamento Estruturado
24	Espaço Cabeamento Estruturado
25	Espaço Cabeamento Estruturado
26	Espaço Cabeamento Estruturado
27	Espaço Cabeamento Estruturado
28	Espaço Cabeamento Estruturado
29	Espaço Cabeamento Estruturado
30	Espaço Cabeamento Estruturado
31	Espaço Cabeamento Estruturado
32	Espaço Cabeamento Estruturado
33	Vazio
34	Vazio
35	Vazio
36	Vazio
37	Vazio
38	Vazio
39	Vazio
40	Panela Paralela de 24 portas - Cabeamento PCE
41	Quadro de Cabeamento
42	Vazio
43	Vazio
44	Vazio

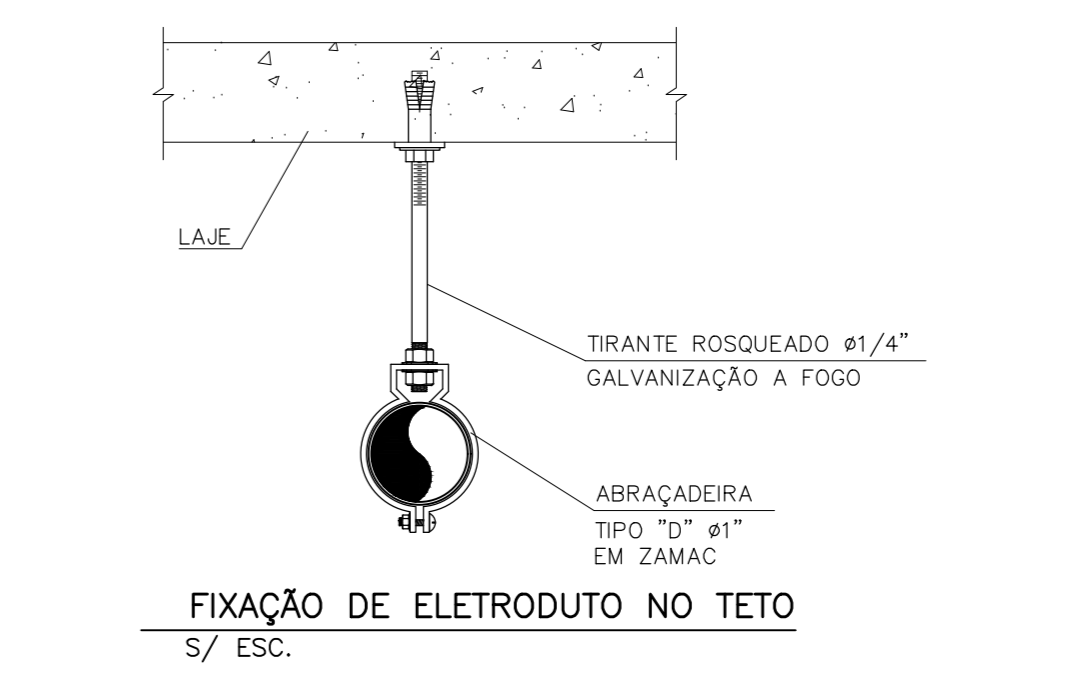
PLANO DE FACE DOS RACKS
RACK 19" DE 44 U
4º PAVIMENTO
PREVISÃO DOS EQUIPAMENTOS



DETALHE DE FIXAÇÃO DE ELETROCALHA NO TETO
SUPPORTAÇÃO A CADA 1,50 METROS NO MÁXIMO SEM ESCALA



FIXAÇÃO DE ELETRODUTO NO TETO
S/ ESC.



FIXAÇÃO DE ELETRODUTO NO TETO
S/ ESC.

- LEGENDA
- ELETROCALHA PERFURADA EM CHAPA DE AÇO GALVANIZADO A FOGO 100X50mm
 - ELETRODUTO EM PVC Ø 3/4" (OU INDICADO) APARENTE, ENTRE A LAJE E O FORRO
 - INDICAÇÃO DE SUBIDA
 - INDICAÇÃO DE DESCIDA
 - INDICAÇÃO DE PASSAGEM
 - CAIXA TIPO CONDULETE EM ALUMÍNIO FUNDIDO TIPO T OU TB
 - CAIXA TIPO CONDULETE EM ALUMÍNIO FUNDIDO TIPO LL, LR OU LB
 - CAIXA TIPO CONDULETE EM ALUMÍNIO FUNDIDO TIPO C
 - CAIXA TIPO CONDULETE EM ALUMÍNIO FUNDIDO TIPO E
 - CAIXA TIPO CONDULETE EM ALUMÍNIO FUNDIDO TIPO X
 - CAMERA DE VÍDEO IP PÓE FIXA

- NOTAS
- 1) OS CABOS CABOS DE REDE SERÃO DO TIPO UTP 4 PARES CAT. 6, NÃO BLINDADOS, INSTALADOS EM ELETRODUTOS METÁLICOS, GALVANIZADOS A FOGO, PARA PROTEÇÃO MECÂNICA, QUANDO INSTALADOS NO ENTREFORRO E EM PVC QUANDO INSTALADOS EM ALVENARIA OU DRYWALL.
 - 2) OS RACKS DE REDE DE 19" SERÃO DO TIPO FECHADOS, ALTURA 44U, COM VENTILAÇÃO FORÇADA E REGUA DE TOMADAS PARA LOCAÇÃO DOS EQUIPAMENTOS.
 - 3) OS CABOS DE REDE SERÃO ENDEIRADOS AO RACK DE REDE A SER INSTALADO NA SALA DE TI DE CADA PAVIMENTO, EM LOCAL, INDICADO EM PROJETO, TOTALMENTE SEPARADO DO SISTEMA DE COMUNICAÇÃO DE VOZ E DADOS.
 - 4) OS CABOS CORRERÃO PELA MESMA ELETROCALHA DO CABOS DE COMUNICAÇÃO E SERÃO DE COR DIFERENTE DO SISTEMA DE REDE, DEVENDO SER CANALIZADOS E IDENTIFICADOS A CADA 2 METROS EM TODOS OS CONDUTOS ABERTOS E DENTRO DOS CONDULETES OU CAIXAS DE PASSAGENS.
 - 5) TODAS AS PARTES METÁLICAS DA INSTALAÇÃO DEVERÃO SER ATERRADAS.

LISTA DOS CABOS DE TI - 4º PAVIMENTO CABO UTP 4 PARES CAT 6

DE	PARA	PARTE/FUNIL	POSIC.
CABO 01	SALA DE RACK	CIRCULAÇÃO	PROJ. P01
CABO 02	SALA DE RACK	CIRCULAÇÃO	PROJ. P02
CABO 03	SALA DE RACK	CIRCULAÇÃO	PROJ. P03
CABO 04	SALA DE RACK	CIRCULAÇÃO	PROJ. P04
CABO 05	SALA DE RACK	CIRCULAÇÃO	PROJ. P05
CABO 06	SALA DE RACK	CIRCULAÇÃO	PROJ. P06
CABO 07	SALA DE RACK	CIRCULAÇÃO	PROJ. P07
CABO 08	SALA DE RACK	CIRCULAÇÃO	PROJ. P08
CABO 09	SALA DE RACK	CIRCULAÇÃO	PROJ. P09
CABO 10	SALA DE RACK	CIRCULAÇÃO	PROJ. P10
CABO 11	SALA DE RACK	CIRCULAÇÃO	PROJ. P11
CABO 12	SALA DE RACK	CIRCULAÇÃO	PROJ. P12
CABO 13	SALA DE RACK	CIRCULAÇÃO	PROJ. P13
CABO 14	SALA DE RACK	CIRCULAÇÃO	PROJ. P14
CABO 15	SALA DE RACK	CIRCULAÇÃO	PROJ. P15
CABO 16	SALA DE RACK	CIRCULAÇÃO	PROJ. P16
CABO 17	SALA DE RACK	CIRCULAÇÃO	PROJ. P17
CABO 18	SALA DE RACK	CIRCULAÇÃO	PROJ. P18
CABO 19	SALA DE RACK	CIRCULAÇÃO	PROJ. P19
CABO 20	SALA DE RACK	CIRCULAÇÃO	PROJ. P20
CABO 21	SALA DE RACK	CIRCULAÇÃO	PROJ. P21
CABO 22	SALA DE RACK	CIRCULAÇÃO	PROJ. P22
CABO 23	SALA DE RACK	CIRCULAÇÃO	PROJ. P23
CABO 24	SALA DE RACK	CIRCULAÇÃO	PROJ. P24
CABO 25	SALA DE RACK	CIRCULAÇÃO	PROJ. P25
CABO 26	SALA DE RACK	CIRCULAÇÃO	PROJ. P26
CABO 27	SALA DE RACK	CIRCULAÇÃO	PROJ. P27
CABO 28	SALA DE RACK	CIRCULAÇÃO	PROJ. P28
CABO 29	SALA DE RACK	CIRCULAÇÃO	PROJ. P29
CABO 30	SALA DE RACK	CIRCULAÇÃO	PROJ. P30
CABO 31	SALA DE RACK	CIRCULAÇÃO	PROJ. P31
CABO 32	SALA DE RACK	CIRCULAÇÃO	PROJ. P32
CABO 33	SALA DE RACK	CIRCULAÇÃO	PROJ. P33
CABO 34	SALA DE RACK	CIRCULAÇÃO	PROJ. P34
CABO 35	SALA DE RACK	CIRCULAÇÃO	PROJ. P35
CABO 36	SALA DE RACK	CIRCULAÇÃO	PROJ. P36
CABO 37	SALA DE RACK	CIRCULAÇÃO	PROJ. P37
CABO 38	SALA DE RACK	CIRCULAÇÃO	PROJ. P38
CABO 39	SALA DE RACK	CIRCULAÇÃO	PROJ. P39
CABO 40	SALA DE RACK	CIRCULAÇÃO	PROJ. P40
CABO 41	SALA DE RACK	CIRCULAÇÃO	PROJ. P41
CABO 42	SALA DE RACK	CIRCULAÇÃO	PROJ. P42
CABO 43	SALA DE RACK	CIRCULAÇÃO	PROJ. P43
CABO 44	SALA DE RACK	CIRCULAÇÃO	PROJ. P44

Nº	DATA	DESCRIÇÃO	RESPONSÁVEL	VISTO
01	28/09/2024	REVISÃO FASE 1	MARLON TAVERNY THOMÉ CREA PR-148895	MIT
00	07/03/2024	EMISSÃO INICIAL	MARLON TAVERNY THOMÉ CREA PR-148895	MIT

QUADRO DE REVISÕES

UFRJ SAEP
Sociedade Anônima de Engenharia e Projetos

ECONÔMICA ENGENHARIA
SOLUÇÕES EM PROJETOS E OBRAS

CLIENTE: **UFF-UNIVERSIDADE FEDERAL FLUMINENSE**

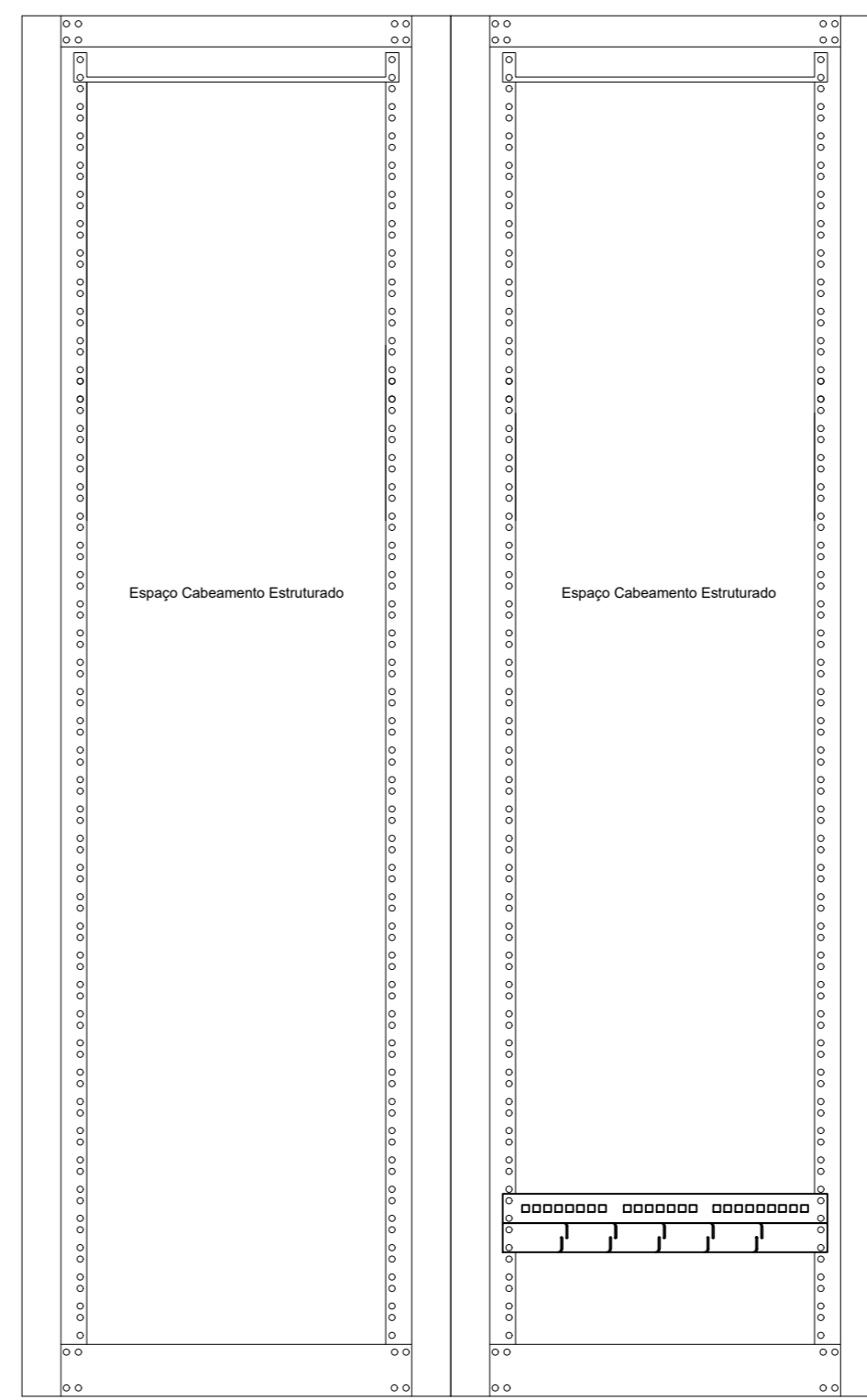
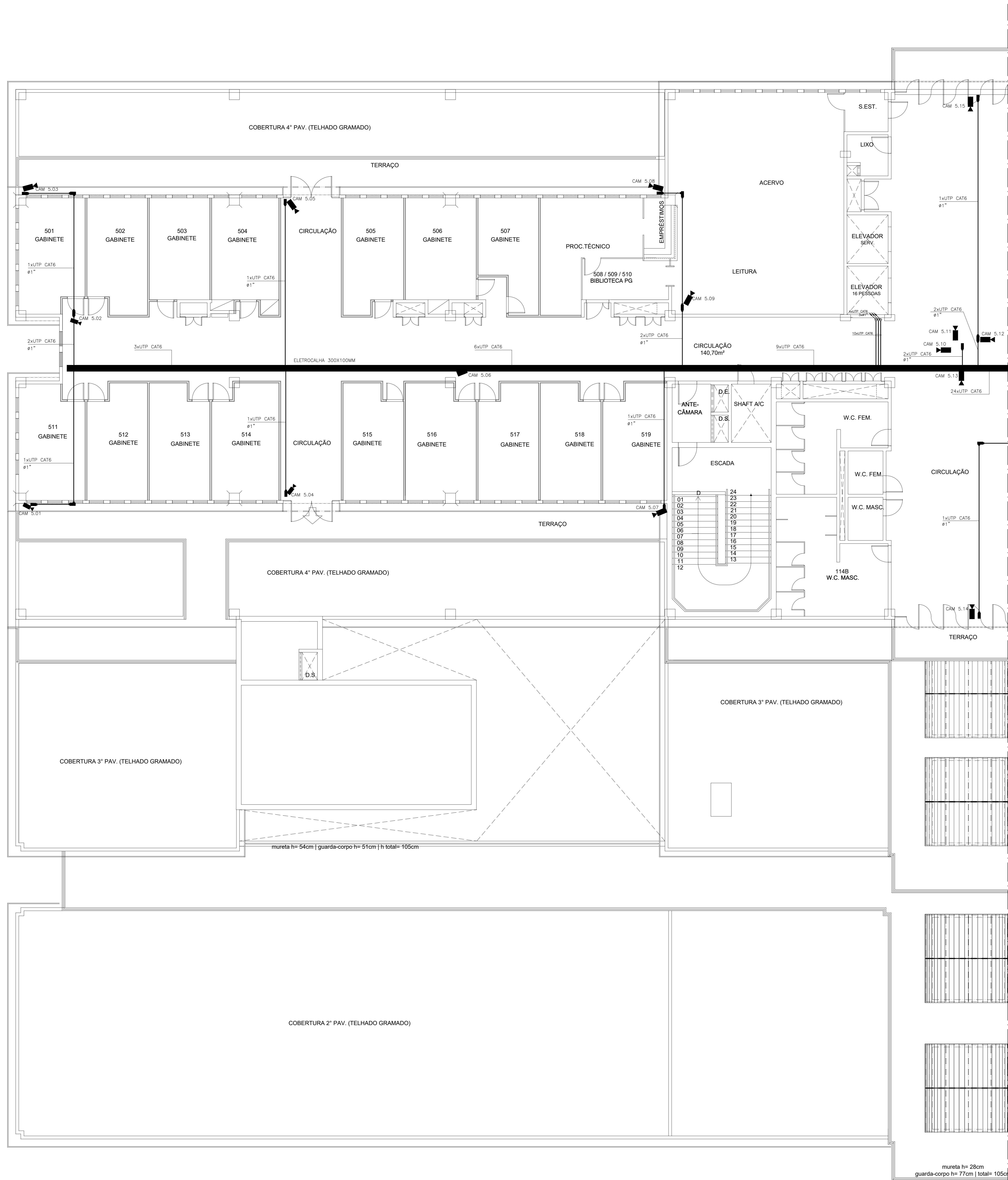
CONTEÚDO: **DISCIPLINA: Instalações de Lógica PAVIMENTO: Quarto - Parte A**

PLANTA DE INSTALAÇÃO DE INFRAESTRUTURA DE CFTV

AUTOR DO PROJETO (R.T.): **MARLON TAVERNY THOMÉ CREA PR-148895**

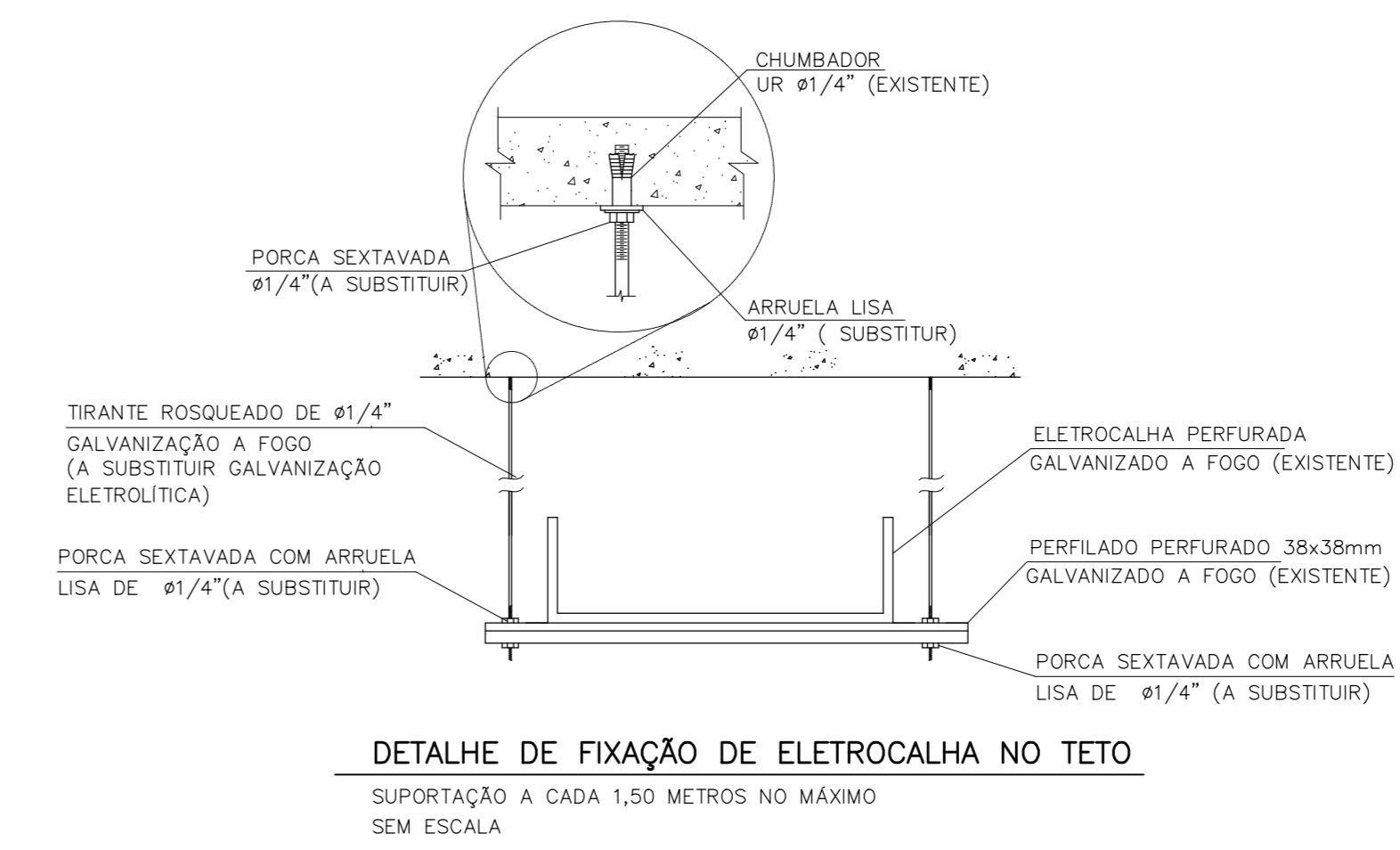
REVISÃO: **01** FOLHA: **02/02**

EMISSÃO: **07/03/2024** ARQUIVO: **UFF_QUIMICA_FE_RE_CFTV_09PAV_R01_02**

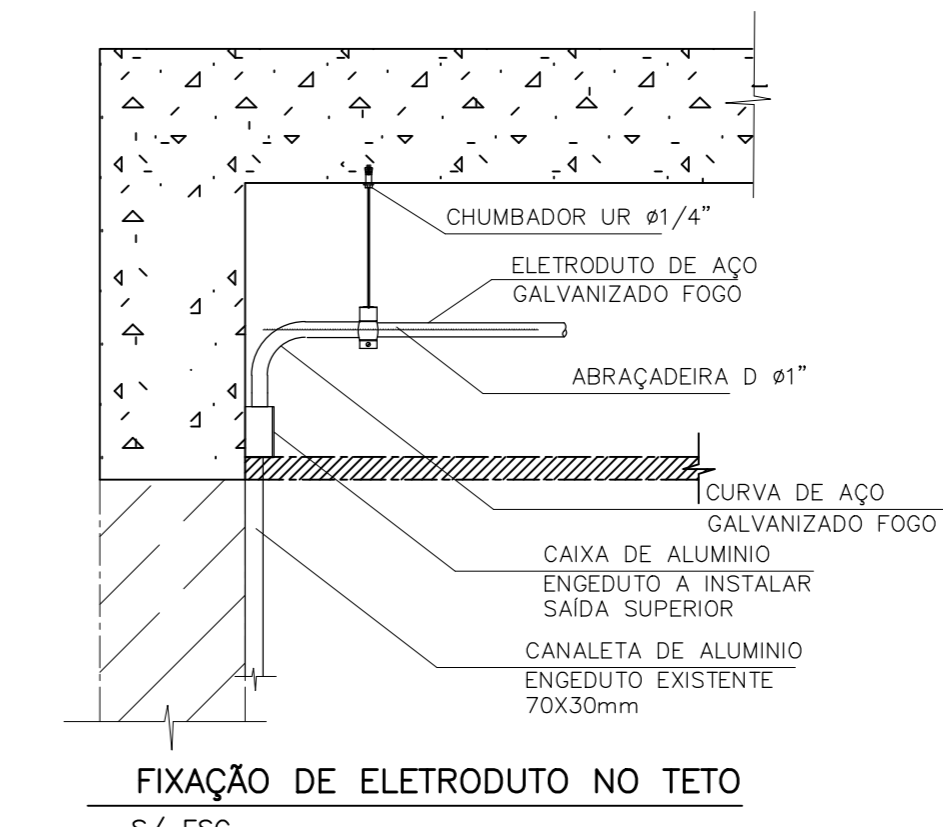


UNIDADE	UTILIZAÇÃO	UNIDADE	UTILIZAÇÃO
1	Equip. Cabeamento Estruturado	1	Equip. Cabeamento Estruturado
2	Equip. Cabeamento Estruturado	2	Equip. Cabeamento Estruturado
3	Equip. Cabeamento Estruturado	3	Equip. Cabeamento Estruturado
4	Equip. Cabeamento Estruturado	4	Equip. Cabeamento Estruturado
5	Equip. Cabeamento Estruturado	5	Equip. Cabeamento Estruturado
6	Equip. Cabeamento Estruturado	6	Equip. Cabeamento Estruturado
7	Equip. Cabeamento Estruturado	7	Equip. Cabeamento Estruturado
8	Equip. Cabeamento Estruturado	8	Equip. Cabeamento Estruturado
9	Equip. Cabeamento Estruturado	9	Equip. Cabeamento Estruturado
10	Equip. Cabeamento Estruturado	10	Equip. Cabeamento Estruturado
11	Equip. Cabeamento Estruturado	11	Equip. Cabeamento Estruturado
12	Equip. Cabeamento Estruturado	12	Equip. Cabeamento Estruturado
13	Equip. Cabeamento Estruturado	13	Equip. Cabeamento Estruturado
14	Equip. Cabeamento Estruturado	14	Equip. Cabeamento Estruturado
15	Equip. Cabeamento Estruturado	15	Equip. Cabeamento Estruturado
16	Equip. Cabeamento Estruturado	16	Equip. Cabeamento Estruturado
17	Equip. Cabeamento Estruturado	17	Equip. Cabeamento Estruturado
18	Equip. Cabeamento Estruturado	18	Equip. Cabeamento Estruturado
19	Equip. Cabeamento Estruturado	19	Equip. Cabeamento Estruturado
20	Equip. Cabeamento Estruturado	20	Equip. Cabeamento Estruturado
21	Equip. Cabeamento Estruturado	21	Equip. Cabeamento Estruturado
22	Equip. Cabeamento Estruturado	22	Equip. Cabeamento Estruturado
23	Equip. Cabeamento Estruturado	23	Equip. Cabeamento Estruturado
24	Equip. Cabeamento Estruturado	24	Equip. Cabeamento Estruturado
25	Equip. Cabeamento Estruturado	25	Equip. Cabeamento Estruturado
26	Equip. Cabeamento Estruturado	26	Equip. Cabeamento Estruturado
27	Equip. Cabeamento Estruturado	27	Equip. Cabeamento Estruturado
28	Equip. Cabeamento Estruturado	28	Equip. Cabeamento Estruturado
29	Equip. Cabeamento Estruturado	29	Vazio
30	Equip. Cabeamento Estruturado	30	Vazio
31	Equip. Cabeamento Estruturado	31	Vazio
32	Equip. Cabeamento Estruturado	32	Vazio
33	Vazio	33	Vazio
34	Vazio	34	Vazio
35	Vazio	35	Vazio
36	Vazio	36	Vazio
37	Vazio	37	Vazio
38	Vazio	38	Vazio
39	Vazio	39	Vazio
40	Painel Foco de 24 portas - Camera POE	40	Vazio
41	Gate de Acesso Meteo	41	Vazio
42	Vazio	42	Vazio
43	Vazio	43	Vazio
44	Vazio	44	Vazio

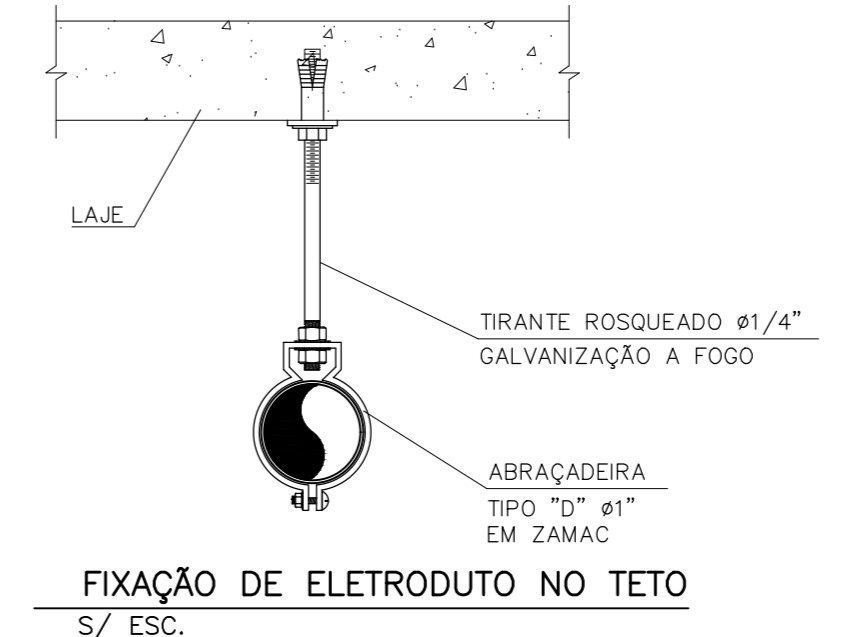
PLANO DE FACE DOS RACKS
RACK 19" DE 44 U
5º PAVIMENTO
PREVISÃO DOS EQUIPAMENTOS



DETALHE DE FIXAÇÃO DE ELETROCALHA NO TETO
SUPPORTAÇÃO A CADA 1,50 METROS NO MÁXIMO SEM ESCALA



FIXAÇÃO DE ELETRODUTO NO TETO
S/ ESC.



FIXAÇÃO DE ELETRODUTO NO TETO
S/ ESC.

- LEGENDA
- ELETROCALHA PERFORADA EM CHAPA DE AÇO GALVANIZADO A FOGO 100X50mm
 - ELETRODUTO EM PVC Ø 3/4" (OU INDICADO) APARENTE, ENTRE A LAJE E O FORRO
 - INDICAÇÃO DE SUBIDA
 - INDICAÇÃO DE DESCIDA
 - INDICAÇÃO DE PASSAGEM
 - CAIXA TIPO CONDULETE EM ALUMÍNIO FUNDIDO TIPO T OU TB
 - CAIXA TIPO CONDULETE EM ALUMÍNIO FUNDIDO TIPO LL, LR OU LB
 - CAIXA TIPO CONDULETE EM ALUMÍNIO FUNDIDO TIPO C
 - CAIXA TIPO CONDULETE EM ALUMÍNIO FUNDIDO TIPO E
 - CAIXA TIPO CONDULETE EM ALUMÍNIO FUNDIDO TIPO X
 - CÂMERA DE VÍDEO IP POE FIXA

- NOTAS
- TODOS OS ELETRODUTOS INSTALADOS NO ENTREFORRO OU APARENTES SERÃO EM AÇO GALVANIZADO A FOGO.
 - OS CABOS DE CFTV SERÃO DO TIPO UTP 4 PARES CAT. 6, NÃO BUNDADOS.
 - OS RACKS DE REDE DE 19" SERÃO DO TIPO FECHADOS, ALTURA 44U, COM VENTILAÇÃO FORÇADA E RÉGUA DE TOMADAS PARA LIGAÇÃO DOS EQUIPAMENTOS.
 - OS CABOS DE CFTV SERÃO ENDEICADOS AO RACK DE REDE A SER INSTALADO NA SALA DE TI DE CADA PAVIMENTO, EM LOCAL INDICADO EM PROJETO, EM PAINEL DEDICADO, TOTALMENTE SEPARADO DO SISTEMA DE REDE.
 - OS CABOS DE REDE CORRERÃO PELA MESMA ELETROCALHA DO CABOS DE CFTV E SERÃO DE COR DIFERENTE PARA FACILITAR A IDENTIFICAÇÃO DA UTILIZAÇÃO, DEVENDO SER MARCADOS E IDENTIFICADOS A CADA 2 METROS EM TODOS OS CONJUNTOS ABERTOS E DENTRO DOS CONDULETES OU CAIXAS DE PASSAGENS.
 - TODAS AS PARTES METÁLICAS DA INSTALAÇÃO DEVERÃO SER ATERRADAS.
 - MEDIDAS DAS ELETROCALHAS EM MILÍMETRO.

LISTA DOS CABOS DE CFTV - 5º PAVIMENTO CAM UTP 4 PARES CAT 6

TARJ.	DE	PARA	TIPO	PARTE/FUNÇÃO	PORTA
CAM5.01	SALA DE RACK	ÁREA EXTERNA	PP01	PP01	PP01
CAM5.02	SALA DE RACK	ÁREA EXTERNA	PP01	PP01	PP01
CAM5.03	SALA DE RACK	ÁREA EXTERNA	PP01	PP01	PP01
CAM5.04	SALA DE RACK	ÁREA EXTERNA	PP01	PP01	PP01
CAM5.05	SALA DE RACK	ÁREA EXTERNA	PP01	PP01	PP01
CAM5.06	SALA DE RACK	ÁREA EXTERNA	PP01	PP01	PP01
CAM5.07	SALA DE RACK	ÁREA EXTERNA	PP01	PP01	PP01
CAM5.08	SALA DE RACK	ÁREA EXTERNA	PP01	PP01	PP01
CAM5.09	SALA DE RACK	ÁREA EXTERNA	PP01	PP01	PP01
CAM5.10	SALA DE RACK	ÁREA EXTERNA	PP01	PP01	PP01
CAM5.11	SALA DE RACK	ÁREA EXTERNA	PP01	PP01	PP01
CAM5.12	SALA DE RACK	ÁREA EXTERNA	PP01	PP01	PP01
CAM5.13	SALA DE RACK	ÁREA EXTERNA	PP01	PP01	PP01
CAM5.14	SALA DE RACK	ÁREA EXTERNA	PP01	PP01	PP01
CAM5.15	SALA DE RACK	ÁREA EXTERNA	PP01	PP01	PP01
CAM5.16	SALA DE RACK	ÁREA EXTERNA	PP01	PP01	PP01
CAM5.17	SALA DE RACK	ÁREA EXTERNA	PP01	PP01	PP01
CAM5.18	SALA DE RACK	ÁREA EXTERNA	PP01	PP01	PP01
CAM5.19	SALA DE RACK	ÁREA EXTERNA	PP01	PP01	PP01
CAM5.20	SALA DE RACK	ÁREA EXTERNA	PP01	PP01	PP01
CAM5.21	SALA DE RACK	ÁREA EXTERNA	PP01	PP01	PP01
CAM5.22	SALA DE RACK	ÁREA EXTERNA	PP01	PP01	PP01
CAM5.23	SALA DE RACK	ÁREA EXTERNA	PP01	PP01	PP01
CAM5.24	SALA DE RACK	ÁREA EXTERNA	PP01	PP01	PP01
11507	SALA DE RACK	PAV. TÉCNICO	PP01	PP01	PP01
CAM5.25	SALA DE RACK	PAV. TÉCNICO	PP01	PP01	PP01
CAM5.26	SALA DE RACK	PAV. TÉCNICO	PP01	PP01	PP01
CAM5.27	SALA DE RACK	PAV. TÉCNICO	PP01	PP01	PP01
CAM5.28	SALA DE RACK	PAV. TÉCNICO	PP01	PP01	PP01
CAM5.29	SALA DE RACK	PAV. TÉCNICO	PP01	PP01	PP01
CAM5.30	SALA DE RACK	PAV. TÉCNICO	PP01	PP01	PP01
CAM5.31	SALA DE RACK	PAV. TÉCNICO	PP01	PP01	PP01
CAM5.32	SALA DE RACK	PAV. TÉCNICO	PP01	PP01	PP01
CAM5.33	SALA DE RACK	PAV. TÉCNICO	PP01	PP01	PP01
CAM5.34	SALA DE RACK	PAV. TÉCNICO	PP01	PP01	PP01
CAM5.35	SALA DE RACK	PAV. TÉCNICO	PP01	PP01	PP01
CAM5.36	SALA DE RACK	PAV. TÉCNICO	PP01	PP01	PP01
CAM5.37	SALA DE RACK	PAV. TÉCNICO	PP01	PP01	PP01
CAM5.38	SALA DE RACK	PAV. TÉCNICO	PP01	PP01	PP01
CAM5.39	SALA DE RACK	PAV. TÉCNICO	PP01	PP01	PP01
CAM5.40	SALA DE RACK	PAV. TÉCNICO	PP01	PP01	PP01
CAM5.41	SALA DE RACK	PAV. TÉCNICO	PP01	PP01	PP01
CAM5.42	SALA DE RACK	PAV. TÉCNICO	PP01	PP01	PP01
CAM5.43	SALA DE RACK	PAV. TÉCNICO	PP01	PP01	PP01
CAM5.44	SALA DE RACK	PAV. TÉCNICO	PP01	PP01	PP01

Nº	DATA	DESCRIÇÃO	RESPONSÁVEL	VISTO
04	26/09/2024	REVISÃO FASE 1	MARLON TAVERNY THOME CREA: 04.13888-0	MTT
03	05/01/2024	REVISÃO GERAL	MARLON TAVERNY THOME CREA: 04.13888-0	MTT
02	08/12/2023	REVISÃO GERAL	MARLON TAVERNY THOME CREA: 04.13888-0	MTT
01	30/10/2023	REVISÃO GERAL	MARLON TAVERNY THOME CREA: 04.13888-0	MTT
00	26/09/2023	EMIÇÃO INICIAL	MARLON TAVERNY THOME CREA: 04.13888-0	MTT

QUADRO DE REVISÕES

UFP SAEP
ECONÔMICA ENGENHARIA
SOLUÇÕES EM PROJETOS E OBRAS

CLIENTE: UFF-UNIVERSIDADE FEDERAL FLUMINENSE

CONTEÚDO: DISCIPLINA: Instalações Elétricas PAVIMENTO: Quinto - Parte A PLANTA DE INSTALAÇÃO DE CFTV

AUTOR DO PROJETO (R.T.): MARLON TAVERNY THOME
AUTOR DO PROJETO (R.T.): MARLON TAVERNY THOME

ESCALA: 1/75 REVISÃO: 02 FOLHA: 01/02

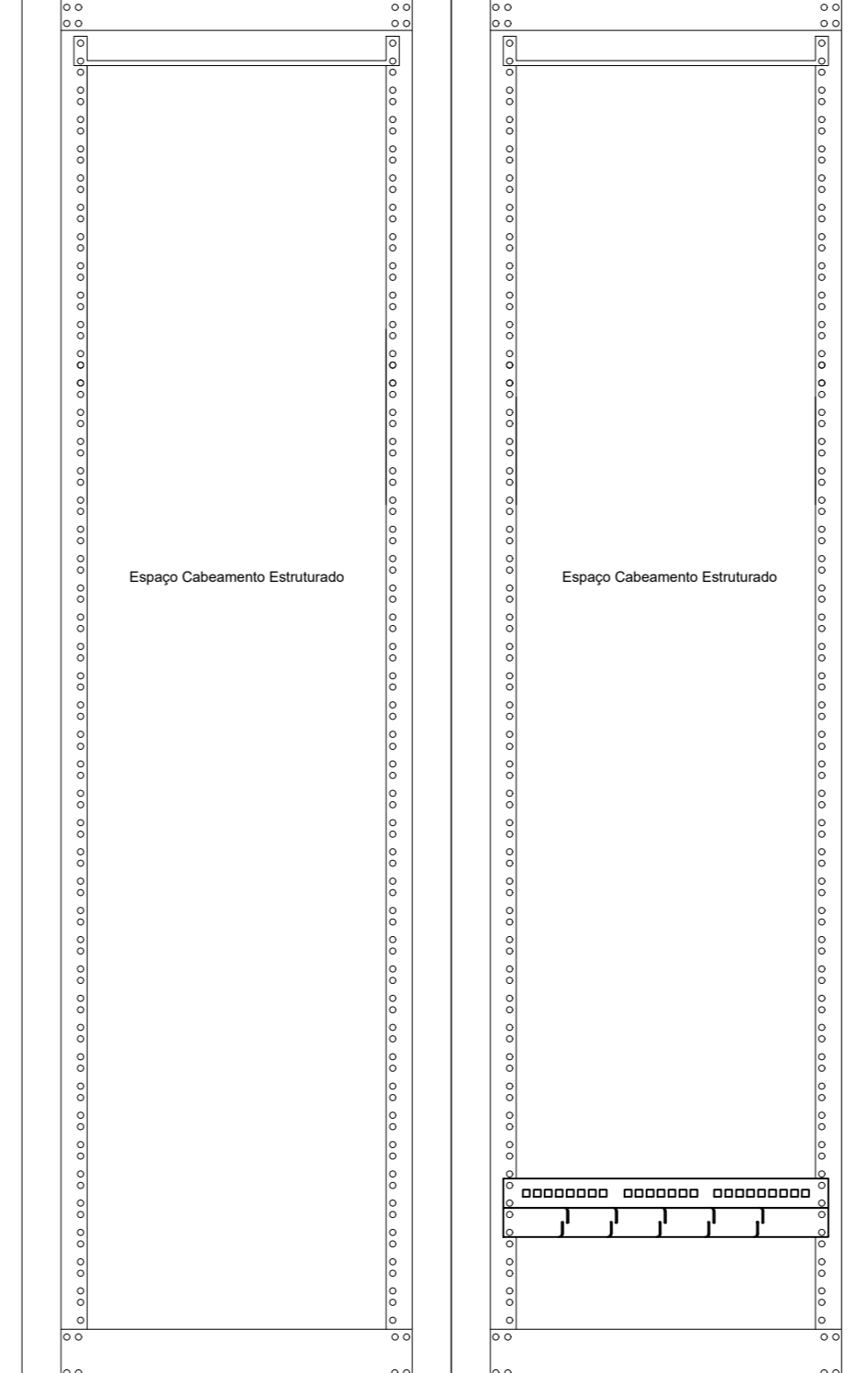
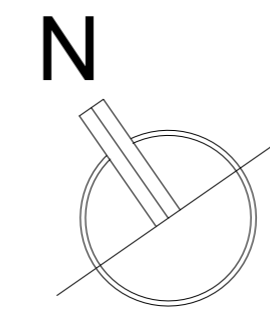
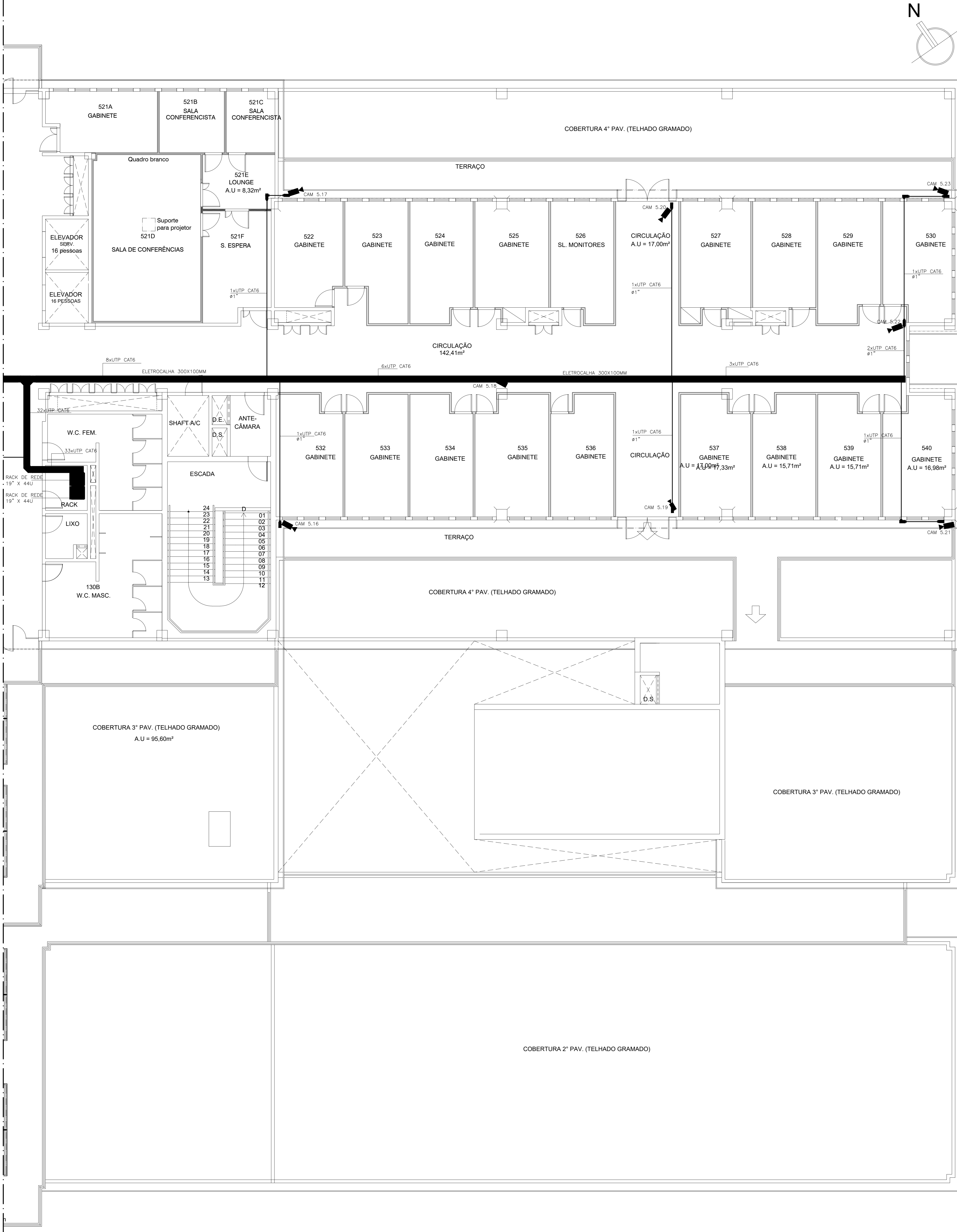
EMISSÃO: 01/09/2023 ARQUIVO: UFF_QUIMICA_FE_E_CFTV_05PAV_R02_12

MARLON TAVERNY THOME
CREA: 04.13888-0

ETAPA: PROJ. EXECUTIVO INICIAL

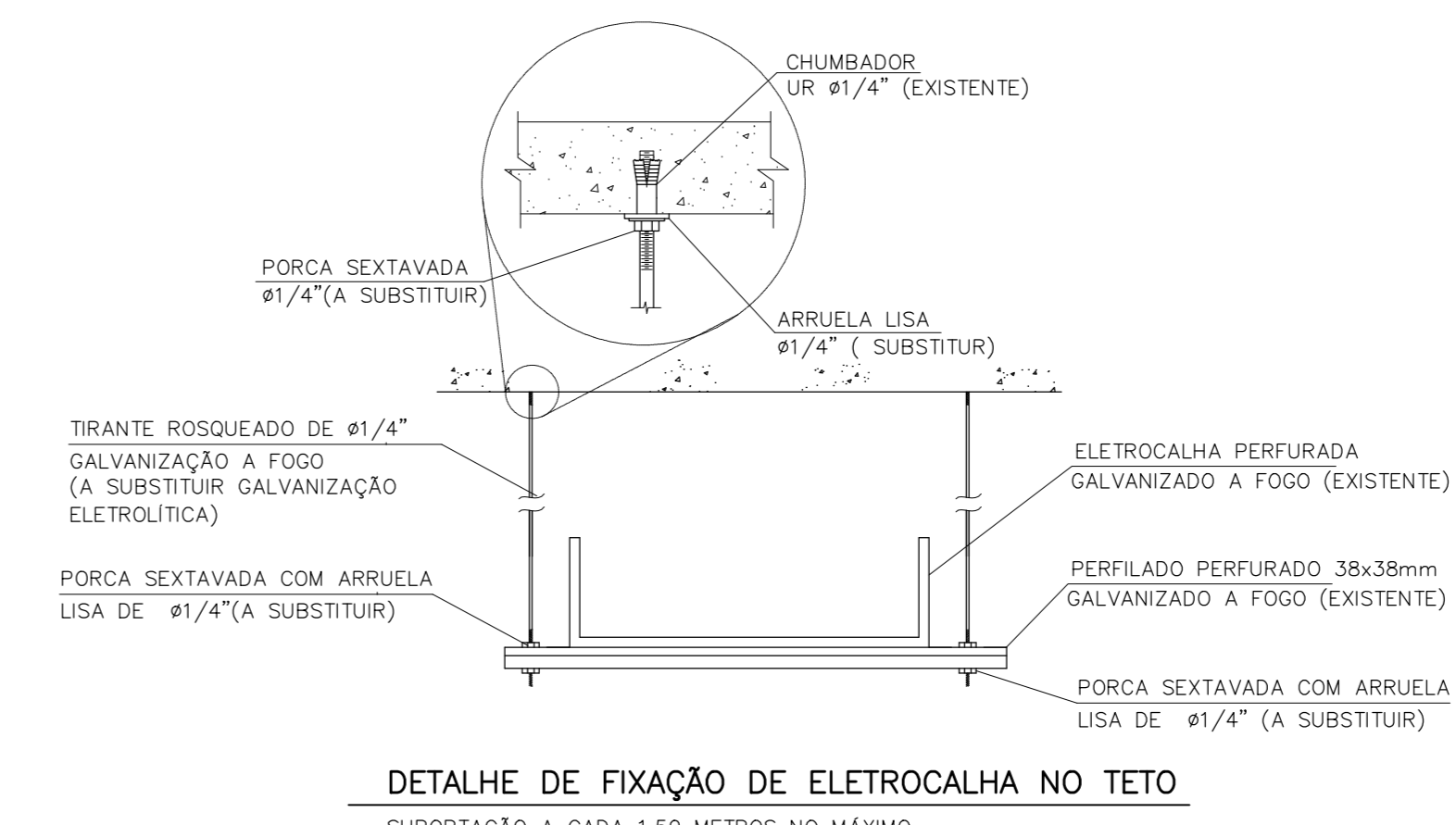
0099 INSTITUTO DE QUÍMICA
CAMPUS PRAIA VERMELHA
NITERÓI - RJ

CONTINUA FOLHA 1/2

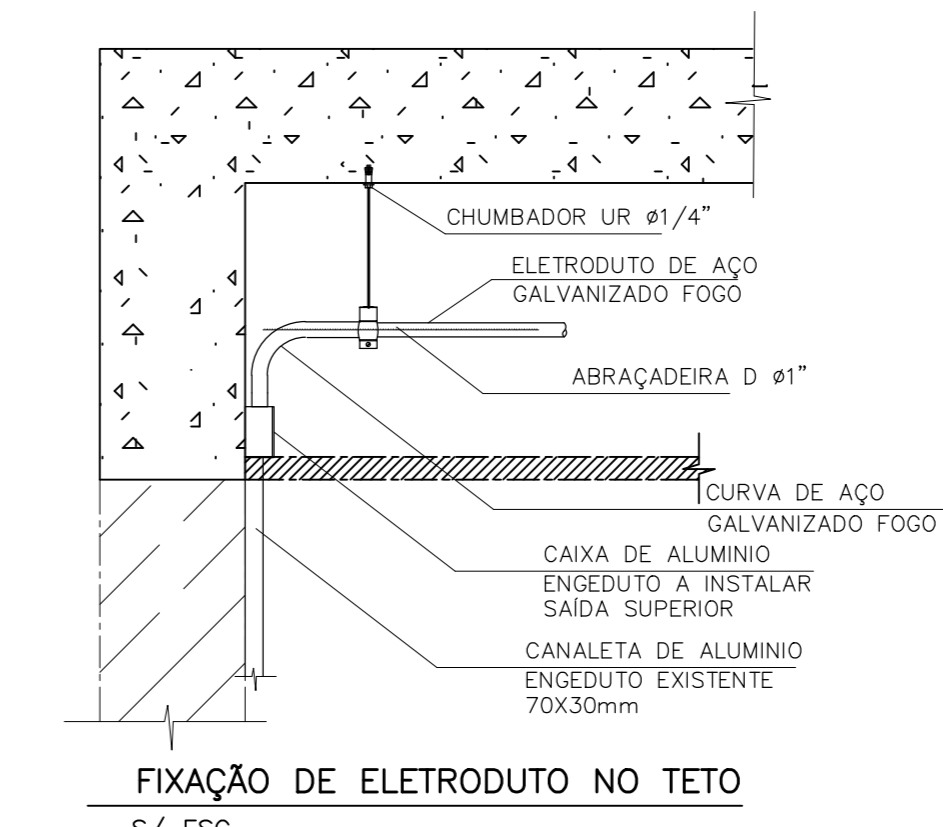


RACK 19" DE 44 UNIDADES		RACK 19" DE 44 UNIDADES	
UNIDADE	UTILIZAÇÃO	UNIDADE	UTILIZAÇÃO
1	Esopo Cabeamento Estruturado	1	Esopo Cabeamento Estruturado
2	Esopo Cabeamento Estruturado	2	Esopo Cabeamento Estruturado
3	Esopo Cabeamento Estruturado	3	Esopo Cabeamento Estruturado
4	Esopo Cabeamento Estruturado	4	Esopo Cabeamento Estruturado
5	Esopo Cabeamento Estruturado	5	Esopo Cabeamento Estruturado
6	Esopo Cabeamento Estruturado	6	Esopo Cabeamento Estruturado
7	Esopo Cabeamento Estruturado	7	Esopo Cabeamento Estruturado
8	Esopo Cabeamento Estruturado	8	Esopo Cabeamento Estruturado
9	Esopo Cabeamento Estruturado	9	Esopo Cabeamento Estruturado
10	Esopo Cabeamento Estruturado	10	Esopo Cabeamento Estruturado
11	Esopo Cabeamento Estruturado	11	Esopo Cabeamento Estruturado
12	Esopo Cabeamento Estruturado	12	Esopo Cabeamento Estruturado
13	Esopo Cabeamento Estruturado	13	Esopo Cabeamento Estruturado
14	Esopo Cabeamento Estruturado	14	Esopo Cabeamento Estruturado
15	Esopo Cabeamento Estruturado	15	Esopo Cabeamento Estruturado
16	Esopo Cabeamento Estruturado	16	Esopo Cabeamento Estruturado
17	Esopo Cabeamento Estruturado	17	Esopo Cabeamento Estruturado
18	Esopo Cabeamento Estruturado	18	Esopo Cabeamento Estruturado
19	Esopo Cabeamento Estruturado	19	Esopo Cabeamento Estruturado
20	Esopo Cabeamento Estruturado	20	Esopo Cabeamento Estruturado
21	Esopo Cabeamento Estruturado	21	Esopo Cabeamento Estruturado
22	Esopo Cabeamento Estruturado	22	Esopo Cabeamento Estruturado
23	Esopo Cabeamento Estruturado	23	Esopo Cabeamento Estruturado
24	Esopo Cabeamento Estruturado	24	Esopo Cabeamento Estruturado
25	Esopo Cabeamento Estruturado	25	Esopo Cabeamento Estruturado
26	Esopo Cabeamento Estruturado	26	Esopo Cabeamento Estruturado
27	Esopo Cabeamento Estruturado	27	Esopo Cabeamento Estruturado
28	Esopo Cabeamento Estruturado	28	Esopo Cabeamento Estruturado
29	Esopo Cabeamento Estruturado	29	Vazio
30	Esopo Cabeamento Estruturado	30	Vazio
31	Esopo Cabeamento Estruturado	31	Vazio
32	Esopo Cabeamento Estruturado	32	Vazio
33	Vazio	33	Vazio
34	Vazio	34	Vazio
35	Vazio	35	Vazio
36	Vazio	36	Vazio
37	Vazio	37	Vazio
38	Vazio	38	Vazio
39	Vazio	39	Vazio
40	Panela Fm 24 portas - Camera POE	40	Vazio
41	Go de Cabo Ativo	41	Vazio
42	Vazio	42	Vazio
43	Vazio	43	Vazio
44	Vazio	44	Vazio

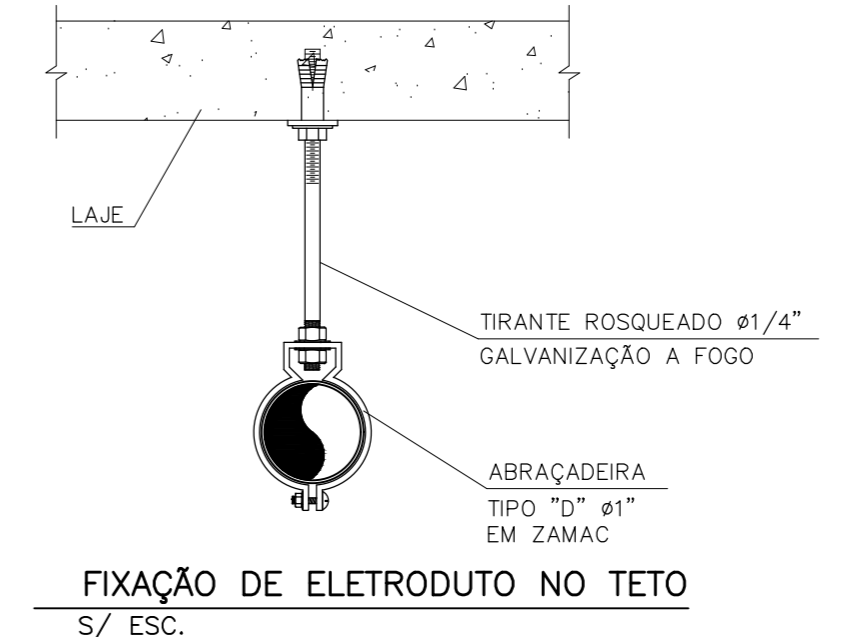
PLANO DE FACE DOS RACKS
RACK 19" DE 44 U
5º PAVIMENTO
PREVISÃO DOS EQUIPAMENTOS



DETALHE DE FIXAÇÃO DE ELETRICALHA NO TETO
SUPPORTAÇÃO A CADA 1,50 METROS NO MÁXIMO SEM ESCALA



FIXAÇÃO DE ELETRODUTO NO TETO
S/ ESC.



FIXAÇÃO DE ELETRODUTO NO TETO
S/ ESC.

- LEGENDA
- ELETRICALHA PERFORADA EM CHAPA DE AÇO GALVANIZADO A FOGO 100X50mm GALVANIZADO A FOGO
 - ELETRODUTO EM PVC Ø 3/4" (OU INDICADO) APARENTE, ENTRE A LAJE E O FORRO
 - INDICAÇÃO DE SUBIDA
 - INDICAÇÃO DE DESCIDA
 - INDICAÇÃO DE PASSAGEM
 - CAIXA TIPO CONDULETE EM ALUMÍNIO FUNDIDO TIPO T OU TB
 - CAIXA TIPO CONDULETE EM ALUMÍNIO FUNDIDO TIPO LL, LR OU LB
 - CAIXA TIPO CONDULETE EM ALUMÍNIO FUNDIDO TIPO C
 - CAIXA TIPO CONDULETE EM ALUMÍNIO FUNDIDO TIPO E
 - CAIXA TIPO CONDULETE EM ALUMÍNIO FUNDIDO TIPO X
 - CAMERA DE VÍDEO IP POE FIXA

- NOTAS
- TODOS OS ELETRODUTOS INSTALADOS NO ENTREFORRO OU APARENTES SERÃO EM AÇO GALVANIZADO A FOGO.
 - OS CABOS DE CFTV SERÃO DO TIPO UTP 4 PARES CAT. 6, NÃO BUNDADOS.
 - OS RACKS DE REDE DE 19" SERÃO DO TIPO FECHADOS, ALTURA 44U, COM VENTILAÇÃO FORÇADA E RÉGUA DE TOMADAS PARA LIGAÇÃO DOS EQUIPAMENTOS.
 - OS CABOS DE REDE CORRERÃO PELA MESMA ELETRICALHA DO CABOS DE CFTV E SERÃO DE COR DIFERENTE PARA FACILITAR A IDENTIFICAÇÃO DA UTILIZAÇÃO, DEVENDO SER GANÇADOS E IDENTIFICADOS A CADA 2 METROS EM TODOS OS CONJUNTOS ABERTOS E DENTRO DOS CONDULETES OU CAIXAS DE PASSAGENS.
 - TODAS AS PARTES METÁLICAS DA INSTALAÇÃO DEVERÃO SER ATERRADAS.
 - MEDIDAS DAS ELETRICALHAS EM MILÍMETRO.

LISTA DOS CABOS DE CFTV - 5º PAVIMENTO CAM. UTP 4 PARES CAT. 6

TIPO	DE	PARA	TIPO	PARTE	CAIXA	PORTA
CAM.5.01	SALA DE RACK	ÁREA EXTERNA	PP01	PP01		
CAM.5.02	SALA DE RACK	ÁREA EXTERNA	PP01	PP01		
CAM.5.03	SALA DE RACK	ÁREA EXTERNA	PP01	PP01		
CAM.5.04	SALA DE RACK	ÁREA EXTERNA	PP01	PP01		
CAM.5.05	SALA DE RACK	ÁREA EXTERNA	PP01	PP01		
CAM.5.06	SALA DE RACK	ÁREA EXTERNA	PP01	PP01		
CAM.5.07	SALA DE RACK	ÁREA EXTERNA	PP01	PP01		
CAM.5.08	SALA DE RACK	ÁREA EXTERNA	PP01	PP01		
CAM.5.09	SALA DE RACK	ÁREA EXTERNA	PP01	PP01		
CAM.5.10	SALA DE RACK	ÁREA EXTERNA	PP01	PP01		
CAM.5.11	SALA DE RACK	ÁREA EXTERNA	PP01	PP01		
CAM.5.12	SALA DE RACK	ÁREA EXTERNA	PP01	PP01		
CAM.5.13	SALA DE RACK	ÁREA EXTERNA	PP01	PP01		
CAM.5.14	SALA DE RACK	ÁREA EXTERNA	PP01	PP01		
CAM.5.15	SALA DE RACK	ÁREA EXTERNA	PP01	PP01		
CAM.5.16	SALA DE RACK	ÁREA EXTERNA	PP01	PP01		
CAM.5.17	SALA DE RACK	ÁREA EXTERNA	PP01	PP01		
CAM.5.18	SALA DE RACK	ÁREA EXTERNA	PP01	PP01		
CAM.5.19	SALA DE RACK	ÁREA EXTERNA	PP01	PP01		
CAM.5.20	SALA DE RACK	ÁREA EXTERNA	PP01	PP01		
CAM.5.21	SALA DE RACK	ÁREA EXTERNA	PP01	PP01		
CAM.5.22	SALA DE RACK	ÁREA EXTERNA	PP01	PP01		
CAM.5.23	SALA DE RACK	ÁREA EXTERNA	PP01	PP01		
CAM.5.24	SALA DE RACK	ÁREA EXTERNA	PP01	PP01		
CAM.5.25	SALA DE RACK	ÁREA EXTERNA	PP01	PP01		
CAM.5.26	SALA DE RACK	ÁREA EXTERNA	PP01	PP01		
CAM.5.27	SALA DE RACK	ÁREA EXTERNA	PP01	PP01		
CAM.5.28	SALA DE RACK	ÁREA EXTERNA	PP01	PP01		
CAM.5.29	SALA DE RACK	ÁREA EXTERNA	PP01	PP01		
CAM.5.30	SALA DE RACK	ÁREA EXTERNA	PP01	PP01		
CAM.5.31	SALA DE RACK	ÁREA EXTERNA	PP01	PP01		
CAM.5.32	SALA DE RACK	ÁREA EXTERNA	PP01	PP01		
CAM.5.33	SALA DE RACK	ÁREA EXTERNA	PP01	PP01		
CAM.5.34	SALA DE RACK	ÁREA EXTERNA	PP01	PP01		
CAM.5.35	SALA DE RACK	ÁREA EXTERNA	PP01	PP01		
CAM.5.36	SALA DE RACK	ÁREA EXTERNA	PP01	PP01		
CAM.5.37	SALA DE RACK	ÁREA EXTERNA	PP01	PP01		
CAM.5.38	SALA DE RACK	ÁREA EXTERNA	PP01	PP01		
CAM.5.39	SALA DE RACK	ÁREA EXTERNA	PP01	PP01		
CAM.5.40	SALA DE RACK	ÁREA EXTERNA	PP01	PP01		
CAM.5.41	SALA DE RACK	ÁREA EXTERNA	PP01	PP01		
CAM.5.42	SALA DE RACK	ÁREA EXTERNA	PP01	PP01		
CAM.5.43	SALA DE RACK	ÁREA EXTERNA	PP01	PP01		
CAM.5.44	SALA DE RACK	ÁREA EXTERNA	PP01	PP01		

DATA	REVISÃO	DESCRIÇÃO	RESPONSÁVEL	VISTO
04/20/2024	REVISÃO FASE 1		MARLON TAVERNY THOME CREA 19.1448/0	MTT
03/05/2024	REVISÃO GERAL		MARLON TAVERNY THOME CREA 19.1448/0	MTT
02/08/2023	REVISÃO GERAL		MARLON TAVERNY THOME CREA 19.1448/0	MTT
01/30/2023	REVISÃO GERAL		MARLON TAVERNY THOME CREA 19.1448/0	MTT
00/26/2023	EMIÇÃO INICIAL		MARLON TAVERNY THOME CREA 19.1448/0	MTT

QUADRO DE REVISÕES

ETAPA: PROJ. EXECUTIVO INICIAL

INSTITUTO DE QUÍMICA
CAMPUS PRAIA VERMELHA
NITERÓI - RJ

CLIENTE: UFF-UNIVERSIDADE FEDERAL FLUMINENSE

CONTEÚDO: DISCIPLINA: Instalações Elétricas
PAVIMENTO: Quinto - Parte B
PLANTA DE INSTALAÇÃO DE CFTV

AUTOR DO PROJETO (R.T.): MARLON TAVERNY THOME
AUTOR DO PROJETO (R.T.): MARLON TAVERNY THOME

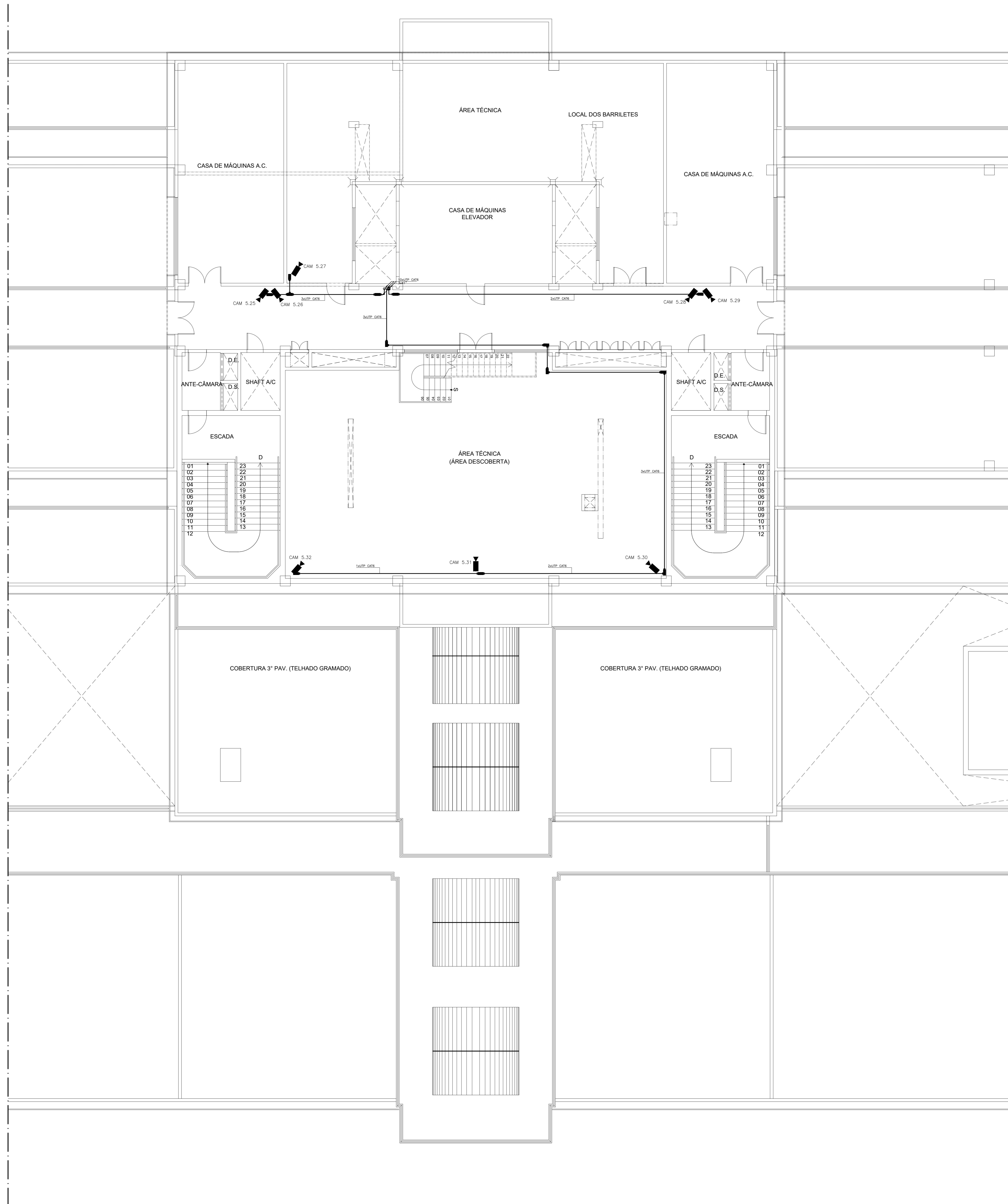
ESCALA: 1/75

REVISÃO: 04

FOLHA: 02/02

EMISSÃO: 01/09/2023

ARQUIVO: UFF_QUIMICA_FE_RE_CFTV_5ºPAV_RJ.2.2



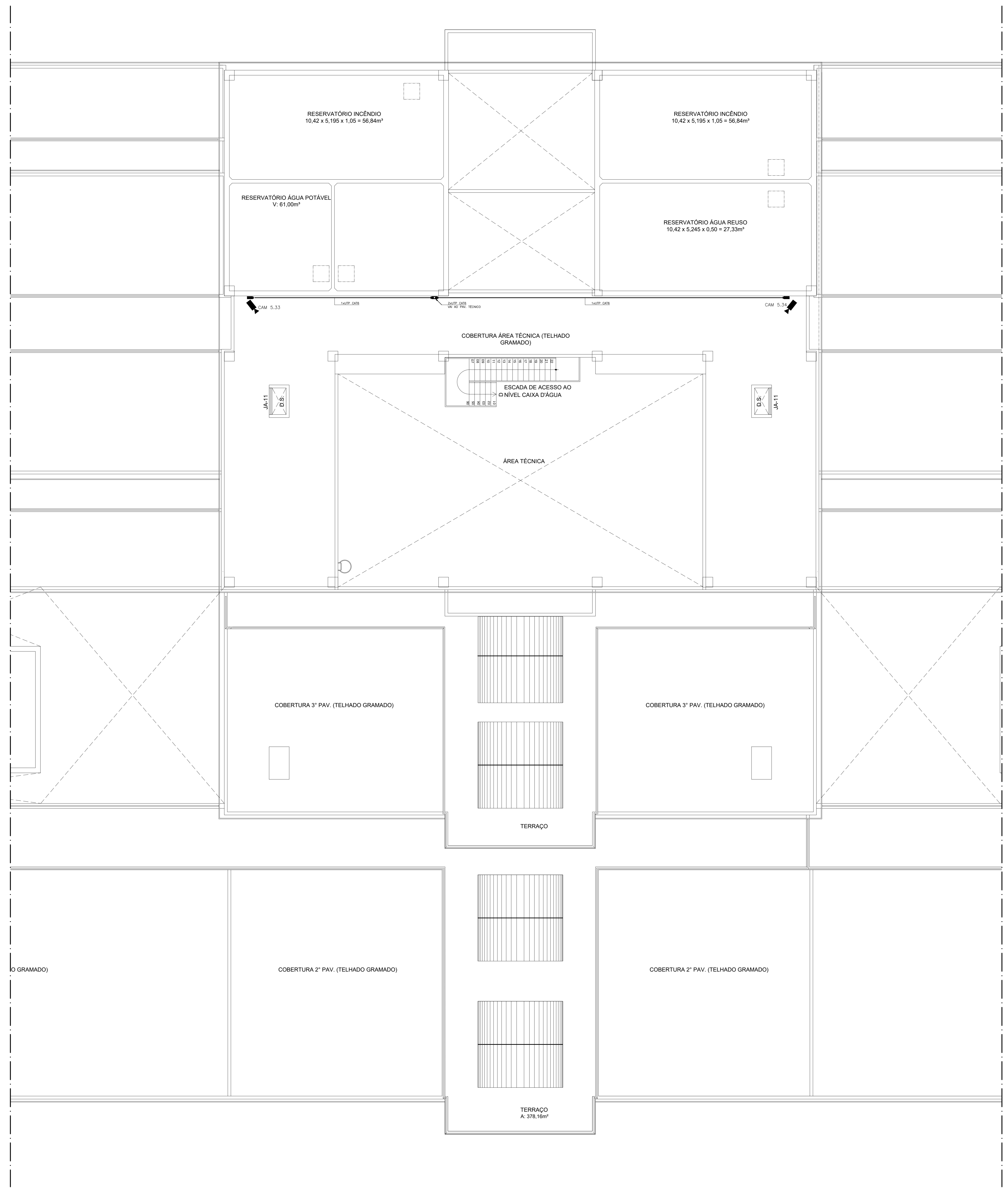
- LEGENDA**
- ELETROCALHA PERFORADA EM CHAPA DE AÇO GALVANIZADO A FOGO 100x50mm
 - ELETRODUTO EM PVC Ø 3/4" (OU INDICADO) APARENTE, ENTRE A LAJE E O FORRO
 - INDICAÇÃO DE SUBIDA
 - INDICAÇÃO DE DESCIDA
 - INDICAÇÃO DE PASSAGEM
 - CAIXA TIPO CONDULETE EM ALUMÍNIO FUNDIDO TIPO 1 OU 2B
 - CAIXA TIPO CONDULETE EM ALUMÍNIO FUNDIDO TIPO LL, LR OU LB
 - CAIXA TIPO CONDULETE EM ALUMÍNIO FUNDIDO TIPO C
 - CAIXA TIPO CONDULETE EM ALUMÍNIO FUNDIDO TIPO E
 - CAIXA TIPO CONDULETE EM ALUMÍNIO FUNDIDO TIPO X
 - CAMERA DE VÍDEO IP POE FIXA

- NOTAS**
- 1 - TODOS OS ELETRODUTOS INSTALADOS NO ENTREFORRO OU APARENTES SERÃO EM AÇO GALVANIZADO A FOGO.
 - 2 - OS CABOS DE CFTV SERÃO DO TIPO UTP 4 PARES CAT. 6, NÃO BUNDADOS.
 - 3 - OS RACKS DE REDE DE 19" SERÃO DO TIPO FECHADOS, ALTURA 44U, COM VENTILAÇÃO FORÇADA E RÉGUA DE TOMADAS PARA LIGAÇÃO DOS EQUIPAMENTOS.
 - 4 - OS CABOS DE CFTV SERÃO ENDEICADOS AO RACK DE REDE A SER INSTALADO NA SALA DE TI DE CADA PAVIMENTO, EM LOCAL INDICADO EM PROJETO, EM PATCH PANEL DEDICADO, TOTALMENTE SEPARADO DO SISTEMA DE REDE.
 - 5 - OS CABOS DE REDE CORRERÃO PELA MESMA ELETROCALHA DO CABOS DE CFTV E SERÃO DE COR DIFERENTE PARA FACILITAR A IDENTIFICAÇÃO DA UTILIZAÇÃO, DEVERÃO SER ORGANIZADOS E IDENTIFICADOS A CADA 2 METROS EM TODOS OS CONDUITOS ABERTOS E DENTRO DOS CONDULETES OU CAIXAS DE PASSAGENS.
 - 6 - TODAS AS PARTES METÁLICAS DA INSTALAÇÃO DEVERÃO SER ATERRADAS.
 - 7 - MEDIDAS DAS ELETROCALHAS EM MILÍMETRO.

Nº	DATA	DESCRIÇÃO	RESPONSÁVEL	VISTO
00	30/05/2024	EMIÇÃO INICIAL	MARLON TAVERNY THOME CREA 044.144.144-0	MTT

QUADRO DE REVISÕES

	ETAPA: PROJ. EXECUTIVO INICIAL
	INSTITUTO DE QUÍMICA CAMPUS PRAIA VERMELHA NITERÓI - RJ
CLIENTE UFF-UNIVERSIDADE FEDERAL FLUMINENSE	CONTEÚDO DISCIPLINA: Instalações Elétricas PAVIMENTO: Técnico PLANTA DE INSTALAÇÃO DE CFTV
AUTOR DO PROJETO (R.T.) MARLON TAVERNY THOME CREA 044.144.144-0	AUTOR DO PROJETO (R.T.) MARLON TAVERNY THOME CREA 044.144.144-0
ESCALA 1/75	REVISÃO 00
EMISSÃO 30/05/2024	FOLHA 01/01



- LEGENDA**
- ELETROCALHA PERFORADA EM CHAPA DE AÇO GALVANIZADO A FOGO 100x50mm
 - ELETRODUTO EM PVC Ø 3/4" (OU INDICADO) APARENTE, ENTRE A LAJE E O FORRO
 - INDICAÇÃO DE SUBIDA
 - INDICAÇÃO DE DESCIDA
 - INDICAÇÃO DE PASSAGEM
 - CAIXA TIPO CONDULETE EM ALUMÍNIO FUNDIDO TIPO 1 OU TB
 - CAIXA TIPO CONDULETE EM ALUMÍNIO FUNDIDO TIPO LL, LR OU LB
 - CAIXA TIPO CONDULETE EM ALUMÍNIO FUNDIDO TIPO C
 - CAIXA TIPO CONDULETE EM ALUMÍNIO FUNDIDO TIPO E
 - CAIXA TIPO CONDULETE EM ALUMÍNIO FUNDIDO TIPO X
 - CAMERA DE VÍDEO IP POE FIXA

- NOTAS**
- 1 - TODOS OS ELETRODUTOS INSTALADOS NO ENTREFORRO OU APARENTES SERÃO EM AÇO GALVANIZADO A FOGO.
 - 2 - OS CABOS DE CFTV SERÃO DO TIPO UTP 4 PARES CAT. 6, NÃO BLINDADOS.
 - 3 - OS RACKS DE REDE DE 19" SERÃO DO TIPO FECHADOS, ALTURA 44U, COM VENTILAÇÃO FORÇADA E RÉGUA DE TOMADAS PARA LIGAÇÃO DOS EQUIPAMENTOS.
 - 4 - OS CABOS DE CFTV SERÃO ENDEREÇADOS AO RACK DE REDE A SER INSTALADO NA SALA DE TI DE CADA PAVIMENTO, EM LOCAL INDICADO EM PROJETO, EM PATCH PANEL DEDICADO, TOTALMENTE SEPARADO DO SISTEMA DE REDE.
 - 5 - OS CABOS DE REDE CORRERÃO PELA MESMA ELETROCALHA DO CABOS DE CFTV E SERÃO DE COR DIFERENTE PARA FACILITAR A IDENTIFICAÇÃO DA UTILIZAÇÃO, DEVERÃO SER ORGANIZADOS E IDENTIFICADOS A CADA 2 METROS EM TODOS OS CONDUITOS ABERTOS E DENTRO DOS CONDULETES OU CAIXAS DE PASSAGEM.
 - 6 - TODAS AS PARTES METÁLICAS DA INSTALAÇÃO DEVERÃO SER ATERRADAS.
 - 7 - MEDIDAS DAS ELETROCALHAS EM MILÍMETRO.

Nº	DATA	DESCRIÇÃO	RESPONSÁVEL	VISTO
00	30/05/2024	EMIÇÃO INICIAL	MARLON TAVERNY THOME CREA RJ 141440	MTT

QUADRO DE REVISÕES

Nº	DATA	DESCRIÇÃO	RESPONSÁVEL	VISTO
----	------	-----------	-------------	-------

ECONÔMICA ENGENHARIA
SOLUÇÕES EM PROJETOS E OBRAS

ETAPA: PROJ. EXECUTIVO INICIAL

INSTITUTO DE QUÍMICA
CAMPUS PRAIA VERMELHA
NITERÓI - RJ

CLIENTE: **UFF-UNIVERSIDADE FEDERAL FLUMINENSE**

CONTEÚDO: **DISCIPLINA: Instalações Elétricas**
PAVIMENTO: Nível Reservatórios
PLANTA DE INSTALAÇÃO DE CFTV

AUTOR DO PROJETO (R.T.): MARLON TAVERNY THOME
CREA RJ 141440

AUTOR DO PROJETO (R.T.): MARLON TAVERNY THOME
CREA RJ 141440

ESCALA: 1/75

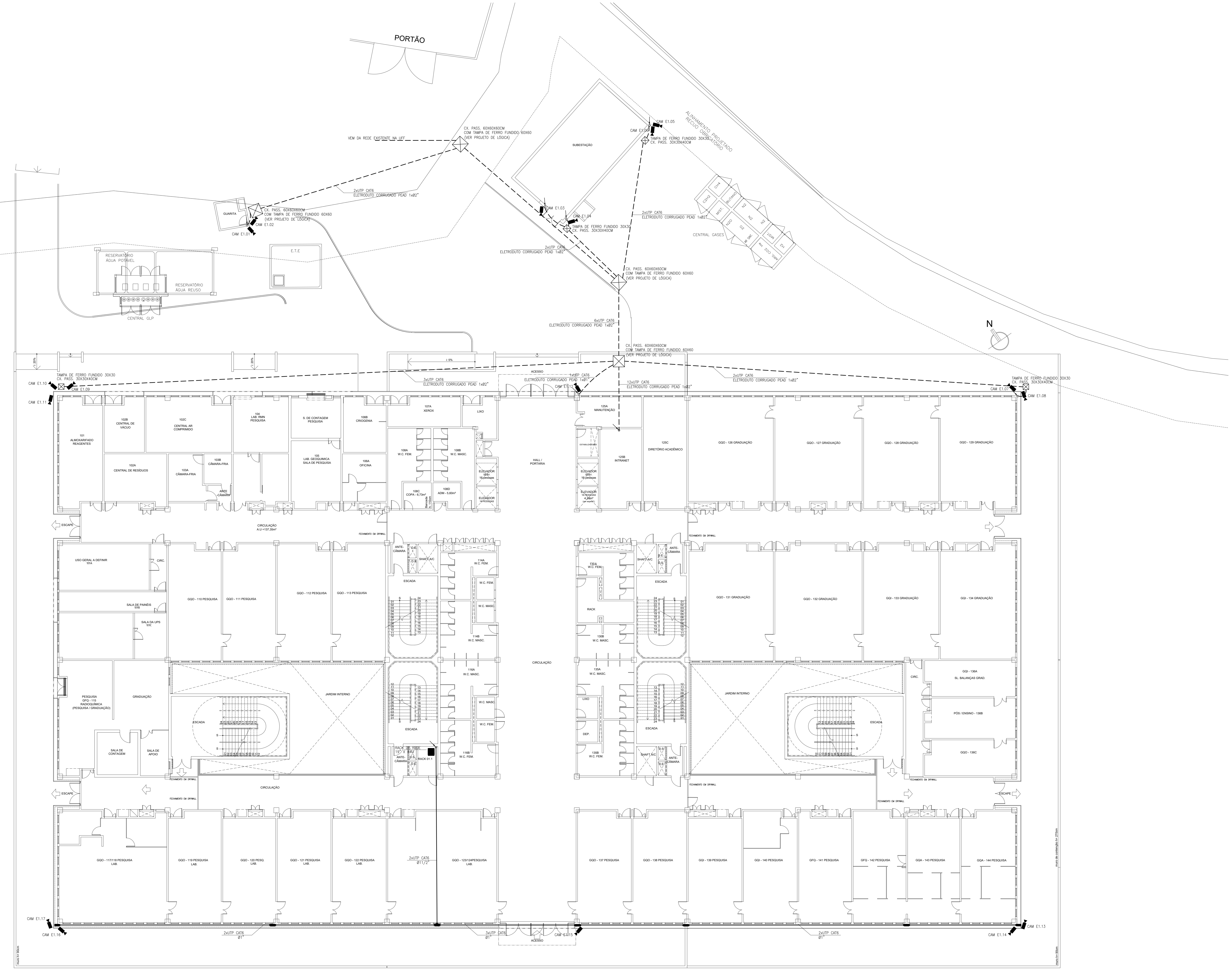
REVISÃO: 00

FOLHA: 01/01

EMISSÃO: 30/05/2024

ARQUIVO: UFF_QUIMICA_FE_E_CFTV_N_RES_R00

MARLON TAVERNY THOME
CREA RJ 141440



- LEGENDA**
- CAIXA DE PASSAGEM EM ALVENARIA 60X60X60CM EM ALVENARIA COM TAMPA DE FERRO FUNDIDO ARTICULADA MEO-PESADO, IMPERMEABILIZADA INTERNAMENTE, COM DRENO.
 - CAIXA DE PASSAGEM EM ALVENARIA 30X30X30CM EM ALVENARIA COM TAMPA DE FERRO FUNDIDO ARTICULADA MEO-PESADO, IMPERMEABILIZADA INTERNAMENTE, COM DRENO.
 - ELETRODUTO CORRUGADO EM PEAD ENTERRADO
 - ELETRODUTO EM PVC Ø 3/4" (OU INDICADO) APARENTE, ENTRE A LAJE E O FORRO
 - INDICAÇÃO DE SUBIDA
 - INDICAÇÃO DE DESCIDA
 - INDICAÇÃO DE PASSAGEM
 - CAIXA TIPO CONDULETE EM ALUMINIO FUNDIDO TIPO T OU TB
 - CAIXA TIPO CONDULETE EM ALUMINIO FUNDIDO TIPO LL, LR OU LB
 - CAIXA TIPO CONDULETE EM ALUMINIO FUNDIDO TIPO C
 - CAIXA TIPO CONDULETE EM ALUMINIO FUNDIDO TIPO E
 - CAIXA TIPO CONDULETE EM ALUMINIO FUNDIDO TIPO X
 - CAMERA DE VIDEO IP PDE FIXA

- NOTAS**
- 1) OS CABOS CABOS DE REDE SERÃO DO TIPO UTP 4 PARES CAT. 6, NÃO BLINDADOS, INSTALADOS EM ELETRODUTOS METÁLICOS, GALVANIZADOS A FOGO, PARA PROTEÇÃO MECÂNICA, QUANDO INSTALADOS NO ENTREFERRO E EM PVC QUANDO INSTALADOS EM ALVENARIA OU DRYWALL.
 - 2) OS RACKS DE REDE DE 19" SERÃO DO TIPO FECHADOS, ALTURA 44U, COM VENTILAÇÃO FORÇADA E REGUA DE TOMADAS PARA LIGAÇÃO DOS EQUIPAMENTOS.
 - 3) OS CABOS DE REDE SERÃO ENDEICADOS AO RACK DE REDE A SER INSTALADO NA SALA DE TI DE CADA PAVIMENTO, EM LOCAL INDICADO EM PROJETO, TOTALMENTE SEPARADO DO SISTEMA DE COMUNICAÇÃO DE VOZ E DADOS.
 - 4) OS CABOS CORREDO PELA MESMA ELECTROCALHA DO CABOS DE COMUNICAÇÃO E SERÃO DE COR DIFERENTE DO SISTEMA DE REDE, DEVERÃO SER CADARCEADOS E IDENTIFICADOS A CADA 2 METROS EM TODOS OS CONDUITOS ABERTOS E DENTRO DOS CONDUITES OU CAIXAS DE PASSAGENS.
 - 5) TODAS AS PARTES METÁLICAS DA INSTALAÇÃO DEVERÃO SER ATERRADAS.

00	30/04/2024	EMISSÃO INICIAL	MARLON TAVERNY THOME	MITT
Nº	DATA	DESCRIÇÃO	RESPONSÁVEL	VISTO

QUADRO DE REVISÕES

	ETAPA: PROJ. EXECUTIVO
	INSTITUTO DE QUÍMICA CAMPUS PRAIA VERMELHA NITERÓI - RJ
CLIENTE UFF-UNIVERSIDADE FEDERAL FLUMINENSE	CONTEÚDO DISCIPLINA: Instalações Elétricas PAVIMENTO: Rede Externa PLANTA DE INSTALAÇÃO INFRAESTRUTURA DE CFTV
AUTOR DO PROJETO (R.T.) MARLON TAVERNY THOME CREA: 04118416	AUTOR DO PROJETO (R.T.) MARLON TAVERNY THOME CREA: 04118416
ESCALA 1:125	REVISÃO 00
EMISSÃO 30/04/2024	FOLHA 01/01
ARQUIVO UFF_QUIMICA_FE_E_CFTV_EXT_R00	