






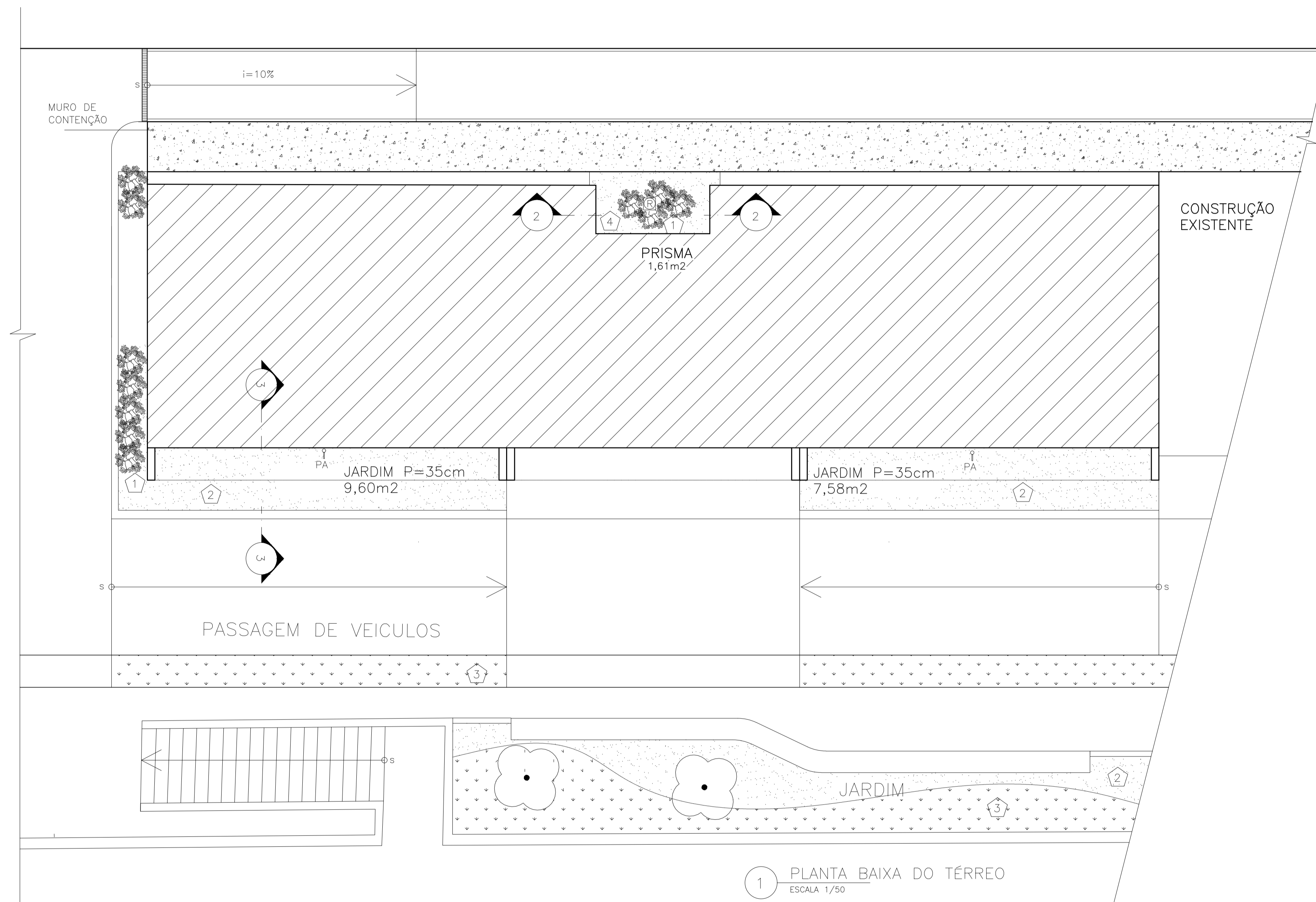


ESPÉCIE	QTDE	DIST ENTRE COVAS
1 - Schefflera ivonete	11 RAMOS	40cm
2 - GRAMA PELO DE URSO	22m2	25cm
OUTROS		
TERRA ADUBADA	5,0 m3	-
AREIA LAVADA	4m3	-
BRITA 1	2m3	-

OBS.: TODAS AS COVAS DE PLANTIO DEVERÃO SER PREENCHIDAS COM TERRA ADUBADA; NO FUNDO DAS COVAS PREVER CAMADA DE AREIA LAVADA PARA DRENAGEM; NO CASO DE VEGETAÇÃO DE FORRAÇÃO, PREVER CAMADA DE TERRA ADUBADA DE 20cm EM TODA A EXTENSÃO DE PLANTIO; NO CANTEIRO FRONTAL E LATERAL, DEVERÁ SER INSTALADO TUBO DE DRENAGEM CONFORME PROJETO DE INSTALAÇÕES DE AGUAS PLUVIAIS.

LEGENDA:

-  ARVORE EXISTENTE
-  SCHEFFLERA IVONETE
-  PISO DE SEIXO
-  PAREDE DE CONCRETO
-  BRITA
-  SOLO EXISTENTE
-  GRAMA PELO DE URSO



1 PLANTA BAIXA DO TÉRREO
ESCALA 1/50

- NOTAS:
- 1- DIMENSÕES EM METRO E EM ACABADO SALVO INDICAÇÃO CONTRÁRIA.
 - 2- TODAS AS PAREDES NÃO COTADAS SÃO DE 15cm.
 - 3- TODAS AS "BONECAS" NÃO COTADAS SÃO DE 10cm.
 - 4- O QUADRO DE ESPECIFICAÇÕES CONTEMPLA MATERIAIS DE TODO O PROJETO.

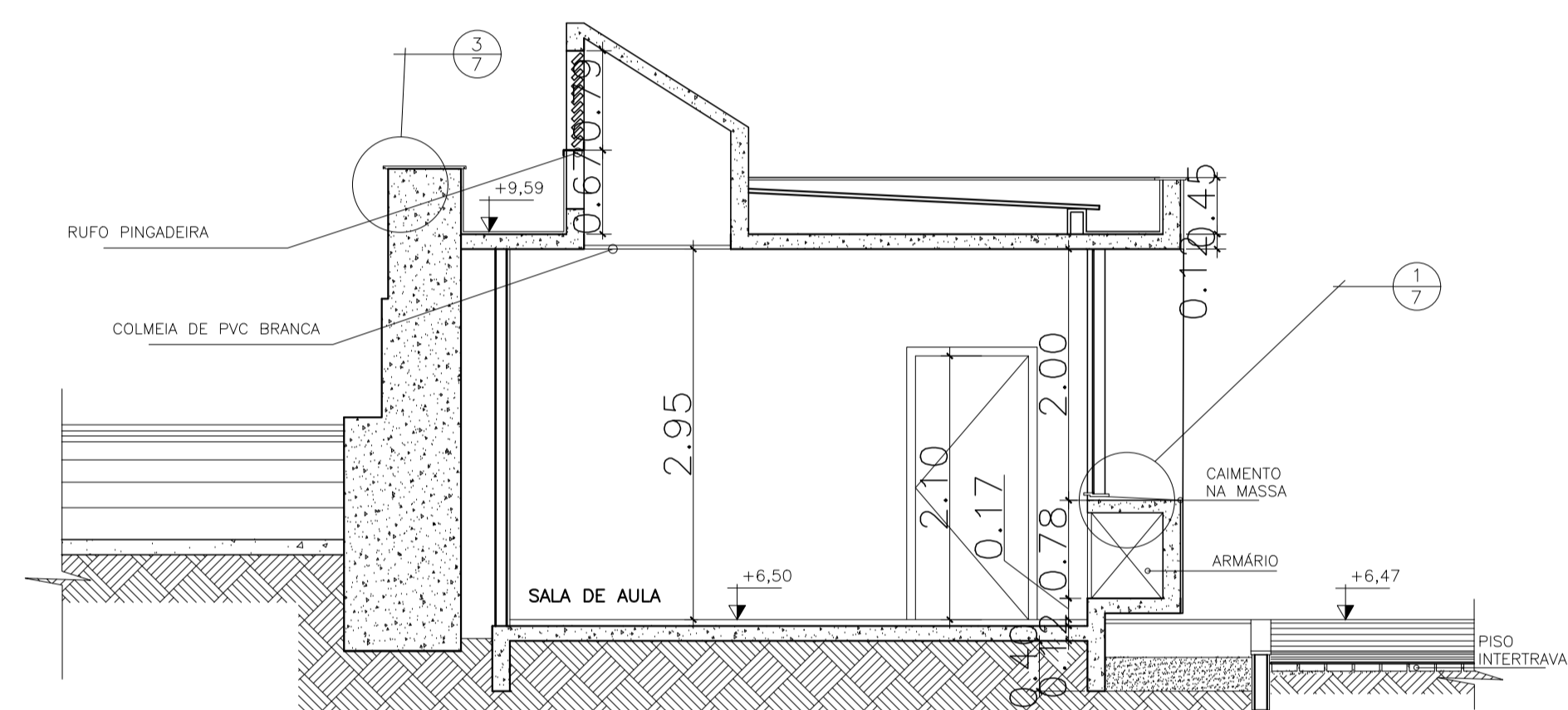
Revisão nº	Discriminação das alterações	Data	Responsável
05	Revisão de nomenclatura do arquivo	06/07/20	Leticia Eller
04	Revisão de layers e layout	16/05/20	Leticia Eller
03	AS BUILT RT PITAGORAS EMPRESA DE OBRAS LTDA	15/04/13	
02	Revisão análise 02	01/02/10	
01	Revisão análise 01	07/12/09	



projeto:	PLANTA DE PAISAGISMO			etapa:	PROJETO BÁSICO EXECUTIVO
unidade:	GALPÃO ESCOLA DE ARQUITETURA E URBANISMO			campus:	CAMPUS PRAIA VERMELHA
endereco:	RUA PASSOS DA PATRIA N.156, SÃO DOMINGOS, NITERÓI - RJ	revisão:	03	escala:	1/50
projetista:	ARQ. ROBERTA C. ALVARENGA	data de emissão:	16/02/2009		
desenhista:		aprovação:		1303	

ESPECIFICAÇÕES

CÓDIGO	MATERIAL	DIMENSÕES	COR	
PISO	1	PISO DE ALTA RESISTÊNCIA 12mm GRANULÍTICO RODAPE 10cm, JUNTA EM ALUMINIO 2mm	MÁX. 1,00 m2	BEGE
	2	PISO CIMENTADO LISO	MAX 1m2	BRANCO
	3	CERÂMICA BIANCO ACT, PORTINARI, OU EQ. TECNICO	30X30	BRANCO
	4	PISO DE ALTA RESISTÊNCIA 12mm KORODUR, OU SIMILAR ACABAMENTO ANTI-DERRAPANTE	MÁX. 1,00 m2	BEGE
	5	PISO TATIL CONCRETO PRE-MOLDADO		AMARELO
	6	PISO INTERTRAVADO		CINZA
PAREDE	1	PINTURA À BASE DE TINTA ACRILICA ACET. PRIMEIRA LINHA	--	BRANCO
	2	CERAMICA FOSCA	10X10cm	BRANCO
	3	PINTURA À BASE DE TINTA ACRILICA ACET. RIMEIRA LINHA	--	AMARELO
TETO	1	PINTURA TINTA ACRILICA FOSCA., PRIMEIRA LINHA SOBRE CONCRETO APARENTE	--	BRANCO
	2	PINTURA TINTA ACRILICA FOSCA., PRIMEIRA LINHA SOBRE GESSO CARTONADO	--	BRANCO



CORTE AA

1 CORTE 1
ESCALA 1/50

LEGENDA:

	CONCRETO
	SOLO
	SUBSTRATO JARDIM

- NOTAS:
- 1- DIMENSÕES EM METRO E EM ACABADO SALVO INDICAÇÃO CONTRÁRIA.
 - 2- TODAS AS PAREDES NÃO COTADAS SÃO DE 15cm.
 - 3- TODAS AS "BONECAS" NÃO COTADAS SÃO DE 10cm.
 - 4- O QUADRO DE ESPECIFICAÇÕES CONTEMPLA MATERIAIS DE TODO O PROJETO.

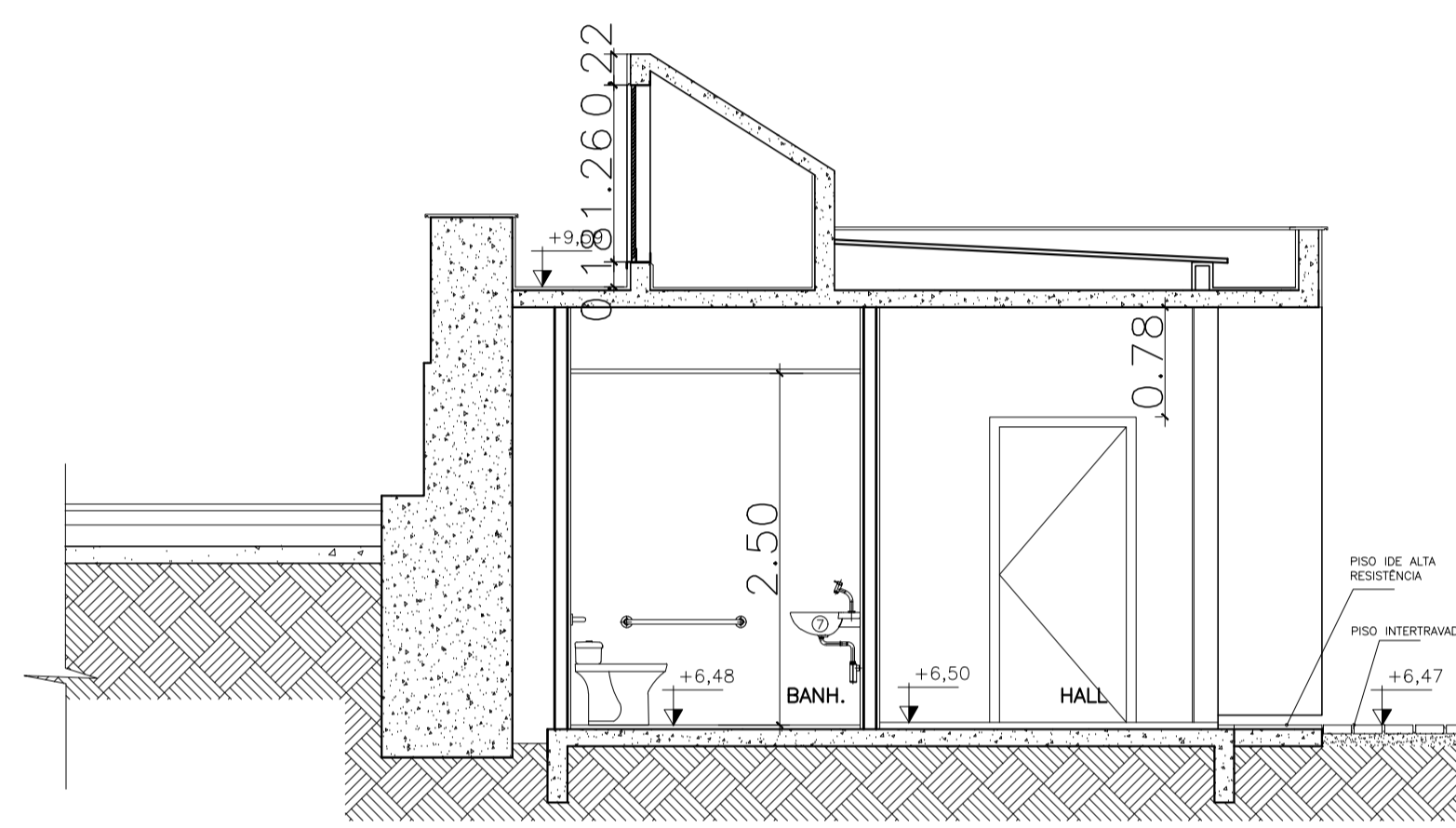
05	Revisão de nomenclatura do arquivo	06/07/20	Leticia Eller
04	Revisão de layers e layout	16/05/20	Leticia Eller
03	AS BUILT RT PITAGORAS EMPRESA DE OBRAS LTDA	15/04/13	
02	Revisão análise 02	01/02/10	
01	Revisão análise 01	07/12/09	
Revisão nº	Discriminação das alterações	Data	Responsável



projeto:	CORTE 1			etapa:	PROJETO BÁSICO EXECUTIVO		
unidade:	GALPÃO ESCOLA DE ARQUITETURA E URBANISMO			campus:	CAMPUS PRAIA VERMELHA		
endereco:	RUA PASSOS DA PATRIA N.156, SÃO DOMINGOS, NITERÓI - RJ			revisão:	03	escala:	1/50
projetista:	ARQ. ROBERTA C. ALVARENGA			data de emissão:	16/02/2009		
				aprovção:			1700

ESPECIFICAÇÕES

CÓDIGO	MATERIAL	DIMENSÕES	COR	
PISO	1	PISO DE ALTA RESISTÊNCIA 12mm GRANULÍTICO RODAPE 10cm, JUNTA EM ALUMINIO 2mm	MÁX. 1,00 m2	BEGE
	2	PISO CIMENTADO LISO	MAX 1m2	BRANCO
	3	CERÂMICA BIANCO ACT, PORTINARI, OU EQ. TECNICO	30X30	BRANCO
	4	PISO DE ALTA RESISTÊNCIA 12mm KORODUR, OU SIMILAR ACABAMENTO ANTI-DERRAPANTE	MÁX. 1,00 m2	BEGE
	5	PISO TATIL CONCRETO PRE-MOLDADO		AMARELO
	6	PISO INTERTRAVADO		CINZA
PAREDE	1	PINTURA À BASE DE TINTA ACRILICA ACET. PRIMEIRA LINHA	--	BRANCO
	2	CERAMICA FOSCA	10X10cm	BRANCO
	3	PINTURA À BASE DE TINTA ACRILICA ACET. RIMEIRA LINHA	--	AMARELO
TETO	1	PINTURA TINTA ACRILICA FOSCA., PRIMEIRA LINHA SOBRE CONCRETO APARENTE	--	BRANCO
	2	PINTURA TINTA ACRILICA FOSCA., PRIMEIRA LINHA SOBRE GESSO CARTONADO	--	BRANCO



CORTE BB

1 CORTE 2
ESCALA 1/50

- LEGENDA:
- CONCRETO
 - SOLO
 - SUBSTRATO JARDIM

- NOTAS:
- 1- DIMENSÕES EM METRO E EM ACABADO SALVO INDICAÇÃO CONTRÁRIA.
 - 2- TODAS AS PAREDES NÃO COTADAS SÃO DE 15cm.
 - 3- TODAS AS "BONECAS" NÃO COTADAS SÃO DE 10cm.
 - 4- O QUADRO DE ESPECIFICAÇÕES CONTEMPLA MATERIAIS DE TODO O PROJETO.

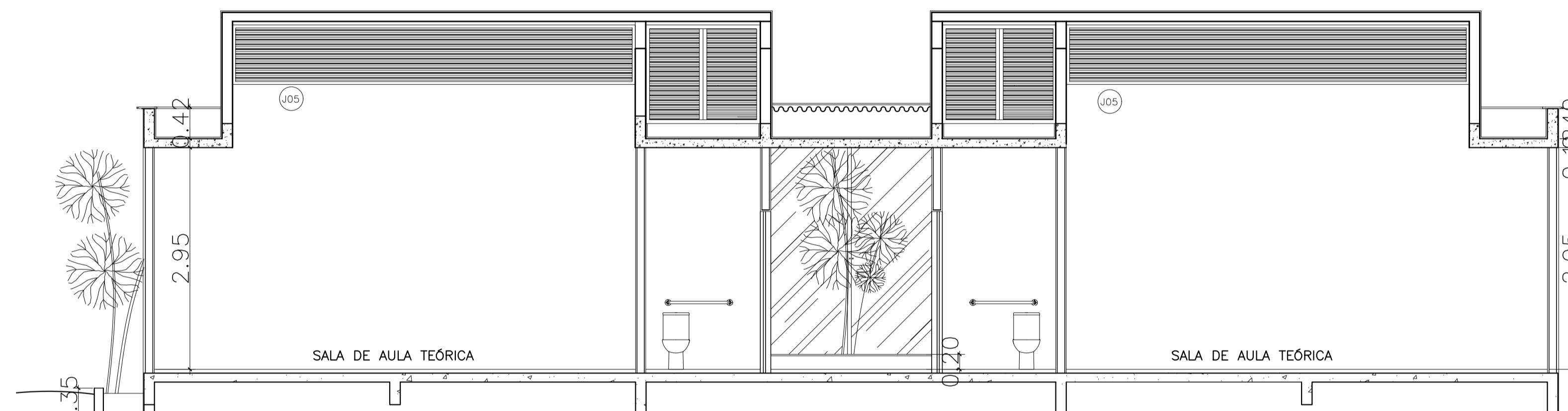
Revisão nº	Discriminação das alterações	Data	Responsável
05	Revisão de nomenclatura do arquivo	06/07/20	Leticia Eller
04	Revisão de layers e layout	16/05/20	Leticia Eller
03	AS BUILT RT PITAGORAS EMPRESA DE OBRAS LTDA	15/04/13	
02	Revisão análise 02	01/02/10	
01	Revisão análise 01	07/12/09	



projeto:	CORTE 2			etapa:	PROJETO BÁSICO EXECUTIVO
unidade:	GALPÃO ESCOLA DE ARQUITETURA E URBANISMO			campus:	CAMPUS PRAIA VERMELHA
endereco:	RUA PASSOS DA PATRIA N.156, SÃO DOMINGOS, NITERÓI - RJ	revisão:	03	escala:	1/50
projeta:	ARQ. ROBERTA C. ALVARENGA	desenhista:		data de emissão:	16/02/2009
					1701

ESPECIFICAÇÕES

CÓDIGO	MATERIAL	DIMENSÕES	COR	
PISO	1	PISO DE ALTA RESISTÊNCIA 12mm GRANULÍTICO RODAPE 10cm, JUNTA EM ALUMÍNIO 2mm	MÁX. 1,00 m ²	BEGE
	2	PISO CIMENTADO LISO	MÁX. 1m ²	BRANCO
	3	CERÂMICA BIANCO ACT, PORTINARI, OU EQ. TECNICO	30X30	BRANCO
	4	PISO DE ALTA RESISTÊNCIA 12mm KORODUR, OU SIMILAR ACABAMENTO ANTI-DERRAPANTE	MÁX. 1,00 m ²	BEGE
	5	PISO TATIL CONCRETO PRE-MOLDADO		AMARELO
	6	PISO INTERTRAVADO		CINZA
PAREDE	1	PINTURA À BASE DE TINTA ACRILICA ACET. PRIMEIRA LINHA	—	BRANCO
	2	CERAMICA FOSCA	10X10cm	BRANCO
	3	PINTURA À BASE DE TINTA ACRILICA ACET. RIMEIRA LINHA	—	AMARELO
TETO	1	PINTURA TINTA ACRILICA FOSCA., PRIMEIRA LINHA SOBRE CONCRETO APARENTE	—	BRANCO
	2	PINTURA TINTA ACRILICA FOSCA., PRIMEIRA LINHA SOBRE GESSO CARTONADO	—	BRANCO



CORTE CC

1 CORTE 3
ESCALA 1/50

- LEGENDA:
- CONCRETO
 - SOLO
 - SUBSTRATO JARDIM

- NOTAS:
- 1- DIMENSÕES EM METRO E EM ACABADO SALVO INDICAÇÃO CONTRÁRIA.
 - 2- TODAS AS PAREDES NÃO COTADAS SÃO DE 15cm.
 - 3- TODAS AS "BONECAS" NÃO COTADAS SÃO DE 10cm.
 - 4- O QUADRO DE ESPECIFICAÇÕES CONTEMPLA MATERIAIS DE TODO O PROJETO.

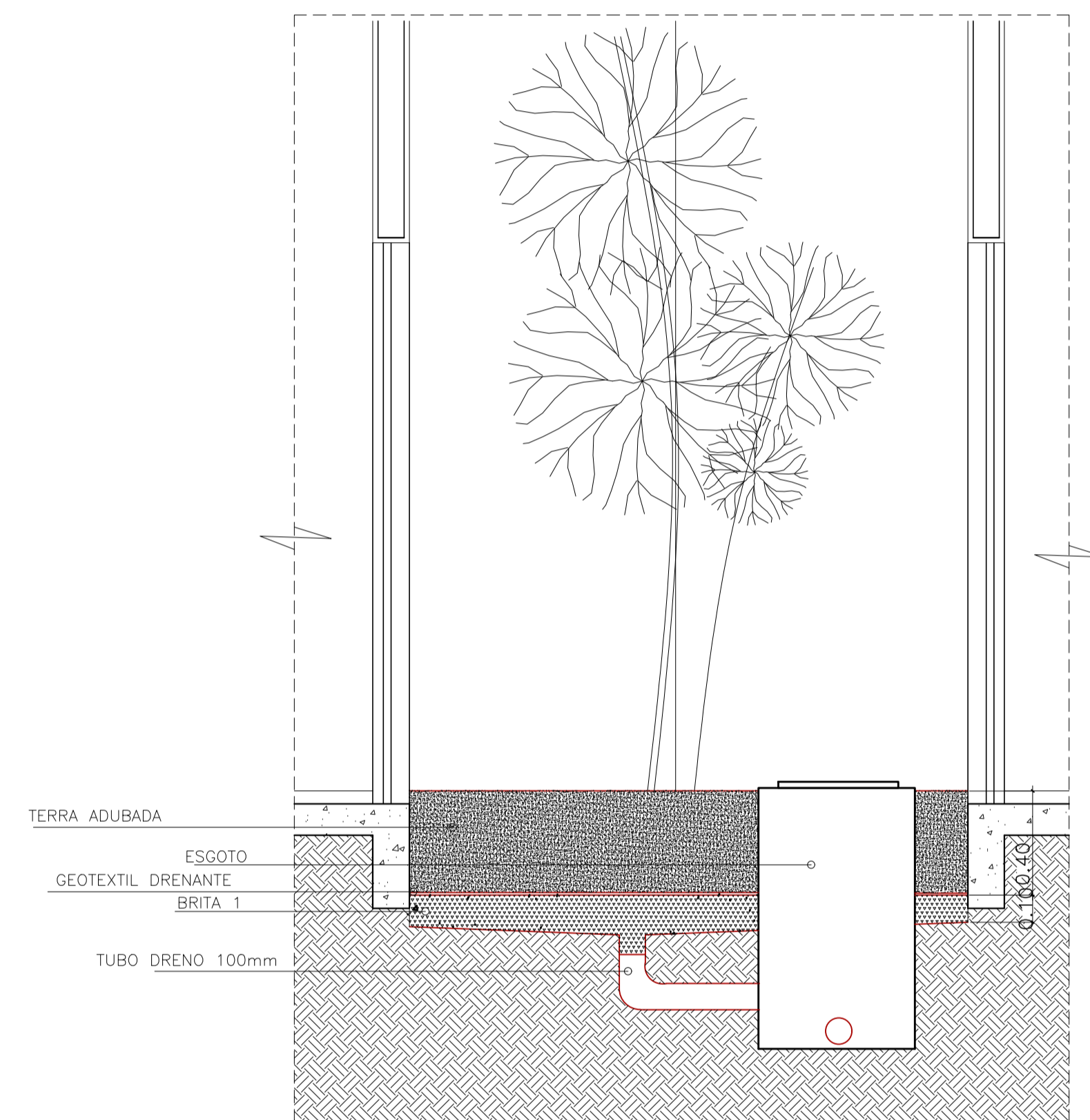
Revisão nº	Discriminação das alterações	Data	Responsável
05	Revisão de nomenclatura do arquivo	06/07/20	Leticia Eller
04	Revisão de layers e layout	16/05/20	Leticia Eller
03	AS BUILT RT PITAGORAS EMPRESA DE OBRAS LTDA	15/04/13	
02	Revisão análise 02	01/02/10	
01	Revisão análise 01	07/12/09	



projeto:	CORTE 3			etapa:	PROJETO BÁSICO EXECUTIVO		
unidade:	GALPÃO ESCOLA DE ARQUITETURA E URBANISMO			campus:	CAMPUS PRAIA VERMELHA		
endereco:	RUA PASSOS DA PATRIA N.156, SÃO DOMINGOS, NITERÓI - RJ			revisão:	03	escala:	1/50
projetista:	ARQ. ROBERTA C. ALVARENGA			data de emissão:	16/02/2009		
				aprovção:	1702		

ESPÉCIE	QTDE	DIST ENTRE COVAS
1 - Schefflera ivonete	11 RAMOS	40cm
2 - GRAMA PELO DE URSO	22m2	25cm
OUTROS		
TERRA ADUBADA	5,0 m3	-
AREIA LAVADA	4m3	-
BRITA 1	2m3	-

OBS.: TODAS AS COVAS DE PLANTIO DEVERÃO SER PREENCHIDAS COM TERRA ADUBADA; NO FUNDO DAS COVAS PREVER CAMADA DE AREIA LAVADA PARA DRENAGEM; NO CASO DE VEGETAÇÃO DE FORRAÇÃO, PREVER CAMADA DE TERRA ADUBADA DE 20cm EM TODA A EXTENSÃO DE PLANTIO; NO CANTEIRO FRONTAL E LATERAL, DEVERÁ SER INSTALADO TUBO DE DRENAGEM CONFORME PROJETO DE INSTALAÇÕES DE AGUAS PLUVIAIS.



1 CORTE JARDINEIRA PRISMA
ESCALA 1/20

LEGENDA:

- ARVORE EXISTENTE
- SCHEFFLERA IVONETE
- PISO DE SEIXO
- PAREDE DE CONCRETO
- BRITA
- SOLO EXISTENTE
- GRAMA PELO DE URSO

NOTAS:
1- DIMENSÕES EM METRO E EM ACABADO SALVO INDICAÇÃO CONTRÁRIA.
2- TODAS AS PAREDES NÃO COTADAS SÃO DE 15cm.
3- TODAS AS "BONECAS" NÃO COTADAS SÃO DE 10cm.
4- O QUADRO DE ESPECIFICAÇÕES CONTEMPLA MATERIAIS DE TODO O PROJETO.

Revisão nº	Discriminação das alterações	Data	Responsável
05	Revisão de nomenclatura do arquivo	06/07/20	Leticia Eller
04	Revisão de layers e layout	16/05/20	Leticia Eller
03	AS BUILT RT PITAGORAS EMPRESA DE OBRAS LTDA	15/04/13	
02	Revisão análise 02	01/02/10	
01	Revisão análise 01	07/12/09	










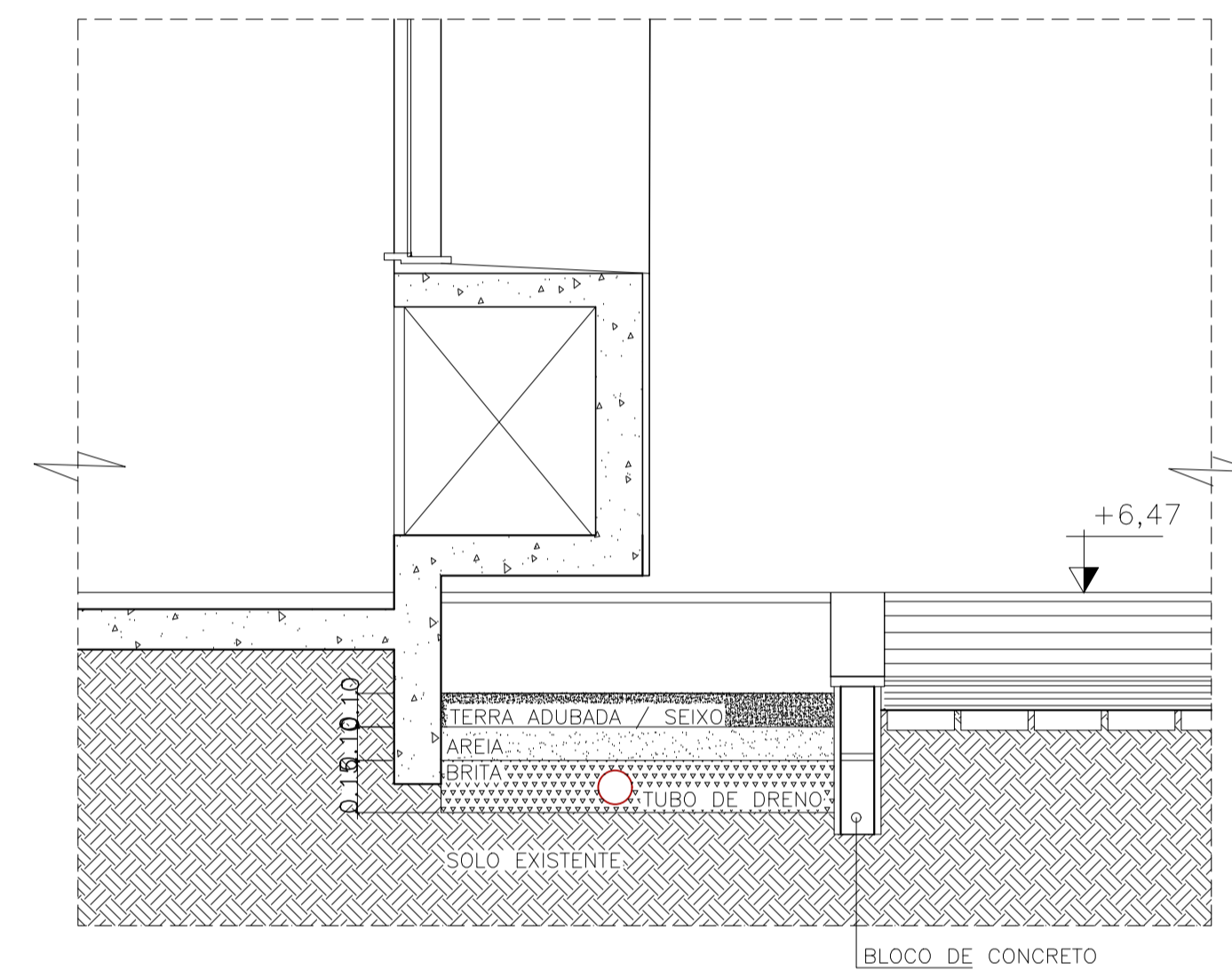
projeto:	CORTE 4 - PAISAGISMO			etapa:	PROJETO BÁSICO EXECUTIVO
unidade:	GALPÃO ESCOLA DE ARQUITETURA E URBANISMO			campus:	CAMPUS PRAIA VERMELHA
endereco:	RUA PASSOS DA PATRIA N.156, SÃO DOMINGOS, NITERÓI - RJ	revisão:	03	escala:	1/20
projeta:	ARQ. ROBERTA C. ALVARENGA	data de emissão:	16/02/2009		
desenhista:		aprovação:		1703	

ESPÉCIE	QTDE	DIST ENTRE COVAS
1 - Schefflera ivonete	11 RAMOS	40cm
2 - GRAMA PELO DE URSO	22m2	25cm
OUTROS		
TERRA ADUBADA	5,0 m3	-
AREIA LAVADA	4m3	-
BRITA 1	2m3	-

OBS.: TODAS AS COVAS DE PLANTIO DEVERÃO SER PREENCHIDAS COM TERRA ADUBADA;
NO FUNDO DAS COVAS PREVER CAMADA DE AREIA LAVADA PARA DRENAGEM;
NO CASO DE VEGETAÇÃO DE FORRAÇÃO, PREVER CAMADA DE TERRA ADUBADA DE 20cm EM TODA A EXTENSÃO DE PLANTIO;
NO CANTEIRO FRONTAL E LATERAL, DEVERÁ SER INSTALADO TUBO DE DRENAGEM CONFORME PROJETO DE INSTALAÇÕES DE AGUAS PLUVIAIS.

LEGENDA:

-  ARVORE EXISTENTE
-  SCHEFFLERA IVONETE
-  PISO DE SEIXO
-  PAREDE DE CONCRETO
-  BRITA
-  SOLO EXISTENTE
-  GRAMA PELO DE URSO



1 CORTE JARDINEIRA EXTERNA
ESCALA 1/20

NOTAS:
1- DIMENSÕES EM METRO E EM ACABADO SALVO INDICAÇÃO CONTRÁRIA.
2- TODAS AS PAREDES NÃO COTADAS SÃO DE 15cm.
3- TODAS AS "BONECAS" NÃO COTADAS SÃO DE 10cm.
4- O QUADRO DE ESPECIFICAÇÕES CONTEMPLA MATERIAIS DE TODO O PROJETO.

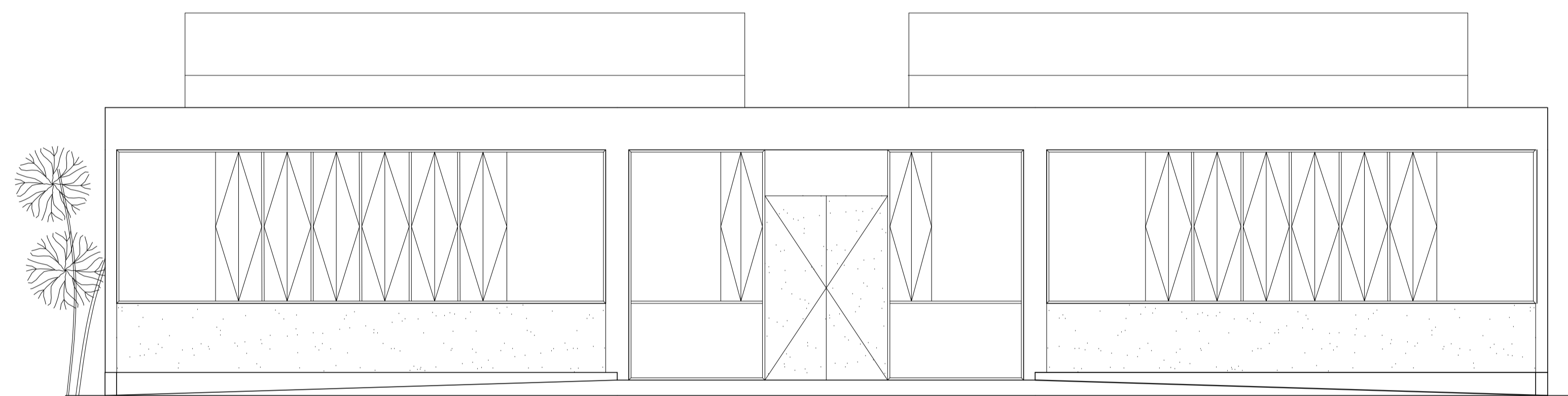
Revisão nº	Discriminação das alterações	Data	Responsável
05	Revisão de nomenclatura do arquivo	06/07/20	Leticia Eller
04	Revisão de layers e layout	16/05/20	Leticia Eller
03	AS BUILT RT PITAGORAS EMPRESA DE OBRAS LTDA	15/04/13	
02	Revisão análise 02	01/02/10	
01	Revisão análise 01	07/12/09	



projeto:	etapa:		
CORTE 5 - PAISAGISMO	PROJETO BÁSICO EXECUTIVO		
unidade:	campus:		
GALPÃO ESCOLA DE ARQUITETURA E URBANISMO	CAMPUS PRAIA VERMELHA		
endereco:	revisão:	escala:	data de emissão:
RUA PASSOS DA PATRIA N.156, SÃO DOMINGOS, NITERÓI - RJ	03	1/20	16/02/2009
projetista:	deseñhista:	aprovação:	
ARQ. ROBERTA C. ALVARENGA			

ESPECIFICAÇÕES

CÓDIGO	MATERIAL	DIMENSÕES	COR	
PISO □	1	PISO DE ALTA RESISTÊNCIA 12mm GRANULÍTICO RODAPE 10cm, JUNTA EM ALUMINIO 2mm	MÁX. 1,00 m2	BEGE
	2	PISO CIMENTADO LISO	MÁX. 1m2	BRANCO
	3	CERÂMICA BIANCO ACT, PORTINARI, OU EQ. TECNICO	30X30	BRANCO
	4	PISO DE ALTA RESISTÊNCIA 12mm KORODUR, OU SIMILAR ACABAMENTO ANTI-DERRAPANTE	MÁX. 1,00 m2	BEGE
	5	PISO TATIL CONCRETO PRE-MOLDADO		AMARELO
	6	PISO INTERTRAVADO		CINZA
PAREDE △	1	PINTURA À BASE DE TINTA ACRILICA ACET. PRIMEIRA LINHA	—	BRANCO
	2	CERAMICA FOSCA	10X10cm	BRANCO
	3	PINTURA À BASE DE TINTA ACRILICA ACET. RIMEIRA LINHA	—	AMARELO
TETO ○	1	PINTURA TINTA ACRILICA FOSCA., PRIMEIRA LINHA SOBRE CONCRETO APARENTE	—	BRANCO
	2	PINTURA TINTA ACRILICA FOSCA., PRIMEIRA LINHA SOBRE GESSO CARTONADO	—	BRANCO



1 FACHADA SUDESTE
ESCALA 1/50

FACHADA 2

- LEGENDA:
- CONCRETO
 - SOLO
 - SUBSTRATO JARDIM

- NOTAS:
- 1- DIMENSÕES EM METRO E EM ACABADO SALVO INDICAÇÃO CONTRÁRIA.
 - 2- TODAS AS PAREDES NÃO COTADAS SÃO DE 15cm.
 - 3- TODAS AS "BONECAS" NÃO COTADAS SÃO DE 10cm.
 - 4- O QUADRO DE ESPECIFICAÇÕES CONTEMPLA MATERIAIS DE TODO O PROJETO.

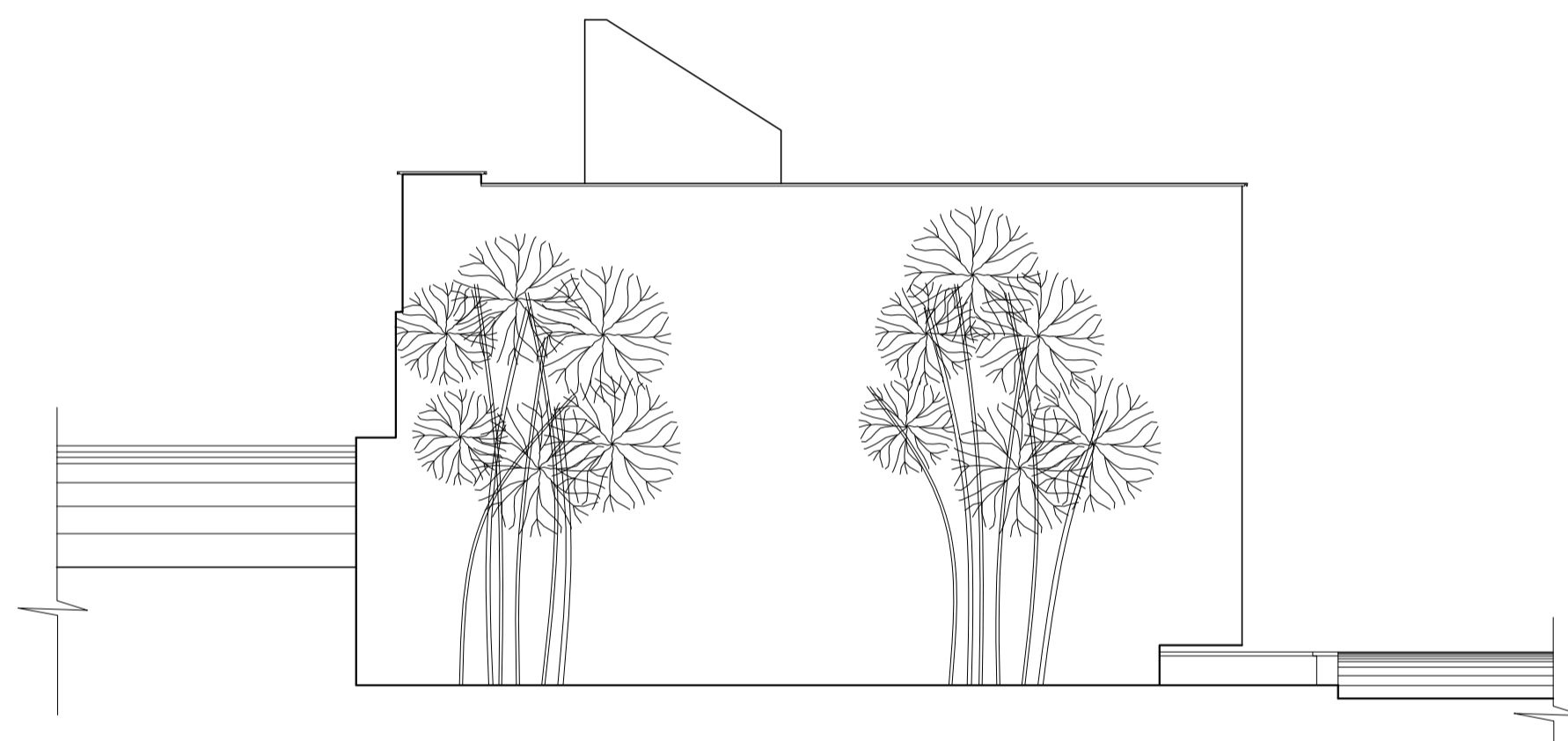
Revisão nº	Discriminação das alterações	Data	Responsável
05	Revisão de nomenclatura do arquivo	06/07/20	Leticia Eller
04	Revisão de layers e layout	16/05/20	Leticia Eller
03	AS BUILT RT PITAGORAS EMPRESA DE OBRAS LTDA	15/04/13	
02	Revisão análise 02	01/02/10	
01	Revisão análise 01	07/12/09	

empres:

projeto:	FACHADA SUDESTE			etapa:	PROJETO BÁSICO EXECUTIVO		
unidade:	GALPÃO ESCOLA DE ARQUITETURA E URBANISMO			campus:	CAMPUS PRAIA VERMELHA		
endereco:	RUA PASSOS DA PATRIA N.156, SÃO DOMINGOS, NITERÓI - RJ	revisão:	03	escala:	1/50	data de emissão:	16/02/2009
projetista:	ARQ. ROBERTA C. ALVARENGA	deseñhista:		aprovação:			1750

ESPECIFICAÇÕES

CÓDIGO	MATERIAL	DIMENSÕES	COR	
PISO	1	PISO DE ALTA RESISTÊNCIA 12mm GRANULÍTICO RODAPE 10cm, JUNTA EM ALUMÍNIO 2mm	MÁX. 1,00 m ²	BEGE
	2	PISO CIMENTADO LISO	MÁX. 1m ²	BRANCO
	3	CERÂMICA BIANCO ACT, PORTINARI, OU EQ. TECNICO	30X30	BRANCO
	4	PISO DE ALTA RESISTÊNCIA 12mm KORODUR, OU SIMILAR ACABAMENTO ANTI-DERRAPANTE	MÁX. 1,00 m ²	BEGE
	5	PISO TATIL CONCRETO PRE-MOLDADO		AMARELO
	6	PISO INTERTRAVADO		CINZA
PAREDE	1	PINTURA À BASE DE TINTA ACRÍLICA ACET. PRIMEIRA LINHA	—	BRANCO
	2	CERÂMICA FOSCA	10X10cm	BRANCO
	3	PINTURA À BASE DE TINTA ACRÍLICA ACET. RIMEIRA LINHA	—	AMARELO
TETO	1	PINTURA TINTA ACRÍLICA FOSCA., PRIMEIRA LINHA SOBRE CONCRETO APARENTE	—	BRANCO
	2	PINTURA TINTA ACRÍLICA FOSCA., PRIMEIRA LINHA SOBRE GESSO CARTONADO	—	BRANCO



1 FACHADA SUDOESTE
ESCALA 1/50

FACHADA LATERAL

- LEGENDA:
- CONCRETO
 - SOLO
 - SUBSTRATO JARDIM

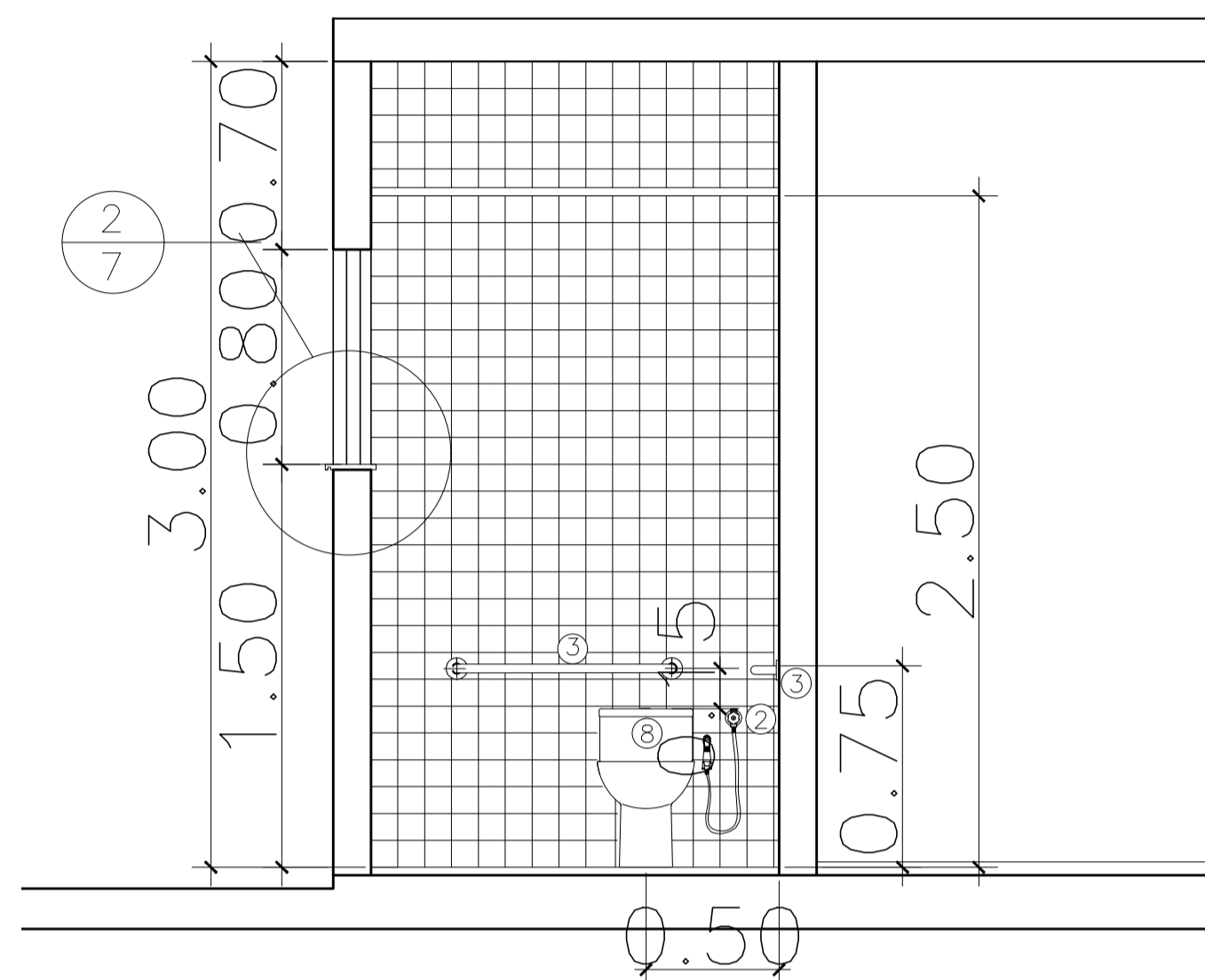
- NOTAS:
- 1- DIMENSÕES EM METRO E EM ACABADO SALVO INDICAÇÃO CONTRÁRIA.
 - 2- TODAS AS PAREDES NÃO COTADAS SÃO DE 15cm.
 - 3- TODAS AS "BONECAS" NÃO COTADAS SÃO DE 10cm.
 - 4- O QUADRO DE ESPECIFICAÇÕES CONTEMPLA MATERIAIS DE TODO O PROJETO.

Revisão nº	Discriminação das alterações	Data	Responsável
05	Revisão de nomenclatura do arquivo	06/07/20	Leticia Eller
04	Revisão de layers e layout	16/05/20	Leticia Eller
03	AS BUILT RT PITAGORAS EMPRESA DE OBRAS LTDA	15/04/13	
02	Revisão análise 02	01/02/10	
01	Revisão análise 01	07/12/09	

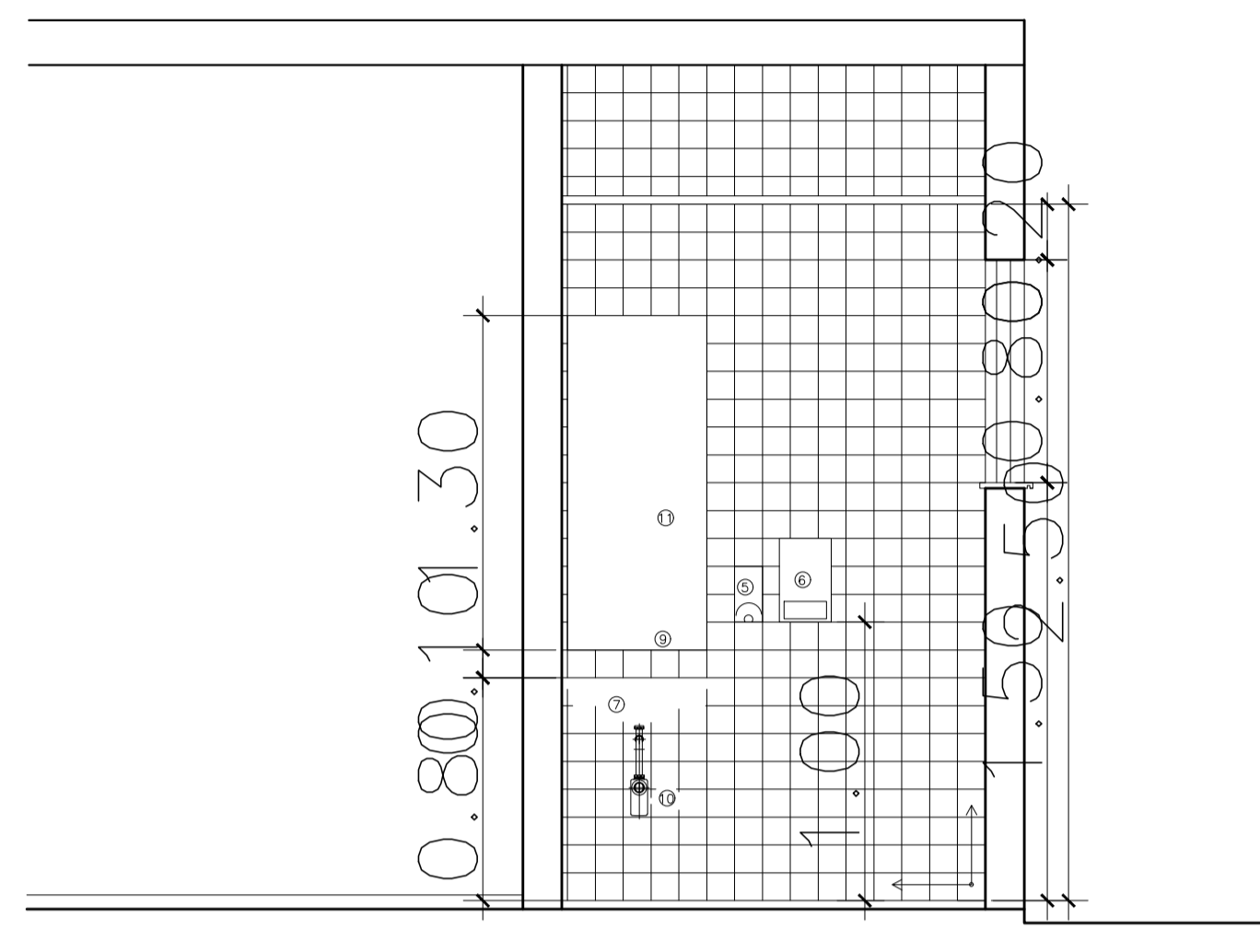


projeto:	FACHADA SUDOESTE		etapa:	PROJETO BÁSICO EXECUTIVO	
unidade:	GALPÃO ESCOLA DE ARQUITETURA E URBANISMO		campus:	CAMPUS PRAIA VERMELHA	
endereco:	RUA PASSOS DA PATRIA N.156, SÃO DOMINGOS, NITERÓI - RJ	revisão:	03	escala:	1/50
projeta:	ARQ. ROBERTA C. ALVARENGA	desenhista:		data de emissão:	16/02/2009
					1751

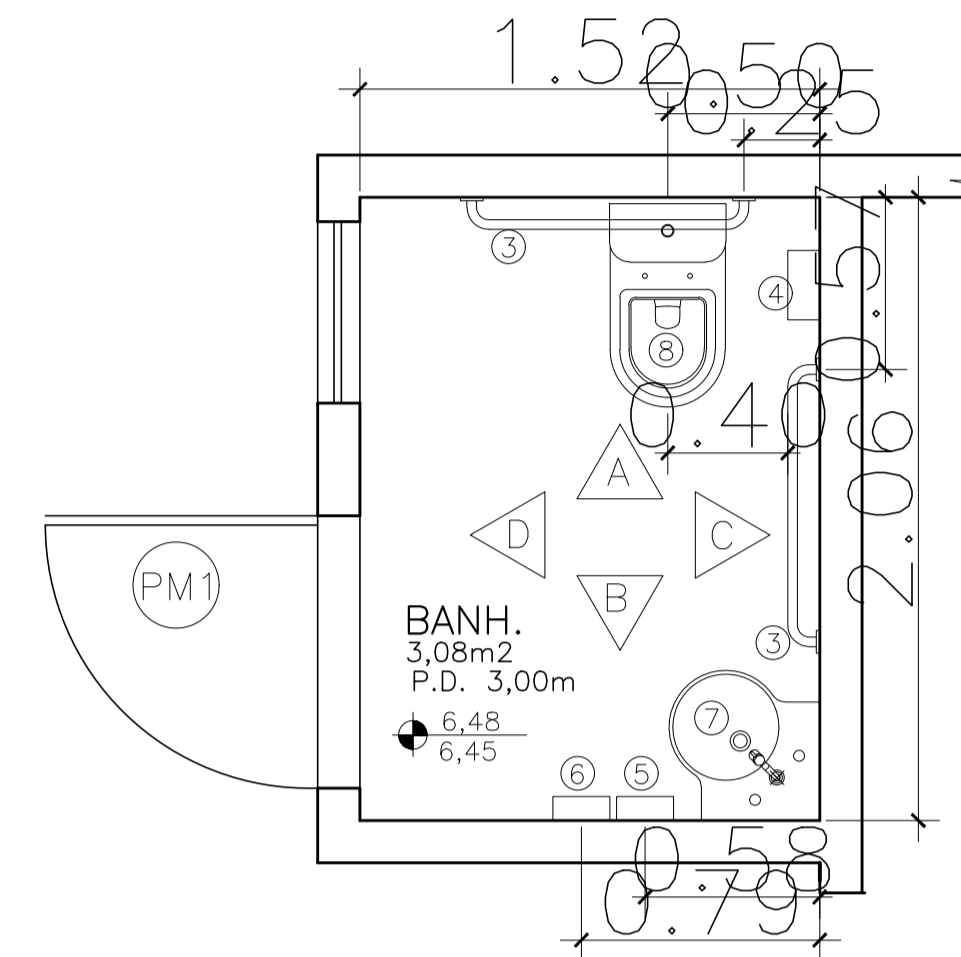
AQ - 8489 - 841 - 11111



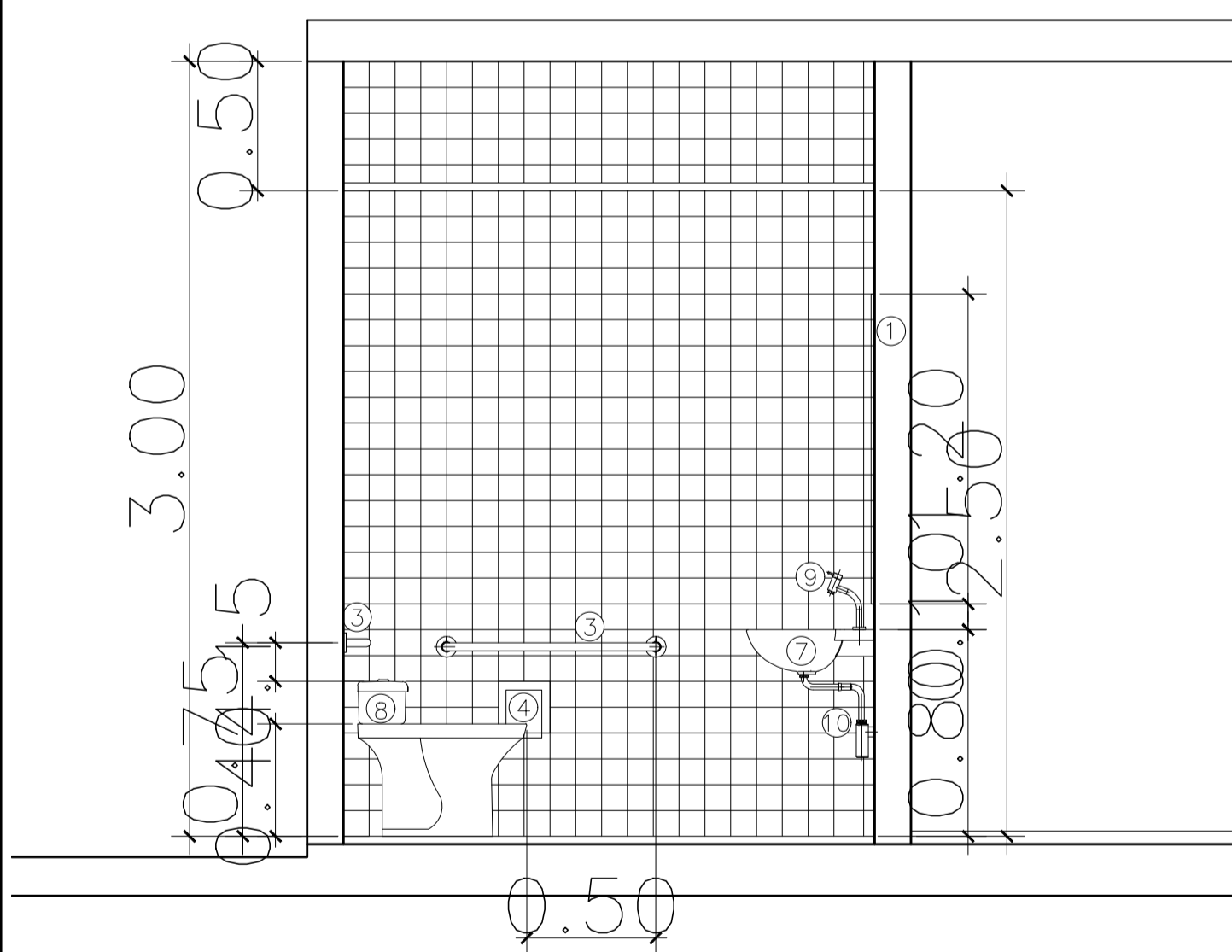
1 VISTA A
ESCALA 1/25



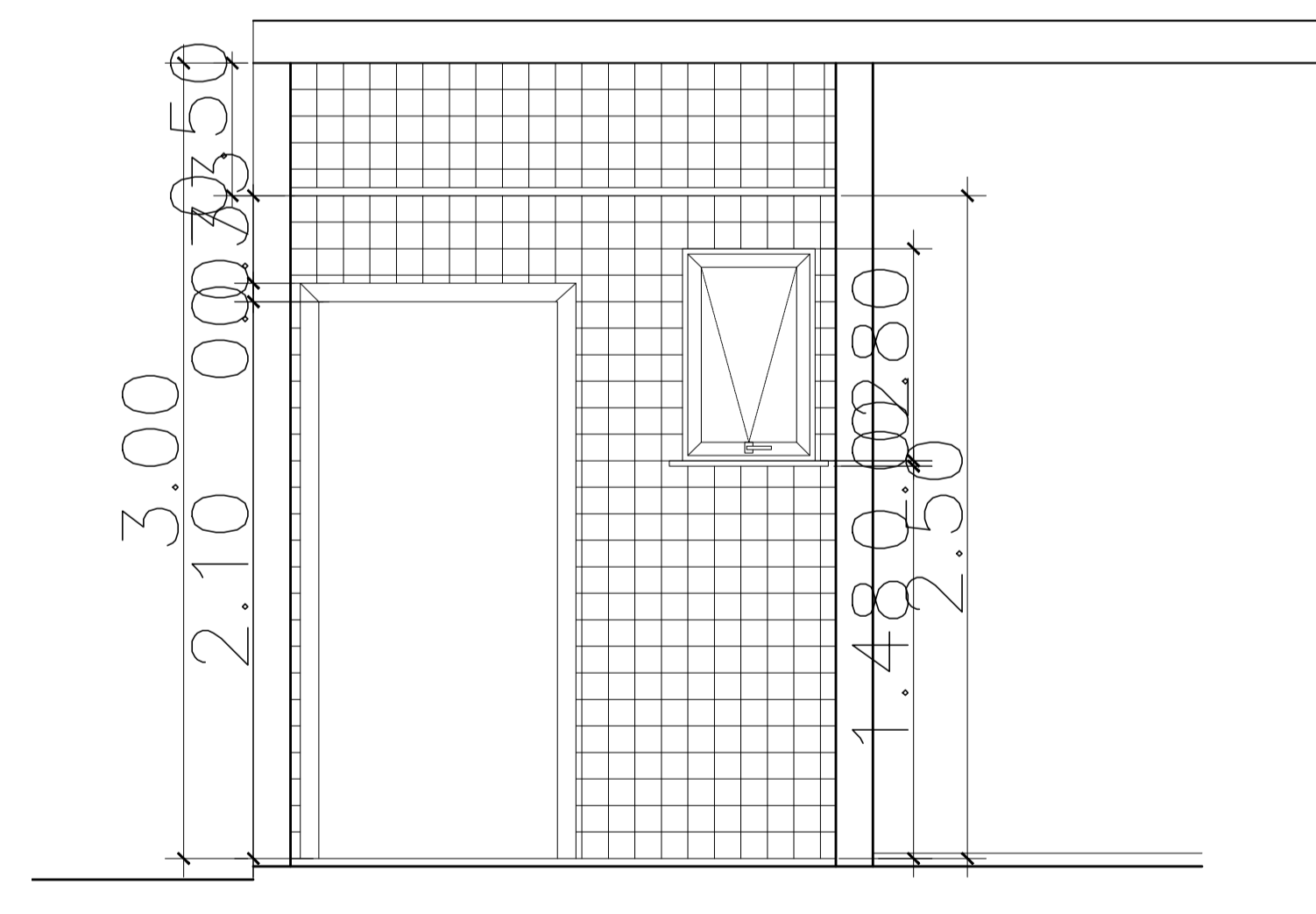
2 VISTA B
ESCALA 1/25



5 PLANTA BAIXA
ESCALA 1/25



3 VISTA C
ESCALA 1/25



4 VISTA D
ESCALA 1/25

ESPECIFICAÇÕES

CÓDIGO	MATERIAL	DIMENSÕES	COR
PISO	1 PISO DE ALTA RESISTÊNCIA 12mm GRANULÍTICO RODAPE 10cm, JUNTA EM ALUMINIO 2mm	MÁX. 1,00 m2	BEGE
	2 PISO CIMENTADO LISO	MAX 1m2	BRANCO
	3 CERÂMICA BIANCO ACT, PORTINARI, OU EQ. TECNICO	30X30	BRANCO
	4 PISO DE ALTA RESISTÊNCIA 12mm KORODUR, OU SIMILAR ACABAMENTO ANTI-DERRAPANTE	MÁX. 1,00 m2	BEGE
	5 PISO TATIL CONCRETO PRE-MOLDADO		AMARELO
	6 PISO INTERTRAVADO		CINZA
PAREDE	1 PINTURA À BASE DE TINTA ACRILICA ACET. PRIMEIRA LINHA	-	BRANCO
	2 CERAMICA FOSCA	10X10cm	BRANCO
	3 PINTURA À BASE DE TINTA ACRILICA ACET. RIMEIRA LINHA	-	AMARELO
TETO	1 PINTURA TINTA ACRILICA FOSCA., PRIMEIRA LINHA SOBRE CONCRETO APARENTE	-	BRANCO
	2 PINTURA TINTA ACRILICA FOSCA., PRIMEIRA LINHA SOBRE GESSO CARTONADO	-	BRANCO

JANELAS

ITEM	DESCRIÇÃO	DIMENSÕES (lxh/p) l - largura ; h - altura ; p - peitoris	QTDE
J01	ESQUADRIA EM VIDRO TEMPERADO COMPOSTA POR 10 FOLHS. TIPO PIVOTANTE, PIVO CENTRAL EM AÇO INOX E FECHO. INCOLOR 6mm	640x194/95cm	2
J02	ESQUADRIA EM VIDRO TEMPERADO COMPOSTA POR 3 FOLHS. TIPO PIVOTANTE, PIVO CENTRAL EM AÇO INOX E FECHO.E ALTURA 194cm E TRES FOLS. FIXAS H=97cm, INCOLOR 6mm	165x290/0cm	2
J03	ESQUADRIA EM ALUMINIO COM PINTURA ELETROSTATICA, NA COR BRANCA COMPOSTA POR UMA FOLHA TIPO MAXIMAR EM VIDRO JATEADO BRANCO 6mm	50x80/150cm	2
J04	ESQUADRIA EM VIDRO TEMPERADO COMPOSTA POR 2 FOLHS. DE CORRER COM PUXADOR EM AÇO INOX E FECHO. INCOLOR 6mm	212x280/20	1

PORTAS

ITEM	DESCRIÇÃO	DIMENSÕES	QTDE
PM1	PORTA DE MADEIRA REVESTIDA EM LAMINADO MELAMINICO DE ALTA PRESSÃO, COR AMARELO, SEM VISOR. FERRAGENS E FECHADURA PARA BANH "LIVRE-OCUPADO" EM LATAO CROMADO . - DE ABRIR	90x210 cm	2
PM2	PORTA DE MADEIRA REVESTIDA EM LAMINADO MELAMINICO DE ALTA PRESSÃO, COR AMARELO, SEM VISOR. FERRAGENS E FECHADURA EM LATAO CROM. . - DE ABRIR	90x210cm	2
PM3	PORTA DE MADEIRA COMPENSADA COM DUAS FOLHAS DE ABRIR, FECHADURA EM AÇO POLIDO E PUXADOR EM ALUMINIO POLIDO COM 80cm DE ALTURA. REVEST MELANINA AMARELO	2X(90X210)cm	1
PF1	PORTA EM BARRAS DE FERRO 3/4" COM DUAS FOLHAS DE ABRIR, FECHADURA E PUXADOR EM FERRO	2X(50x80)cm	2

LOUÇAS / ACESSÓRIOS:

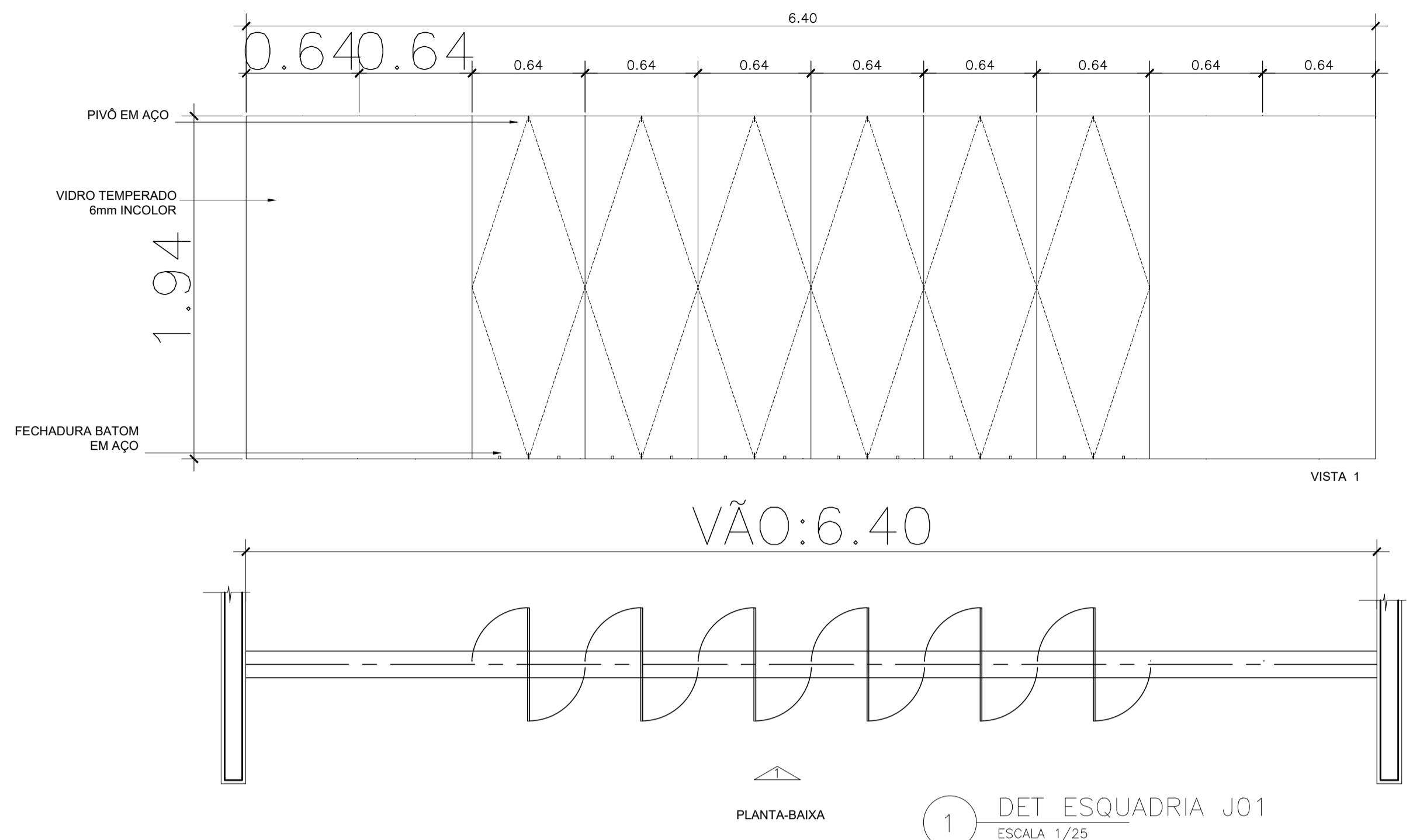
- 1- ESPELHO 4mm LAPIDADO (0,50x1,20m);
- 2 - DUCHA HIGIENICA AQUA JET OGGI,
FABRIMAR OU SIMILAR;
- 3 - BARRA DE APOIO CROMADA 80cm;
- 4 - DISPENSER PARA PAPEL HIGIENICO;
- 5 - DISPENSER PARA SABONETE LIQUIDO;
- 6 - DISPENSER PARA PAPEL TOALHA;
- 7 - CUBA DE SOBREPOR MASTER DECA, OU
SIMILAR;
- 8 - VASO SANITARIO CAIXA ACOPLADA, LINHA
CELITE HADICAPPED, DECA CONFORTO,
(ALTURA COMPATIVEL COM NBR 9050), OU
EQUIVALENTE TECNICO;
- 9 - TORNEIRA DECA LINE 1197C, OU
SIMILAR;
- 10 SIFÃO ARTICULADO DECA, OU SIMILAR

NOTAS:

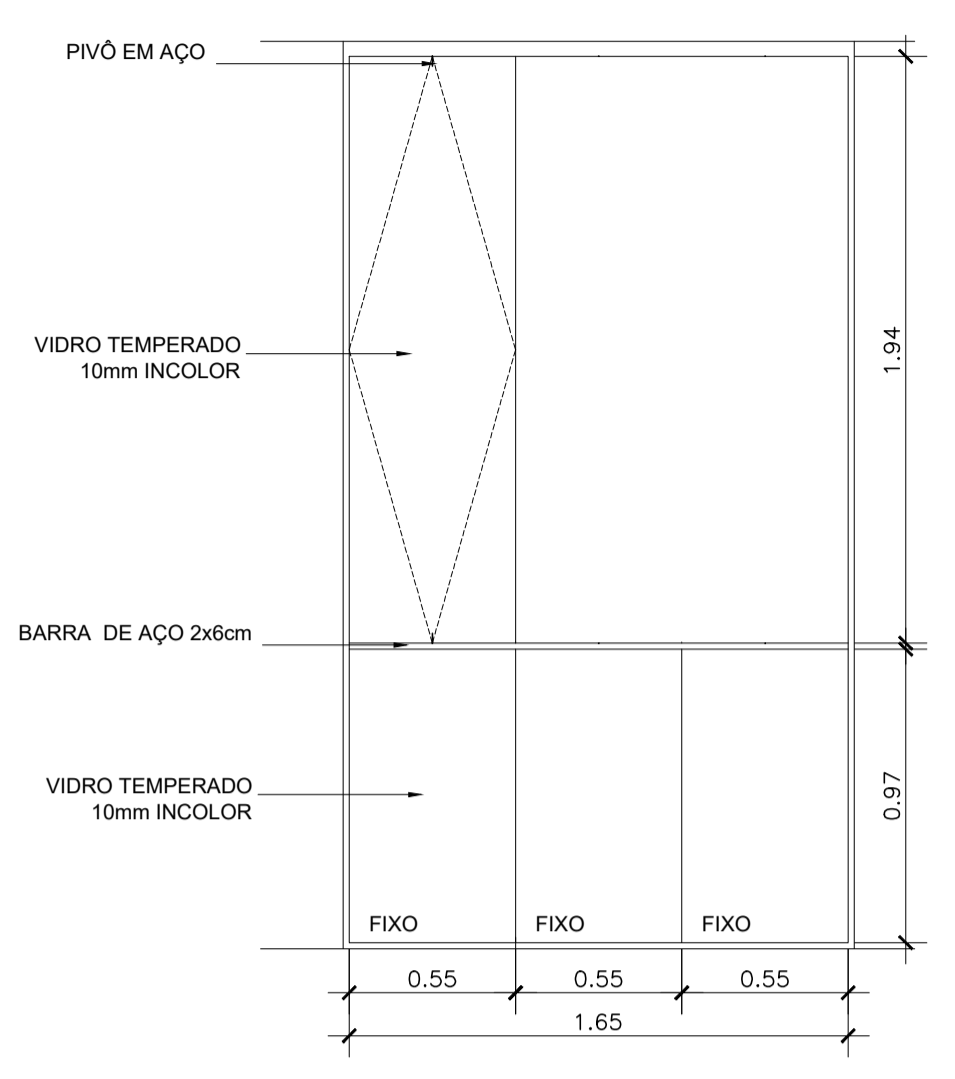
- 1- DIMENSÕES EM METRO E EM ACABADO SALVO INDICAÇÃO CONTRÁRIA.
- 2- TODAS AS PAREDES NÃO COTADAS SÃO DE 15cm.
- 3- TODAS AS "BONECAS" NÃO COTADAS SÃO DE 10cm.
- 4- O QUADRO DE ESPECIFICAÇÕES CONTEMPLA MATERIAIS DE TODO O PROJETO.

Revisão nº	Discriminação das alterações	Data	Responsável
05	Revisão de nomenclatura do arquivo	06/07/20	Leticia Eller
04	Revisão de layers e layout	16/05/20	Leticia Eller
03	AS BUILT RT PITAGORAS EMPRESA DE OBRAS LTDA	15/04/13	
02	Revisão análise 02	01/02/10	
01	Revisão análise 01	07/12/09	

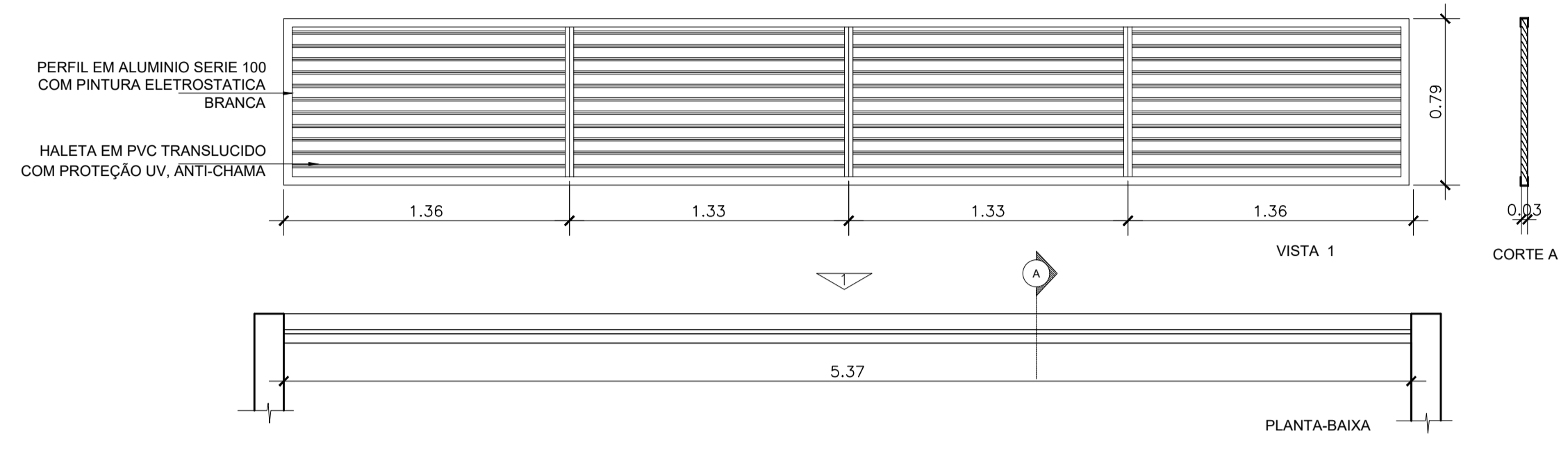
projeto:	etapa:		
DETALHES BANHEIRO	PROJETO BÁSICO EXECUTIVO		
unidade:	campus:		
GALPÃO ESCOLA DE ARQUITETURA E URBANISMO	CAMPUS PRAIA VERMELHA		
endereco:	revisão:	escala:	data de emissão:
RUA PASSOS DA PATRIA N.156, SÃO DOMINGOS, NITERÓI - RJ	03	1/25	16/02/2009
projetista:	deshenhista:	aprovação:	
ARQ. ROBERTA C. ALVARENGA			



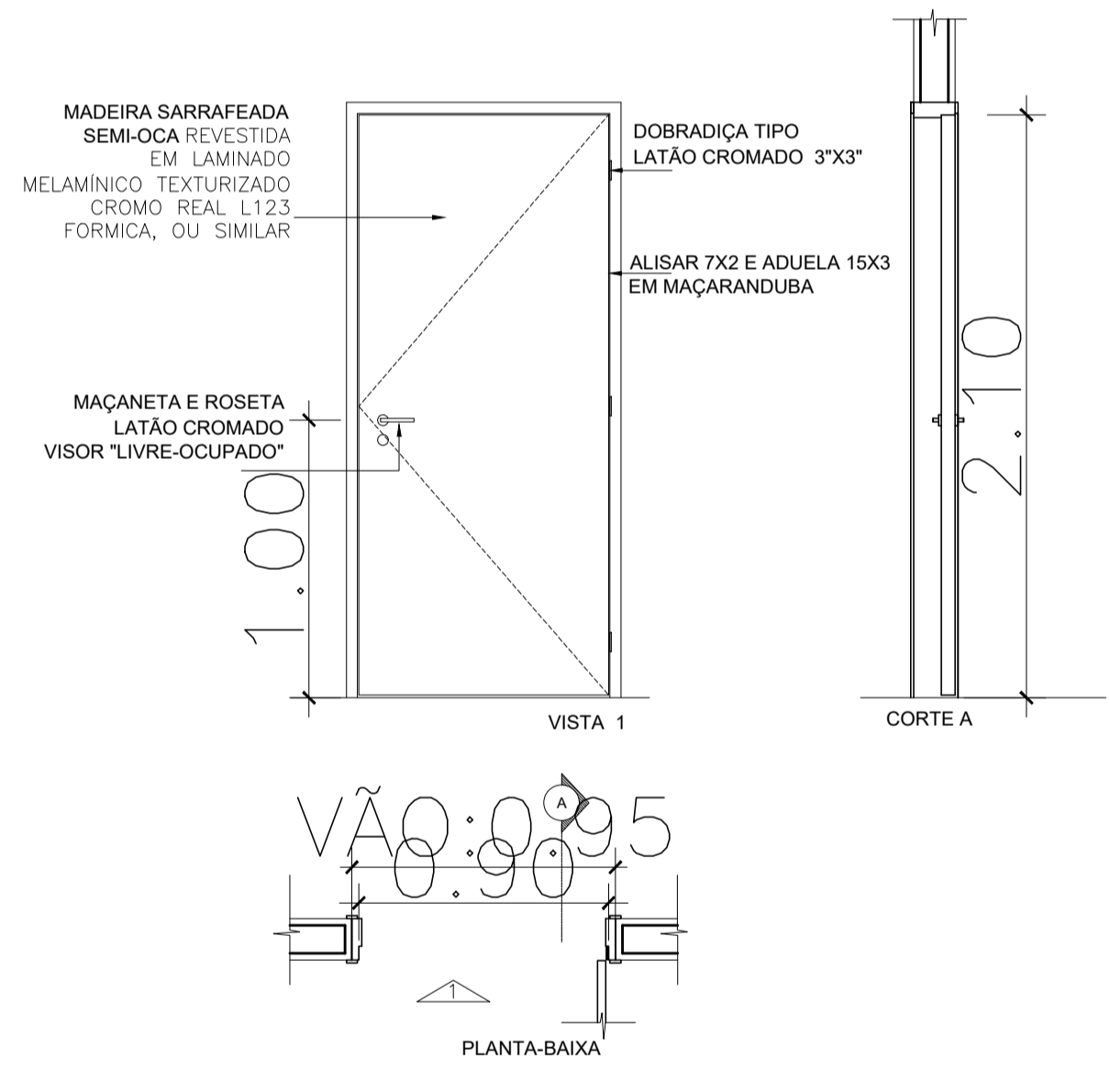
1 DET ESQUADRIA J01
ESCALA 1/25



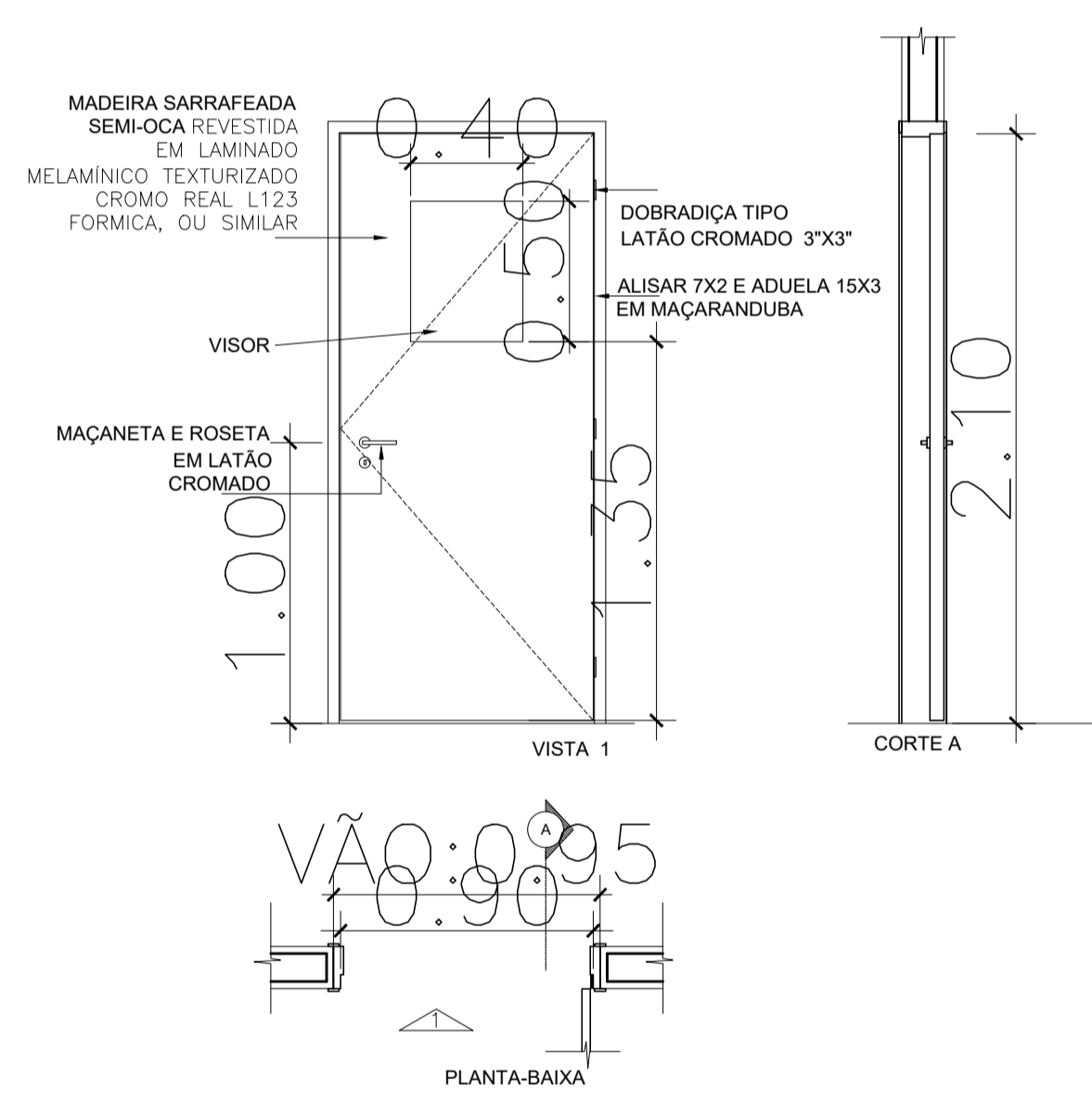
2 DET ESQUADRIA J02
ESCALA 1/25



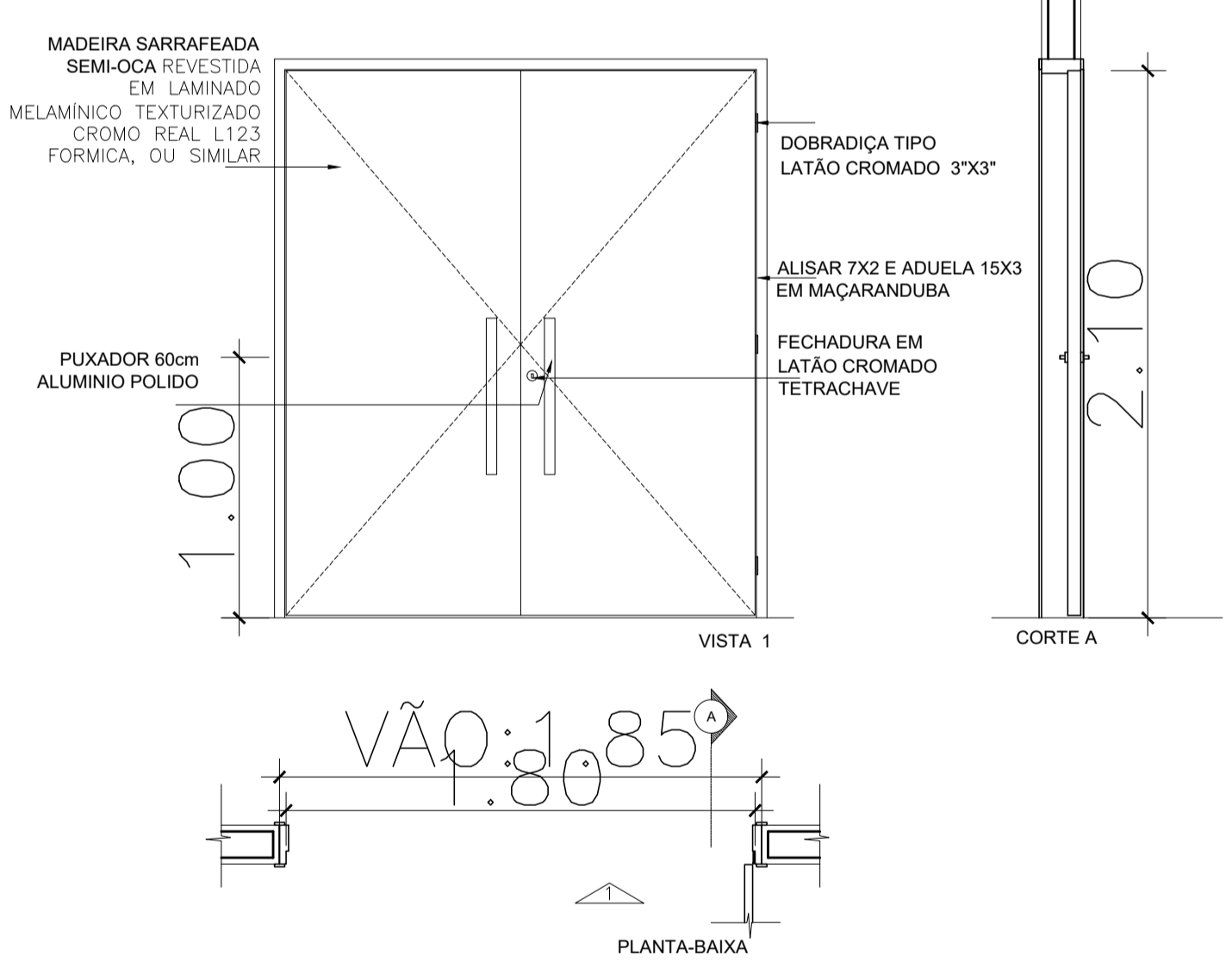
3 DET ESQUADRIA J05
ESCALA 1/25



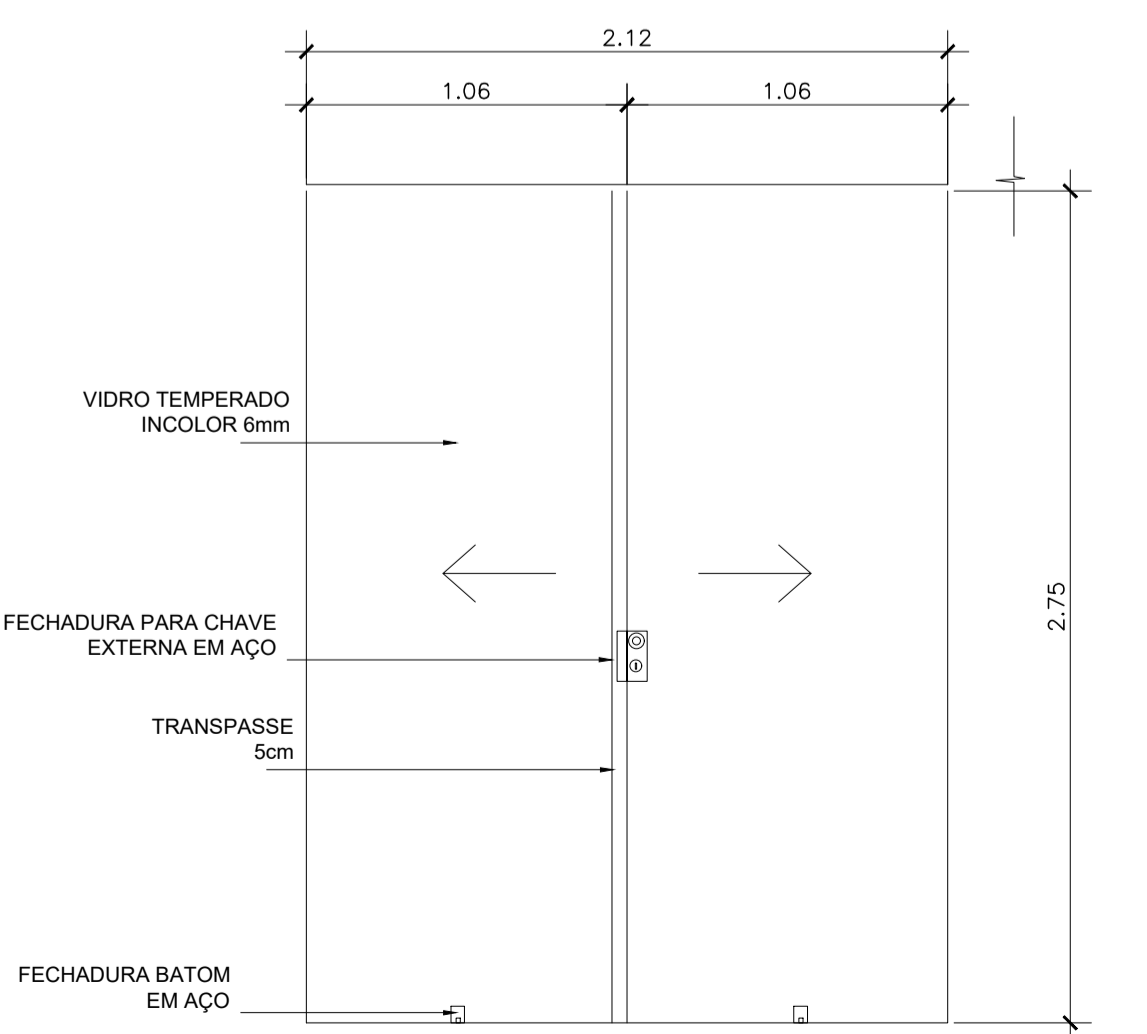
4 DET PORTA MADEIRA PM1
ESCALA 1/25



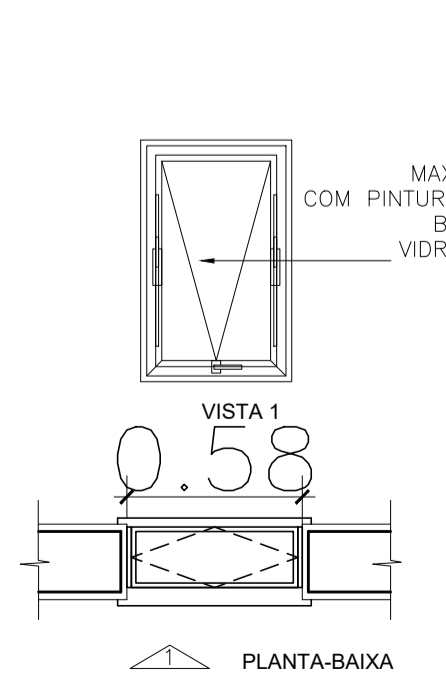
5 DET PORTA MADEIRA PM2
ESCALA 1/25



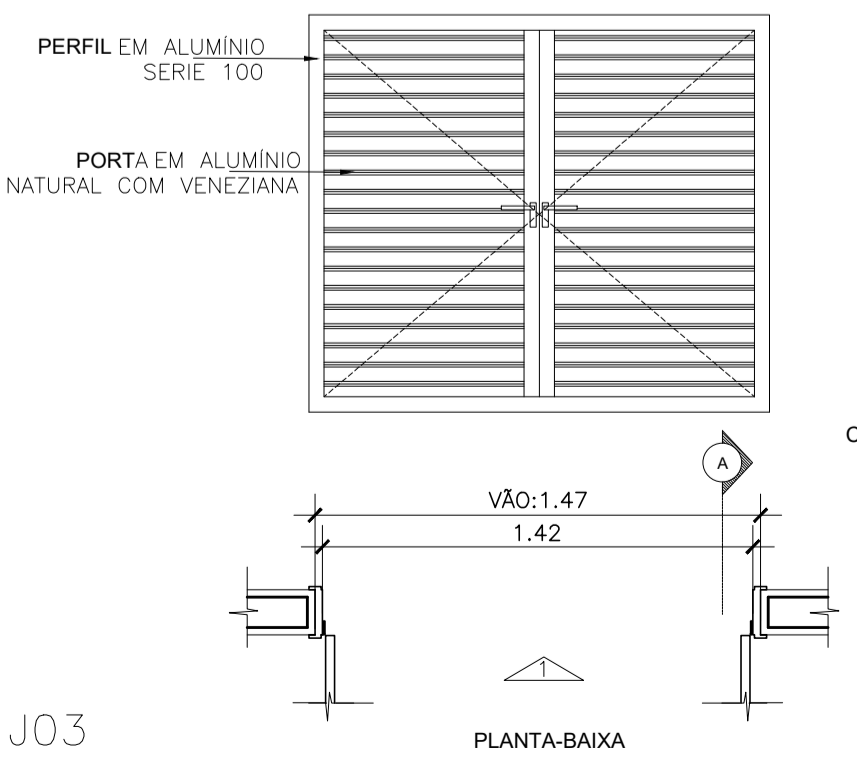
6 DET PORTA MADEIRA PM3
ESCALA 1/25



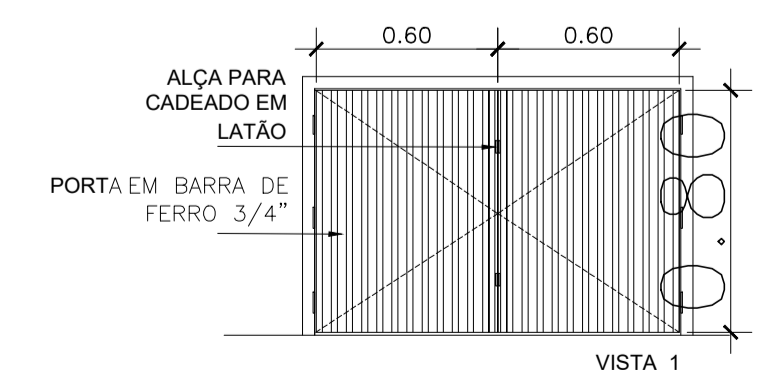
7 DET ESQUADRIA J04
ESCALA 1/25



8 DET ESQUADRIA J03
ESCALA 1/25



9 DET ESQUADRIA PA1
ESCALA 1/25



10 DET ESQUADRIA PF01
ESCALA 1/25

JANELAS			
ITEM	DESCRIÇÃO	DIMENSÕES (lxh/p) l - largura ; h - altura ; p - peitoril	QTDE
J01	ESQUADRIA EM VIDRO TEMPERADO COMPOSTA POR 10 FOLHAS. TIPO PIVOTANTE, PIVÔ CENTRAL EM AÇO INOX E FECHO. INCOLOR 6mm	640x194/95cm	2
J02	ESQUADRIA EM VIDRO TEMPERADO COMPOSTA POR 3 FOLHAS. TIPO PIVOTANTE, PIVÔ CENTRAL EM AÇO INOX E FECHO. E ALTURA 194cm E TRES FOLS. FIXAS H=97cm, INCOLOR 6mm	165x290/0cm	2
J03	ESQUADRIA EM ALUMINIO COM PINTURA ELETROSTATICA, NA COR BRANCA COMPOSTA POR UMA FOLHA TIPO MAXIMAR EM VIDRO JATEADO BRANCO 6mm	50x80/150cm	2
J04	ESQUADRIA EM VIDRO TEMPERADO COMPOSTA POR 2 FOLHAS. DE CORRER COM PUXADOR EM AÇO INOX E FECHO. INCOLOR 6mm	212x280/20	1
J05	ESQUADRIA EM PVC COMPOSTA POR 1 MODULO VENEZIANA FIXA BRANCO LEITOSO, COMOVENT, OU SIMILAR	537x70/67	2

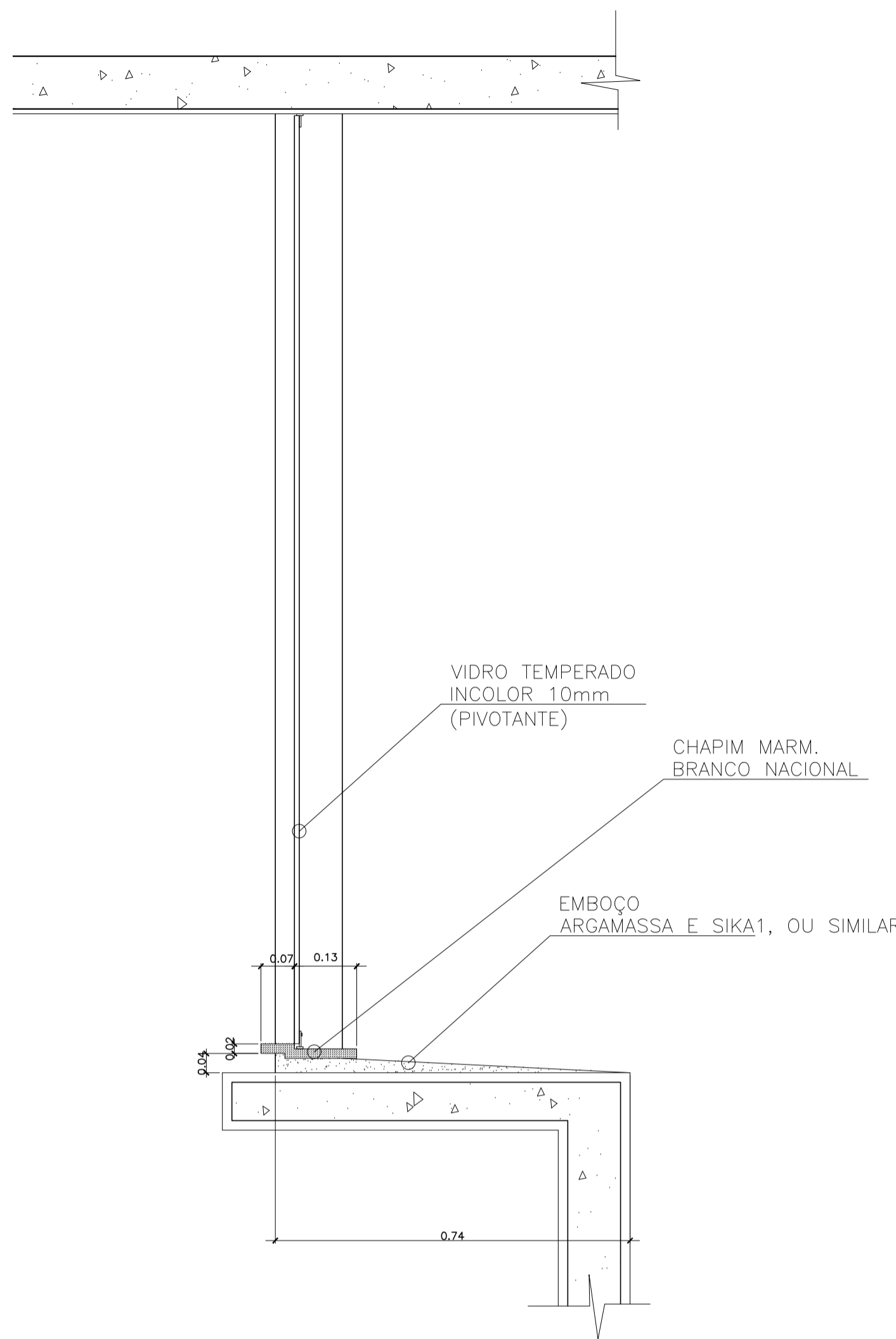
PORTAS			
ITEM	DESCRIÇÃO	DIMENSÕES	QTDE
PM1	PORTA DE MADEIRA REVESTIDA EM LAMINADO MELAMINICO DE ALTA PRESSÃO, COR AMARELO, SEM VISOR. FERRAGENS E FECHADURA PARA BANH "LIVRE-OCUPADO" EM LATÃO CROMADO. - DE ABRIR	90x210 cm	2
PM2	PORTA DE MADEIRA REVESTIDA EM LAMINADO MELAMINICO DE ALTA PRESSÃO, COR AMARELO, SEM VISOR. FERRAGENS E FECHADURA EM LATÃO CROM. - DE ABRIR	90x210cm	2
PM3	PORTA DE MADEIRA COMPENSADA COM DUAS FOLHAS DE ABRIR, FECHADURA EM AÇO POLIDO E PUXADOR EM ALUMINIO POLIDO COM 80cm DE ALTURA. REVÊST MELANINA AMARELO	2X(90X210)cm	1
PA1	PORTA EM VENEZIANA DE ALUMINIO NATURAL COM DUAS FOLHAS DE ABRIR, FECHADURA E PUXADOR EM ALUMINIO	2X(70X126)cm	2

NOTAS:
 1- DIMENSÕES EM METRO E EM ACABADO SALVO INDICAÇÃO CONTRÁRIA.
 2- TODAS AS PAREDES NÃO COTADAS SÃO DE 15cm.
 3- TODAS AS "BONECAS" NÃO COTADAS SÃO DE 10cm.
 4- O QUADRO DE ESPECIFICAÇÕES CONTEMPLA MATERIAIS DE TODO O PROJETO.

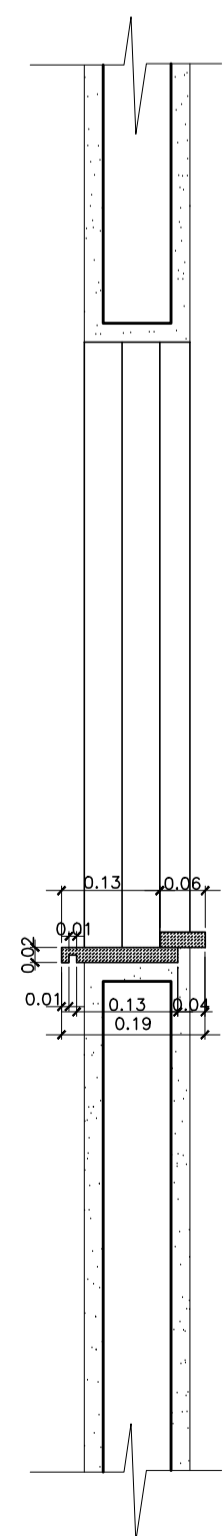
Revisão nº	Descrição das alterações	Data	Responsável
05	Revisão de nomenclatura do arquivo	06/07/20	Leticia Eller
04	Revisão de layers e layout	16/05/20	Leticia Eller
03	AS BUILT RT PITAGORAS EMPRESA DE OBRAS LTDA	15/04/13	
02	Revisão análise 02	01/02/10	
01	Revisão análise 01	07/12/09	

projeto: **DETALHAMENTO DE ESQUADRIAS** etapa: **PROJETO BÁSICO EXECUTIVO**
 unidade: **GALPÃO ESCOLA DE ARQUITETURA E URBANISMO** campus: **CAMPUS PRAIA VERMELHA**
 endereço: **RUA PASSOS DA PATRIA N.156, SÃO DOMINGOS, NITERÓI - RJ** revisão: **03** escala: **1/25** data de emissão: **16/02/2009**
 projetista: **ARQ. ROBERTA C. ALVARENGA** desenhistas: aprovação: **2000**

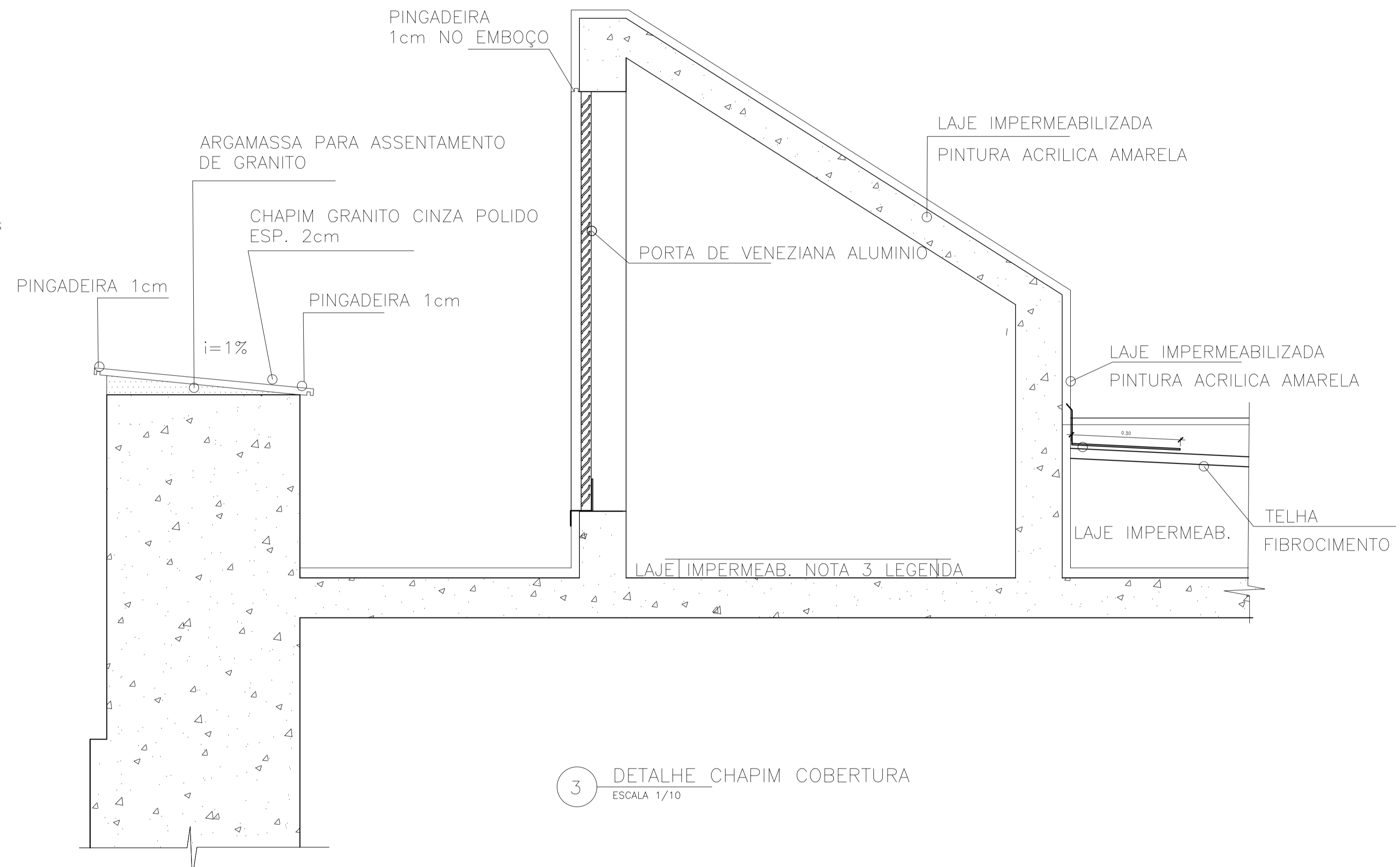
AR - 8489 - 841 - 11111



1 DETALHE CHAPIM FACHADA
ESCALA 1/10



2 DETALHE CHAPIM BANHEIROS
ESCALA 1/10



3 DETALHE CHAPIM COBERTURA
ESCALA 1/10

NOTAS:
1- DIMENSÕES EM METRO E EM ACABADO SALVO INDICAÇÃO CONTRÁRIA.
2- TODAS AS PAREDES NÃO COTADAS SÃO DE 15cm.
3- TODAS AS "BONECAS" NÃO COTADAS SÃO DE 10cm.
4- O QUADRO DE ESPECIFICAÇÕES CONTEMPLA MATERIAIS DE TODO O PROJETO.

Revisão nº	Discriminação das alterações	Data	Responsável
05	Revisão de nomenclatura do arquivo	06/07/20	Leticia Eller
04	Revisão de layers e layout	16/05/20	Leticia Eller
03	AS BUILT RT PITAGORAS EMPRESA DE OBRAS LTDA	15/04/13	
02	Revisão análise 02	01/02/10	
01	Revisão análise 01	07/12/09	
00	Discriminação das alterações		

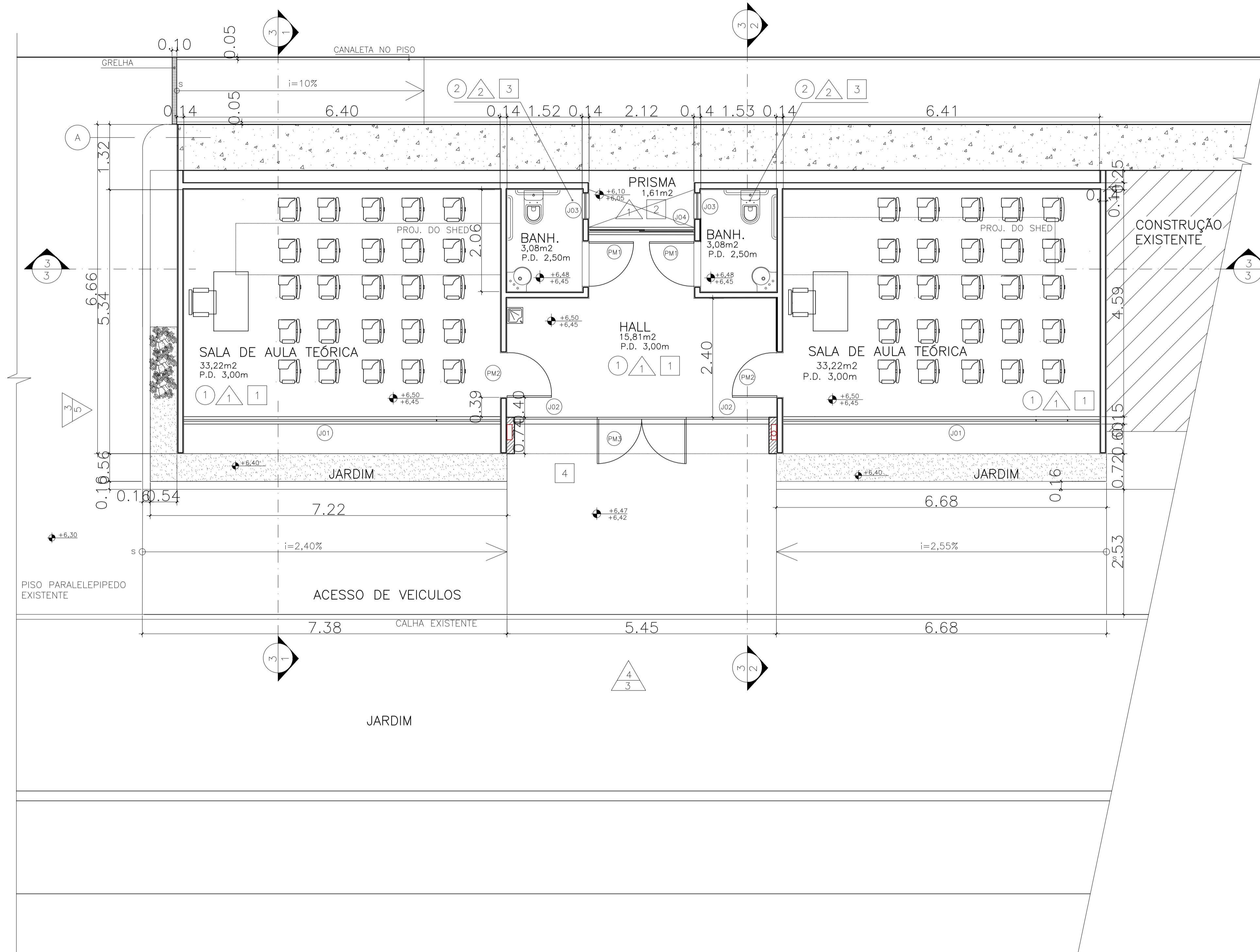
empres:

UFF Universidade Federal Fluminense

SAEP Superintendência de Arquitetura Engenharia e Projeto

rara arquitetura

projeto:	etapa:		
DETALHES CONSTRUTIVOS	PROJETO BÁSICO EXECUTIVO		
unidade:	campus:		
GALPÃO ESCOLA DE ARQUITETURA E URBANISMO	CAMPUS PRAIA VERMELHA		
endereco:	revisão:	escala:	data de emissão:
RUA PASSOS DA PATRIA N.156, SÃO DOMINGOS, NITERÓI - RJ	03	1/10	16/02/2009
projetista:	desenhista:	aprovação:	
ARQ. ROBERTA C. ALVARENGA			



ESPECIFICAÇÕES

CÓDIGO	MATERIAL	DIMENSÕES	COR
PISO	1 PISO DE ALTA RESISTÊNCIA 12mm GRANULÍTICO RODAPE 10cm, JUNTA EM ALUMÍNIO 2mm	MÁX. 1,00 m ²	BEGE
	2 PISO CIMENTADO LISO	MÁX 1m ²	BRANCO
	3 CERÂMICA BIANCO ACT, PORTINARI, OU EQ. TECNICO	30X30	BRANCO
	4 PISO DE ALTA RESISTÊNCIA 12mm KORODUR, OU SIMILAR ACABAMENTO ANTI-DERRAPANTE	MÁX. 1,00 m ²	BEGE
	5 PISO TATIL CONCRETO PRE-MOLDADO		AMARELO
	6 PISO INTERTRAVADO		CINZA
PAREDE	1 PINTURA À BASE DE TINTA ACRÍLICA ACET. PRIMEIRA LINHA	—	BRANCO
	2 CERAMICA FOSCA	10X10cm	BRANCO
	3 PINTURA À BASE DE TINTA ACRÍLICA ACET. RIMEIRA LINHA	—	AMARELO
TETO	1 PINTURA TINTA ACRÍLICA FOSCA., PRIMEIRA LINHA SOBRE CONCRETO APARENTE	—	BRANCO
	2 PINTURA TINTA ACRÍLICA FOSCA., PRIMEIRA LINHA SOBRE GESSO CARTONADO	—	BRANCO

JANELAS

ITEM	DESCRIÇÃO	DIMENSÕES (lxh/p) l - largura ; h - altura ; p - peltori	QTDE
J01	ESQUADRIA EM VIDRO TEMPERADO COMPOSTA POR 10 FOLHS. TIPO PIVOTANTE, PIVO CENTRAL EM AÇO INOX E FECHO. INCOLOR 6mm	640x194/95cm	2
J02	ESQUADRIA EM VIDRO TEMPERADO COMPOSTA POR 3 FOLHS. TIPO PIVOTANTE, PIVO CENTRAL EM AÇO INOX E FECHO. E ALTURA 194cm E TRES FOLS. FIXAS H=97cm, INCOLOR 6mm	165x290/0cm	2
J03	ESQUADRIA EM ALUMÍNIO COM PINTURA ELETROSTATICA, NA COR BRANCA COMPOSTA POR UMA FOLHA TIPO MAXIMAR EM VIDRO JATEADO BRANCO 6mm	50x80/150cm	2
J04	ESQUADRIA EM VIDRO TEMPERADO COMPOSTA POR 2 FOLHS. DE CORRER COM PUXADOR EM AÇO INOX E FECHO. INCOLOR 6mm	212x280/20	1

PORTAS

ITEM	DESCRIÇÃO	DIMENSÕES	QTDE
PM1	PORTA DE MADEIRA REVESTIDA EM LAMINADO MELAMÍNICO DE ALTA PRESSÃO, COR AMARELO, SEM VISOR. FERRAGENS E FECHADURA PARA BANH "LIVRE-OCUPADO" EM LATÃO CROMADO . - DE ABRIR	90x210 cm	2
PM2	PORTA DE MADEIRA REVESTIDA EM LAMINADO MELAMÍNICO DE ALTA PRESSÃO, COR AMARELO, SEM VISOR. FERRAGENS E FECHADURA EM LATÃO CROM. . - DE ABRIR	90X210cm	2
PM3	PORTA DE MADEIRA COMPENSADA COM DUAS FOLHAS DE ABRIR, FECHADURA EM AÇO POLIDO E PUXADOR EM ALUMÍNIO POLIDO COM 80cm DE ALTURA. REVEST. MELANINA AMARELO	2X(90X210)cm	1
PF1	PORTA EM BARRAS DE FERRO 3/4" COM DUAS FOLHAS DE ABRIR, FECHADURA E PUXADOR EM FERRO	2X(50x80)cm	2

LEGENDA:

- PAREDE DE CONCRETO
- PISO SEIXO BRANCO

POPULAÇÃO INSTANTÂNEA: 52 PESSOAS

NOTAS:

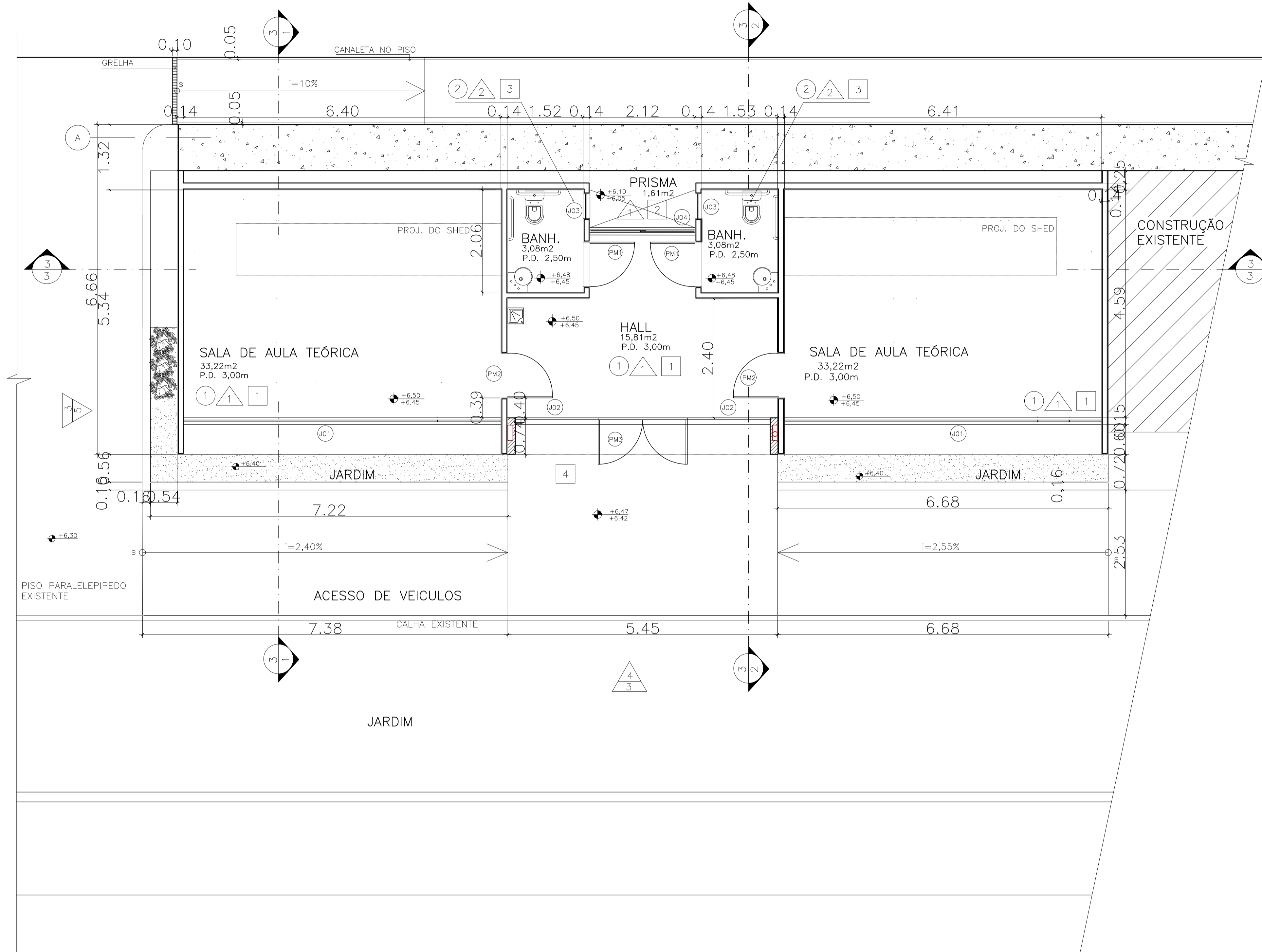
- 1- DIMENSÕES EM METRO E EM ACABADO SALVO INDICAÇÃO CONTRÁRIA.
- 2- TODAS AS PAREDES NÃO COTADAS SÃO DE 15cm.
- 3- TODAS AS "BONECAS" NÃO COTADAS SÃO DE 10cm.
- 4- O QUADRO DE ESPECIFICAÇÕES CONTEMPLA MATERIAIS DE TODO O PROJETO.

05	Revisão de nomenclatura do arquivo	06/07/20	Leticia Eller
04	Revisão de layers e layout	16/05/20	Leticia Eller
03	AS BUILT RT PITAGORAS EMPRESA DE OBRAS LTDA	15/04/13	
02	Revisão análise 02	01/02/10	
01	Revisão análise 01	07/12/09	
Revisão nº	Discriminação das alterações	Data	Responsável



projeto:	PLANTA HUMANIZADA DO TÉRREO	etapa:	PROJETO BÁSICO EXECUTIVO
unidade:	GALPÃO ESCOLA DE ARQUITETURA E URBANISMO	campus:	CAMPUS PRAIA VERMELHA
endereco:	RUA PASSOS DA PATRIA N.156, SÃO DOMINGOS, NITERÓI - RJ	revisão:	03
projeta:	ARQ. ROBERTA C. ALVARENGA	escala:	1/50
		data de emissão:	16/02/2009
		aprovação:	1200

1 PLANTA HUMANIZADA DO PAV TÉRREO
ESCALA 1/50



1 PLANTA BAIXA DO PAV TÉRREO
ESCALA 1/50

ESPECIFICAÇÕES

CÓDIGO	MATERIAL	DIMENSÕES	COR
PISO	1 PISO DE ALTA RESISTÊNCIA 12mm GRANULÍTICO RODAPE 10cm, JUNTA EM ALUMÍNIO 2mm	MÁX. 1,00 m2	BEGE
	2 PISO CIMENTADO LISO	MÁX 1m2	BRANCO
	3 CERÂMICA BIANCO ACT, PORTINARI, OU EQ. TECNICO	30X30	BRANCO
	4 PISO DE ALTA RESISTÊNCIA 12mm KORODUR, OU SIMILAR ACABAMENTO ANTI-DERRAPANTE	MÁX. 1,00 m2	BEGE
	5 PISO TATIL CONCRETO PRE-MOLDADO		AMARELO
	6 PISO INTERTRAVADO		CINZA
PAREDE	1 PINTURA À BASE DE TINTA ACRILICA ACET. PRIMEIRA LINHA		BRANCO
	2 CERAMICA FOSCA	10X10cm	BRANCO
	3 PINTURA À BASE DE TINTA ACRILICA ACET. RIMEIRA LINHA		AMARELO
TETO	1 PINTURA TINTA ACRILICA FOSCA., PRIMEIRA LINHA SOBRE CONCRETO APARENTE		BRANCO
	2 PINTURA TINTA ACRILICA FOSCA., PRIMEIRA LINHA SOBRE GESSO CARTONADO		BRANCO

JANELAS

ITEM	DESCRIÇÃO	DIMENSÕES (lxh/p) l - largura ; h - altura ; p - peltori	QTDE
J01	ESQUADRIA EM VIDRO TEMPERADO COMPOSTA POR 10 FOLHS. TIPO PIVOTANTE, PIVO CENTRAL EM AÇO INOX E FECHO. INCOLOR 6mm	640x194/95cm	2
J02	ESQUADRIA EM VIDRO TEMPERADO COMPOSTA POR 3 FOLHS. TIPO PIVOTANTE, PIVO CENTRAL EM AÇO INOX E FECHO.E ALTURA 194cm E TRES FOLS. FIXAS H=97cm, INCOLOR 6mm	165x290/0cm	2
J03	ESQUADRIA EM ALUMÍNIO COM PINTURA ELETROSTATICA, NA COR BRANCA COMPOSTA POR UMA FOLHA TIPO MAXIMAR EM VIDRO JATEADO BRANCO 6mm	50x80/150cm	2
J04	ESQUADRIA EM VIDRO TEMPERADO COMPOSTA POR 2 FOLHS. DE CORRER COM PUXADOR EM AÇO INOX E FECHO. INCOLOR 6mm	212x280/20	1

PORTAS

ITEM	DESCRIÇÃO	DIMENSÕES	QTDE
PM1	PORTA DE MADEIRA REVESTIDA EM LAMINADO MELAMÍNICO DE ALTA PRESSÃO, COR AMARELO, SEM VISOR. FERRAGENS E FECHADURA PARA BANH "LIVRE-OCUPADO" EM LATÃO CROMADO . - DE ABRIR	90x210 cm	2
PM2	PORTA DE MADEIRA REVESTIDA EM LAMINADO MELAMÍNICO DE ALTA PRESSÃO, COR AMARELO, SEM VISOR. FERRAGENS E FECHADURA EM LATÃO CROM. . - DE ABRIR	90X210cm	2
PM3	PORTA DE MADEIRA COMPENSADA COM DUAS FOLHAS DE ABRIR, FECHADURA EM AÇO POLIDO E PUXADOR EM ALUMÍNIO POLIDO COM 80cm DE ALTURA. REVEST MELANINA AMARELO	2X(90X210)cm	1
PF1	PORTA EM BARRAS DE FERRO 3/4" COM DUAS FOLHAS DE ABRIR, FECHADURA E PUXADOR EM FERRO	2X(50x80)cm	2

LEGENDA:

- PAREDE DE CONCRETO
- PISO SEIXO BRANCO

POPULAÇÃO INSTANTÂNEA: 52 PESSOAS

NOTAS:

- 1- DIMENSÕES EM METRO E EM ACABADO SALVO INDICAÇÃO CONTRÁRIA.
- 2- TODAS AS PAREDES NÃO COTADAS SÃO DE 15cm.
- 3- TODAS AS "BONECAS" NÃO COTADAS SÃO DE 10cm.
- 4- O QUADRO DE ESPECIFICAÇÕES CONTEMPLA MATERIAIS DE TODO O PROJETO.

Revisão nº	Descrição	Data	Responsável
05	Revisão de nomenclatura do arquivo	06/07/20	Leticia Eller
04	Revisão de layers e layout	16/05/20	Leticia Eller
03	AS BUILT RT PITAGORAS EMPRESA DE OBRAS LTDA	15/04/13	
02	Revisão análise 02	01/02/10	
01	Revisão análise 01	07/12/09	
Revisão nº	Discriminação das alterações	Data	Responsável



projeto:	etapa:		
PLANTA BAIXA DO TÉRREO	PROJETO BÁSICO EXECUTIVO		
unidade:	campus:		
GALPÃO ESCOLA DE ARQUITETURA E URBANISMO	CAMPUS PRAIA VERMELHA		
endereco:	revisão:	escala:	data de emissão:
RUA PASSOS DA PATRIA N.156, SÃO DOMINGOS, NITERÓI - RJ	03	1/50	16/02/2009
projetista:	desenhista:	aprovação:	
ARQ. ROBERTA C. ALVARENGA			

ESPECIFICAÇÕES

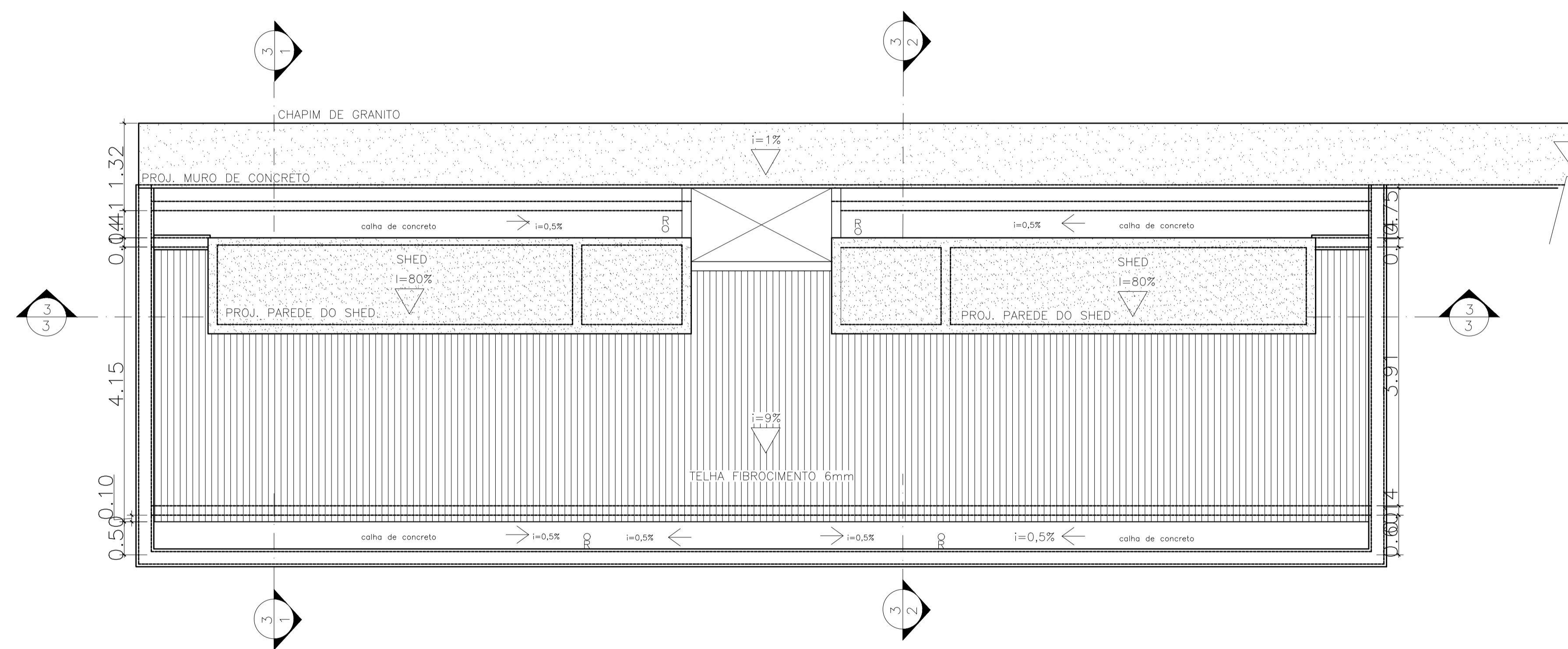
CÓDIGO	MATERIAL	DIMENSÕES	COR	
PISO	1	PISO DE ALTA RESISTÊNCIA 12mm GRANULÍTICO RODAPE 10cm, JUNTA EM ALUMÍNIO 2mm	MÁX. 1,00 m2	BEGE
	2	PISO CIMENTADO LISO	MÁX. 1m2	BRANCO
	3	CERÂMICA BIANCO ACT, PORTINARI, OU EQ. TECNICO	30X30	BRANCO
	4	PISO DE ALTA RESISTÊNCIA 12mm KORODUR, OU SIMILAR ACABAMENTO ANTI-DERRAPANTE	MÁX. 1,00 m2	BEGE
	5	PISO TATIL CONCRETO PRE-MOLDADO		AMARELO
	6	PISO INTERTRAVADO		CINZA
PAREDE	1	PINTURA À BASE DE TINTA ACRILICA ACET. PRIMEIRA LINHA	—	BRANCO
	2	CERAMICA FOSCA	10X10cm	BRANCO
	3	PINTURA À BASE DE TINTA ACRILICA ACET. RIMEIRA LINHA	—	AMARELO
TETO	1	PINTURA TINTA ACRILICA FOSCA., PRIMEIRA LINHA SOBRE CONCRETO APARENTE	—	BRANCO
	2	PINTURA TINTA ACRILICA FOSCA., PRIMEIRA LINHA SOBRE GESSO CARTONADO	—	BRANCO

JANELAS

ITEM	DESCRIÇÃO	DIMENSÕES (lxh/p) l - largura ; h - altura ; p - perfil	QTDE
J05	ESQUADRIA EM PVC COMPOSTA POR 1 MÓDULO VENEZIANA FIXA BRANCO LEITOSO, COMOVENT, OU SIMILAR	537x70/67	2

PORTAS

ITEM	DESCRIÇÃO	DIMENSÕES	QTDE
PA1	PORTA EM VENEZIANA DE ALUMÍNIO NATURAL COM DUAS FOLHAS DE ABRIR, FECHADURA E PUXADOR EM ALUMÍNIO	2x(70x126)cm	2



PLANTA DE COBERTURA

1 PLANTA BAIXA DA COBERTURA
ESCALA 1/50

LEGENDA:

- PAREDE DE CONCRETO
- TELHA DE FIBROCIMENTO
- VISTA CHAPIM
- RALO DE DRENAGEM DA CALHA

- NOTAS:
- 1- DIMENSÕES EM METRO E EM ACABADO SALVO INDICAÇÃO CONTRÁRIA.
 - 2- TODAS AS PAREDES NÃO COTADAS SÃO DE 15cm.
 - 3- TODAS AS "BONECAS" NÃO COTADAS SÃO DE 10cm.
 - 4- O QUADRO DE ESPECIFICAÇÕES CONTEMPLA MATERIAIS DE TODO O PROJETO.

Revisão nº	Discriminação das alterações	Data	Responsável
05	Revisão de nomenclatura do arquivo	06/07/20	Letícia Eller
04	Revisão de layers e layout	16/05/20	Letícia Eller
03	AS BUILT RT PITAGORAS EMPRESA DE OBRAS LTDA	15/04/13	
02	Revisão análise 02	01/02/10	
01	Revisão análise 01	07/12/09	

Universidade Federal Fluminense
 SAEP Superintendência de Arquitetura Engenharia e Escopo
 rara arquitetura

projeto:	PLANTA BAIXA DA COBERTURA	etapa:	PROJETO BÁSICO EXECUTIVO
unidade:	GALPÃO ESCOLA DE ARQUITETURA E URBANISMO	campus:	CAMPUS PRAIA VERMELHA
endereco:	RUA PASSOS DA PATRIA N.156, SÃO DOMINGOS, NITERÓI - RJ	revisão:	03
projeta:	ARQ. ROBERTA C. ALVARENGA	escala:	1/50
		data de emissão:	16/02/2009
		aprovação:	1301

AQ - 8489 - 841 - 11111

ESPECIFICAÇÕES

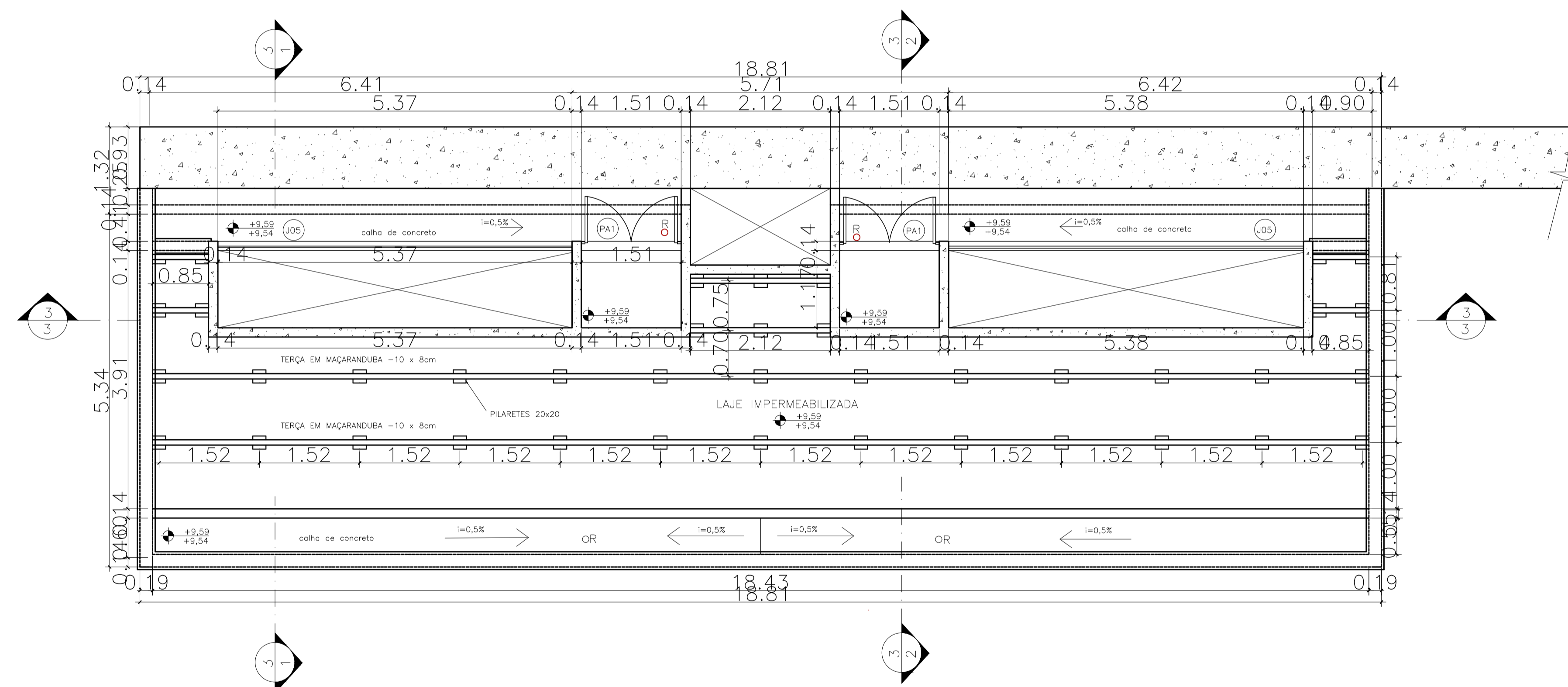
CÓDIGO	MATERIAL	DIMENSÕES	COR	
PISO	1	PISO DE ALTA RESISTÊNCIA 12mm GRANILÍTICO RODAPE 10cm, JUNTA EM ALUMÍNIO 2mm	MÁX. 1,00 m2	BEGE
	2	PISO CIMENTADO LISO	MAX 1m2	BRANCO
	3	CERÂMICA BIANCO ACT, PORTINARI, OU EQ. TECNICO	30X30	BRANCO
	4	PISO DE ALTA RESISTÊNCIA 12mm KORODUR, OU SIMILAR ACABAMENTO ANTI-DERRAPANTE	MÁX. 1,00 m2	BEGE
	5	PISO TATIL CONCRETO PRE-MOLDADO		AMARELO
	6	PISO INTERTRAVADO		CINZA
PAREDE	1	PINTURA À BASE DE TINTA ACRÍLICA ACET. PRIMEIRA LINHA	-	BRANCO
	2	CERÂMICA FOSCA	10X10cm	BRANCO
	3	PINTURA À BASE DE TINTA ACRÍLICA ACET. RIMEIRA LINHA	-	AMARELO
TETO	1	PINTURA TINTA ACRÍLICA FOSCA., PRIMEIRA LINHA SOBRE CONCRETO APARENTE	-	BRANCO
	2	PINTURA TINTA ACRÍLICA FOSCA., PRIMEIRA LINHA SOBRE GESSO CARTONADO	-	BRANCO

JANELAS

ITEM	DESCRIÇÃO	DIMENSÕES (lxh/p) l : largura ; h : altura ; p : peitoris	QTDE
J05	ESQUADRIA EM PVC COMPOSTA POR 1 MÓDULO VENEZIANA FIXA BRANCO LEITOSO, COMOVENT, OU SIMILAR	537x70/67	2

PORTAS

ITEM	DESCRIÇÃO	DIMENSÕES	QTDE
PA1	PORTA EM VENEZIANA DE ALUMÍNIO NATURAL COM DUAS FOLHAS DE ABRIR, FECHADURA E PUXADOR EM ALUMÍNIO	2x(70x126)cm	2



1 PLANTA BAIXA DA COBERTURA COM CAIXA D'ÁGUA
ESCALA 1/50

LEGENDA:

- PAREDE DE CONCRETO
- TELHA DE FIBROCIMENTO
- VISTA CHAPIM
- RALO DE DRENAGEM DA CALHA

NOTAS:

- 1- DIMENSÕES EM METRO E EM ACABADO SALVO INDICAÇÃO CONTRÁRIA.
- 2- TODAS AS PAREDES NÃO COTADAS SÃO DE 15cm.
- 3- TODAS AS "BONECAS" NÃO COTADAS SÃO DE 10cm.
- 4- O QUADRO DE ESPECIFICAÇÕES CONTEMPLA MATERIAIS DE TODO O PROJETO.

Revisão nº	Descrição das alterações	Data	Responsável
05	Revisão de nomenclatura do arquivo	06/07/20	Leticia Eller
04	Revisão de layers e layout	16/05/20	Leticia Eller
03	AS BUILT RT PITAGORAS EMPRESA DE OBRAS LTDA	15/04/13	
02	Revisão análise 02	01/02/10	
01	Revisão análise 01	07/12/09	





Universidade Federal Fluminense
 SAEP - Superintendência de Arquitetura, Engenharia e Planejamento - Divisão de Departamento de Projeto

projeto:	PLANTA BAIXA DA COBERTURA COM CAIXA D'ÁGUA	etapa:	PROJETO BÁSICO EXECUTIVO
unidade:	GALPÃO ESCOLA DE ARQUITETURA E URBANISMO	campus:	CAMPUS PRAIA VERMELHA
endereco:	RUA PASSOS DA PATRIA N. 156, SÃO DOMINGOS, NITERÓI - RJ	revisão:	03 / 1/50
projeto:	ARQ. ROBERTA C. ALVARENGA	data de emissão:	16/02/2009
desenhista:		aprovação:	

ESPECIFICAÇÕES

CÓDIGO	MATERIAL	DIMENSÕES	COR
PISO	1 PISO DE ALTA RESISTÊNCIA 12mm GRANULÍTICO RODAPE 10cm, JUNTA EM ALUMÍNIO 2mm	MÁX. 1,00 m2	BEGE
	2 PISO CIMENTADO LISO	MAX 1m2	BRANCO
	3 CERÂMICA BIANCO ACT, PORTINARI, OU EQ. TECNICO	30X30	BRANCO
	4 PISO DE ALTA RESISTÊNCIA 12mm KORODUR, OU SIMILAR ACABAMENTO ANTI-DERRAPANTE	MÁX. 1,00 m2	BEGE
	5 PISO TATIL CONCRETO PRE-MOLDADO		AMARELO
	6 PISO INTERTRAVADO		CINZA
PAREDE	1 PINTURA À BASE DE TINTA ACRÍLICA ACET. PRIMEIRA LINHA	-	BRANCO
	2 CERÂMICA FOSCA	10X10cm	BRANCO
	3 PINTURA À BASE DE TINTA ACRÍLICA ACET. RIMEIRA LINHA	-	AMARELO
TETO	1 PINTURA TINTA ACRÍLICA FOSCA., PRIMEIRA LINHA SOBRE CONCRETO APARENTE	-	BRANCO
	2 PINTURA TINTA ACRÍLICA FOSCA., PRIMEIRA LINHA SOBRE GESSO CARTONADO	-	BRANCO

LEGENDA:

-  PAREDE DE CONCRETO
-  PISO TATIL DE ALERTA EM CONCRETO PRE-MOLDADO AMARELO
-  PISO TATIL DIRECIONAL EM CONCRETO PRE-MOLDADO AMARELO
-  PISO INTERTRAVADO

NOTAS:

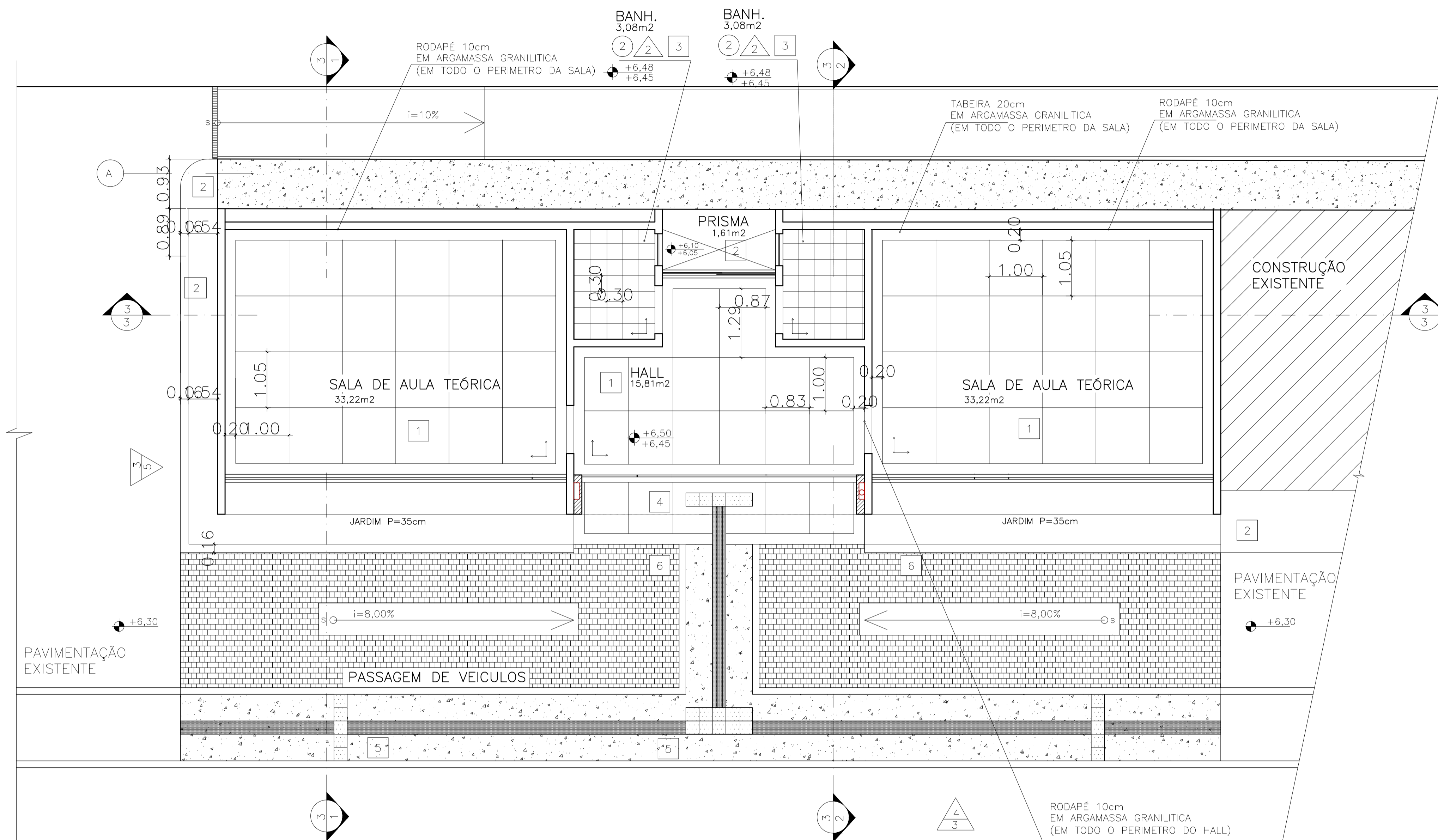
- 1- DIMENSÕES EM METRO E EM ACABADO SALVO INDICAÇÃO CONTRÁRIA.
- 2- TODAS AS PAREDES NÃO COTADAS SÃO DE 15cm.
- 3- TODAS AS "BONECAS" NÃO COTADAS SÃO DE 10cm.
- 4- O QUADRO DE ESPECIFICAÇÕES CONTEMPLA MATERIAIS DE TODO O PROJETO.

Revisão nº	Discriminação das alterações	Data	Responsável
05	Revisão de nomenclatura do arquivo	06/07/20	Leticia Eller
04	Revisão de layers e layout	16/05/20	Leticia Eller
03	AS BUILT RT PITAGORAS EMPRESA DE OBRAS LTDA	15/04/13	
02	Revisão análise 02	01/02/10	
01	Revisão análise 01	07/12/09	



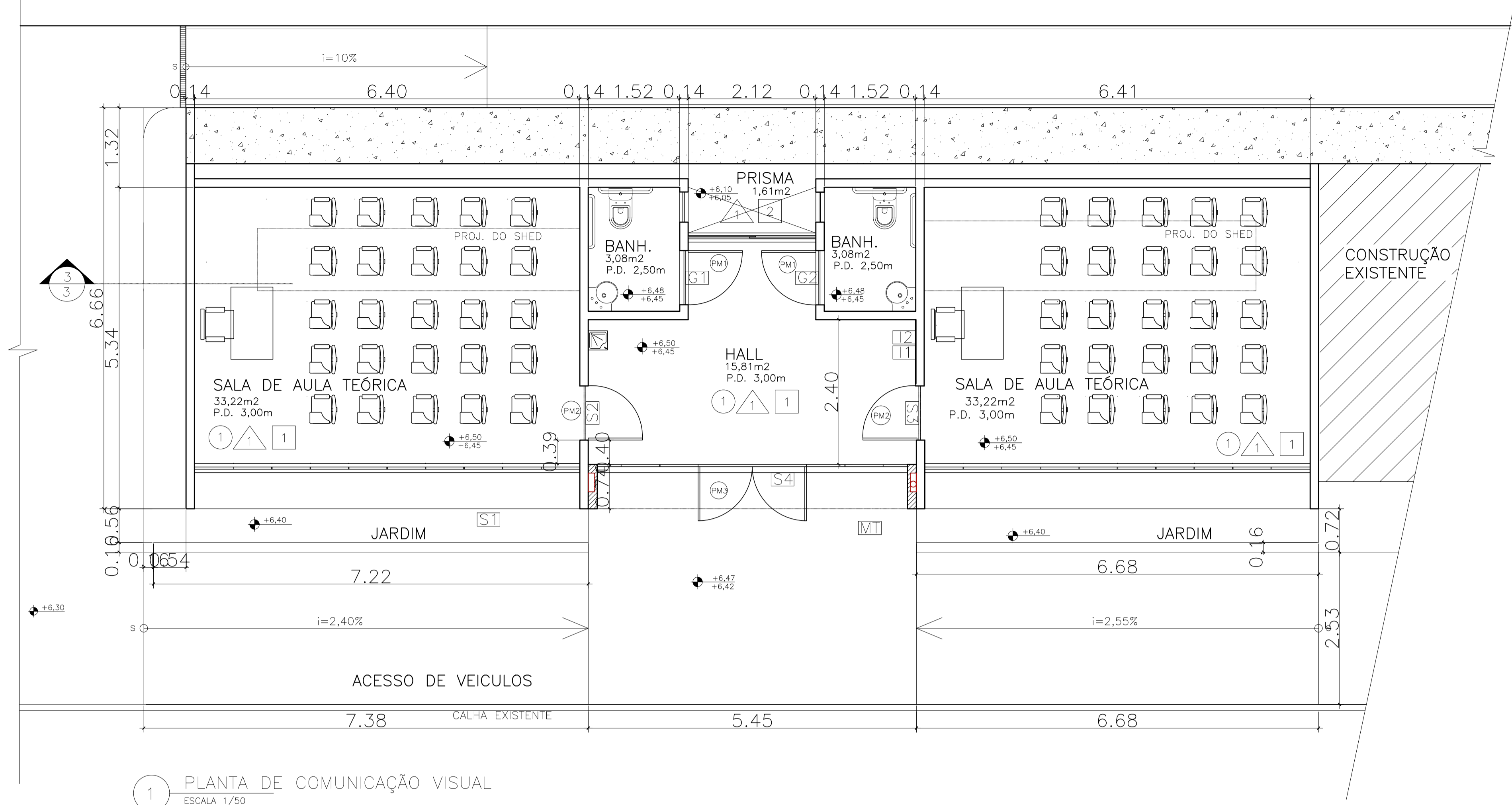
projeto:	PLANTA DE PAGINAÇÃO DE PISO DO TÉRREO	etapa:	PROJETO BÁSICO EXECUTIVO
unidade:	GALPÃO ESCOLA DE ARQUITETURA E URBANISMO	campus:	CAMPUS PRAIA VERMELHA
endereco:	RUA PASSOS DA PATRIA N. 156, SÃO DOMINGOS, NITERÓI - RJ	revisão:	03
projeto:	ARQ. ROBERTA C. ALVARENGA	escala:	1/50
		data de emissão:	16/02/2009
		aprovção:	

1500



1 PLANTA DE PAGINAÇÃO DE PISO DO TÉRREO
ESCALA 1/50

AR - 8489.5941-11111



SINALIZAÇÃO

LEGENDA:

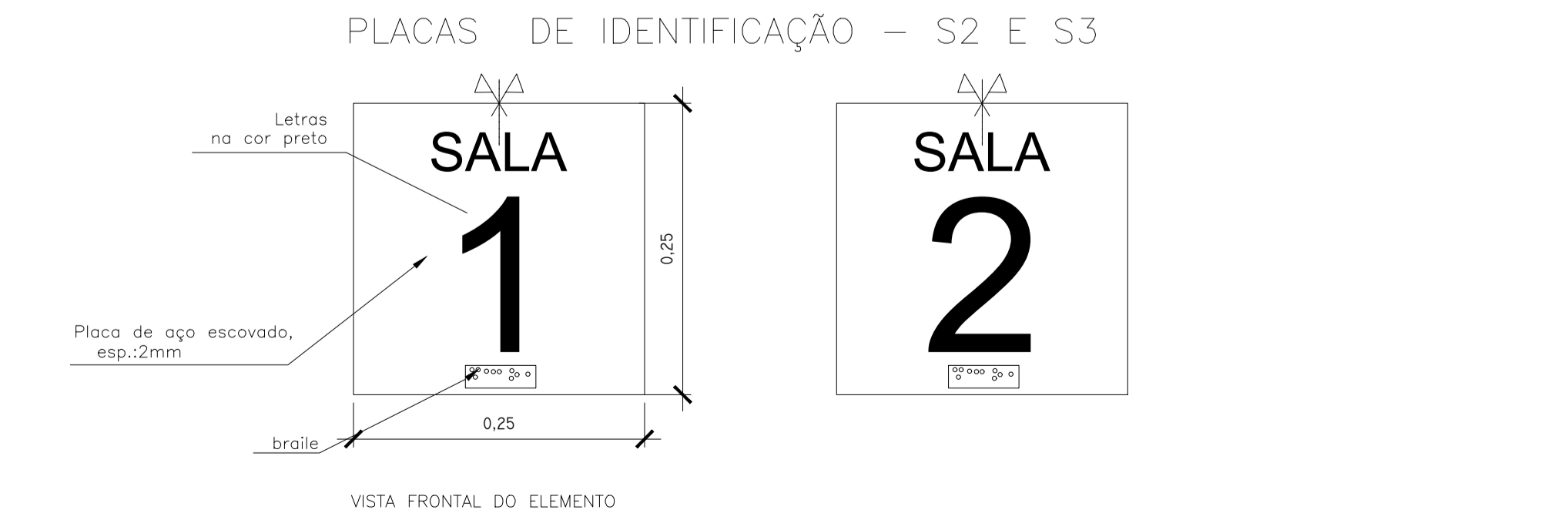
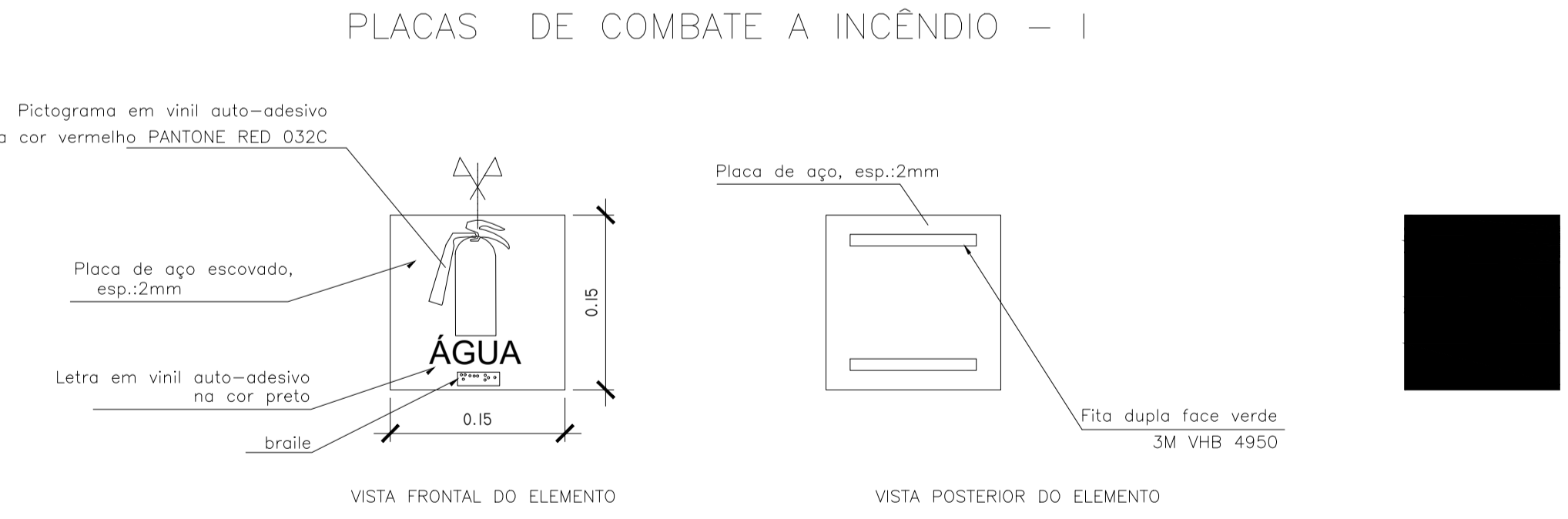
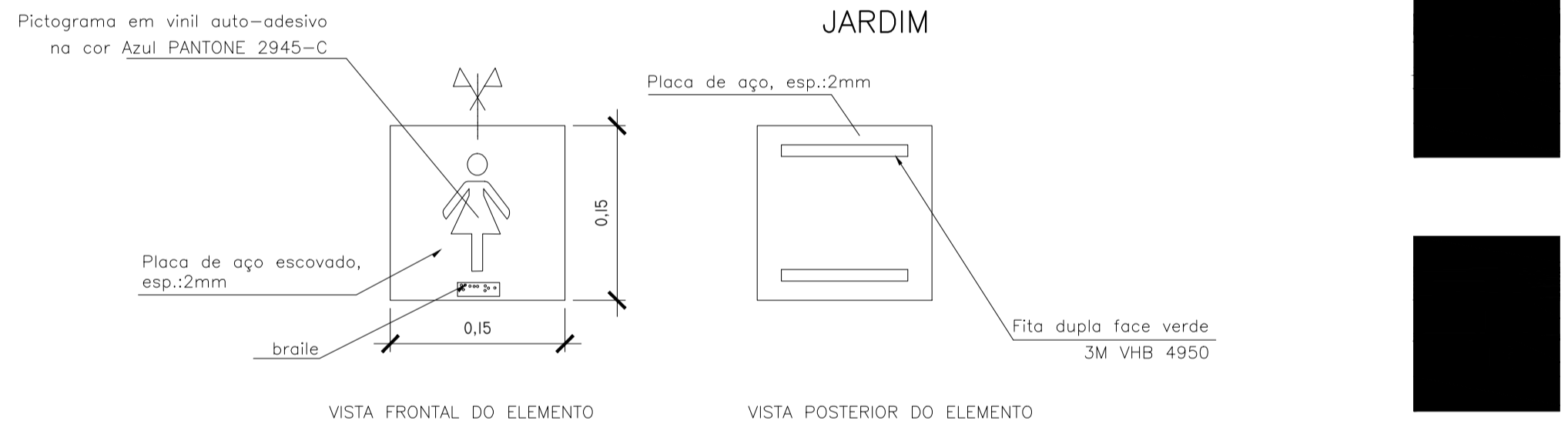
[S]	PLACAS DE IDENTIFICAÇÃO
[G]	GLIFO
[I]	PLACAS DE COMBATE A INCÊNDIO

PLACAS DE IDENTIFICAÇÃO			
FIXAÇÃO	N.	TEXTO DA PLACA	QUANTIDADE
PISO	S1	EAU - UFF	1
SOBREPOR	S2	SALA 1	1
SOBREPOR	S3	SALA 2	1

GLIFO - FIXAÇÃO DE SOBREPOR		QUANTIDADE
N.	TEXTO DA PLACA	
G1	PICTOGRAMA DE SANITÁRIO MASCULINO PNE	1
G2	PICTOGRAMA DE SANITÁRIO FEMININO PNE	1

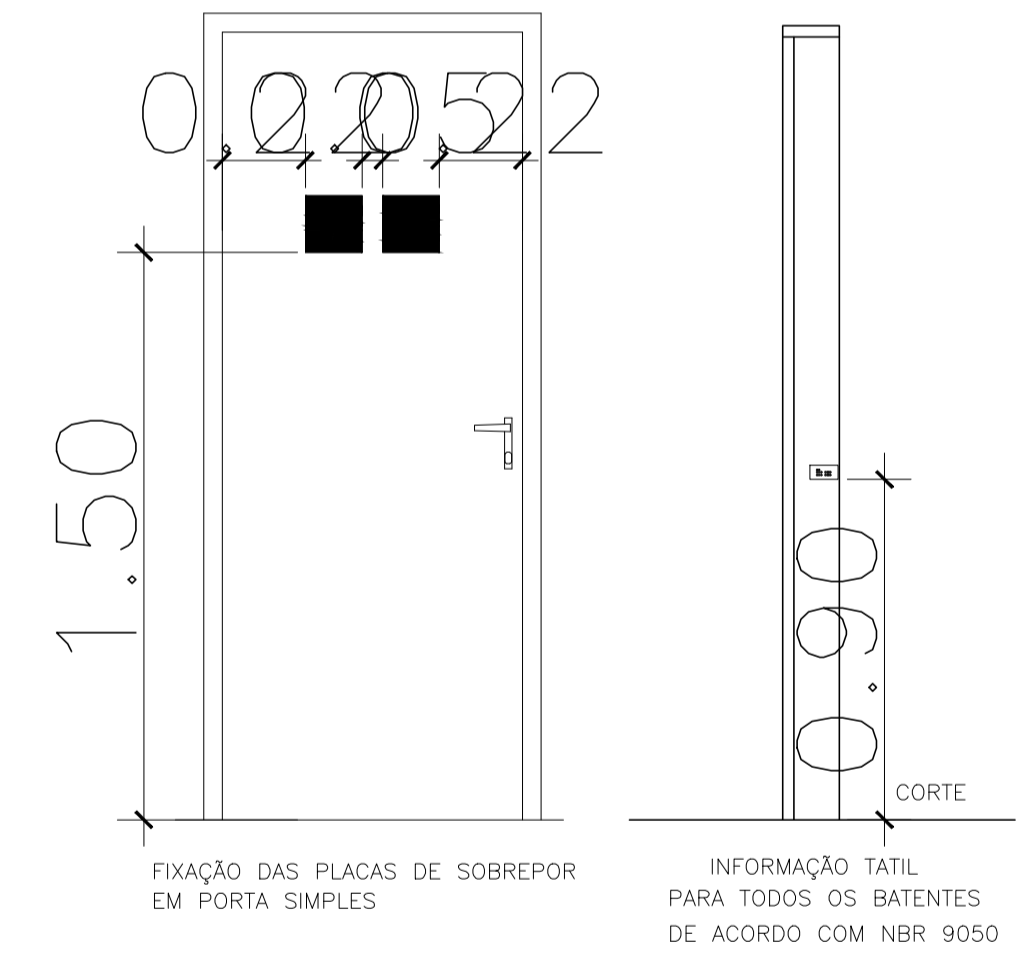
PLACAS DE COMBATE A INCÊNDIO - FIXAÇÃO DE SOBREPOR		
CÓDIGO	TEXTO DA PLACA	QUANTIDADE
I1	PICTOGRAMA DE EXTINTOR DE ÁGUA	1
I2	PICTOGRAMA DE EXTINTOR DE CO2	1

1 PLANTA DE COMUNICAÇÃO VISUAL

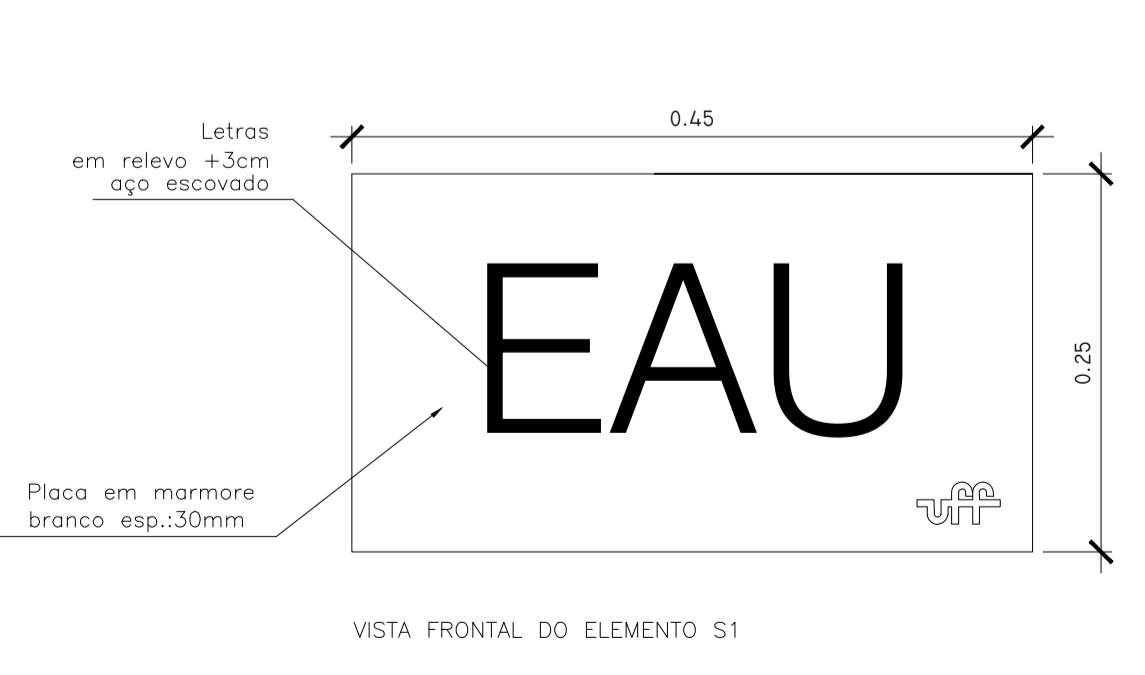


OBS.: TODAS AS PLACAS DEVERÃO POSSUIR IDENTIFICAÇÃO EM BRAILE, CONFORME NBR 9050

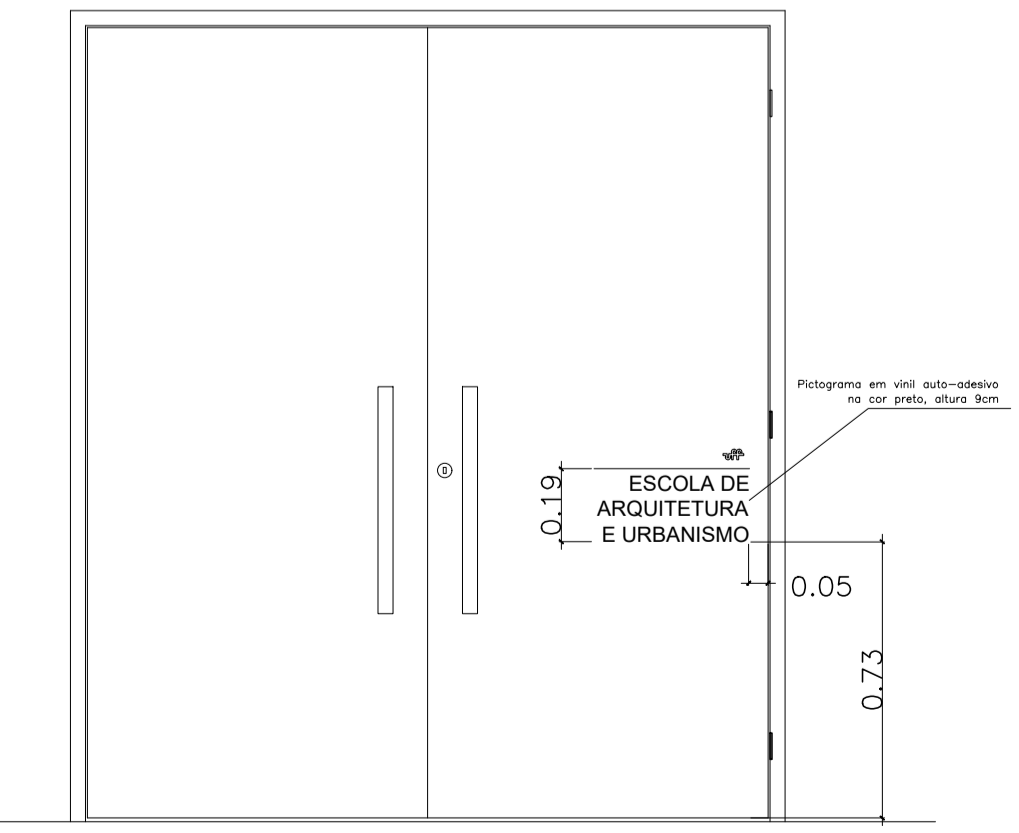
2 DETALHE PLACAS



3 DETALHE FIXAÇÃO PORTAS



4 DETALHE PLACA S1



5 DETALHE PORTAS DE ENTRADA

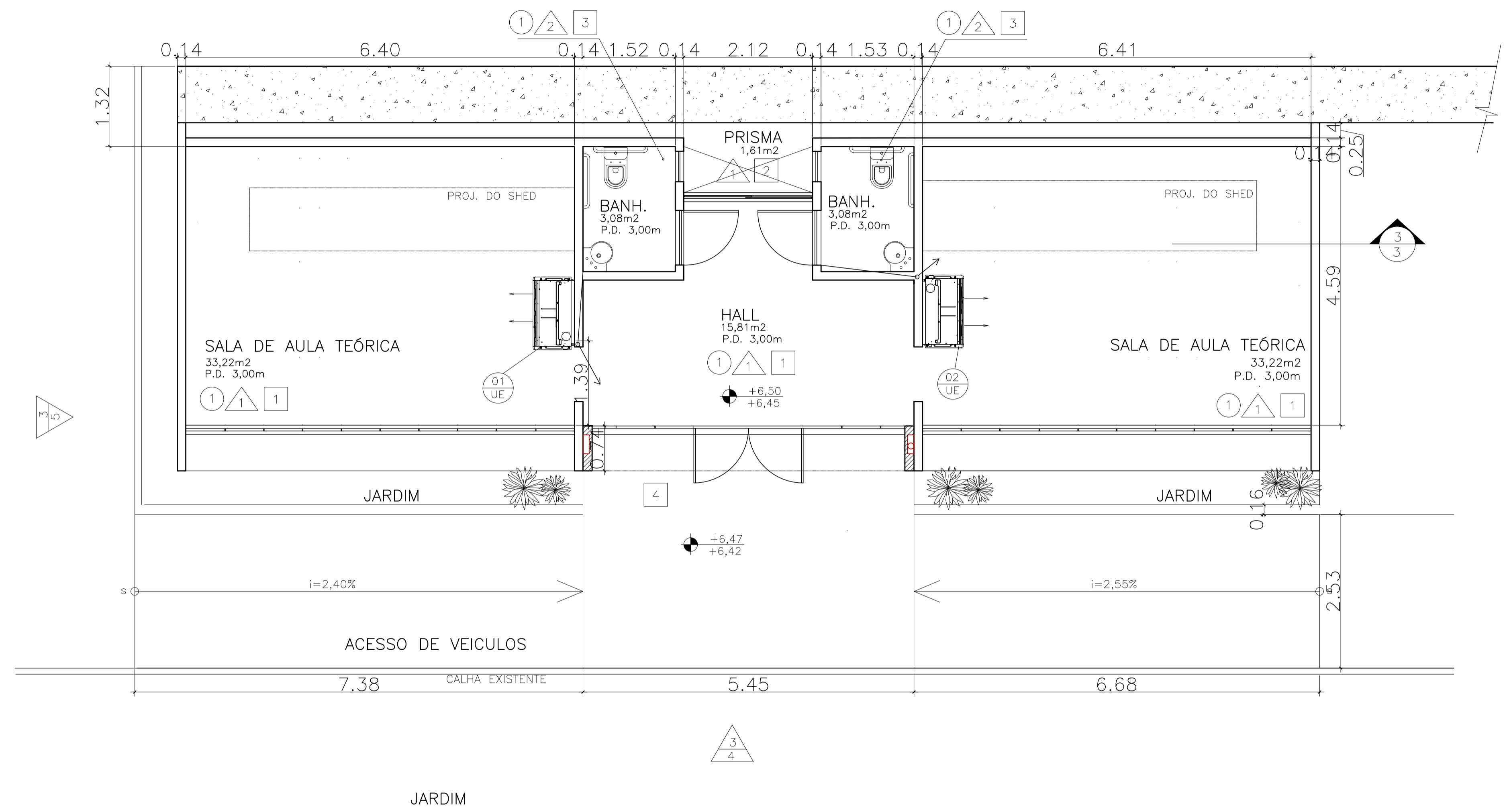
AR - 8489-5841-11111

05	Revisão de nomenclatura do arquivo	06/07/20	Leticia Eller
04	Revisão de layers e layout	16/05/20	Leticia Eller
03	AS BUILT RT PITAGORAS EMPRESA DE OBRAS LTDA	15/04/13	
02	Revisão análise 02	01/02/10	
01	Revisão análise 01	07/12/09	
Revisão nº	Discriminação das alterações	Data	Responsável

projeto:	DETALHES COMUNICAÇÃO VISUAL	etapa:	PROJETO BÁSICO EXECUTIVO
unidade:	GALPÃO ESCOLA DE ARQUITETURA E URBANISMO	campus:	CAMPUS PRAIA VERMELHA
endereco:	RUA PASSOS DA PATRIA N.156, SÃO DOMINGOS, NITERÓI - RJ	revisão:	03
projeto:	ARQ. ROBERTA C. ALVARENGA	escala:	1/50
		data de emissão:	16/02/2009
		aprovado:	

2050

AR CONDICIONADO



NOTAS:
 1 - AS COTAS ESTÃO EM METRO;
 2 - EQUIPAMENTOS COTADOS PELO EXQ;

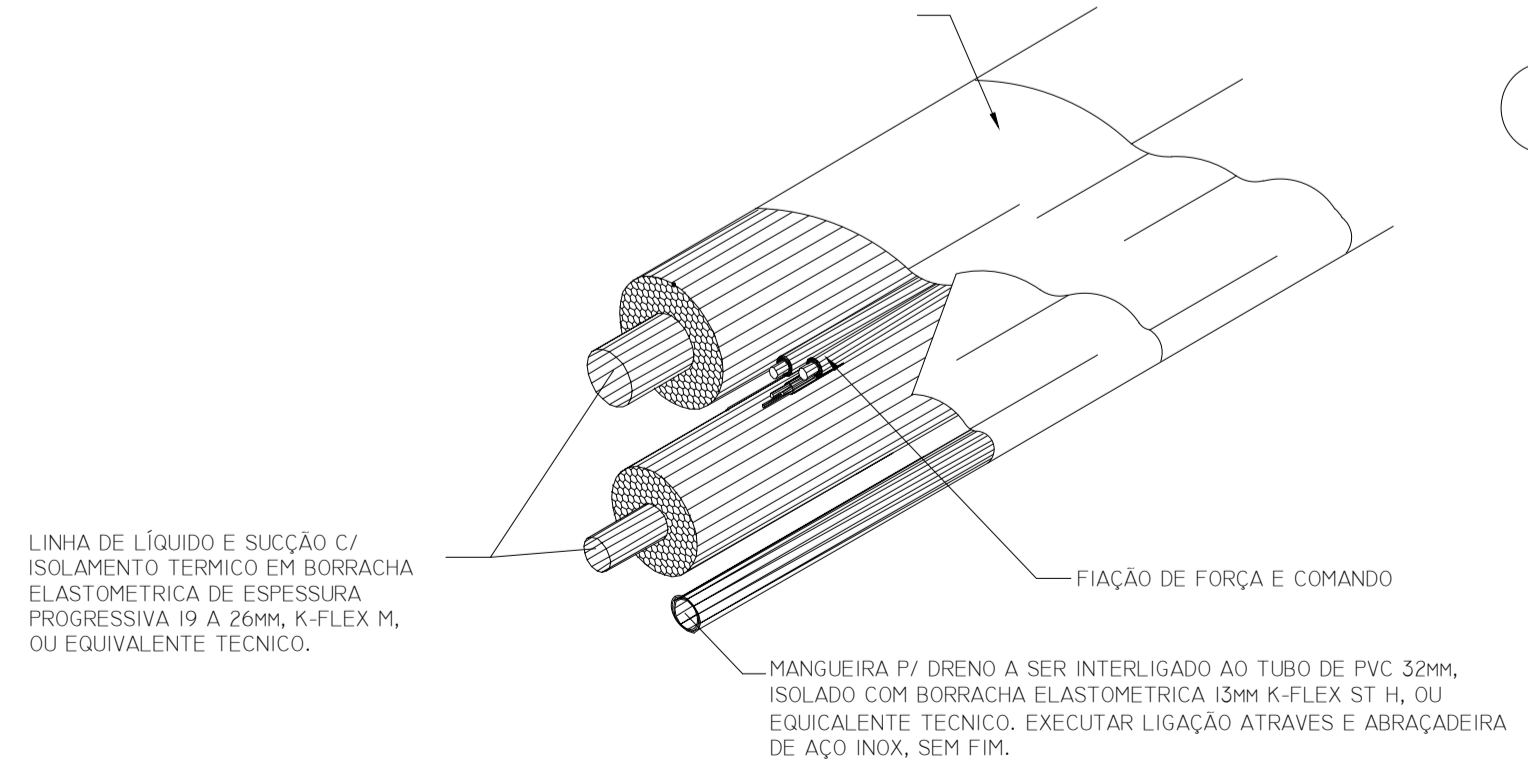
LEGENDA - EQUIPAMENTOS DE SPLIT					
EQUIPAMENTO	ESPECIFICAÇÕES	CONDUTOR # mm²	PROTEÇÃO (A) CLASSE C	LINHA DE SUÇÃO	LINHA DE LÍQUIDO
01	AR CONDICIONADO SPLIT 36000 BTUa, 220V, 3,68KW, PISO TETO PRIME YORK, OU EQ. TÉCNICO	PP 3x4mm²	ZK25	7/8"	3/8"
02	AR CONDICIONADO SPLIT 36000 BTUa, 220V, 3,68KW, PISO TETO PRIME YORK, OU EQ. TÉCNICO	PP 3x4mm²	ZK25	7/8"	3/8"

- LEGENDA:
- UNIDADE CONDENSADORA DO EQUIPAMENTO 17 (EX)
 - UNIDADE EVAPORADORA DO EQUIPAMENTO 17 (EX)
 - PONTO DE FORÇA DO EQUIPAMENTO 17 (EX)
 - LINHA DE SUÇÃO, LINHA DE LÍQUIDO, INTERLIGAÇÃO ELÉTRICA (CABO MÚLTIPLO TIPO PP 5x2,5mm²)

OBSERVAÇÕES:

VER DRENOS DO SISTEMA DE AR-CONDICIONADO NA PLANTA DE INSTALAÇÃO DE ESGOTO E ÁGUAS PLUVIAIS;
 TODAS AS UNIDADES CONDENSADORAS SERÃO FIXADAS NO PISO BASE DE CONCRETO, COM COM CHAMBEADORES DE EXPANSÃO URM, GALGOS DE NEOPRENE 50mm;
 TODOS OS PONTOS DE FORÇA DEVERÃO SER INSTALADOS NO CONDENSADOR;
 TODAS AS LINHAS DE TUBULAÇÃO DE COBRE, DEVERÃO RECEBER ISOLAMENTO EM TUBO ESPONJOSO E FITA PVC; AS LINHAS DE LÍQUIDO E GAS DEVEM SER ISOLADAS SEPARADAMENTE;
 AS TUBULAÇÕES DEVERÃO ESTAR EMBUTIDAS NAS PAREDES E APARENTES NO TETO;
 A LIGAÇÃO ELÉTRICA ENTRE CONDENSADORA E EVAPORADORA DEVERÁ SER EXECUTADA EM CABO TIPO PP 5x2,5mm²;
 UTILIZAR GRELHA SUPRÀ A MOLDURA EM ALUMÍNIO 30x40cm, A 30 cm DO PISO, EM TODAS AS PORTAS INDICADAS;
 A TUBULAÇÃO DE DRENO DEVERÁ TER ISOLAMENTO TÉRMICO EM BORRACHA ELASTOMÉTRICA DE 13mm, K-FLEX ST TIRPH, OU SIMILAR, REVESTIDAS COM FITA BRANCA DE PVC.

1 PLANTA BAIXA DE AR-CONDICIONADO DO TÉRREO
 ESCALA 1/50



DETALHE DE INTERLIGAÇÃO ENTRE UNIDADES (TRAJETO HORIZONTAL)

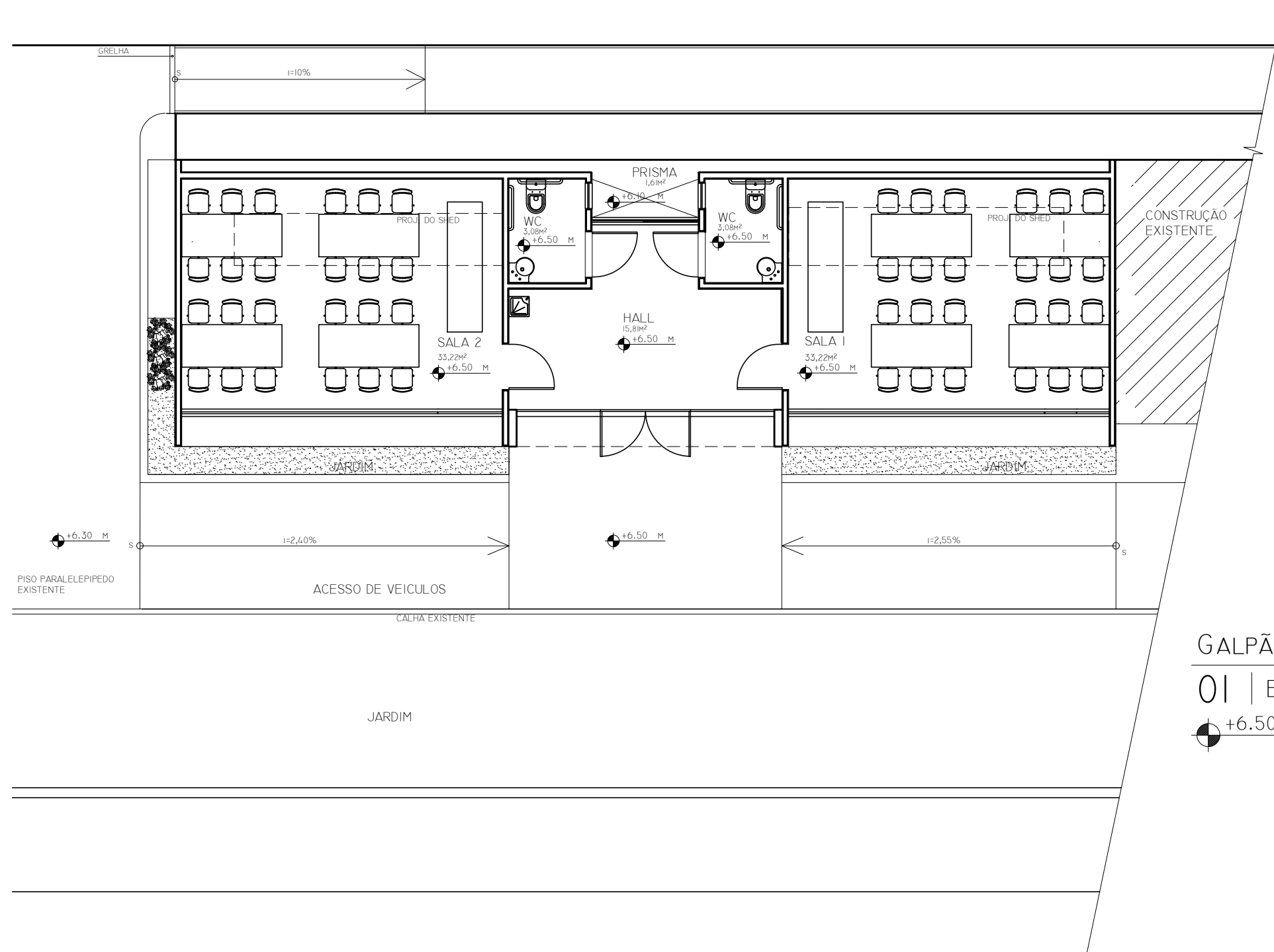
NOTAS:

- DIMENSÕES EM METRO E EM ACABADO SALVO INDICAÇÃO CONTRÁRIA.
- TODAS AS PAREDES NÃO COTADAS SÃO DE 15cm.
- TODAS AS "BONECAS" NÃO COTADAS SÃO DE 10cm.
- O QUADRO DE ESPECIFICAÇÕES CONTEMPLA MATERIAIS DE TODO O PROJETO.

Revisão nº	Descrição das alterações	Data	Responsável
05	Revisão de nomenclatura do arquivo	06/07/20	Leticia Eller
04	Revisão de layers e layout	16/05/20	Leticia Eller
03	AS BUILT RT PITAGORAS EMPRESA DE OBRAS LTDA	15/04/13	
02	Revisão análise 02	01/02/10	
01	Revisão análise 01	07/12/09	

projeto:	PLANTA DE AR-CONDICIONADO DO TÉRREO	etapa:	PROJETO BÁSICO EXECUTIVO
unidade:	GALPÃO ESCOLA DE ARQUITETURA E URBANISMO	campus:	CAMPUS PRAIA VERMELHA
endereco:	RUA PASSOS DA PATRIA N. 156, SÃO DOMINGOS, NITERÓI - RJ	revisão:	03
projeto:	ARQ. ROBERTA C. ALVARENGA	escala:	1/50
		data de emissão:	16/02/2009
		aprovação:	????

AQ - 8489.5841-11111



GALPÃO - TÉRREO

01 | ESC. 1:100

● +6.50 M

Revisão nº	Discriminação das alterações	Data	Responsável



projeto: Levantamento de Layout - Praia Vermelha		etapa: Planta Baixa - Layout	
unidade: EAU - Galpão - Térreo		campus: Niterói - Praia Vermelha	
endereço: R. Passo da Pátria, 156 - São Domingos, Niterói - RJ, 24210-240	revisão: 1/100	escala: 1/100	data de emissão: Julho/2021
projetista:	desenhista: Manoun & José Carlos	aprovação:	01 01