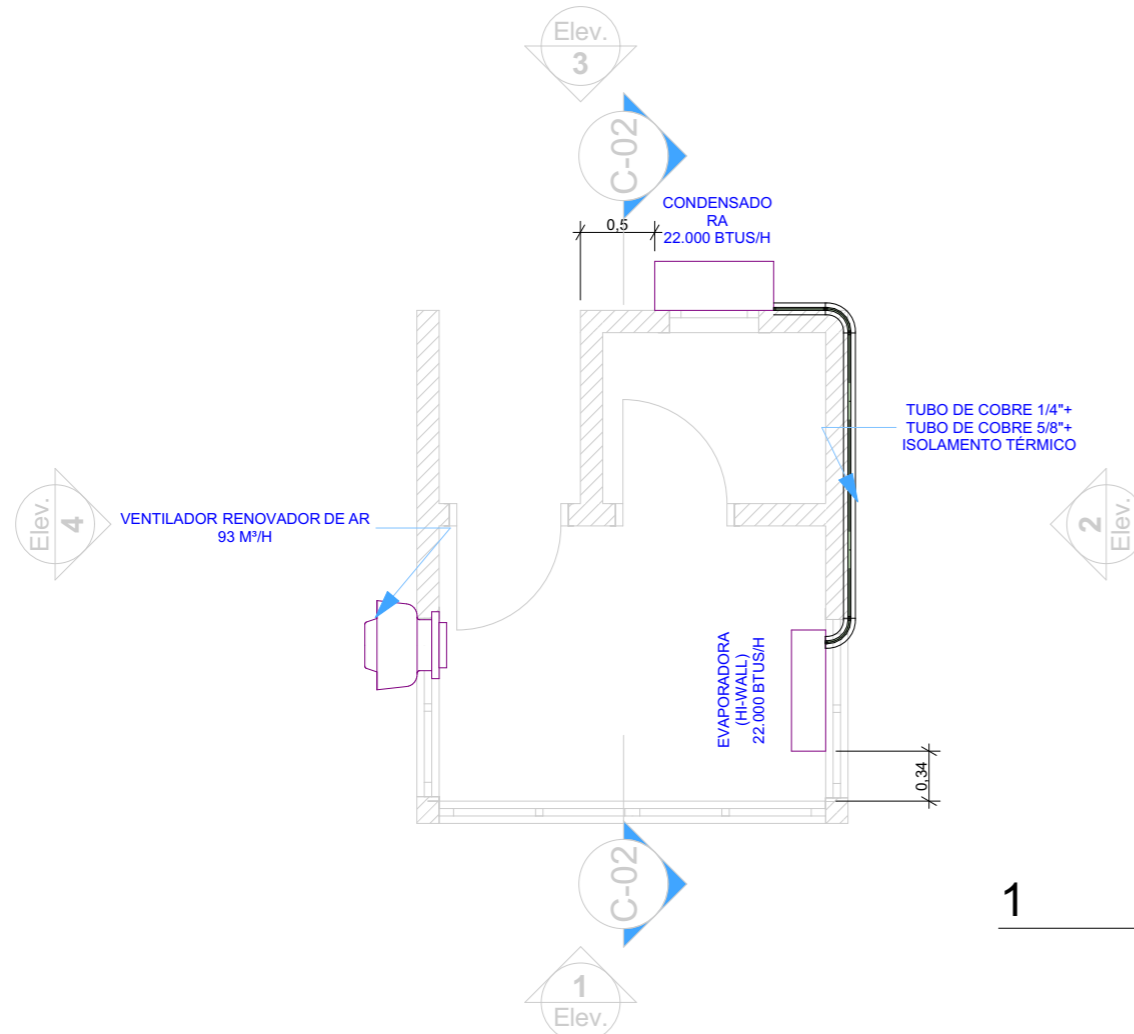
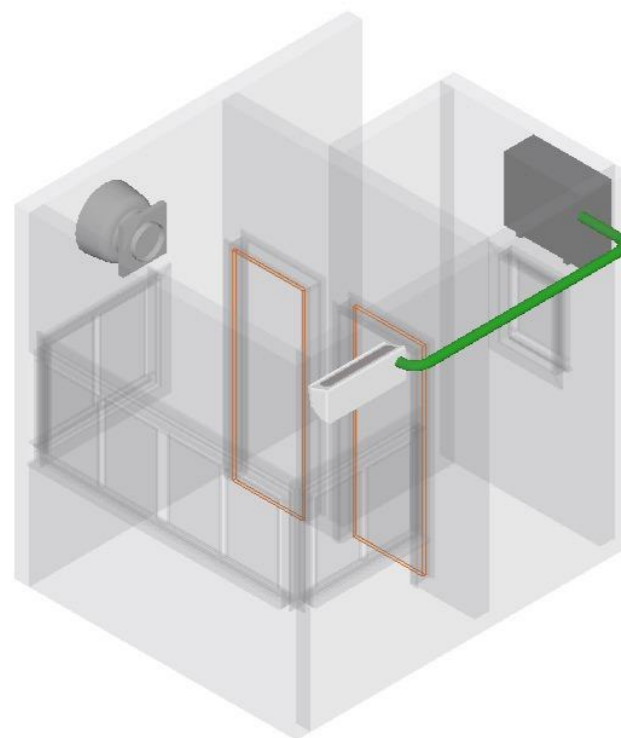


NOTAS TÉCNICAS

- 1 - MEDIDAS EM METRO EXCETO ONDE INDICADO.
- 2 - PARA DETALHE DA INTERLIGAÇÃO FRIGORIFICA E FIXAÇÃO DA CONDENSADORA VER DETALHE TÍPICO.
- 3 - TODA PASSAGEM DE TUBULAÇÕES PELA ALVENARIA, DEVERÁ SER VEDADA APÓS A MONTAGEM.
- 4 - TODA A TUBULAÇÃO DE DRENO DEVERÁ SER ISOLADA COM (PP) TUBO FLEXIVEL COM 10mm DE ESPESSURA REVESTIDO COM FILME PROTETOR ,REF. "POLIPEX PLUS", E DEVERÁ PASSAR POR UMA CAIXA SIFONADA OU SER DOTADO DE SIFÃO ANTES DE DESCARREGAR NO ESGOTO.
- 5 - O CABO ALIMENTADOR DEVERÁ SER REDIMENSIONADO PELO PROJETISTA DE INSTALAÇÕES ELÉTRICAS EM FUNÇÃO DA FORMA DE INSTALAÇÃO E COMPRIMENTO DO MESMO.
- 6 - O DIMENSIONAMENTO DO CABO DE ALIMENTAÇÃO DEVERÁ SER FEITA PARA ELETRODUTO EMBUTIDO EM ALVENARIA E O CENTRO DE DISTRIBUIÇÃO PRÓXIMO AO CONDENSADOR.
- 7 - AS LINHAS FRIGORIGENAS DEVERÃO SER ISOLADAS INDIVIDUALMENTE COM TUBOS FLEXIVEIS, REF. K-FLEX ST - LINHA H COM 13MM DE ESPESSURA, PARA TUBULAÇÕES DE ATÉ 1/2 POL DE DIÂMETRO E REF. K-FLEX ST - LINHA M DE 19 MM A 21,5 MM PARA TUBULAÇÕES DE 5/8 POL OU MAIS DE DIÂMETRO.
- 8 - AS LINHAS FRIGORIGENAS LOCALIZADAS EXTERNAMENTE À EDIFICAÇÃO, EXPOSTAS A INTEMPERIES, DEVERÃO SER ENCAMIZADAS COM FILME ALUMINIZADO RESISTENTE, REF. "POLIPEX ALUCLAD".
- 8 - A APLICAÇÃO DO "POLIPEX ALUCLAD" DEVERÁ SEGUIR RECOMENDAÇÕES DO FABRICANTE PARA GARANTIR SELAGEM DE FRESTAS, UTILIZANDO SEMPRE ARREBITES E FITA
- 9 - AS LINHAS FRIGORIGENAS LOCALIZADAS INTERNAMENTE À EDIFICAÇÃO, DEVERÃO SER SELADAS COM FITA AUTO ADESIVA DE FILME DE ALUMÍNIO.



1 PLANTA Escala: 1:50



2 ISOMÉTRICA (VIDRO) Escala: 1:5

| EQUIPAMENTO | UND | QUANT |
|---|-----|-------|
| EVAPORADORA (HI-WALL) 22 KBTUS/H | UND | 1 |
| CONDENSADORA 22 KBTUS/H | UND | 1 |
| RENOVADOR DE AR/INSULFLADOR - 93 M ³ //H | UND | 1 |

PROJETO

PROJETO DE CLIMANITAZAÇÃO DE GUARITAS

NOME DO PROPRIETÁRIO
UNIVERSIDADE FEDERAL FLUMINENSE

ENDEREÇO
R. Recife, 1-7 - Jardim Bela Vista, Rio das Ostras - RJ,
28895-532

FASE PROJETO

ESCALA
1:5, 1:50

DATA
08/11/2024

CONTEÚDO

PLANTA E ISOMÉTRICO

ARQUIVO DIGITAL
CLIMATIZAÇÃO DAS GUARITA.pln

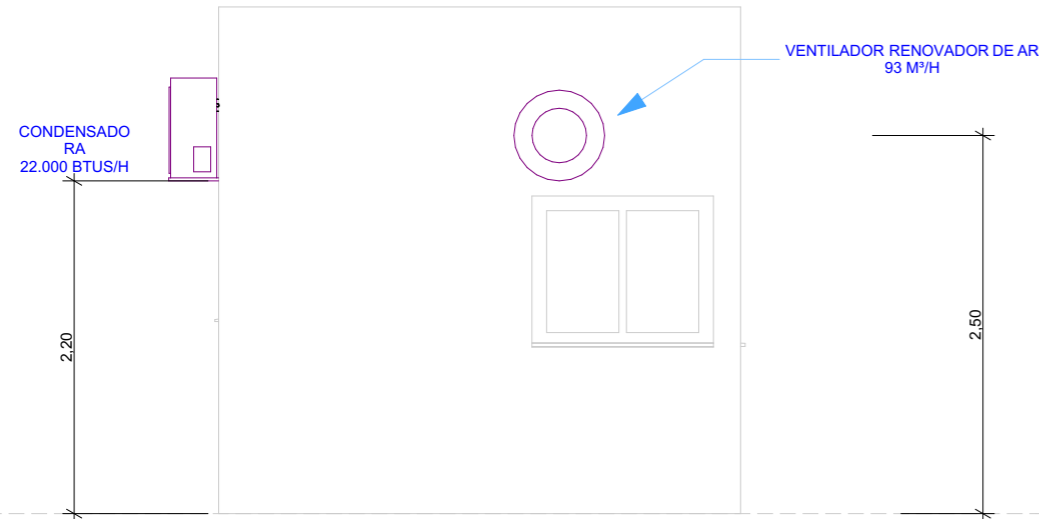
FOLHA

01

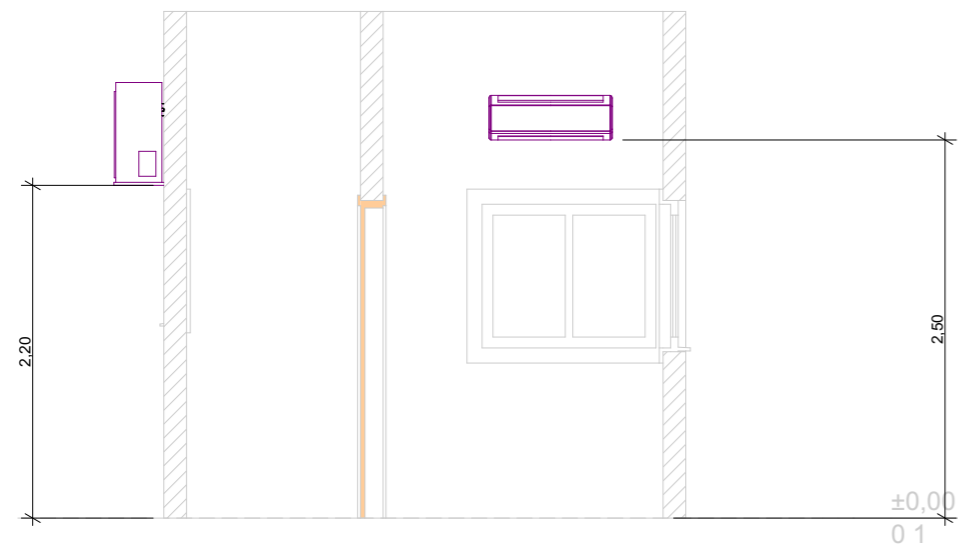
Assinado digitalmente por
Gustavo Moreira dos Santos
ID: C=BR, OU=Divisão de
Fiscalização de Obras, CN=Universidade Federal
Fluminense, CN=Gustavo
Moreira dos Santos, E=gu
stavo@ufjf.br
Razão: Este é o autor deste
documento.
Data: 2024.11.08
16:27:53
-0300
Post PDF Reader Versão:
12.0.1

NOTAS TÉCNICAS

- 1 - MEDIDAS EM METRO EXCETO ONDE INDICADO.
- 2 - PARA DETALHE DA INTERLIGAÇÃO FRIGORIFICA E FIXAÇÃO DA CONDENSADORA VER DETALHE TÍPICO.
- 3 - TODA PASSAGEM DE TUBULAÇÕES PELA ALVENARIA, DEVERÁ SER VEDADA APÓS A MONTAGEM.
- 4 - TODA A TUBULAÇÃO DE DRENO DEVERÁ SER ISOLADA COM (PP) TUBO FLEXIVEL COM 10mm DE ESPESSURA REVESTIDO COM FILME PROTETOR, REF. "POLIPEX PLUS", E DEVERÁ PASSAR POR UMA CAIXA SIFONADA OU SER DOTADO DE SIFÃO ANTES DE DESCARREGAR NO ESGOTO.
- 5 - O CABO ALIMENTADOR DEVERÁ SER REDIMENSIONADO PELO PROJETISTA DE INSTALAÇÕES ELÉTRICAS EM FUNÇÃO DA FORMA DE INSTALAÇÃO E COMPRIMENTO DO MESMO.
- 6 - O DIMENSIONAMENTO DO CABO DE ALIMENTAÇÃO DEVERÁ SER FEITA PARA ELETRODUTO EMBUTIDO EM ALVENARIA E O CENTRO DE DISTRIBUIÇÃO PRÓXIMO AO CONDENSADOR.
- 7 - AS LINHAS FRIGORÍGENAS DEVERÃO SER ISOLADAS INDIVIDUALMENTE COM TUBOS FLEXÍVEIS, REF. K-FLEX ST - LINHA H COM 13MM DE ESPESSURA, PARA TUBULAÇÕES DE ATÉ 1/2 POL DE DIÂMETRO E REF. K-FLEX ST - LINHA M DE 19 MM A 21,5 MM PARA TUBULAÇÕES DE 5/8 POL OU MAIS DE DIÂMETRO.
- 8 - AS LINHAS FRIGORÍGENAS LOCALIZADAS EXTERNAMENTE À EDIFICAÇÃO, EXPOSTAS A INTEMPÉRIES, DEVERÃO SER ENCAMIZADAS COM FILME ALUMINIZADO RESISTENTE, REF. "POLIPEX ALUCLAD".
- 8 - A APLICAÇÃO DO "POLIPEX ALUCLAD" DEVERÁ SEGUIR RECOMENDAÇÕES DO FABRICANTE PARA GARANTIR SELAGEM DE FRESTAS, UTILIZANDO SEMPRE ARREBITES E FITA
- 9 - AS LINHAS FRIGORÍGENAS LOCALIZADAS INTERNAMENTE À EDIFICAÇÃO, DEVERÃO SER SELADAS COM FITA AUTO ADESIVA DE FILME DE ALUMÍNIO.



4 Elevação Escala: 1:50



C-02 Corte Escala: 1:50

| EQUIPAMENTO | UND | QUANT |
|---|-----|-------|
| EVAPORADORA (HI-WALL) 22 KBTUS/H | UND | 1 |
| CONDENSADORA 22 KBTUS/H | UND | 1 |
| RENOVADOR DE AR/INSULFLADOR - 93 M ³ //H | UND | 1 |

PROJETO

PROJETO DE CLIMANITAZAÇÃO DE GUARITAS

NOME DO PROPRIETÁRIO
UNIVERSIDADE FEDERAL FLUMINENSE

ENDEREÇO
R. Recife, 1-7 - Jardim Bela Vista, Rio das Ostras - RJ,
28895-532

FASE PROJETO

ESCALA
1:50

DATA
08/11/2024

CONTEÚDO

CORTES

ARQUIVO DIGITAL
CLIMATIZAÇÃO DAS GUARITA.pln

FOLHA

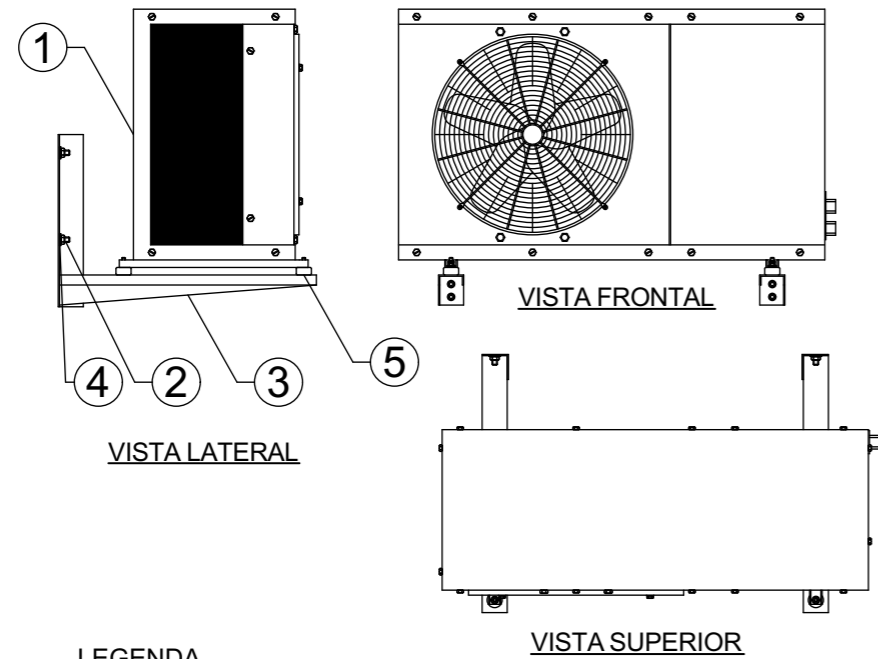
02

Gustavo
Moreira
dos
Santos

Assinado digitalmente por
Gustavo Moreira dos Santos
ND: C=BR, OU=Divisão de
Facilitação de Obras, CN=
Universidade Federal
Fluminense, CN=Gustavo
Moreira dos Santos, E=gustos@
id.uff.br
Razão: Eu sou o autor deste
documento
Localidade:
Data: 2024.11.08
16:27:00
-03'00'

Font PDF Reader Versão: 12.0.1

NOTAS TÉCNICAS

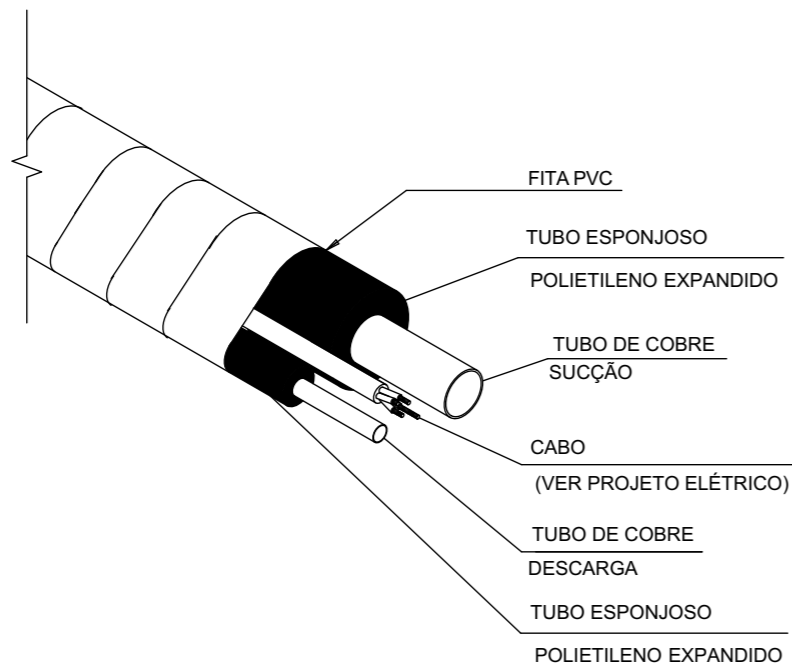


LEGENDA

- ① CONDENSADORA
- ② CHUMBADOR PARABOLT PBC 3/8"
- ③ SUPORTE PARA CONDENSADORA EM ALUMINÍO (CONFORME CAPACIDADE)
- ④ CALÇO DE BORRACHA OU ELASTÔMERO
- ⑤ AMOSTECEDOR DE IMPACTO (VIBRA STOP-COXIM N°1)/ELASTÔMERO DE BORRACHA

DETALHE SUPORTE UNIDADE CONDENSADORA

S/ESCALA



LINHAS FRIGORÍGENAS E DRENO

SEM ESC.

1 - MEDIDAS EM METRO EXCETO ONDE INDICADO.

2 - PARA DETALHE DA INTERLIGAÇÃO FRIGORIFICA E FIXAÇÃO DA CONDENSADORA VER DETALHE TÍPICO.

3 - TODA PASSAGEM DE TUBULAÇÕES PELA ALVENARIA, DEVERÁ SER VEDADA APÓS A MONTAGEM.

4 - TODA A TUBULAÇÃO DE DRENO DEVERÁ SER ISOLADA COM (PP) TUBO FLEXIVEL COM 10mm DE ESPESSURA REVESTIDO COM FILME PROTETOR, REF. "POLIPEX PLUS", E DEVERÁ PASSAR POR UMA CAIXA SIFONADA OU SER DOTADO DE SIFÃO ANTES DE DESCARREGAR NO ESGOTO.

5 - O CABO ALIMENTADOR DEVERÁ SER REDIMENSIONADO PELO PROJETISTA DE INSTALAÇÕES ELÉTRICAS EM FUNÇÃO DA FORMA DE INSTALAÇÃO E COMPRIMENTO DO MESMO.

6 - O DIMENSIONAMENTO DO CABO DE ALIMENTAÇÃO DEVERÁ SER FEITA PARA ELETRODUTO EMBUTIDO EM ALVENARIA E O CENTRO DE DISTRIBUIÇÃO PRÓXIMO AO CONDENSADOR.

7 - AS LINHAS FRIGORÍGENAS DEVERÃO SER ISOLADAS INDIVIDUALMENTE COM TUBOS FLEXIVEIS, REF. K-FLEX ST - LINHA H COM 13MM DE ESPESSURA, PARA TUBULAÇÕES DE ATÉ 1/2 POL DE DIÂMETRO E REF. K-FLEX ST - LINHA M DE 19 MM A 21,5 MM PARA TUBULAÇÕES DE 5/8 POL OU MAIS DE DIÂMETRO.

8 - AS LINHAS FRIGORÍGENAS LOCALIZADAS EXTERNAMENTE À EDIFICAÇÃO, EXPOSTAS A INTEMPERIES, DEVERÃO SER ENCAMIZADAS COM FILME ALUMINIZADO RESISTENTE, REF. "POLIPEX ALUCLAD".

8 - A APLICAÇÃO DO "POLIPEX ALUCLAD" DEVERÁ SEGUIR RECOMENDAÇÕES DO FABRICANTE PARA GARANTIR SELAGEM DE FRESTAS, UTILIZANDO SEMPRE ARREBITES E FITA

9 - AS LINHAS FRIGORÍGENAS LOCALIZADAS INTERNAMENTE À EDIFICAÇÃO, DEVERÃO SER SELADAS COM FITA AUTO ADESIVA DE FILME DE ALUMÍNIO.

| EQUIPAMENTO | UND | QUANT |
|---|-----|-------|
| EVAPORADORA (HI-WALL) 22 KBTUS/H | UND | 1 |
| CONDENSADORA 22 KBTUS/H | UND | 1 |
| RENOVADOR DE AR/INSULFLADOR - 93 M ³ //H | UND | 1 |

PROJETO

PROJETO DE CLIMATIZAÇÃO DE GUARITAS

NOME DO PROPRIETÁRIO
UNIVERSIDADE FEDERAL FLUMINENSE

ENDEREÇO
R. Recife, 1-7 - Jardim Bela Vista, Rio das Ostras - RJ,
28895-532

FASE PROJETO

ESCALA
1:50

DATA
08/11/2024

CONTEÚDO

DETALHES

ARQUIVO DIGITAL
CLIMATIZAÇÃO DAS GUARITA.pln

FOLHA

03

Gustavo
Moreira
dos
Santos

Assinado digitalmente por
Gustavo Moreira dos Santos
ND: C=BR, OU=Divisão de
Fiscalização de Obras, Co-
Universidade Federal
Fluminense, CN=Gustavo
Moreira dos Santos, E=gustavo
@ufjf.br
Razão: Eu sou o autor deste
documento
Localização:
Data: 2024.11.08
16:27:26
-0300
Foxit PDF Reader Versão:
12.0.1