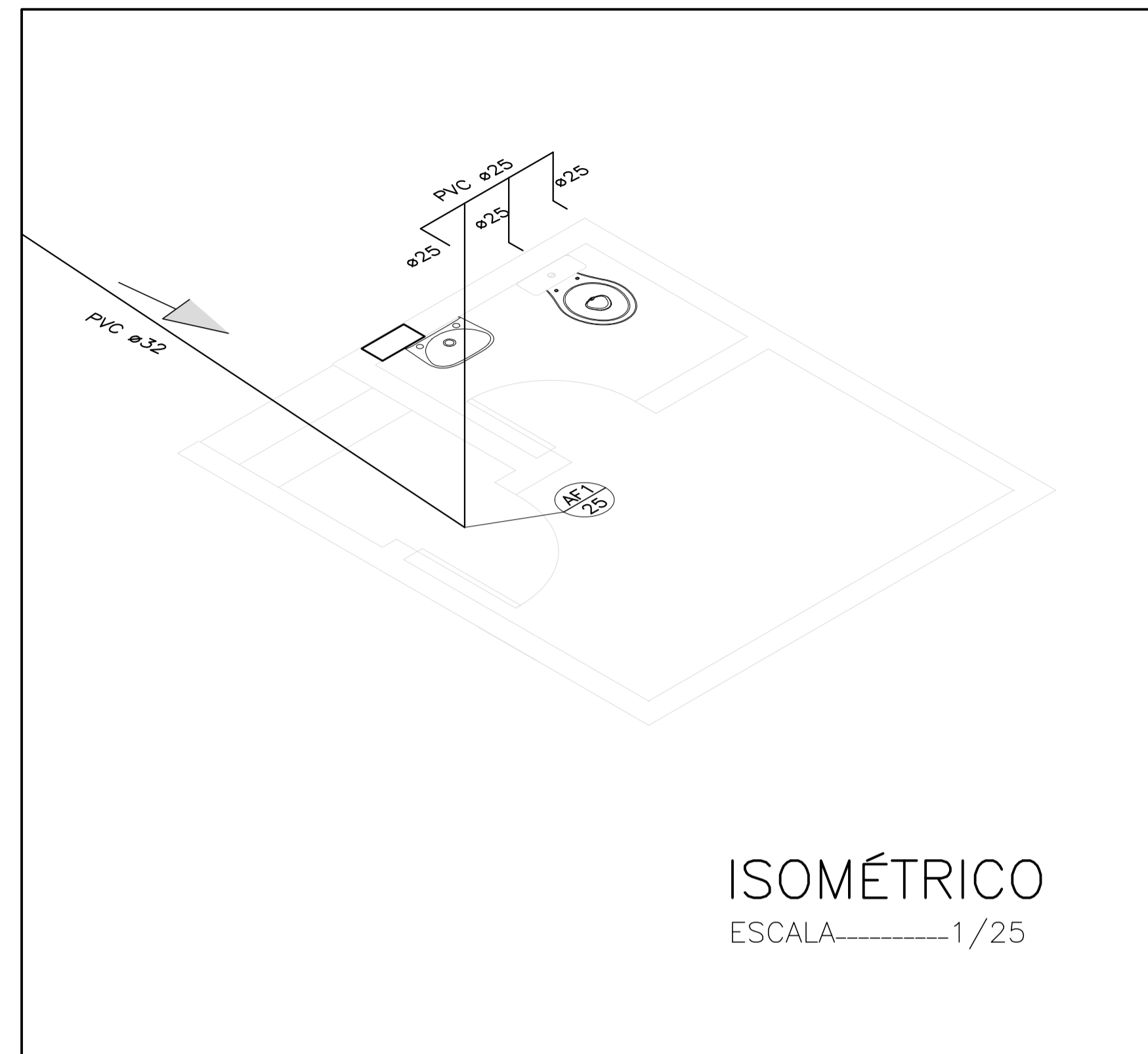
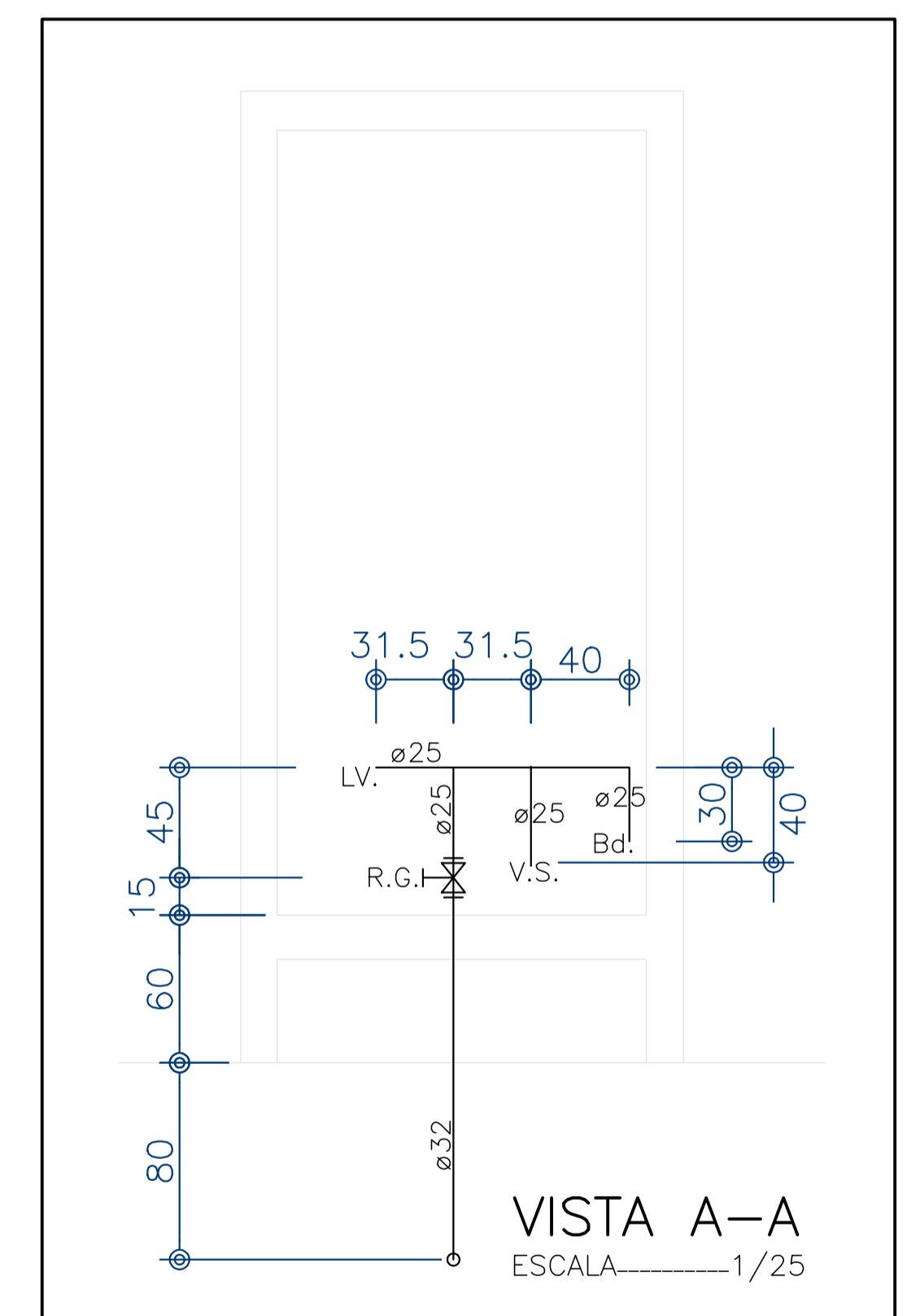


PLANTA GERAL DE ÁGUA FRIA - GUARITA
ESCALA: 1/75



ISOMÉTRICO
ESCALA: 1/25

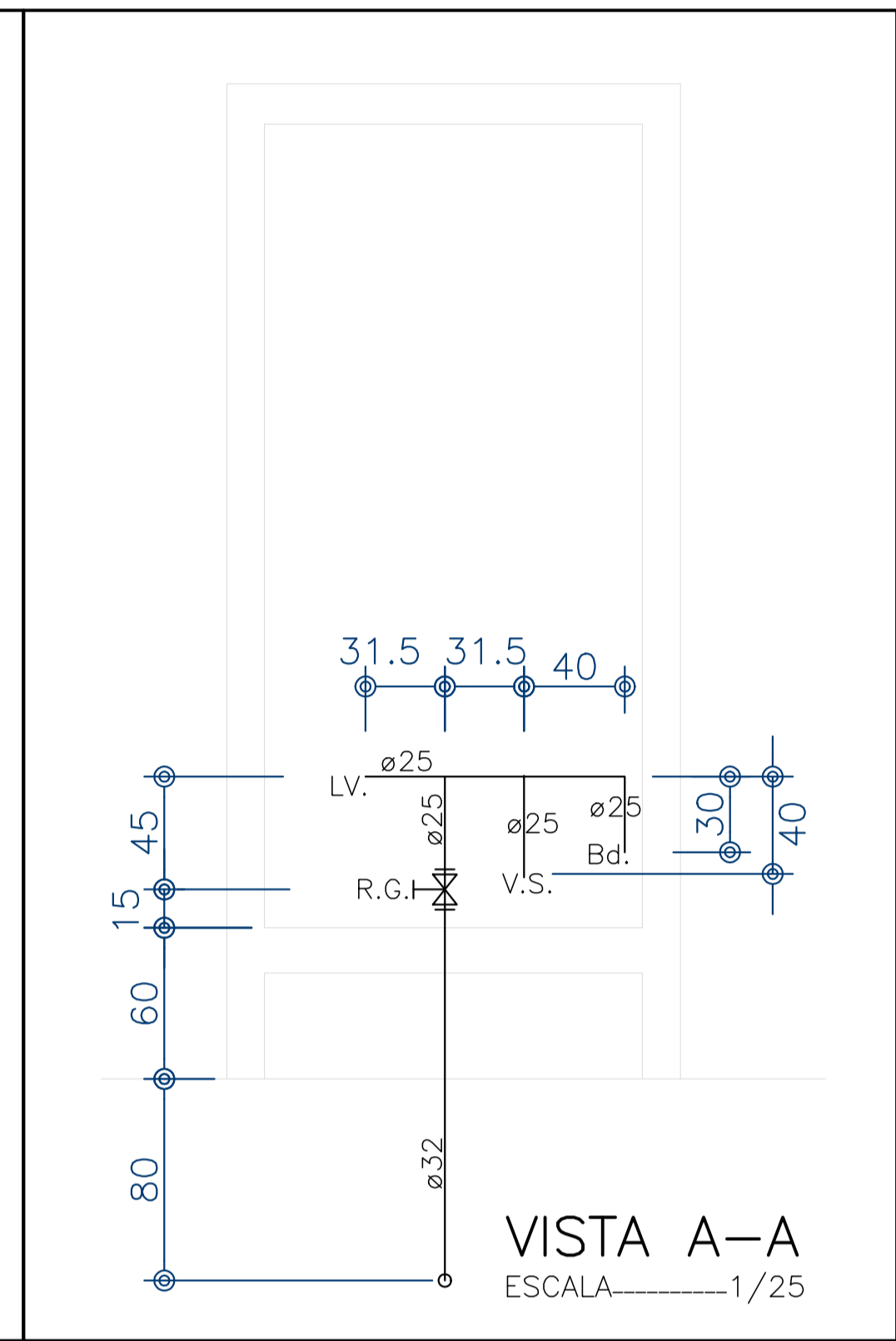
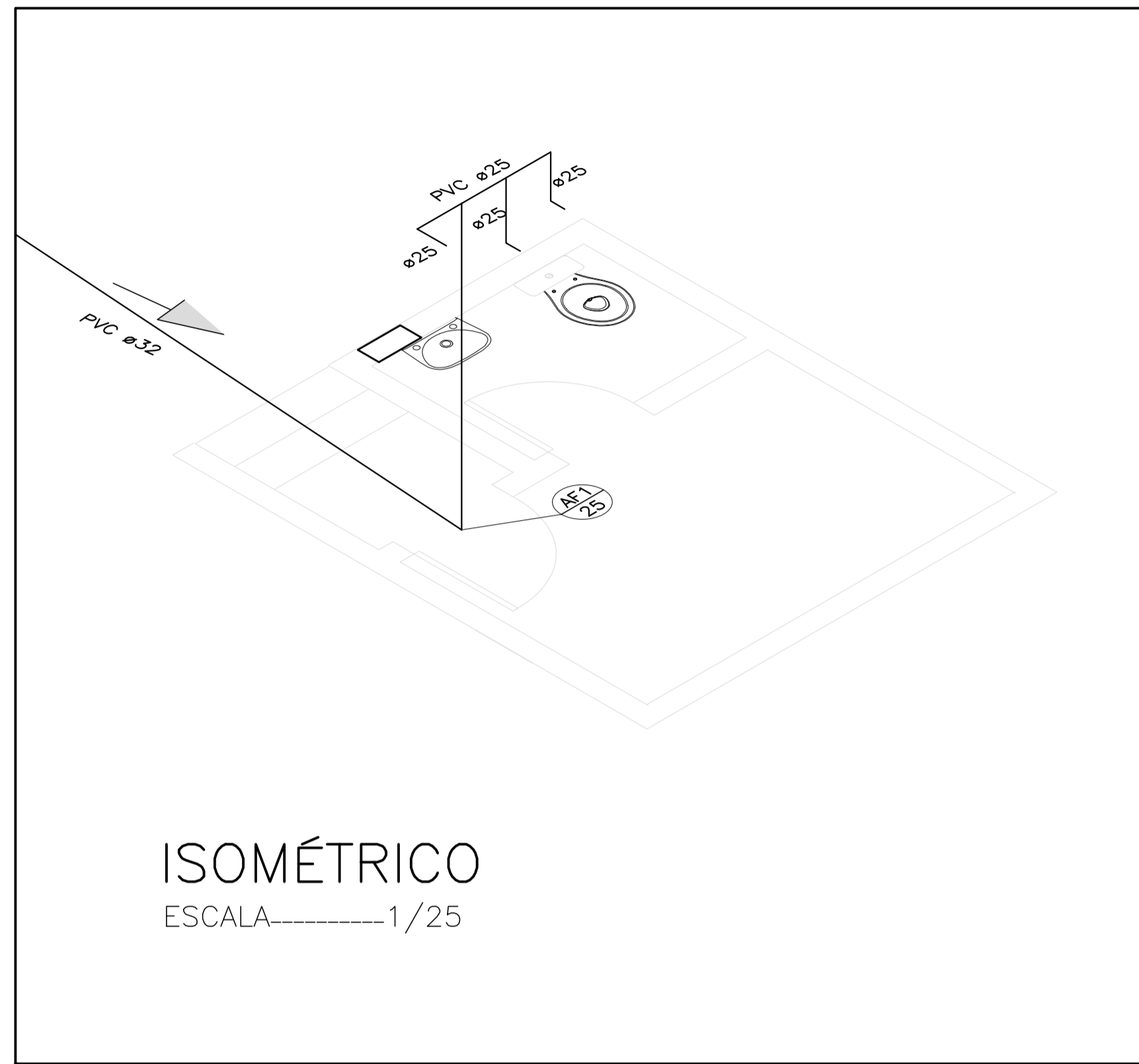
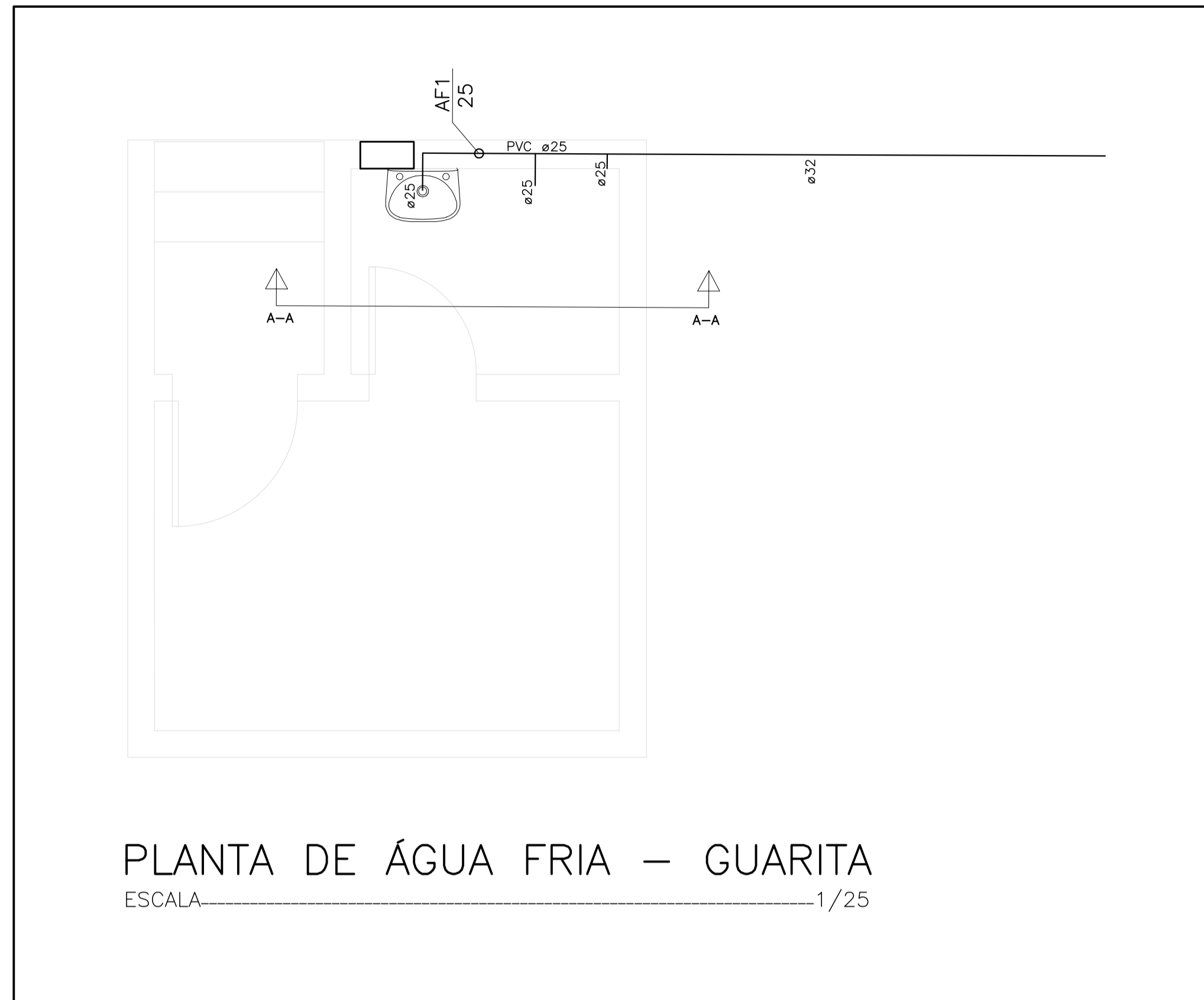
Lista de Materiais - Estimativa	
PVC rígido soldável	
Alimentação	
Tubos 25 mm	4.0 m
32 mm	54.0 m
Aparelho	
Torneira de Lavatório 25 mm - 1/2"	1 pç
Vaso Sanitário c/ cx. acoplada 1/2"	1 pç
Ducha higiênica	1 pç
Metais	
Registro de gaveta c/ canopla cromada 1"	1 pç
PVC rígido soldável	
Adapt sold.curt.c/ bolsa-rosca p registro 25 mm - 3/4"	1 pç
Joelho 90° soldável 25 mm	6 pç
Joelho 90° soldável 32 mm	6 pç
Tê 90 soldável 25 mm	3 pç
Tê 90 soldável 32 mm	2 pç
joelho 45 graus 25 mm	6 pç
joelho 45 graus 32 mm	2 pç
PVC soldável azul c/ bucha latão	
Joelho de redução 90° com bucha de latão 25 mm - 1/2"	2 pç
Joelho de redução 90° soldável com bucha de latão 25 mm - 1/2"	2 pç



VISTA A-A
ESCALA: 1/25

Plotagem		
Penas	Cor	Esp.
Red	Black	0.1
Yellow	Black	0.2
Green	Black	0.3
Cyan	Black	0.4
Blue	Black	0.5
Magenta	Black	0.6
White	Black	0.2
08	08	0.08
10	Black	1.0
22	22	0.2
34	34	0.3
36	36	0.3
42	42	0.3
144	144	0.4
150	158	0.3
251	251	0.3
252	252	0.2
253	253	0.2
254	254	0.05
Outras Cores	08	0.05

00	Revisão nº	Discriminação das alterações	Data	Responsável
		projeto: INTEGRAÇÃO DOS PRÉDIOS DE RIO DAS OSTRAS - Fase Urbanização Interna do Campus UFF etapa: PROJETO EXECUTIVO - INSTALAÇÕES DE ÁGUA FRIA		
unidade: Instituto de Ciências e Tecnologia (ICT), Instituto de Humanidades e Saúde (IHS) endereco: Rua Recife, Lotes, R. Recife, 1-7 - Jardim Bela Vista, Rio das Ostras - RJ, 28895-532		campus: CAMPUS RIO DAS OSTRAS revisão: 00 escala: 1 / 50 data de emissão: 09/09/2024		
projetista: PEDRO MITZCUN		desenhista: -		aprovação: -
501				



Plotagem			
Penas	Cor	Esp.	
Red	Block	0.1	
Yellow	Block	0.2	
Green	Block	0.3	
Cyan	Block	0.4	
Blue	Block	0.5	
Magenta	Block	0.6	
White	Block	0.2	
08	08	0.08	
10	Block	1.0	
22	22	0.2	
34	34	0.3	
36	36	0.3	
42	42	0.3	
144	144	0.4	
150	158	0.3	
251	251	0.3	
252	252	0.2	
253	253	0.2	
254	254	0.05	
Outras Cores	08	0.05	

00	Revisão nº	Discriminação das alterações	Data	Responsável
		empresa:		
projeto:	INTEGRAÇÃO DOS PRÉDIOS DE RIO DAS OSTRAS Fase Urbanização Interna do Campus UFF		etapa:	PROJETO EXECUTIVO INSTALAÇÕES DE ÁGUA FRIA
unidade:	Instituto de Ciências e Tecnologia (ICT), Instituto de Humanidades e Saúde (HS)		campus:	CAMPUS RIO DAS OSTRAS
endereco:	Rua Recife, Lotes, R. Recife, 1-7 - Jardim Belo Vista, Rio das Ostras - RJ, 28895-532		revisão:	00
projetista:	PEDRO MITZCUN		estudo:	1 / 50
desenhista:	-		data de emissão:	09/09/2024
aprovação:	-			502

2024-014-RDO-PDR-EXE-HID-500-DWG-R00.dwg 8-ago-24