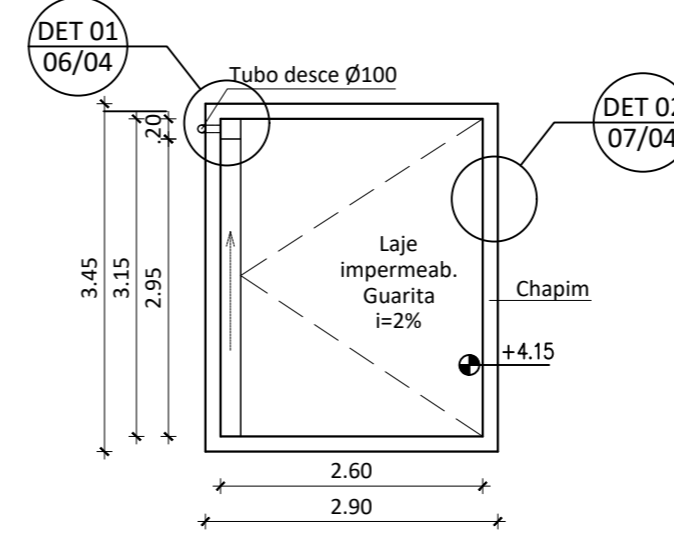
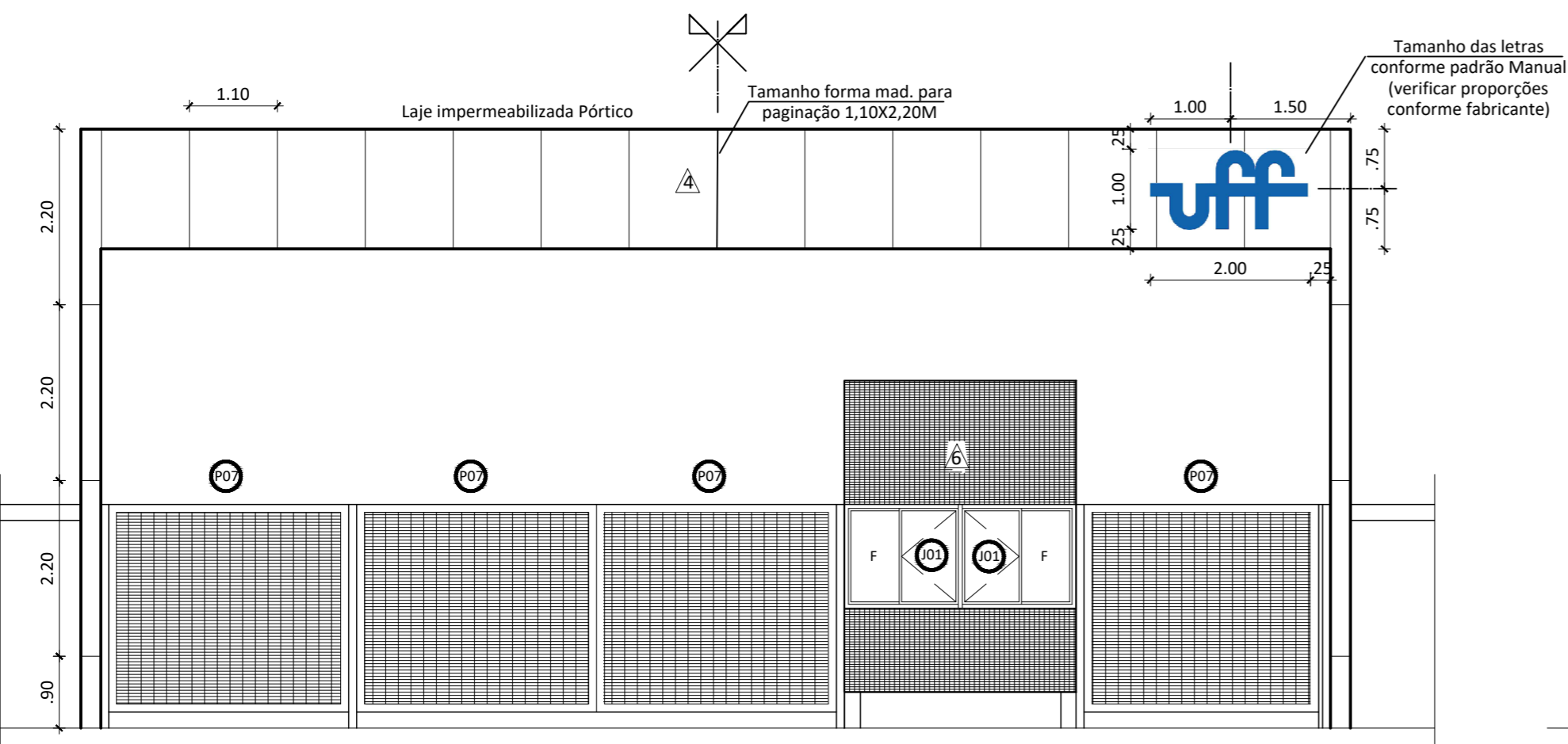


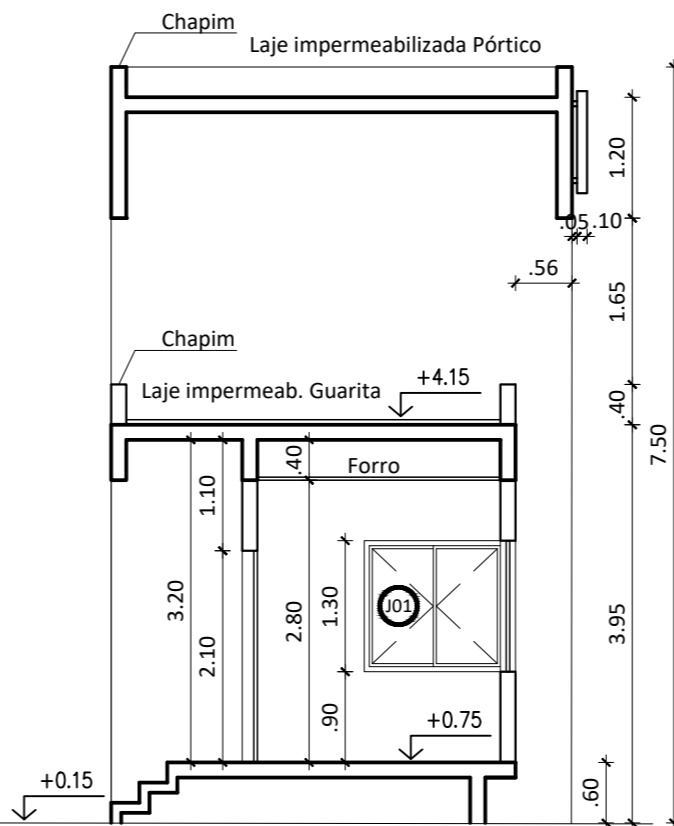
01 PLANTA BAIXA  
esc. 1/75



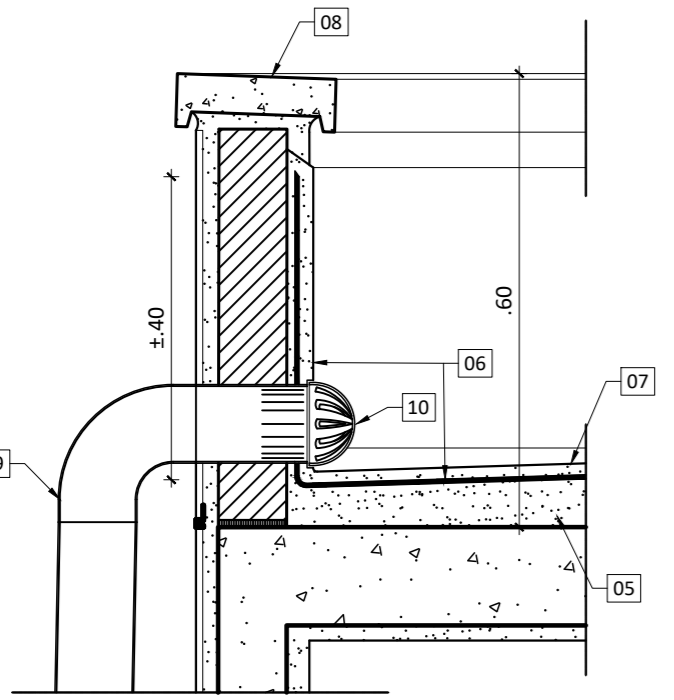
02 LAJE GUARITA  
esc. 1/75



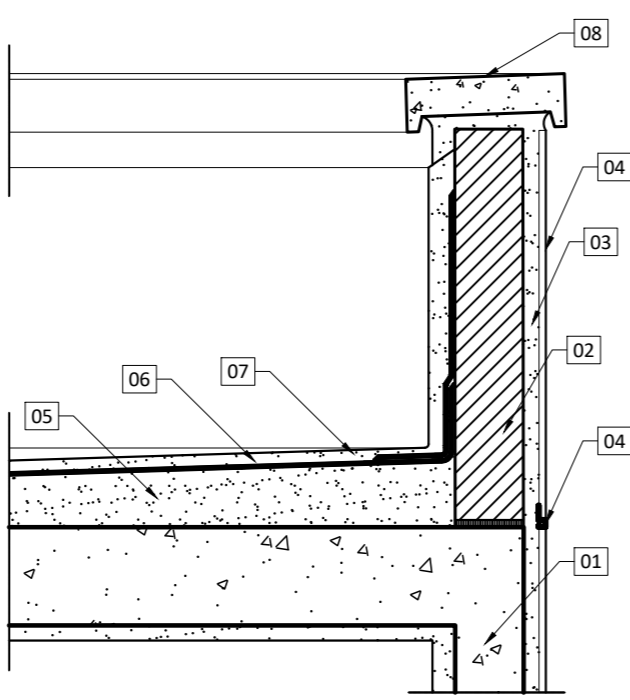
03 FACHADA ENTRADA  
esc. 1/75



04 CORTE AA  
esc. 1/75



05 DET 01 - ÁGUAS PLUVIAIS E IMPERMEABILIZAÇÃO  
esc. 1/10



06 DET 02 - IMPERMEABILIZAÇÃO  
esc. 1/10

DETALHE COBERTURA - Impermeabilização

LEGENDA:

- 01 - ESTRUTURA.
- 02 - ALVENARIA EM BLOCO DE CONCRETO 9X19X39CM ESP. PAREDE ACABADA 15CM.
- 03 - MASSA ÚNICA.
- 04 - PORCELANATO, MASSA ÚNICA, RETIFICADO, SUPERFÍCIE NATURAL, PARA APLICAÇÃO EM FACHADA, REJUNTE EPOXI 1,0MM - PORTOBELLO NORD CEMENT NATURAL - FACHADA. PERFIL LISTELO AÇO PARA FACHADA, 12mm - REF. METPLANSILVERINOX 1,2X120CM, Cód.200738-BR, PORTOBELLO
- 05 - ARGAMASSA DE REGULARIZAÇÃO (CONTRAPISO) CIMENTO E AREIA, TRAÇO 1:4, ESP. 3CM - CAIMENTO DE 1%.
- 06 - MANTA ASFÁLTICA, ESP. 3MM, APLICADO SOBRE PRIMER ASFÁLTICO - ACABAMENTOS RALO CONFORME INDICAÇÃO DO FABRICANTE.
- 07 - CAMADA DE PROTEÇÃO MECÂNICA - ARGAMASSA CIMENTO E AREIA, TRAÇO 1:3, ESP. 2CM.
- 08 - CHAPIM DE ARGAMASSA MOLDADO "IN LOCO" COM FERRAGEM DE DIÂM. 5,0MM, JUNTA SECA A CADA 1,00M.
- 09 - TUBO E CONEXÕES Ø100
- 10 - RALO ABACAXI

ALVENARIA E COBERTURA

- ALVENARIA EM BLOCO DE CONCRETO 9X19X39CM ESP. FINAL 15CM;
- LAJE PÓRTICO E GUARITA IMPERMEABILIZADAS: - CAMADA DE REGULARIZAÇÃO 3CM, MANTA ASFÁLTICA COM 4CM ESP., PROTEÇÃO MECÂNICA 4CM;
- CHAPIM PLATIBANDA GUARITA MOLDADO IN-LOCO.

REVESTIMENTOS

	MATERIAL	DIMENSÕES	COR
PISO	4 PISO INDUSTRIAL, INCLUSIVE RODAPÉ BOLEADO, TIPO KORODUR, REJUNTE A CADA METRO - REF. LINHA CINZA, MODELO CZ041/PISOLIX - BANHEIRO	-	BRANCO
PAREDE	3 PINTURA COM TINTA ACRÍLICA - REF. CORAL	-	BRANCO
	4 SILICONE HIDROFUGANTE SOBRE CONCRETO APARENTE	CONFORME UFASAs	
	5 REVESTIMENTO CERÂMICO ESMALTADO DIMENSÕES - REF. ELIANE	20X20cm	BRANCO
TETO	6 PASTILHA CERÂMICA 2,5X5,0CM, CONFORME PADRÃO DO EXECUTADO NAS UFASAs	CONFORME UFASAs	
	1 FORRO EM GESSO ACARTONADO COM TINTA ACRÍLICA BRANCA - REF. CORAL	-	BRANCO

OBS.:

- 1 - PEITORIS EM GRANITO POLIDO PRETO SÃO TOMÉ - 3CM ESP., 18CM LARG. (PINGADEIRA 1,5CM AMBOS LADOS)
- 2 - SOLEIRAS EM PISO INDUSTRIAL - 15CM;
- 3 - TODAS AS PAREDES E PISO DO BANHEIRO DEVERÃO RECEBER PINTURA IMPERMEABILIZANTE. AS PAREDES DEVERÃO SER IMPERMEABILIZADAS ATÉ 1,50M DE ALTURA;
- 4 - IMPERMEABILIZAÇÃO DE LAJE COM MANTA ASFÁLTICA DE 3CM SOBRE REGULARIZAÇÃO. DEVERÁ RECEBER PROTEÇÃO MECÂNICA.
- 5 - LETREIRO FACHADA COM ILUMINAÇÃO TRASEIRA INDIRETA, LETRAS EM CAIXA ALTA NA COR PADRÃO "AZUL UFF" (Azul-UFF #0049f C100; M70; Y0; K0R0; G79; B159 Pantone P104-8 C), EM AÇO GALVANIZADO PREPARADO PARA RECEBER PINTURA AUTOMOTIVA FOSCA. PROPORÇÃO DE TAMANHO CONFORME MANUAL: [https://www.uff.br/sites/default/files/sites/default/files/imagens-das-noticias/manual\\_de\\_aplicacao\\_do\\_logotipo\\_uff\\_2.pdf](https://www.uff.br/sites/default/files/sites/default/files/imagens-das-noticias/manual_de_aplicacao_do_logotipo_uff_2.pdf)

QUADRO DE ESQUADRIAS

PORTAS			
CÓDIGO	DIMENSÕES (m)	QUANT.	REVESTIMENTOS E FERRAGENS
P05	.60X2,10	01	PORTA DE ABRIR, MADEIRA, PINTURA CINZA FER. LAFORTE
P06	.70X2,10	01	PORTA DE ABRIR, MADEIRA, PINTURA CINZA FER. LAFORTE
P07	3,10X2,08	04	PORTA DE ABRIR EM TUBO DE AÇO GALVANIZADO A SEREM PREPARADA PARA PINTURA (LIMPEZA E PRIMER). DEVE SER EXECUTADA NO MESMO MATERIAL E PADRÃO DO PORTÃO DA GUARITA DE PEDESTRE EXISTENTE NO LOCAL)
P08	3,60X2,08	01	ESQUADRIA FIXA EM TUBO DE AÇO GALVANIZADO A SEREM PREPARADA PARA PINTURA (LIMPEZA E PRIMER). DEVE SER EXECUTADA NO MESMO MATERIAL E PADRÃO DO PORTÃO DA GUARITA DE PEDESTRE EXISTENTE NO LOCAL)

JANELA			
CÓDIGO	DIMENSÕES (m)	QUANT.	REVESTIMENTOS E FERRAGENS
J01	.60X.60/1,70	02	BASCULANTE EM ALUMÍNIO NATURAL - VIDRO INCOLOR 4MM
J02	.75 + 2,90 + 1,50 X.60/.90	01	ESQUADRIA COMPOSTA POR JANELAS FOLHAS FIXAS E DE CORRER EM ALUMÍNIO NATURAL - VIDRO INCOLOR 4MM

LOUÇAS, METÁIS E ACESSÓRIOS

- 02 - BANCADA GRANITO PRETO POLITO-LAGURA 0,60m, ESP. 3cm, FRONTISP. 10cm E FAIXA AMERICANA 20cm
- 03 - BACIA DE LOUÇA COM CAIXA ACOPLADA, COR CREME, REF. RAVENA/DECA - BANHEIROS
- 05 - TORNEIRA COM ACABAMENTO CROMADO, ACIONAMENTO AUTOMÁTICO, REF. 1180-AV, ANTI VANDALISMO ACQUAPRESS/FABRIMAR - CUBA BANHº.
- 06 - SIFÃO METÁLICO ACABAMENTO CROMADO, REF. FABRIMAR
- 07 - RABICHOS ACABAMENTO CROMADO, REF. FABRIMAR
- 08 - DUCHA HIGIÊNICA, ACABAMENTO CROMADO, REF. FABRIMAR - BANHEIROS
- 09 - PAPELEIRA DE SOBREPÓR EM ALUMÍNIO, 15X15cm, REF. MOLDENOX - BOX BACIA SANITÁRIA
- 10 - TOALHEIRO PAPEL INTERFOLHADO, REF. LINHA LALEKLA EVOLUCION KIMBERLY/CLARK - BANHº.
- 11 - SABONETEIRA SABAO LIQUIDO, REF. SPRAY KIMBERLY/CLARK
- 19 - RS: RALO SECO e CS: CAIXA SECA
- 20 - LAVATÓRIO DE COLUNA, COR CREME, REF. IZY/DECA.
- 21 - CANCELA ACIONAMENTO AUTOMÁTICO, COM BRAÇO DE 3,40m - 2 UNIDADES

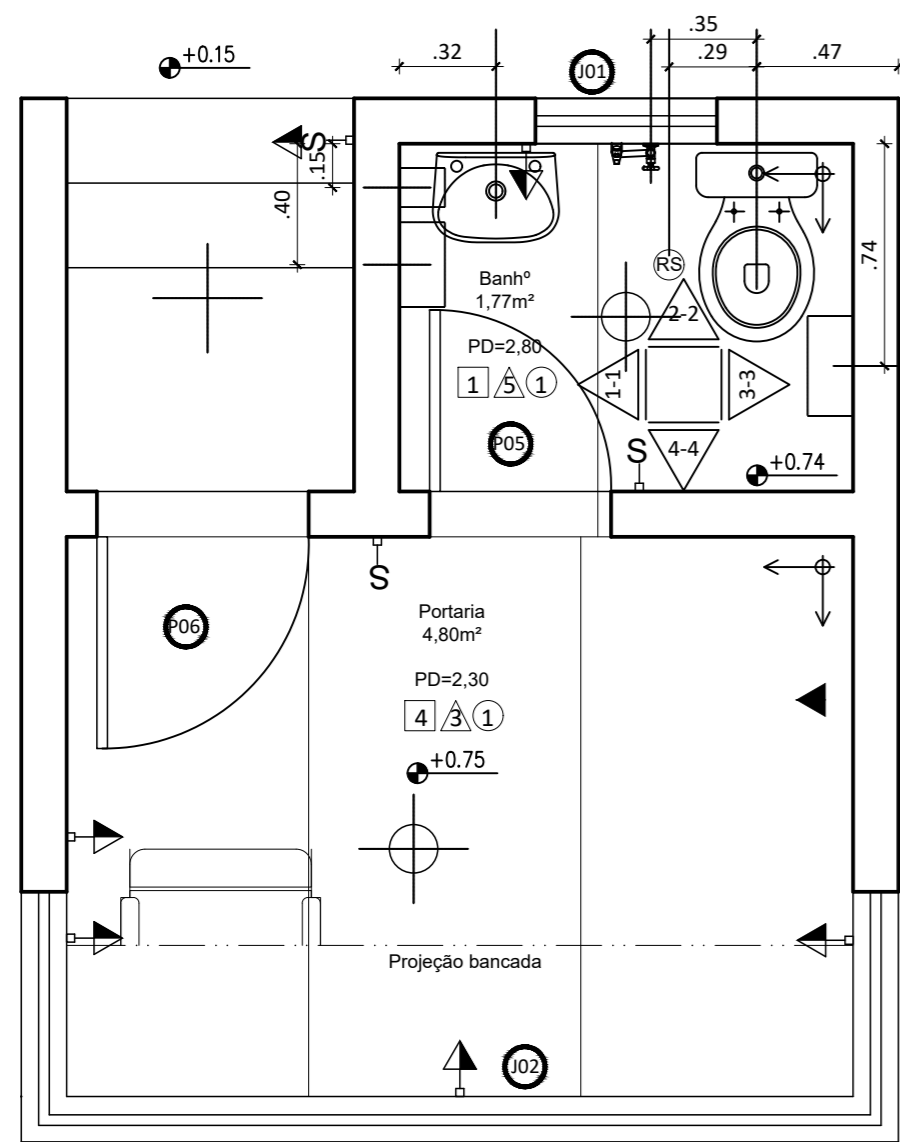
OBSERVAÇÕES

1. MEDIDAS EM METROS;
2. CONFERIR MEDIDAS NO LOCAL;
3. ALTURA PONTOS INSTALAÇÕES VERIFICAR NOS PROJETOS EXECUTIVOS ESPECIFICOS.

Revisão nº	Discriminação das alterações	Data	Responsável
00			

projeto:	<b>INTEGRAÇÃO DOS PRÉDIOS DE RIO DAS OSTRAS Fase Urbanização Interna do Campus - UFF</b>	etapa:	PROJETO EXECUTIVO DE ARQUITETURA PÓRTICO, GUARITA E IMPERMEAB. GUARITA AV. BAND.
unidade:	INSTITUTO DE CIÊNCIA E TECNOLOGIA INSTITUTO DE HUMANIDADES E SAÚDE	campus:	CAMPUS UNIVERSITÁRIO RIO DAS OSTRAS
endereço:	Rua Recife, Lotes, R. Recife, 1-7 - Jardim Bela Vista Rio das Ostras - RJ, 28895-532	revisão:	00
projetista:	CRIS VIEIRA	desenhista:	LIVIA HEINERICH
		aprovação:	
		escala:	INDICADA
		data de emissão:	14/11/2024
			<b>01/04</b>

A2 - 594 x 420 mm



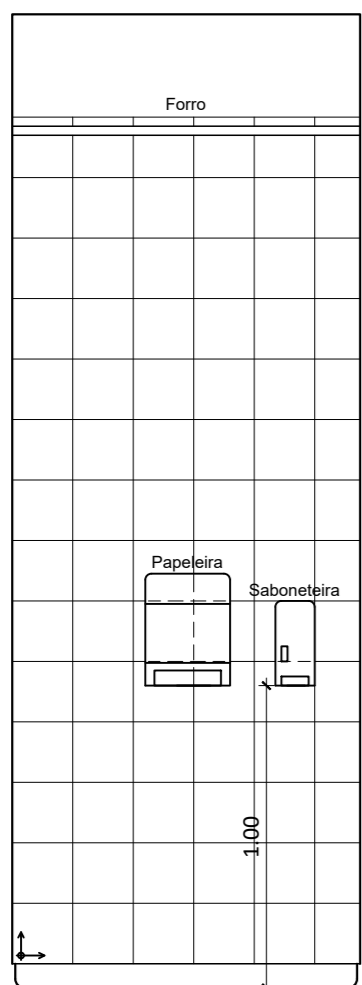
01 PLANTA BAIXA GUARITA  
esc. 1/25

PONTOS DE ELÉTRICA

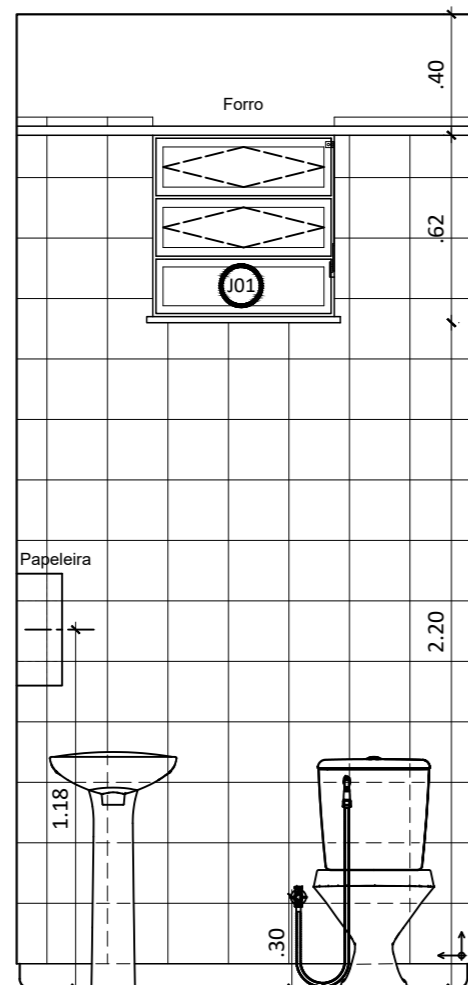
- S INTERRUPTOR SIMPLES - 1 TECLA A 1,10M DO PISO
- ▶ TOMADA SIMPLES (NBR 14136) - 2P+T 10 A a 1,20M DO PISO
- ▶ TOMADA SIMPLES (NBR 14136) - 2P+T 10 A a 1,80M DO PISO
- ▶▶ TOMADA DUPLA (NBR 14136) - 2P+T 10 A a 1,20M DO PISO
- ▶ LUMINÁRIA DE EMBUTIR

PONTOS DE ESGOTO

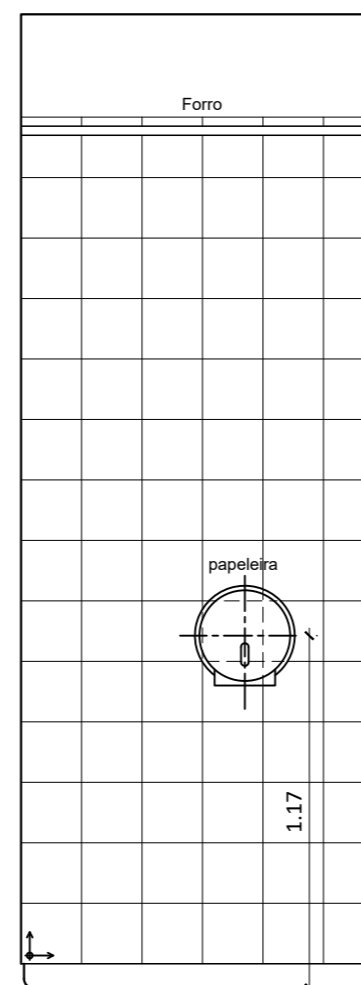
- CS CAIXA SECA
- RS RALO SECO



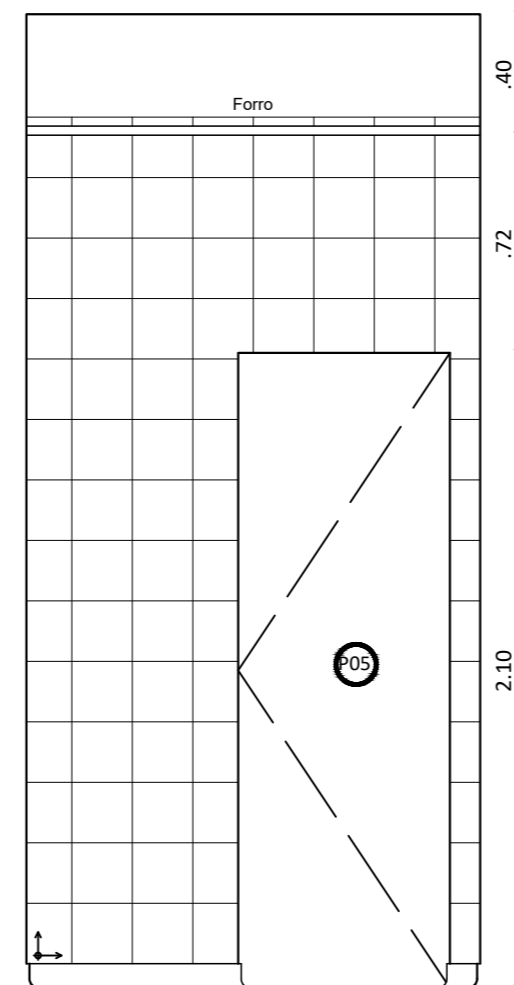
02 BANHº VISTA 01  
esc. 1/25



03 BANHº VISTA 02  
esc. 1/25



04 BANHº VISTA 03  
esc. 1/25



05 BANHº VISTA 04  
esc. 1/25

ALVENARIA E COBERTURA

- ALVENARIA EM BLOCO DE CONCRETO 9X19X39CM ESP. FINAL 15CM;
- LAJE PÓRTICO E GUARITA IMPERMEABILIZADAS: - CAMADA DE REGULARIZAÇÃO 3CM, MANTA ASFÁLTICA COM 4CM ESP., PROTEÇÃO MECÂNICA 4CM;
- CHAPIM PLATIBANDA GUARITA MOLDADO IN-LOCO.

REVESTIMENTOS

	MATERIAL	DIMENSÕES	COR
PISO	4 PISO INDUSTRIAL, INCLUSIVE RODAPÉ BOLEADO, TIPO KORODUR, REJUNTE A CADA METRO - REF. LINHA CINZA, MODELO CZ041/PISOLIX - BANHEIRO	-	BRANCO
PAREDE	3 PINTURA COM TINTA ACRÍLICA - REF. CORAL	-	BRANCO
	4 SILICONE HIDROFUGANTE SOBRE CONCRETO APARENTE	CONFORME UFASAs	
	5 REVESTIMENTO CERÂMICO ESMALTADO DIMENSÕES - REF. ELIANE	20X20cm	BRANCO
	6 PASTILHA CERÂMIGA 2,5X5,0CM, CONFORME PADRÃO DO EXECUTADO NAS UFASAs	CONFORME UFASAs	
TETO	1 FORRO EM GESSO ACARTONADO COM TINTA ACRÍLICA BRANCA - REF. CORAL	-	BRANCO

OBS.:  
 1 - PEITORIS EM GRANITO POLIDO PRETO SÃO TOMÉ - 3CM ESP., 18CM LARG. (PINGADEIRA 1,5CM AMBOS LADOS)  
 2 - SOLEIRAS EM PISO INDUSTRIAL - 15CM;  
 3 - TODAS AS PAREDES E PISO DO BANHEIRO DEVERÃO RECEBER PINTURA IMPERMEABILIZANTE. AS PAREDES DEVERÃO SER IMPERMEABILIZADAS ATÉ 1,50M DE ALTURA;  
 4 - IMPERMEABILIZAÇÃO DE LAJE COM MANTA ASFÁLTICA DE 3CM SOBRE REGULARIZAÇÃO. DEVERÁ RECEBER PROTEÇÃO MECÂNICA.  
 5 - LETREIRO FACHADA COM ILUMINAÇÃO TRASEIRA INDIRETA, LETRAS EM CAIXA ALTA NA COR PADRÃO "AZUL UFF" (Azul-UFF #004f9f C100; M70; Y0; K00; G79; B159 Pantone P104-8 C), EM AÇO GALVANIZADO PREPARADO PARA RECEBER PINTURA AUTOMOTIVA FOSCA. PROPORÇÃO DE TAMANHO CONFORME MANUAL: [https://www.uff.br/sites/default/files/sites/default/files/imagens-das-noticias/manual\\_de\\_aplicacao\\_do\\_logotipo\\_da\\_uff\\_2.pdf](https://www.uff.br/sites/default/files/sites/default/files/imagens-das-noticias/manual_de_aplicacao_do_logotipo_da_uff_2.pdf)

QUADRO DE ESQUADRIAS

PORTAS

CÓDIGO	DIMENSÕES (m)	QUANT.	REVESTIMENTOS E FERRAGENS
P05	.60X2,10	01	PORTA DE ABRIR, MADEIRA, PINTURA CINZA FER. LAFORTE
P06	.70X2,10	01	PORTA DE ABRIR, MADEIRA, PINTURA CINZA FER. LAFORTE
P07	3,10X2,08	04	PORTA DE ABRIR EM TUBO DE AÇO GALVANIZADO A SEREM PREPARADA PARA PINTURA (LIMPEZA E PRIMER). DEVE SER EXECUTADA NO MESMO MATERIAL E PADRÃO DO PORTÃO DA GUARITA DE PEDESTRE EXISTENTE NO LOCAL)
P08	3,60X2,08	01	ESQUADRIA FIXA EM TUBO DE AÇO GALVANIZADO A SEREM PREPARADA PARA PINTURA (LIMPEZA E PRIMER). DEVE SER EXECUTADA NO MESMO MATERIAL E PADRÃO DO PORTÃO DA GUARITA DE PEDESTRE EXISTENTE NO LOCAL)

JANELA

CÓDIGO	DIMENSÕES (m)	QUANT.	REVESTIMENTOS E FERRAGENS
J01	.60X.60/1,70	02	BASCULANTE EM ALUMÍNIO NATURAL - VIDRO INCOLOR 4MM
J02	.75 + 2,90 + 1,50 X.60/.90	01	ESQUADRIA COMPOSTA POR JANELAS FOLHAS FIXAS E DE CORRER EM ALUMÍNIO NATURAL - VIDRO INCOLOR 4MM

LOUÇAS, METÁIS E ACESSÓRIOS

- 02 - BANCADA GRANITO PRETO POLITO-LAGURA 0,60m, ESP. 3cm, FRONTISP. 10cm E FAIXA AMERICANA 20cm
- 03 - BACIA DE LOUÇA COM CAIXA ACOPLADA, COR CREME, REF. RAVENA/DECA - BANHEIROS
- 05 - TORNEIRA COM ACABAMENTO CROMADO, ACIONAMENTO AUTOMÁTICO, REF. 1180-AV, ANTI VANDALISMO ACQUAPRESS/FABRIMAR - CUBA BANHº.
- 06 - SIFÃO METÁLICO ACABAMENTO CROMADO, REF. FABRIMAR
- 07 - RABICHOS ACABAMENTO CROMADO, REF. FABRIMAR
- 08 - DUCHA HIGIÊNICA, ACABAMENTO CROMADO, REF. FABRIMAR - BANHEIROS
- 09 - PAPELEIRA DE SOBREPÔR EM ALUMÍNIO, 15X15cm, REF. MOLDENOX - BOX BACIA SANITÁRIA
- 10 - TOALHEIRO PAPEL INTERFOLHADO, REF. LINHA LALEKLA EVOLUCION KIMBERLY/CLARK - BANHº.
- 11 - SABONETEIRA SABAO LIQUIDO, REF. SPRAY KIMBERLY/CLARK
- 19 - RS: RALO SECO e CS: CAIXA SECA
- 20 - LAVATÓRIO DE COLUNA, COR CREME, REF. IZY/DECA.
- 21 - CANCELA ACIONAMENTO AUTOMÁTICO, COM BRAÇO DE 3,40m - 2 UNIDADES

OBSERVAÇÕES

1. MEDIDAS EM METROS;
2. CONFERIR MEDIDAS NO LOCAL;
3. ALTURA PONTOS INSTALAÇÕES VERIFICAR NOS PROJETOS EXECUTIVOS ESPECÍFICOS.

Revisão nº	Discriminação das alterações	Data	Responsável
00			

empresa:

projeto:	<b>INTEGRAÇÃO DOS PRÉDIOS DE RIO DAS OSTRAS Fase Urbanização Interna do Campus - UFF</b>	etapa:	PROJETO EXECUTIVO DE ARQUITETURA GUAJARITA - VISTAS Bº e PONTOS INST.
unidade:	INSTITUTO DE CIÊNCIA E TECNOLOGIA INSTITUTO DE HUMANIDADES E SAÚDE	campus:	CAMPUS UNIVERSITÁRIO RIO DAS OSTRAS
endereço:	Rua Recife, Lotes, R. Recife, 1-7 - Jardim Bela Vista Rio das Ostras - RJ, 28895-532	revisão:	00
projetista:	CRIS VIEIRA	escala:	INDICADA
desenhista:	LIVIA HEINERICH	data de emissão:	14/11/2024
aprovação:			<b>02/04</b>

## ALVENARIA E COBERTURA

- ALVENARIA EM BLOCO DE CONCRETO 9X19X39CM ESP. FINAL 15CM;
- LAJE PÓRTICO E GUARITA IMPERMEABILIZADAS: - CAMADA DE REGULARIZAÇÃO 3CM, MANTA ASFÁLTICA COM 4CM ESP., PROTEÇÃO MECÂNICA 4CM;
- CHAPIM PLATIBANDA GUARITA MOLDADO IN-LOCO.

## REVESTIMENTOS

	MATERIAL	DIMENSÕES	COR
PISO	4 PISO INDUSTRIAL, INCLUSIVE RODAPÉ BOLEADO, TIPO KORODUR, REJUNTE A CADA METRO - REF. LINHA CINZA, MODELO CZ041/PISOLIX - BANHEIRO	-	BRANCO
PAREDE	3 PINTURA COM TINTA ACRÍLICA - REF. CORAL	-	BRANCO
	4 SILICONE HIDROFUGANTE SOBRE CONCRETO APARENTE	CONFORME UFASAs	
	5 REVESTIMENTO CERÂMICO ESMALTADO DIMENSÕES - REF. ELIANE	20X20cm	BRANCO
TETO	6 PASTILHA CERÂMICA 2,5X5,0CM, CONFORME PADRÃO DO EXECUTADO NAS UFASAs	CONFORME UFASAs	
	1 FORRO EM GESSO ACARTONADO COM TINTA ACRÍLICA BRANCA - REF. CORAL	-	BRANCO

OBS.:

- 1 - PEITORIS EM GRANITO POLIDO PRETO SÃO TOMÉ - 3CM ESP., 18CM LARG. (PINGADEIRA 1,5CM AMBOS LADOS)
- 2 - SOLEIRAS EM PISO INDUSTRIAL - 15CM;
- 3 - TODAS AS PAREDES E PISO DO BANHEIRO DEVERÃO RECEBER PINTURA IMPERMEABILIZANTE. AS PAREDES DEVERÃO SER IMPERMEABILIZADAS ATÉ 1,50M DE ALTURA;
- 4 - IMPERMEABILIZAÇÃO DE LAJE COM MANTA ASFÁLTICA DE 3CM SOBRE REGULARIZAÇÃO. DEVERÁ RECEBER PROTEÇÃO MECÂNICA.
- 5 - LETREIRO FACHADA COM ILUMINAÇÃO TRASEIRA INDIRETA, LETRAS EM CAIXA ALTA NA COR PADRÃO "AZUL UFF" (Azul-UFF #004f9f C100; M70; Y0; K0R0; G79; B159 Pantone P104-8 C), EM AÇO GALVANIZADO PREPARADO PARA RECEBER PINTURA AUTOMOTIVA FOSCA. PROPORÇÃO DE TAMANHO CONFORME MANUAL: [https://www.uff.br/sites/default/files/sites/default/files/imagens-das-noticias/manual\\_de\\_aplicacao\\_do\\_logos\\_da\\_uff\\_2.pdf](https://www.uff.br/sites/default/files/sites/default/files/imagens-das-noticias/manual_de_aplicacao_do_logos_da_uff_2.pdf)

## QUADRO DE ESQUADRIAS

### PORTAS

CÓDIGO	DIMENSÕES (m)	QUANT.	REVESTIMENTOS E FERRAGENS
P05	.60X2,10	01	PORTA DE ABRIR, MADEIRA, PINTURA CINZA FER. LAFORTE
P06	.70X2,10	01	PORTA DE ABRIR, MADEIRA, PINTURA CINZA FER. LAFORTE
P07	3,10X2,08	04	PORTA DE ABRIR EM TUBO DE AÇO GALVANIZADO A SEREM PREPARADA PARA PINTURA (LIMPEZA E PRIMER). DEVE SER EXECUTADA NO MESMO MATERIAL E PADRÃO DO PORTÃO DA GUARITA DE PEDESTRE EXISTENTE NO LOCAL)
P08	3,60X2,08	01	ESQUADRIA FIXA EM TUBO DE AÇO GALVANIZADO A SEREM PREPARADA PARA PINTURA (LIMPEZA E PRIMER). DEVE SER EXECUTADA NO MESMO MATERIAL E PADRÃO DO PORTÃO DA GUARITA DE PEDESTRE EXISTENTE NO LOCAL)

### JANELA

CÓDIGO	DIMENSÕES (m)	QUANT.	REVESTIMENTOS E FERRAGENS
J01	.60X.60/1,70	02	BASCULANTE EM ALUMÍNIO NATURAL - VIDRO INCOLOR 4MM
J02	.75 + 2,90 + 1,50 X.60/.90	01	ESQUADRIA COMPOSTA POR JANELAS FOLHAS FIXAS E DE CORRER EM ALUMÍNIO NATURAL - VIDRO INCOLOR 4MM

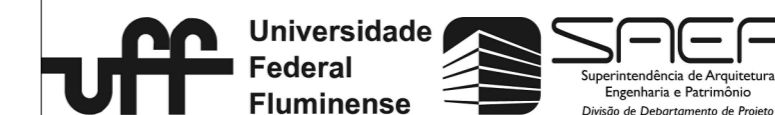
## LOUÇAS, METÁIS E ACESSÓRIOS

- 02 - BANCADA GRANITO PRETO POLITO-LAGURA 0,60m, ESP. 3cm, FRONTISP. 10cm E FAIXA AMERICANA 20cm
- 03 - BACIA DE LOUÇA COM CAIXA ACOPLADA, COR CREME, REF. RAVENA/DECA - BANHEIROS
- 05 - TORNEIRA COM ACABAMENTO CROMADO, ACIONAMENTO AUTOMÁTICO, REF. 1180-AV, ANTI VANDALISMO ACQUAPRESS/FABRIMAR - CUBA BANH.
- 06 - SIFÃO METÁLICO ACABAMENTO CROMADO, REF. FABRIMAR
- 07 - RABICHOS ACABAMENTO CROMADO, REF. FABRIMAR
- 08 - DUCHA HIGIÊNICA, ACABAMENTO CROMADO, REF. FABRIMAR - BANHEIROS
- 09 - PAPELEIRA DE SOBREPÔR EM ALUMÍNIO, 15X15cm, REF. MOLDENOX - BOX BACIA SANITÁRIA
- 10 - TOALHEIRO PAPEL INTERFOLHADO, REF. LINHA LALEKLA EVOLUCION KIMBERLY/CLARK - BANH.
- 11 - SABONETEIRA SABAO LIQUIDO, REF. SPRAY KIMBERLY/CLARK
- 19 - RS: RALO SECO e CS: CAIXA SECA
- 20 - LAVATÓRIO DE COLUNA, COR CREME, REF. IZY/DECA.
- 21 - CANCELA ACIONAMENTO AUTOMÁTICO, COM BRAÇO DE 3,40m - 2 UNIDADES

## OBSERVAÇÕES

1. MEDIDAS EM METROS;
2. CONFERIR MEDIDAS NO LOCAL;
3. ALTURA PONTOS INSTALAÇÕES VERIFICAR NOS PROJETOS EXECUTIVOS ESPECÍFICOS.

Revisão nº	Discriminação das alterações	Data	Responsável
00			

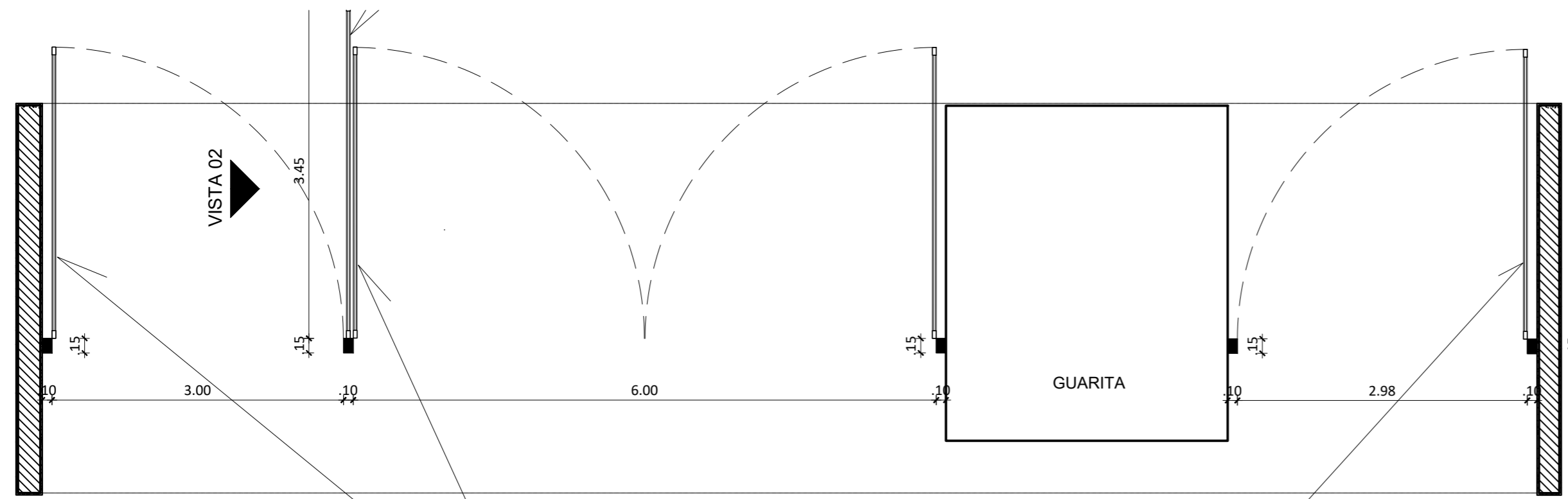


projeto: **INTEGRAÇÃO DOS PRÉDIOS DE RIO DAS OSTRAS Fase Urbanização Interna do Campus - UFF** etapa: PROJETO EXECUTIVO DE ARQUITETURA DETALHE PORTÕES GUARITA AV. BAND.

unidade: INSTITUTO DE CIÊNCIA E TECNOLOGIA INSTITUTO DE HUMANIDADES E SAÚDE campus: CAMPUS UNIVERSITÁRIO RIO DAS OSTRAS

endereço: Rua Recife, Lotes, R. Recife, 1-7 - Jardim Bela Vista Rio das Ostras - RJ, 28895-532 revisão: 00 escala: INDICADA data de emissão: 14/11/2024

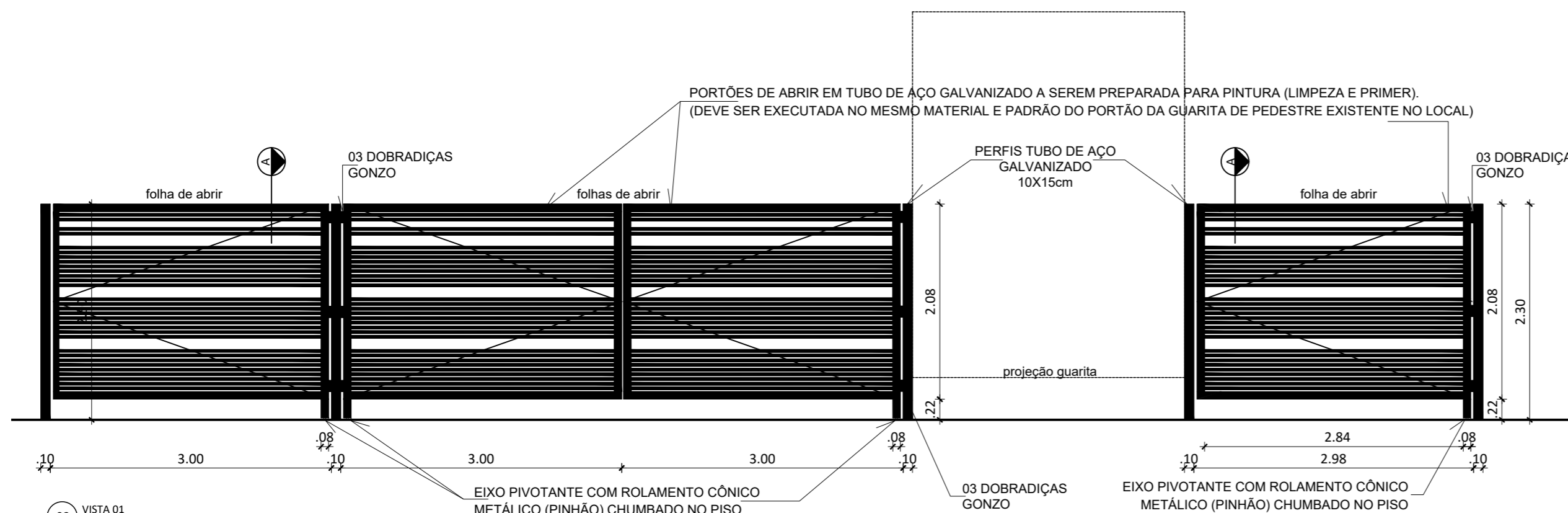
projetista: CRIS VIEIRA desenhista: LIVIA HEINERICH aprovação: **03/04**



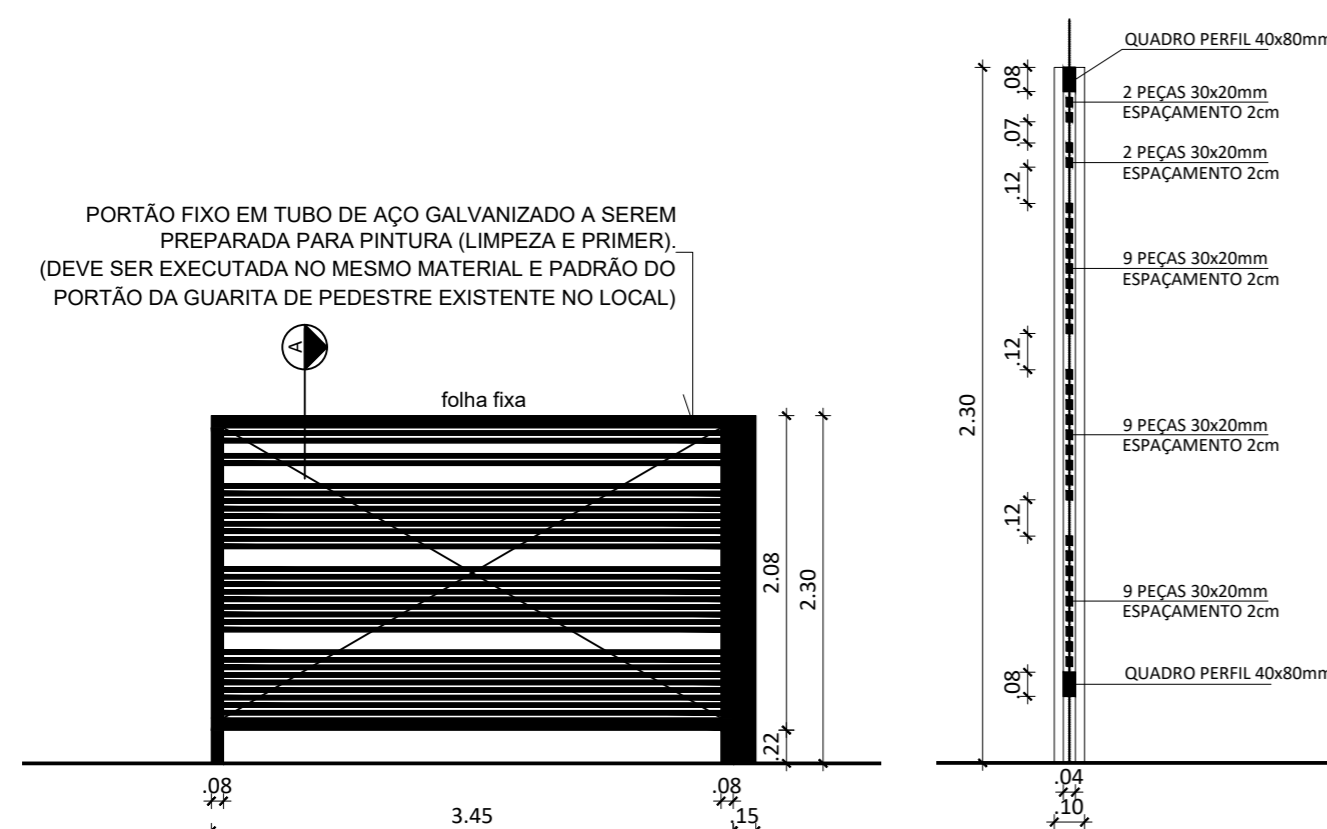
01 PLANTA BAIXA - PORTÃO DE ENTRADA esc. 1/50

PORTÕES DE ABRIR EM TUBO DE AÇO GALVANIZADO A SEREM PREPARADA PARA PINTURA (LIMPEZA E PRIMER). (DEVE SER EXECUTADOS NO MESMO MATERIAL E PADRÃO DO PORTÃO DA GUARITA DE PEDESTRE EXISTENTE NO LOCAL)

VISTA 01



02 VISTA 01 esc. 1/50



03 VISTA 01 esc. 1/50

04 CORTE A esc. 1/25

