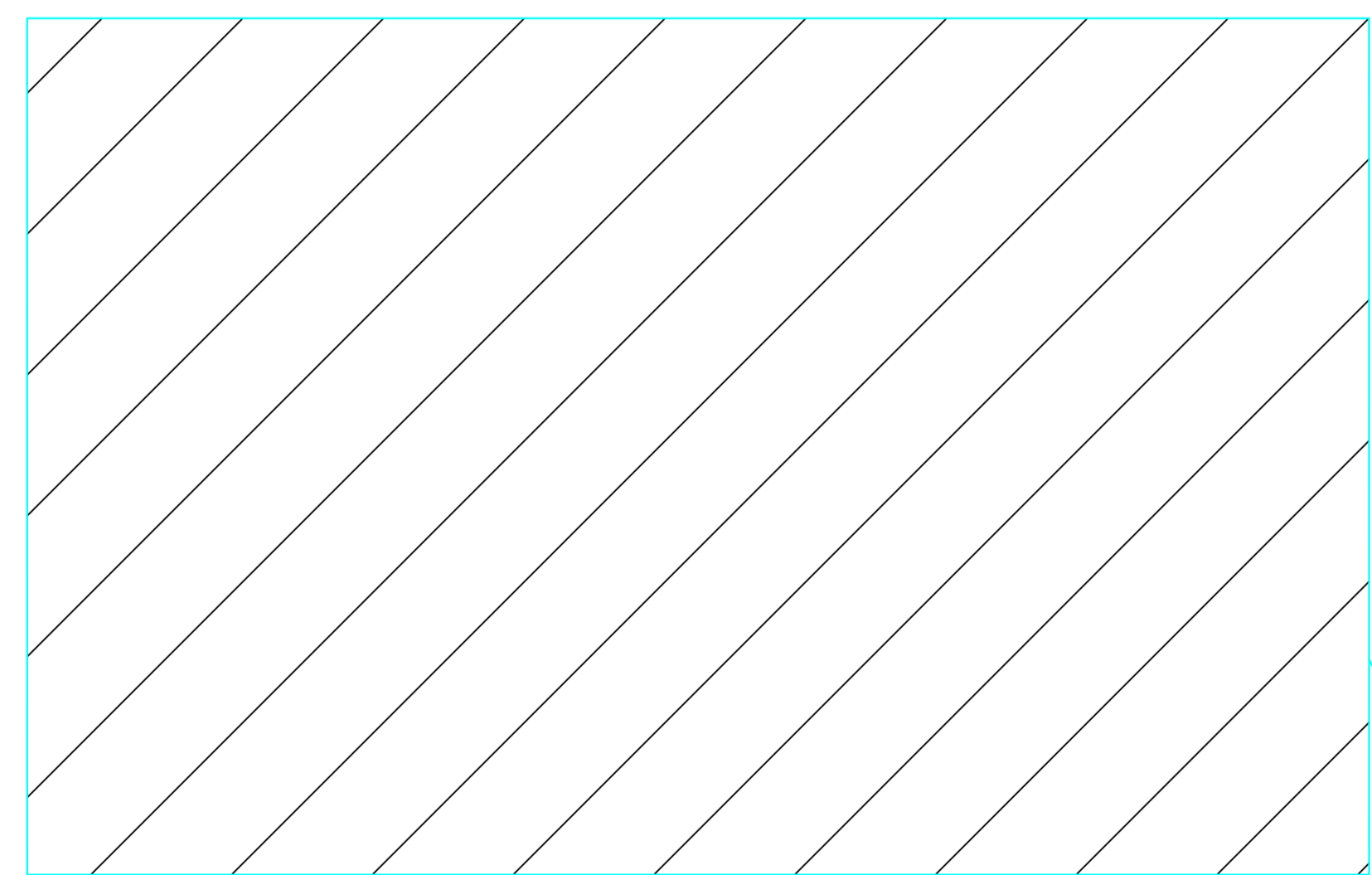


CAIXA DE CONCRETO COM  
GRELHA -  
0,6x1,0x1,0  
TAMPA COM FUROS

15,04



QUADRA POLIESPORTIVA

PLANTA DE SITUAÇÃO -DRENAGEM  
ESCALA 1:200

**NORMAS TÉCNICAS DE REFERÊNCIA**

A EXECUÇÃO DAS INSTALAÇÕES DEVERÁ ATENDER AS EXIGÊNCIAS DESTE DOCUMENTO TÉCNICO, DAS NORMAS DAS CONCESSIONÁRIAS E DAS NORMAS DA ABNT, PRINCIPALMENTE AS SEGUINTE:

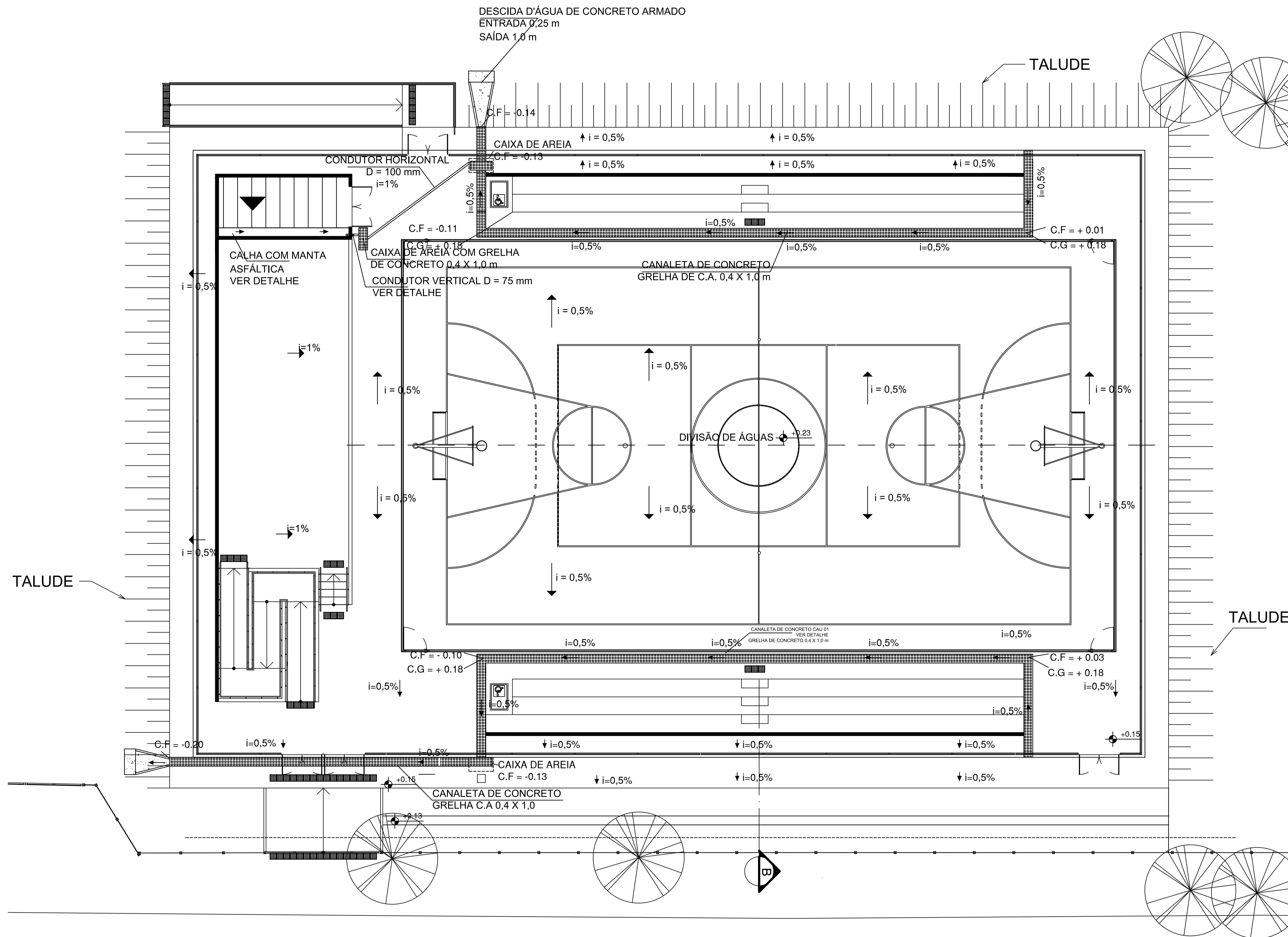
NBR 6118:2023 - PROJETO DE ESTRUTURAS DE CONCRETO.  
NBR 9574:2008 - EXECUÇÃO DE IMPERMEABILIZAÇÃO.  
ABNT NBR 7480:2007 - AÇO DESTINADO A ARMADURAS PARA ESTRUTURAS DE CONCRETO ARMADO - ESPECIFICAÇÃO.  
ABNT NBR 10844:1989 - INSTALAÇÕES PREDIAIS DE ÁGUAS PLUVIAIS - PROCEDIMENTO

|  |                                      |  |                 |
|--|--------------------------------------|--|-----------------|
|  | SUPERINTENDÊNCIA DE                  |  | NOME DO ARQUIVO |
|  | ARQUITETURA, ENGENHARIA E PATRIMÔNIO |  |                 |
|  | COORDENAÇÃO DE ARQUITETURA           |  |                 |
| DIVISÃO DE DESENVOLVIMENTO DE PROJETOS |                                      |  |                 |

UFF - CAMPUS XV DE NOVENBRO  
QUADRA POLIESPORTIVA

PROJETO DE DRENAGEM  
PLANTA DE SITUAÇÃO

| DESENHISTA | PROJETISTA | REVISÃO | APROVAÇÃO | ESCALA   | REF. ARQ. | Nº DESENHO | DOC. ORIGEM |
|------------|------------|---------|-----------|----------|-----------|------------|-------------|
| MATIAS     | MATIAS     |         |           | Indicada |           |            |             |



TALUDE

TALUDE

PLANTA BAIXA -DRENAGEM  
ESCALA 1:125

TABELA DE QUANTITATIVOS

| ITEM   | UNIDADE        | QUANTIDADE |
|--|----------------|------------|
| ESCAVAÇÃO MANUAL PARA DRENAGEM                         | m <sup>3</sup> | 20,55      |
| PREPARO DE FUNDO DE VALA                               | m <sup>2</sup> | 32,00      |
| CAIXA DE AREIA COM GRELHA                              | un             | 2,00       |
| GRELHA PARA CANALETA DE CONCRETO 0,4 X 1,0             | m <sup>2</sup> | 32,00      |
| CANALETA DE CONCRETO CAU 01 - 20 X 20 cm               | m              | 80,00      |
| DESCIDA D'ÁGUA   | un             | 2          |
| PISO EM CONCRETO APÓS SAÍDA D'ÁGUA h=7 cm              | m <sup>2</sup> | 1,0        |
| REATERRO MANUAL DE VALAS                               | m <sup>3</sup> | 15,17      |
|  |                |            |
| AÇO CA-60 Ø5,0 mm - CANALETAS                          | kg             | 350,51     |
| FÔRMAS DE MADEIRA PARA CANALETAS                       | m <sup>2</sup> | 77,94      |
| CONCRETAGEM DE CANALETAS COM CONCRETO C30              | m <sup>3</sup> | 6,34       |
|  |                |            |
| CAIXA DE AREIA   | un             | 3          |
| TUBO PVC 100 MM  | m              | 6,0        |
| TUBO PVC 75 MM   | m              | 4,5        |
| CURVA 87 GRAUS PVC D = 75 MM                           | un             | 2          |
| TÉ DE INSPEÇÃO d=75mm                                  | un             | 1          |
| CHAPISCO   | m <sup>2</sup> | 3,51       |
| EMBOÇO   | m <sup>2</sup> | 5,85       |
| CONTRAPISO E = 4 CM                                    | m <sup>2</sup> | 3,10       |
| CONTRAPISO E = 2 CM                                    | m <sup>2</sup> | 2,63       |
| IMPERMEABILIZAÇÃO COM MANTA ASFÁLTICA                  | m <sup>2</sup> | 4,97       |
| RUFO DE FIBRA DE VIDRO                                 | m              | 5,85       |
| FURO MANUAL EM ALVENARIA                               | un             | 1          |
| REMOÇÃO DE CERCA                                       | m              | 5,0        |
| CAIXA DE CONCRETO COM GRELHA RETANGULAS 1,0 X1,0 X 0,6 | un             | 1          |
| TUBO DE CONCRETO D=400 mm                              | m              | 17,00      |
| RECOMPOSIÇÃO PARCIAL DE CERCA                          | m              | 5,0        |

LEGENDA:  
C.G. - COTA DE TOPO DA GRELHA  
C.F. - COTA DE FUNDO

NORMAS TÉCNICAS DE REFERÊNCIA

A EXECUÇÃO DAS INSTALAÇÕES DEVERÁ ATENDER AS EXIGÊNCIAS DESTES DOCUMENTOS TÉCNICOS, DAS NORMAS DAS CONCESSIONÁRIAS E DAS NORMAS DA ABNT, PRINCIPALMENTE AS SEGUINTE:

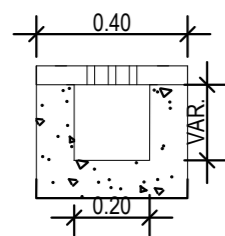
NBR 6118:2023 - PROJETO DE ESTRUTURAS DE CONCRETO.  
 ABNT NBR 7480:2007 - AÇO DESTINADO A ARMADURAS PARA ESTRUTURAS DE CONCRETO ARMADO - ESPECIFICAÇÃO.  
 ABNT NBR 10844:1989 - INSTALAÇÕES PREDIAIS DE ÁGUAS PLUVIAIS - PROCEDIMENTO

NOME DO ARQUIVO

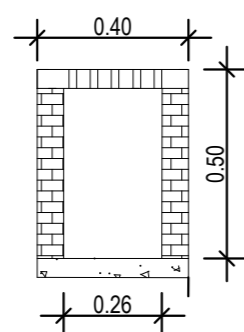
UFF - CAMPUS XV DE NOVOEMBRO  
QUADRA POLIESPORTIVA

PROJETO DE DRENAGEM  
PLANTA BAIXA

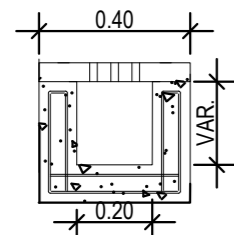
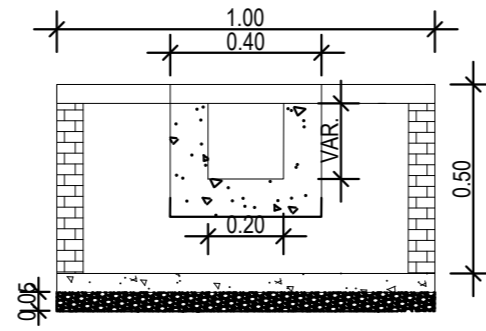
|                      |                      |                   |           |                    |           |            |             |
|----------------------|----------------------|-------------------|-----------|--------------------|-----------|------------|-------------|
| DESENHISTA<br>MATIAS | PROJETISTA<br>MATIAS | REVISÃO<br>MATIAS | APROVAÇÃO | ESCALA<br>Indicada | REF. ARQ. | Nº DESENHO | DOC. ORIGEM |
|----------------------|----------------------|-------------------|-----------|--------------------|-----------|------------|-------------|



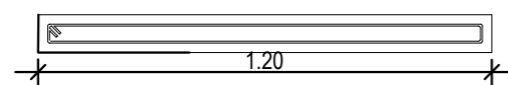
○ CANALETA DE DRENAGEM  
ESCALA 1:20



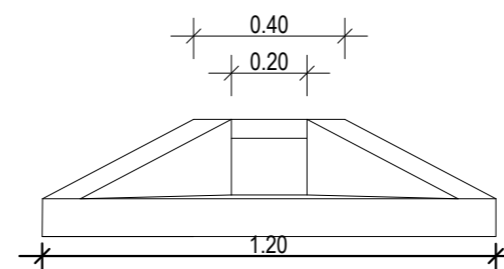
○ CAIXA DE AREIA  
ESCALA 1:20



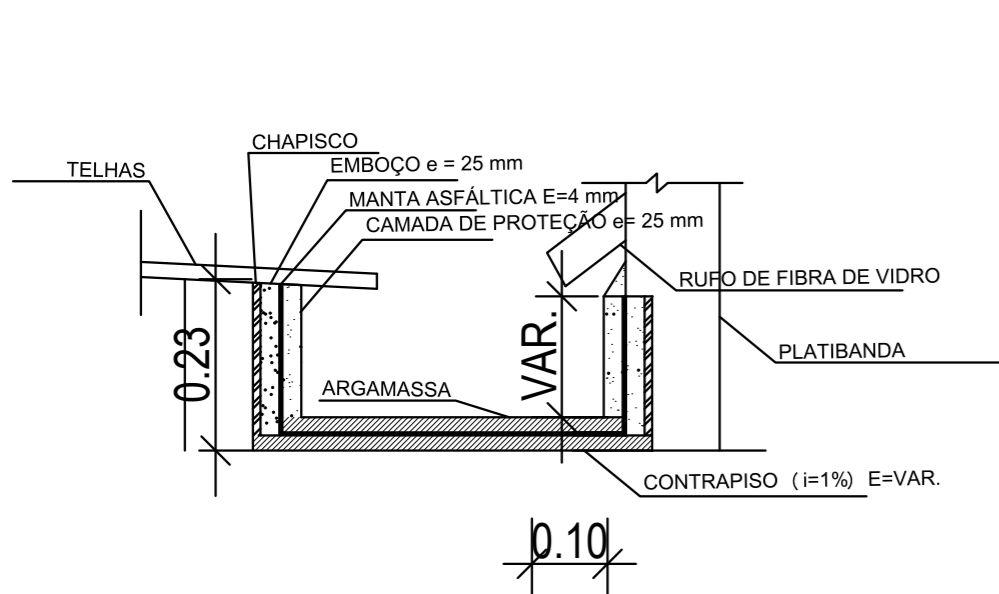
○ CANALETA DE DRENAGEM  
ESCALA 1:20



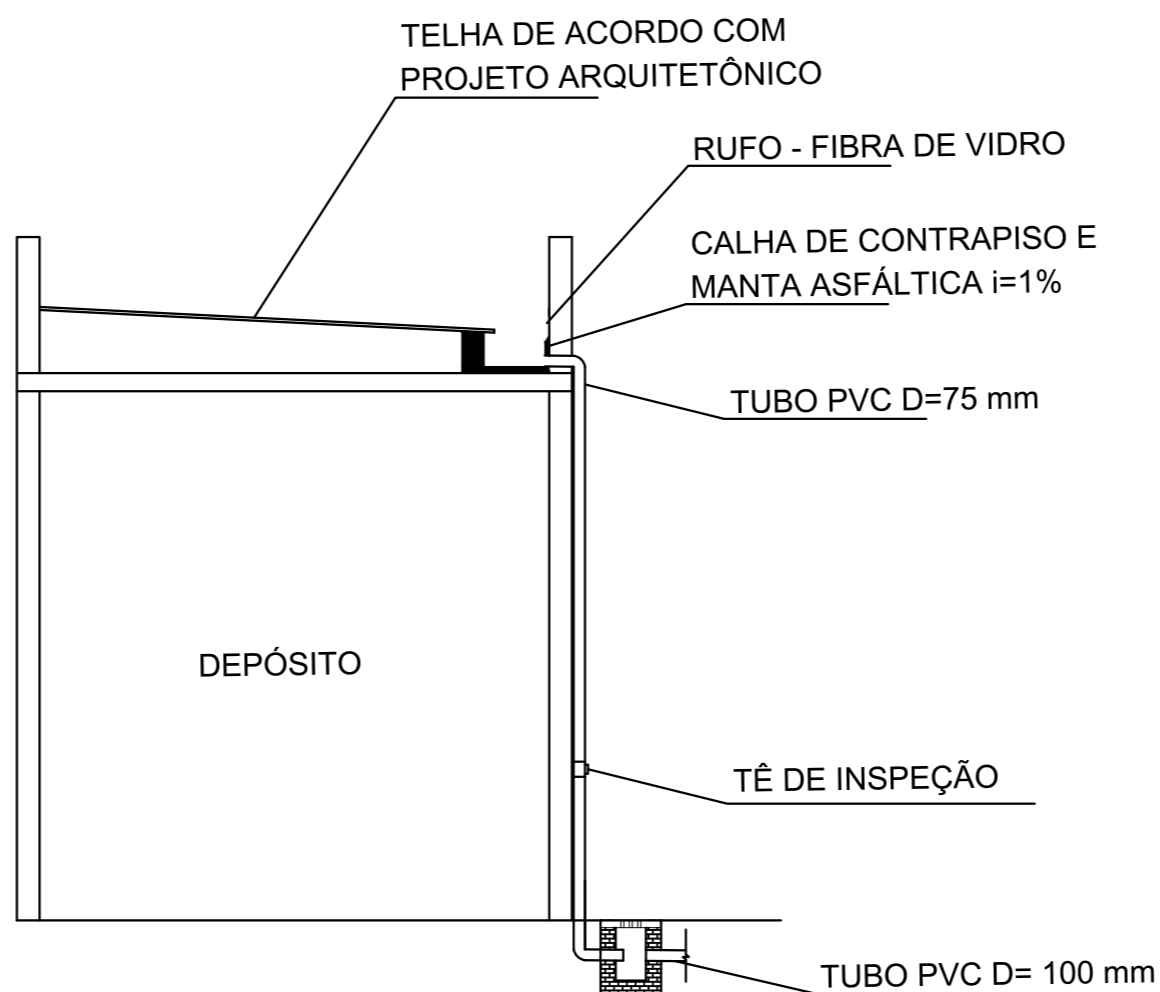
○ DESCIDA D'ÁGUA - LAJE INFERIOR  
ESCALA 1:20



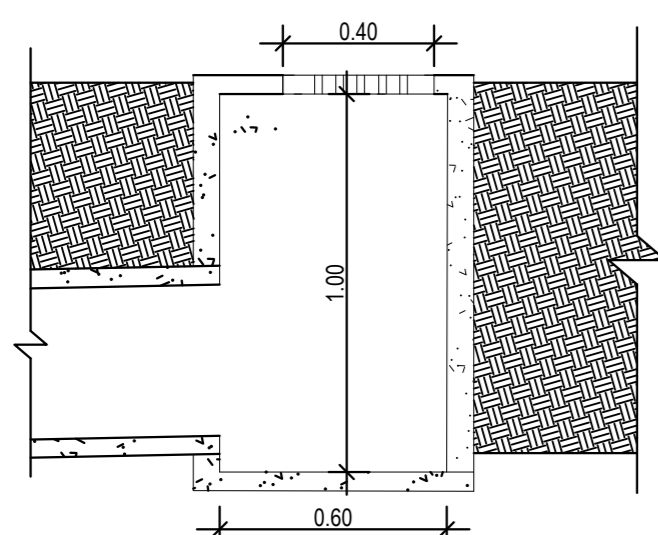
○ DESCIDA D'ÁGUA - VISTA  
ESCALA 1:20



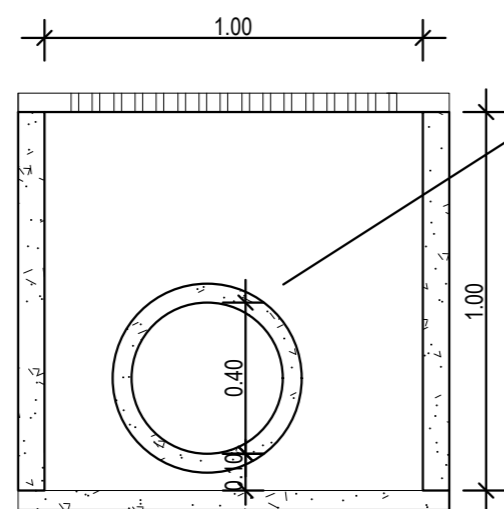
○ CALHA DO DEPÓSITO  
ESCALA 1:10



○ DETALHE - DRENAGEM DEPÓSITO  
ESCALA 1:50



○ CAIXA DE DRENAGEM - TERRENO  
ESCALA 1:20



TUBO DE CONCRETO D= 0,4 m  
CLASSE C-1

**NORMAS TÉCNICAS DE REFERÊNCIA**

A EXECUÇÃO DAS INSTALAÇÕES DEVERÁ ATENDER ÀS EXIGÊNCIAS DESTES DOCUMENTOS TÉCNICOS, DAS NORMAS DAS CONCESSIONÁRIAS E DAS NORMAS DA ABNT, PRINCIPALMENTE AS SEGUINTE:

- NBR 6118:2023 – PROJETO DE ESTRUTURAS DE CONCRETO.
- ABNT NBR 7480:2007 – AÇO DESTINADO A ARMADURAS PARA ESTRUTURAS DE CONCRETO ARMADO – ESPECIFICAÇÃO.
- ABNT NBR 10844:1989 – INSTALAÇÕES PREDIAIS DE ÁGUAS PLUVIAIS – PROCEDIMENTO



SUPERINTENDÊNCIA DE  
ARQUITETURA, ENGENHARIA E PATRIMÔNIO  
COORDENAÇÃO DE ARQUITETURA  
DIVISÃO DE DESENVOLVIMENTO DE PROJETOS

UFF - CAMPUS XV DE NOVEMBRO  
QUADRA POLIESPORTIVA

PROJETO DE DRENAGEM  
DETALHAMENTOS DE PROJETO

|                      |                      |         |           |
|----------------------|----------------------|---------|-----------|
| DESENHISTA<br>MATIAS | PROJETISTA<br>MATIAS | REVISÃO | APROVAÇÃO |
|----------------------|----------------------|---------|-----------|

|                    |           |            |             |
|--------------------|-----------|------------|-------------|
| ESCALA<br>Indicada | REF. ARQ. | Nº DESENHO | DOC. ORIGEM |
|--------------------|-----------|------------|-------------|