

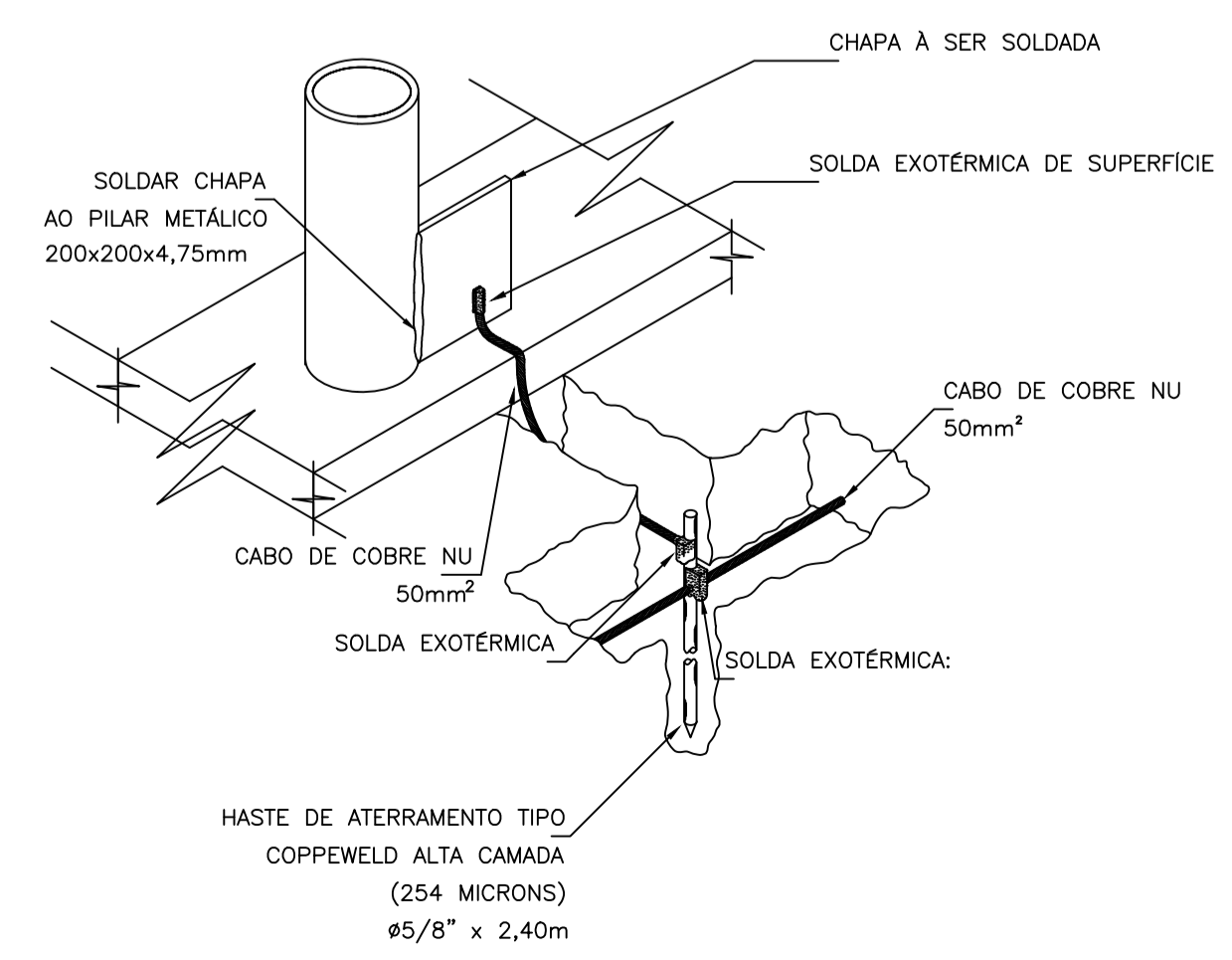
LEGENDA

- CABO DE COBRE NU AÉREO 50mm² À EXECUTAR.
- ⊙ — HASTE DE ATERRAMENTO EM AÇO-COBREADO EXISTENTE.
- # — INTERLIGAÇÃO COM FERRAGEM ESTRUTURAL.
- ⊕ — EQUIPOTENCIALIZAÇÃO DE ESTRUTURAS METÁLICAS.
- TERMINAL AÉREO EM AÇO GALV. À FOGO SOLDADO NA ESTRUTURA.

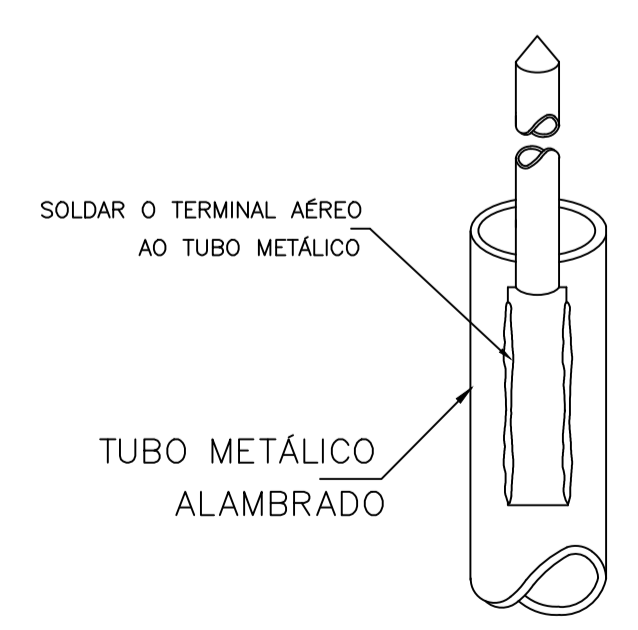
NOTAS

- 1) Todas as conexões entre cabo / haste e cabo / alambrado serão realizadas através de solda exotérmica.
- 2) O terminal aéreo soldado no alto do alambrado deve ficar na face oposta à instalação elétrica.
- 3) A profundidade mínima da vala de aterramento é de 0,5m.
- 4) As soldas realizadas no alambrado serão com eletrodo revestido.

DETALHE 1
ATERRAMENTO DO ALAMBRADO



DETALHE 2
FIXAÇÃO DO CAPTOR
NO ALAMBRADO



DETALHE 3
VALA DO ATERRAMENTO

