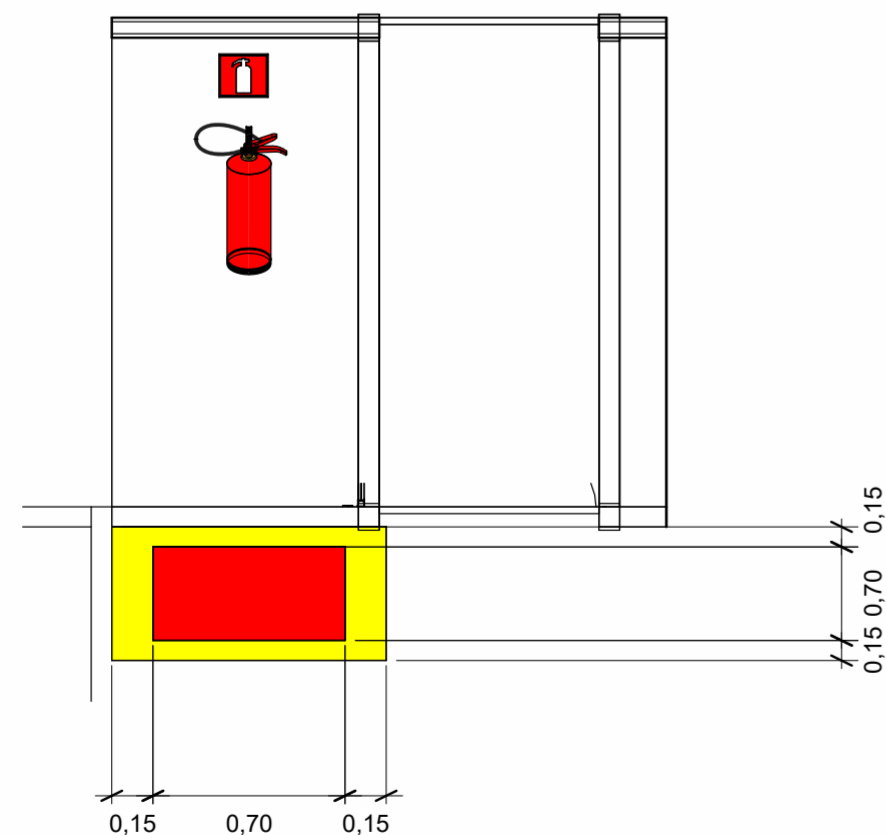




DETALHE DEPÓSITO

1:100

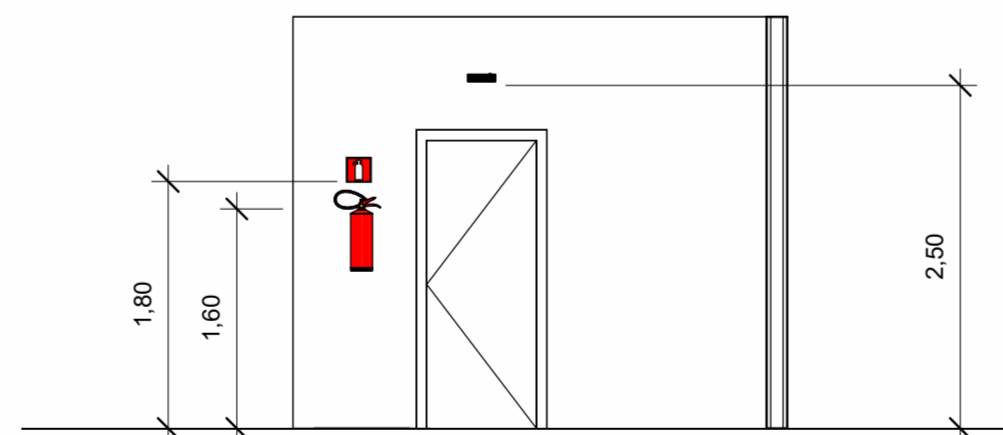


DETALHE SINALIZAÇÃO PISO

1:25

TABELA DE QUANTITATIVOS	
EXTINTORES DE INCÊNDIO	
QTDE	DESCRIÇÃO
1	EXTINTOR PORTÁTIL FIXO NA PAREDE 2-A-20/BC
LUMINÁRIAS	
QTDE	DESCRIÇÃO
1	LUMINÁRIA DE EMERGÊNCIA DE PAREDE
SINALIZAÇÃO DE EQUIPAMENTOS	
QTDE	DESCRIÇÃO
1	PLACA EXTINTOR DE INCÊNDIO - 100X100

QUADRO DE RESUMO DAS MEDIDAS DE SEGURANÇA				
SAÍDAS DE EMERGÊNCIA	DIMENSIONADO CONFORME NT 2-08/2019- CBMERJ			
ILUMINAÇÃO DE EMERGÊNCIA	CONFORME NT 2-06/2019 - CBMERJ/2019			
SINALIZAÇÃO DE SEGURANÇA	O SISTEMA DE SINALIZAÇÃO DE SEGURANÇA CONTRA INC. E PÂNICO ATENDE À NT 2-05 - CBMERJ/2023			
EXTINTORES	SISTEMA DE PROTEÇÃO POR EXTINTORES DE INCÊNDIO CONFORME NT 2-01 - CBMERJ/2020			
CLASSIFICAÇÃO - DECRETO ESTADUAL N.º 42/2018-COSCIP				
GRUPO	OCUPAÇÃO	DIVISÃO	DESCRIÇÃO	EXEMPLOS
F	LOCAL REUNIÃO PÚBLICO	F - 3	ARENAS EM GERAL, COM ARQUIBANCADA	ESTÁDIO E ASSEMBLHADOS
CLASSIFICAÇÃO - DECRETO ESTADUAL N.º 42/2018-COSCIP- ANEXO II				
MÉDIO			I	



DETALHE FIXAÇÃO DE ELEMENTOS

1:50

LEGENDA DA SINALIZAÇÃO DE ALERTA				
CÓDIGO	SÍMBOLO	SIGNIFICADO	FORMA E COR	APLICAÇÃO
S1		SAÍDA DE EMERGÊNCIA	SÍMBOLO: RETÂNGULO FUNDO: VERDE PICTOGRAMA: FOTOLUMINESCENTE	INDICAÇÃO DO SENTIDO (DIREITA) DE UMA SAÍDA DE EMERGÊNCIA.
S2				INDICAÇÃO DO SENTIDO (ESQUERDA) DE UMA SAÍDA DE EMERGÊNCIA.
S3				INDICAÇÃO DE UMA SAÍDA DE EMERGÊNCIA A SER AFIXADA ACIMA DA PORTA, PARA INDICAR O SEU ACESSO
SI2		SAÍDA DE EMERGÊNCIA	SÍMBOLO: RETANGULAR FUNDO: VERDE MENSAGEM "SAÍDA" OU MENSAGEM "SAÍDA" E PICTOGRAMA E/ OU SETA DIRECIONAL: FOTOLUMINESCENTE, COM ALTURA DE LETRA SEMPRE >= 50MM	INDICAÇÃO DA SAÍDA DE EMERGÊNCIA, COM OU SEM COMPLEMENTAÇÃO DO PICTOGRAMA (SETA OU IMAGEM, OU AMBOS)

LEGENDA GERAL - SÍMBOLOS	
SÍMBOLO	SIGNIFICADO
	EXTINTOR PORTÁTIL - CARGA DE PÓ ABC
	DIREÇÃO DO FLUXO DA ROTA DE FUGA
	SAÍDA FINAL DA ROTA DE FUGA
	ILUMINAÇÃO DE EMERGÊNCIA, TIPO BLOCO AUTÔNOMO, 30 LEDS, POT. 9W, BIVOL., C/BAT. 100 LÚMENS. PAREDE H=2,20M.

SINALIZAÇÃO DE EQUIPAMENTOS DE COMBATE A INCÊNDIO E ALARME			
CÓDIGO	SÍMBOLO	SIGNIFICADO	APLICAÇÃO
E5		EXTINTOR DE INCÊNDIO	INDICAÇÃO DE LOCALIZAÇÃO DOS EXTINTORES DE INCÊNDIO

Revisão nº	Discriminação das alterações	Data	Responsável
00			

Universidade Federal Fluminense SAEP empresa:   
 Superintendência de Arquitetura Engenharia e Patrimônio   
 Divisão de Departamento de Projeto

projeto:	Implantação de Quadras PAC		etapa:	PROJETO EXECUTIVO DE CONTINGÊNCIA E SEGURANÇA	
unidade:	ESR - Campus XV de Novembro Campos dos Goytacazes		campus:	CAMPOS DOS GOYTACAZES	
endereço:	R. José do Patrocínio, 71 - Centro, Campos dos Goytacazes - RJ, 28010-385		revisão:	00	escala: DIVERSAS
projeta:	RODRIGO DE PAULA SIAPE: 3373919		desenhista:	MANOUN BUSTAMANTE e LIVIA HEINERICH	
			data de emissão:	23/10/2024	
			aprovação:	<b>01/01</b>	