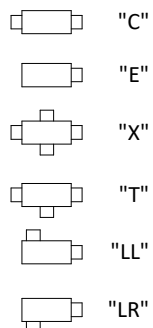


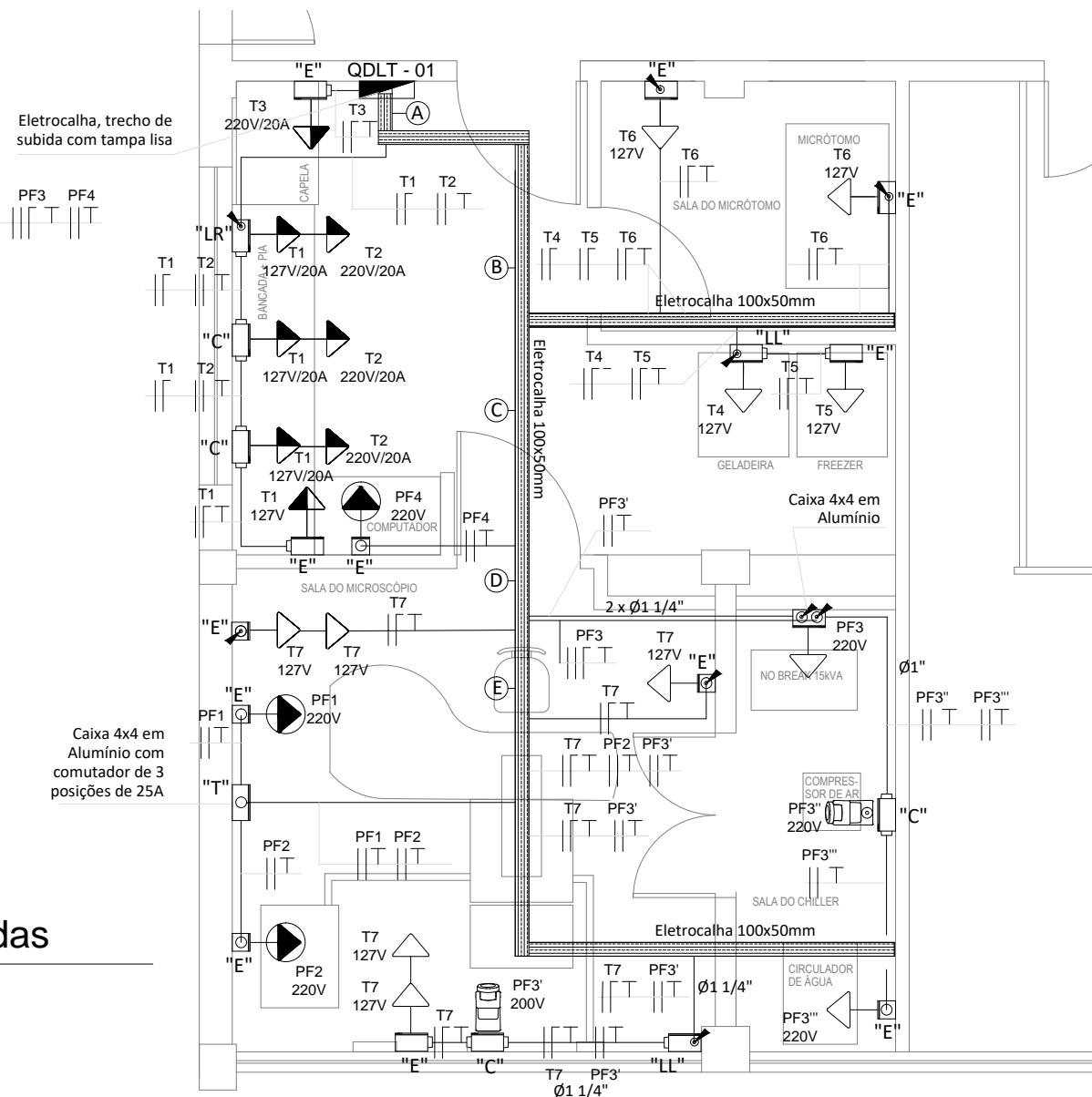
CONDULETE ALUMÍNIO



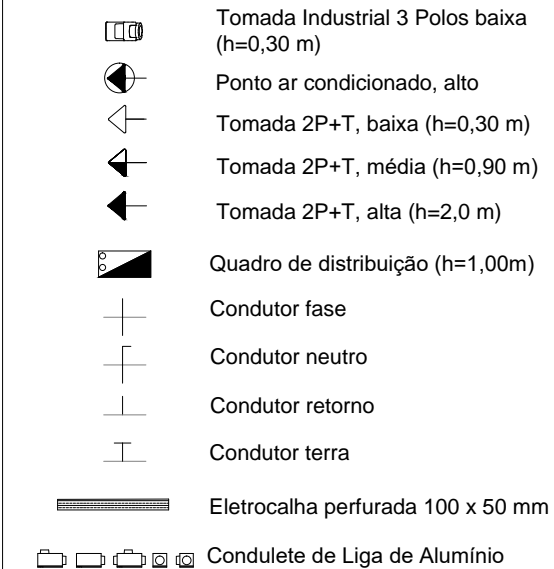
1

Planta de Tomadas

ESC.: 1:50



LEGENDA



NOTAS:

- Os Eletrodutos não cotados são de Ø3/4" (25mm)
- Os pontos elétricos Tomadas são de 127V (monofásico) e os Splits são em 220V (Bifásico). Apenas a tensão do microscópio receberá tensão de 200V diretamente do no-break de 15kVA.
- Os eletrodutos são em aço galvanizado e as caixas em liga de alumínio.
- Todos os cabos elétricos utilizados utilizam isolamento termofixa 0,6/1kV 90°C, não halogenado, nas cores conforme Memorial Descritivo do projeto.
- Cabos elétricos (alimentador) do QDLT-01 são em isolamento termofixo (EPR OU XLPE) 0,6/1kV, 90°C, não halogenado, nas cores conforme Memorial Descritivo de Projeto.
- Todos os disjuntores (DIN) do Quadro Elétrico devem ser devidamente identificados através de etiquetas autoadesivas coladas próximo ao disjuntor.
- As tomadas devem ser devidamente identificadas com o valor da tensão através de etiquetas adesivas coladas na caixa correspondente.
- Todas as medidas e interferências com outras instalações devem ser verificadas no local.
- A eletrocalha, o quadro elétrico e as luminárias devem ser ligados ao sistema de aterramento como medida de proteção contra choques elétricos.
- Todos os cabos elétricos devem ser devidamente anilhados com a indicação do circuito correspondente em ambas as pontas.
- A conexão dos cabos deve ser feita por molas e não por fita isolante.
- A instalação deve utilizar somente conexões adequadas conforme fabricante, não sendo permitida adaptações ou "jeitinhos".
- As alturas das tomadas devem seguir a disposição conforme o projeto Elétrico, na falta deste seguir pontos conforme o projeto de Arquitetura.
- O circuito PF3 alimentará um nobreak que, por sua vez, fornecerá energia estabilizada para os principais equipamentos do laboratório por meio dos circuitos PF3' (microscópio), PF3" (compressor) e PF3''' (circulador de água).
- O circuito PF3' terá uma tensão diferenciada dos demais, 200 V, a fim de atender as características elétricas do microscópio eletrônico.

QDLT-01 - Quadro de Distribuição de Luz e Tomadas 220/127V

Circ.	Descrição	Pot. (VA)	FP	Pot. (W)	Rest. (var)	R (W)	S (W)	T (W)	Fase	Tensão (V)	Esquema	Ib (A)	F.C.A.	F.C.T	Ic (A)	Iz (A)	Mét.	Disj. (A)	Icc (kA)	Curva	Cabo (mm²)	classe	Dist. (m)	ΔV	Ambiente
ILD1	Iluminação LED	326	0,92	300	128	300			R	127	F+N+PE	2,57	0,70	1,04	3,53	31	B1	16	5	C	2,50	0,6/1kV	8	0,22%	Laboratório, sl. Microtomo
ILD2	Iluminação LED	217	0,92	200	84	200			R	127	F+N+PE	1,71	0,70	1,04	2,35	31	B1	16	5	C	2,50	0,6/1kV	10	0,19%	sl. Microscópio e sl. do chiller
ILD3	Iluminação (emergência)	109	0,92	100	43	100			R	127	F+N+PE	0,86	0,70	1,04	1,18	31	B1	16	5	C	2,50	0,6/1kV	10	0,09%	Todos os ambientes
T01	Tomadas (TUG)	1471	0,85	1250	775	1250			R	127	F+N+PE	11,58	0,70	1,04	15,91	31	B1	16	5	C	2,50	0,6/1kV	9	1,13%	Laboratório
T02	Tomadas (TUG)	1471	0,85	1250	775	625		625	R-T	220	F+F+PE	6,69	0,70	1,04	9,18	31	B1	16	5	C	2,50	0,6/1kV	7	0,29%	Laboratório
T03	Tomadas (TUG)	375	0,80	300	225	300			R	127	F+N+PE	2,95	0,70	1,04	4,06	31	B1	16	5	C	2,50	0,6/1kV	1	0,03%	Laboratório
T04	Tomadas (TUG)	375	0,80	300	225	300			R	127	F+N+PE	2,95	0,70	1,04	4,06	31	B1	16	5	C	2,50	0,6/1kV	6	0,19%	Laboratório
T05	Tomadas (TUG)	625	0,80	500	375	500			R	127	F+N+PE	4,92	0,70	1,04	6,76	31	B1	16	5	C	2,50	0,6/1kV	7	0,37%	Laboratório
T06	Tomadas (TUG)	326	0,92	300	128	300			R	127	F+N+PE	2,57	0,70	1,04	3,53	31	B1	16	5	C	2,50	0,6/1kV	7	0,20%	Sl. Microtomo
T07	Tomadas (TUE)	1359	0,92	1250	533	1250			R	127	F+N+PE	10,70	0,70	1,04	14,70	31	B1	16	5	C	2,50	0,6/1kV	13	1,51%	Sl. Microscópio
PF1	Tomadas (TUE)	1412	0,85	1200	744	600		600	R-T	220	F+F+PE	6,42	0,70	1,04	8,82	31	B1	16	5	C	2,50	0,6/1kV	9	0,36%	split 12.000/btu (ou) sl. Micro
PF2	Tomadas (TUE)	1412	0,85	1200	744	600		600	R-S	220	F+F+PE	6,42	0,70	1,04	8,82	31	B1	16	5	C	2,50	0,6/1kV	11	0,44%	split 12.000/btu (ou) sl. Micro
PF3	Tomadas (TUE)	16304	0,92	15000	6389	7500		7500	S-T	220	2F+N+PE	74,11	1,00	1,04	71,26	133	B1	100	10	C	25,00	0,6/1kV	13	0,60%	Sl. Microscópio
PF4	Tomadas (TUE)	1412	0,85	1200	744	600		600	R-S	220	F+F+PE	6,42	0,70	1,04	8,82	26	B1	16	5	C	2,50	0,6/1kV	8	0,32%	split 12.000/btu (laboratório)
R	RESERVA	1000	1,00	1000	0	-	-	-	-	-	-	-	-	-	-	-	-	-	-	-	-	-	-	-	Quadro Elétrico
R	RESERVA	1000	1,00	1000	0	-	-	-	-	-	-	-	-	-	-	-	-	-	-	-	-	-	-	-	Quadro Elétrico
R	RESERVA	1000	1,00	1000	0	-	-	-	-	-	-	-	-	-	-	-	-	-	-	-	-	-	-	-	Quadro Elétrico
R	RESERVA	1000	1,00	1000	0	-	-	-	-	-	-	-	-	-	-	-	-	-	-	-	-	-	-	-	Quadro Elétrico
Alim.01	Alimentador	29649	0,92	27150	11913	6925	8700	8725	R-S-T	220	3F+N+PE	77,81	1,00	0,96	81,05	122	D	100	10	C	35,0	0,6/1kV	25	1,51%	Área Externa

2

Quadro de Cargas

ESC.: S/ESC

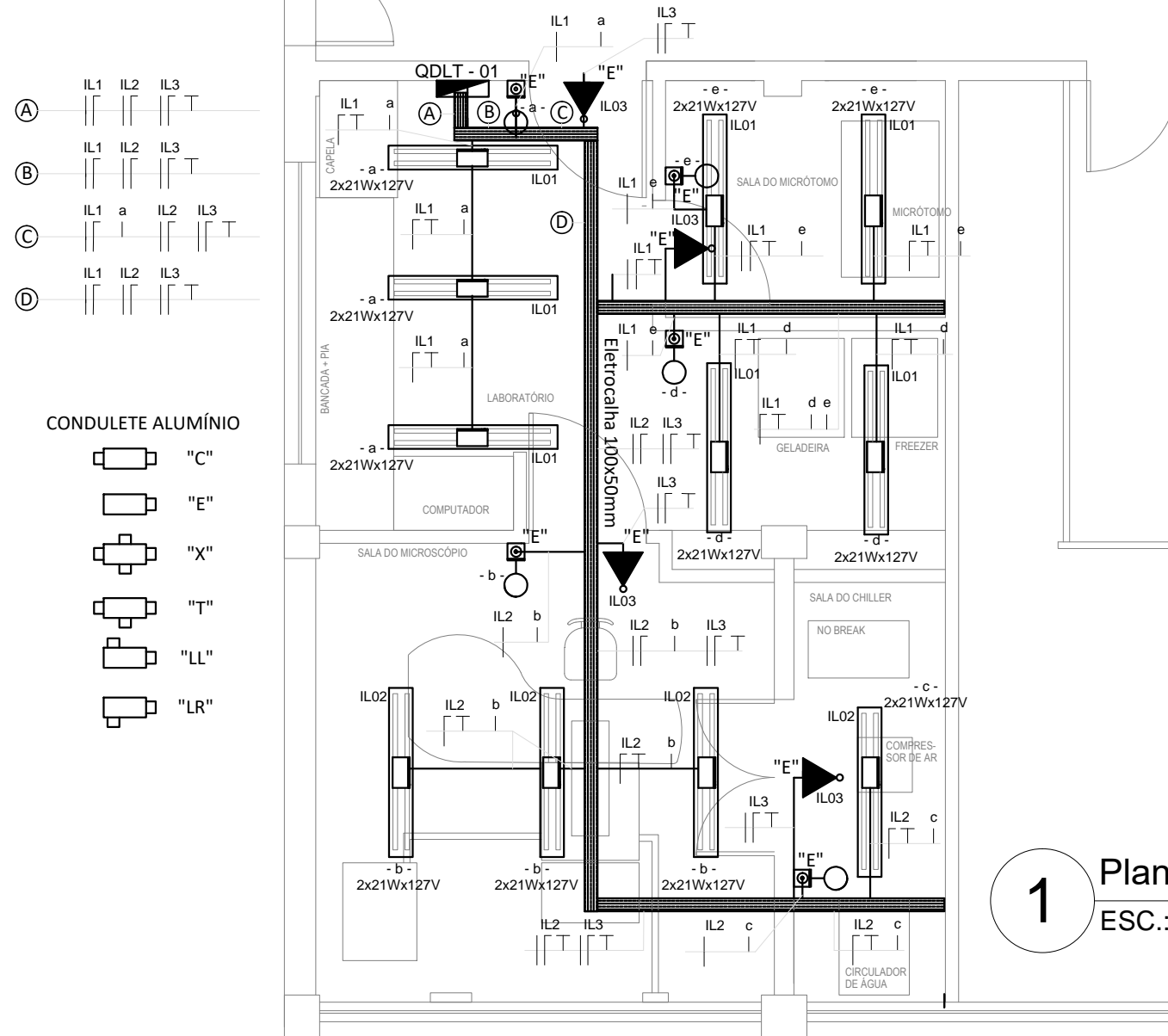


M E C COORDENAÇÃO DE ENGENHARIA E ARQUITETURA
U F F DIVISÃO DE DESENVOLVIMENTO DE PROJETOS

FACULDADE DE VETERINÁRIA
SALA DO MICROSCÓPIO ELETRÔNICO

PROJETO EXECUTIVO INSTALAÇÕES ELÉTRICAS
PLANTA DE TOMADAS

DESENHISTA FÁVARO 20/02/2020	PROJETISTA FÁVARO 20/02/2020	REVISÃO	APROVAÇÃO	ESCALA ESP.	REF. ARQ.	Nº DESENHO 01/06	DOC. ORIGEM DWG
------------------------------------	------------------------------------	---------	-----------	----------------	-----------	---------------------	--------------------



1 Planta de Iluminação
ESC.: 1:50

LEGENDA

- Luminária de emergência
- Luminária para duas lâmpadas LED de 21 W
- Interruptor simples
- Quadro de distribuição (h=1,00m)
- Condutor fase
- Condutor neutro
- Condutor retorno
- Condutor terra
- Eletrocalha perfurada 100 x 50 mm
- Condulete de Liga de Alumínio

NOTAS:

- 1 - Os Eletrodutos não cotados são de Ø3/4" (25mm)
- 2 - Os pontos elétricos Tomadas são de 127V (monofásico) e os Splits são em 220V (Bifásico). Apenas a tensão do microscópio receberá tensão de 200V diretamente do no-break de 15kVA.
- 3 - Os eletrodutos são em aço galvanizado e as caixas em liga de alumínio.
- 4 - Todos os cabos elétricos utilizados utilizam isolamento termofixa 0,6/1kV 90°C, não halogenado, na cores conforme Memorial Descritivo do projeto.
- 5 - Cabos elétricos (alimentador) do QDLT-01 seão em isolamento termofixa (EPR OU XLPE) 0,6/1kV, 90°C, não halogenado, na cores conforme Memorial Descritivo de Projeto.
- 6 - Todos os disjuntores (DIN) do Quadro Elétrico devem ser devidamente identificados através de etiquetas autoadesivas coladas próximo ao disjuntor.
- 7 - As tomadas devem ser devidamente identificadas com o valor da tensão através de etiquetas adesivas coladas na caixa correspondente.
- 8 - Todas em medidas e interferências com outras instalações devem ser verificadas no local.
- 9 - A eletrocalha, o quadro elétrico e as luminárias devem ser ligados ao sistema da aterramento como medida de proteção contra choques elétricos.
- 10 - Todas os cabos elétricos devem ser devidamente anilhados com a indicação do circuito correspondente em ambas as pontas.
- 11 - A conexão dos cabos deve ser feita por molas e não por fita isolante.
- 12 - A instalação deve utilizar somente conexões adequadas conforme fabricante, não sendo permitida adaptações ou "jeitinhos".
- 13 - As alturas das tomadas devem seguir a disposição conforme o projeto Elétrico, na falta deste seguir pontos conforme o projeto de Arquitetura.

QDLT-01 - Quadro de Distribuição de Luz e Tomadas 220/127V

Circ.	Descrição	Pot. (VA)	FP	Pot. (W)	Reat. (var)	R (W)	S (W)	T (W)	Fase	Tensão (V)	Esquema	lb (A)	F.C.A	F.C.T	Ic (A)	Iz (A)	Mét.	Disj. (A)	Icc (kA)	Curva	Cabo (mm²)	classe	Dist. (m)	ΔV	Ambiente
IL01	Iluminação LED	326	0,92	300	128	300			R	127	F+N+PE	2,57	0,70	1,04	3,53	31	B1	16	5	C	2,50	0,6/1kV	8	0,22%	Laboratório, sl. Micrótopo
IL02	Iluminação LED	217	0,92	200	84	200			R	127	F+N+PE	1,71	0,70	1,04	2,35	31	B1	16	5	C	2,50	0,6/1kV	10	0,19%	sl. Microscópio e sl. do chiller
IL03	Iluminação (emergência)	109	0,92	100	43	100			R	127	F+N+PE	0,86	0,70	1,04	1,18	31	B1	16	5	C	2,50	0,6/1kV	10	0,09%	Todos os ambientes
T01	Tomadas (TUG)	1471	0,85	1250	775	1250			R	127	F+N+PE	11,58	0,70	1,04	15,91	31	B1	16	5	C	2,50	0,6/1kV	9	1,13%	Laboratório
T02	Tomadas (TUG)	1471	0,85	1250	775	625	625		R-T	220	F+F+PE	6,69	0,70	1,04	9,18	31	B1	16	5	C	2,50	0,6/1kV	7	0,29%	Laboratório
T03	Tomadas (TUG)	375	0,80	300	225	300			R	127	F+N+PE	2,95	0,70	1,04	4,06	31	B1	16	5	C	2,50	0,6/1kV	1	0,03%	Laboratório
T04	Tomadas (TUG)	375	0,80	300	225	300			R	127	F+N+PE	2,95	0,70	1,04	4,06	31	B1	16	5	C	2,50	0,6/1kV	6	0,19%	Laboratório
T05	Tomadas (TUG)	625	0,80	500	375	500			R	127	F+N+PE	4,92	0,70	1,04	6,76	31	B1	16	5	C	2,50	0,6/1kV	7	0,37%	Laboratório
T06	Tomadas (TUG)	326	0,92	300	128	300			R	127	F+N+PE	2,57	0,70	1,04	3,53	31	B1	16	5	C	2,50	0,6/1kV	7	0,20%	Sl. Micrótopo
T07	Tomadas (TUE)	1359	0,92	1250	533	1250			R	127	F+N+PE	10,70	0,70	1,04	14,70	31	B1	16	5	C	2,50	0,6/1kV	13	1,51%	Sl. Microscópio
PF1	Tomadas (TUE)	1412	0,85	1200	744	600	600		R-T	220	F+F+PE	6,42	0,70	1,04	8,82	31	B1	16	5	C	2,50	0,6/1kV	9	0,36%	split 12.000/btu (ou) sl. Micro
PF2	Tomadas (TUE)	1412	0,85	1200	744	600	600		R-S	220	F+F+PE	6,42	0,70	1,04	8,82	31	B1	16	5	C	2,50	0,6/1kV	11	0,44%	split 12.000/btu (ou) sl. Micro
PF3	Tomadas (TUE)	16304	0,92	15000	6389	7500	7500		S-T	220	2F+N+PE	74,11	1,00	1,04	71,26	133	B1	100	10	C	25,00	0,6/1kV	13	0,60%	Sl. Microscópio
PF4	Tomadas (TUE)	1412	0,85	1200	744	600	600		R-S	220	F+F+PE	6,42	0,70	1,04	8,82	26	B1	16	5	C	2,50	0,6/1kV	8	0,32%	split 12.000/btu (laboratório)
R	RESERVA	1000	1,00	1000	0	-	-	-	-	-	-	-	-	-	-	-	-	-	-	-	-	-	-	-	Quadro Elétrico
R	RESERVA	1000	1,00	1000	0	-	-	-	-	-	-	-	-	-	-	-	-	-	-	-	-	-	-	-	Quadro Elétrico
R	RESERVA	1000	1,00	1000	0	-	-	-	-	-	-	-	-	-	-	-	-	-	-	-	-	-	-	-	Quadro Elétrico
R	RESERVA	1000	1,00	1000	0	-	-	-	-	-	-	-	-	-	-	-	-	-	-	-	-	-	-	-	Quadro Elétrico
Alim.01	Alimentador	29649	0,92	27150	11913	6925	8700	8725	R-S-T	220	3F+N+PE	77,81	1,00	0,96	81,05	122	D	100	10	C	35,0	0,6/1kV	25	1,51%	Área Externa

2 Quadro de Cargas
ESC.: S/ESC

Superintendência de Arquitetura, Engenharia e Patrimônio

M E C
U F F

COORDENAÇÃO DE ENGENHARIA E ARQUITETURA
DIVISÃO DE DESENVOLVIMENTO DE PROJETOS

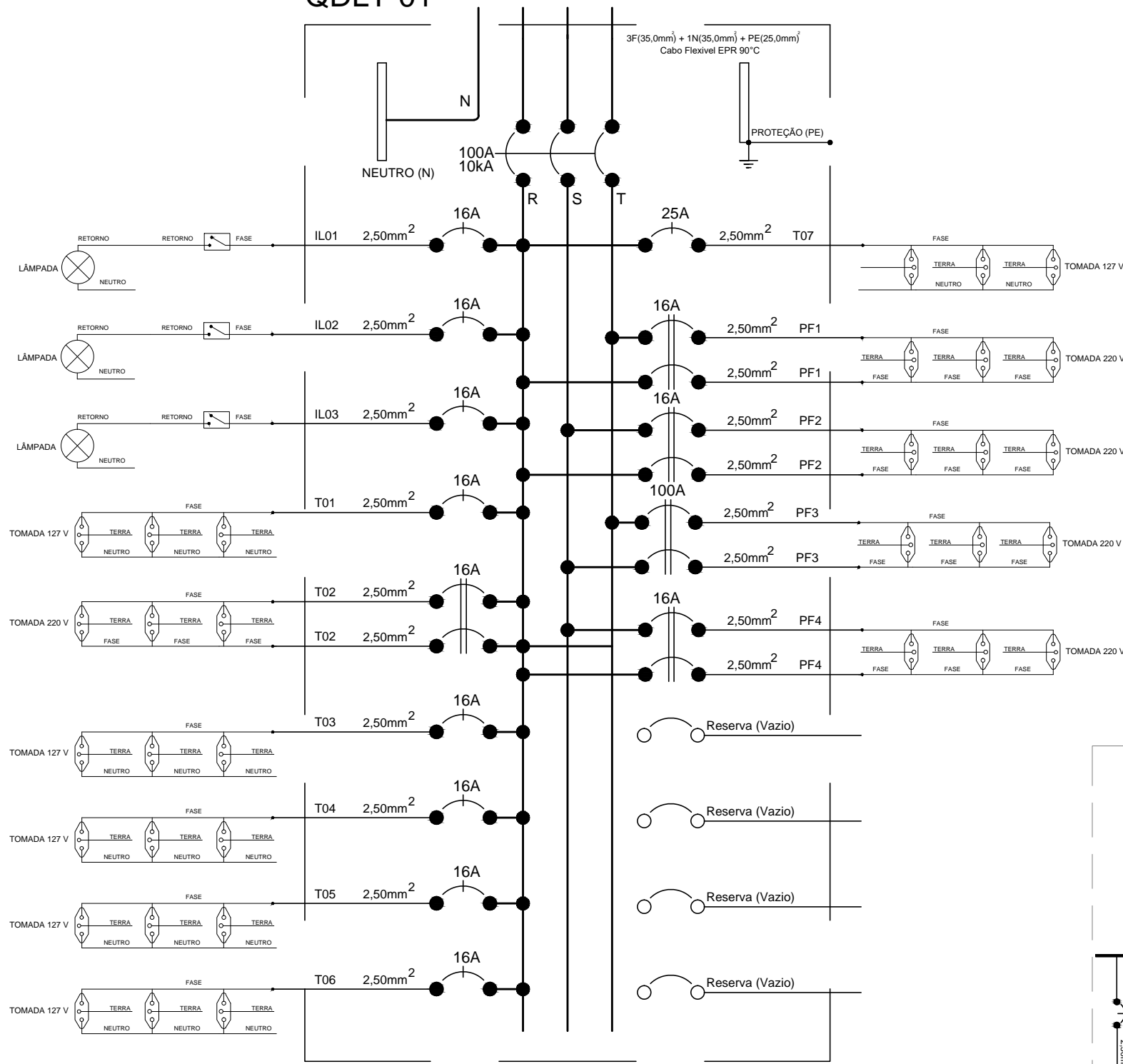
FACULDADE DE VETERINÁRIA
SALA DO MICROSCÓPIO ELETRÔNICO

PROJETO EXECUTIVO INSTALAÇÕES ELÉTRICAS
PLANTA DE ILUMINAÇÃO

DESENHISTA FÁVARO 20/02/2020	PROJETISTA FÁVARO 20/02/2020	REVISÃO	APROVAÇÃO
------------------------------------	------------------------------------	---------	-----------

ESCALA ESP.	REF. ARQ.	Nº DESENHO 02/06	DOC. ORIGEM DWG
----------------	-----------	---------------------	--------------------

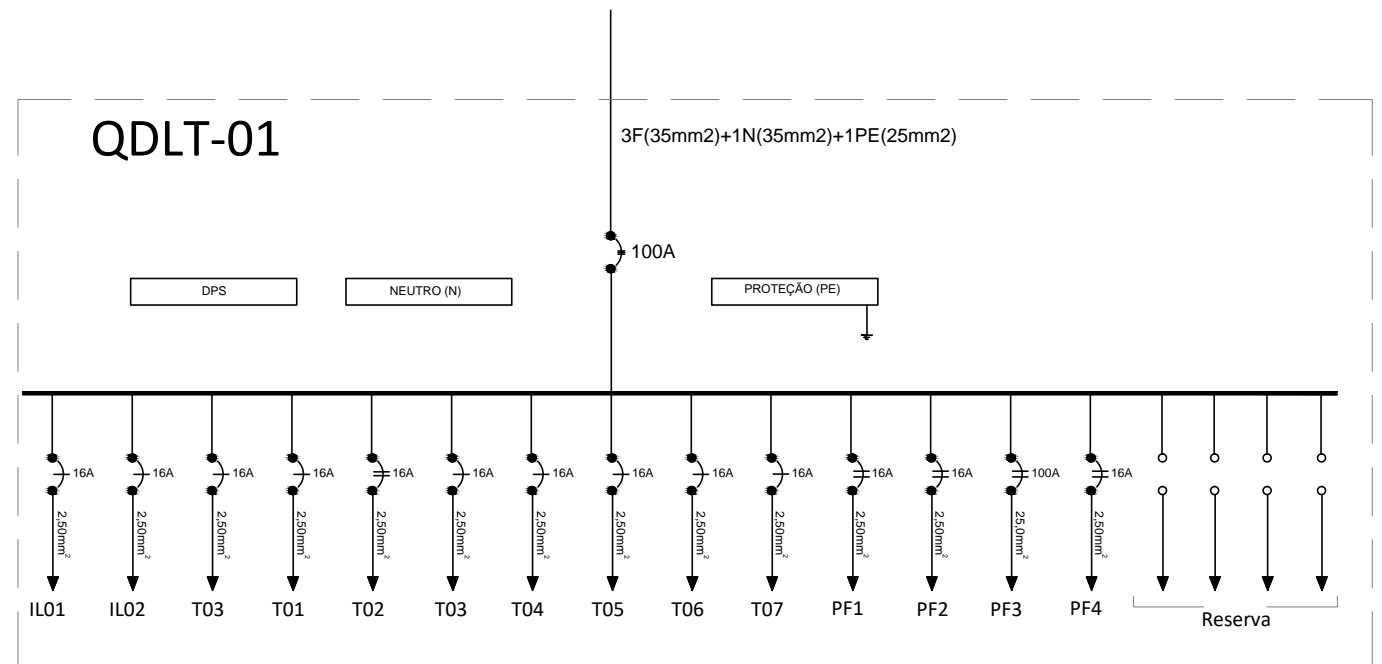
QDLT-01



QDLT-01 - Quadro de Distribuição de Luz e Tomadas 220/127V

Circ.	Descrição	Pot. (VA)	FP	Pot. (W)	Reat. (var)	R (W)	S (W)	T (W)	Fase	Tensão (V)	Esquema	Ib (A)	F.C.A.	F.C.T	Ic (A)	Iz (A)	Int. (A)	Dis. (A)	icc (kA)	Curva	Cabo (mm²)	classe	Dist. (m)	ΔV	Ambiente	
IL01	Iluminação LED	326	0,92	300	128			300	T	127	F+N+PE	2,57	0,70	1,06	3,46	31	B1	16	S	C	2,50	0,6/1kV	8	0,22%	Laboratório, sl. Microtomo	
IL02	Iluminação LED	217	0,92	200	84			200	T	127	F+N+PE	1,71	0,70	1,06	2,30	31	B1	16	S	C	2,50	0,6/1kV	10	0,19%	sl. Microscópio e sl. do chiller	
IL03	Iluminação (emergência)	309	0,92	100	45			100	T	127	F+N+PE	0,86	0,70	1,06	1,16	31	B1	16	S	C	2,50	0,6/1kV	10	0,09%	Todos os ambientes	
T01	Tomadas (TUG)	1471	0,85	1250	775			1250	T	127	F+N+PE	11,58	0,70	1,06	15,61	31	B1	16	S	C	2,50	0,6/1kV	9	1,13%	Laboratório	
T02	Tomadas (TUG)	1471	0,85	1250	775	625	625		R-S	220	F+FA+PE	6,69	0,70	1,06	9,01	31	B1	16	S	C	2,50	0,6/1kV	7	0,29%	Laboratório	
T03	Tomadas (TUG)	375	0,80	300	225		300		S	127	F+N+PE	2,95	0,70	1,06	3,98	31	B1	16	S	C	2,50	0,6/1kV	1	0,03%	Laboratório	
T04	Tomadas (TUG)	375	0,80	300	225		300		R	127	F+N+PE	2,95	0,70	1,06	3,98	31	B1	16	S	C	2,50	0,6/1kV	6	0,19%	Laboratório	
T05	Tomadas (TUG)	625	0,80	500	375			500	S	127	F+N+PE	4,92	0,70	1,06	6,63	31	B1	16	S	C	2,50	0,6/1kV	7	0,37%	Laboratório	
T06	Tomadas (TUG)	326	0,92	300	128			300	R	127	F+N+PE	2,57	0,70	1,06	3,46	31	B1	16	S	C	2,50	0,6/1kV	7	0,20%	sl. Microtomo	
T07	Tomadas (TUG)	1359	0,92	1250	533			1250	T	127	F+N+PE	10,70	0,70	1,06	14,42	31	B1	16	S	C	2,50	0,6/1kV	13	1,51%	sl. Microscópio	
PF1	Tomadas (TUE)	1412	0,85	1200	744	600	600		R-S	220	F+FA+PE	6,42	0,70	1,06	8,65	31	B1	16	S	C	2,50	0,6/1kV	9	0,36%	split 12.000/btu (ou) sl. Micro	
PF2	Tomadas (TUE)	1412	0,85	1200	744	600	600		R-S	220	F+FA+PE	6,42	0,70	1,06	8,65	31	B1	16	S	C	2,50	0,6/1kV	11	0,44%	split 12.000/btu (ou) sl. Micro	
PF3	Tomadas (TUE)	16804	0,92	15000	6889	5000	5000	5000	R-S-T	220	3F+PE	42,79	0,70	1,06	57,66	88	B1	63	10	C	16,00	0,6/1kV	12	0,87%	sl. Microscópio	
PF4	Tomadas (TUE)	1412	0,85	1200	744	600	600		R-S	220	F+FA+PE	6,42	0,70	1,06	8,65	26	B1	16	S	C	2,50	0,6/1kV	8	0,32%	split 12.000/btu (laboratório)	
R	RESERVA	1000	1,00	1000	0																					Quadro Elétrico
R	RESERVA	1000	1,00	1000	0																					Quadro Elétrico
R	RESERVA	1000	1,00	1000	0																					Quadro Elétrico
R	RESERVA	1000	1,00	1000	0																					Quadro Elétrico
Allm.01	Alimentador	29649	0,92	27150	11913	8025	8225	8100	R-S-T	220	3F+N+PE	77,81	1,00	0,96	81,05	122	D	100	10	C	35,0	0,6/1kV	25	1,51%	Área Externa	

2 Quadro de Cargas ESC.: S/ESC



1 Diagrama Trifilar ESC.: S/ESC

3 Diagrama Unifilar ESC.: S/ESC



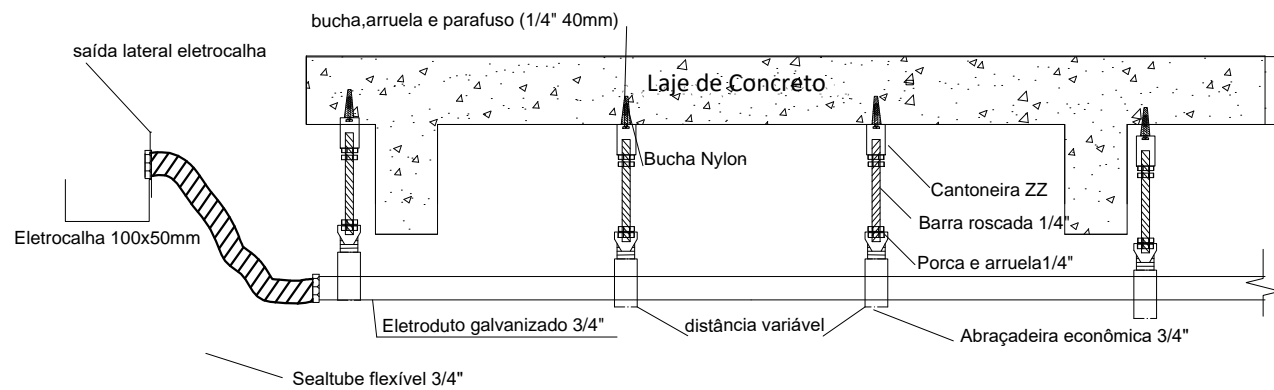
COORDENAÇÃO DE ENGENHARIA E ARQUITETURA
DIVISÃO DE DESENVOLVIMENTO DE PROJETOS

FACULDADE DE VETERINÁRIA
SALA DO MICROSCÓPIO ELETRÔNICO

PROJETO EXECUTIVO INSTALAÇÕES ELÉTRICAS
DIAGRAMAS E QUADRO DE CARGAS

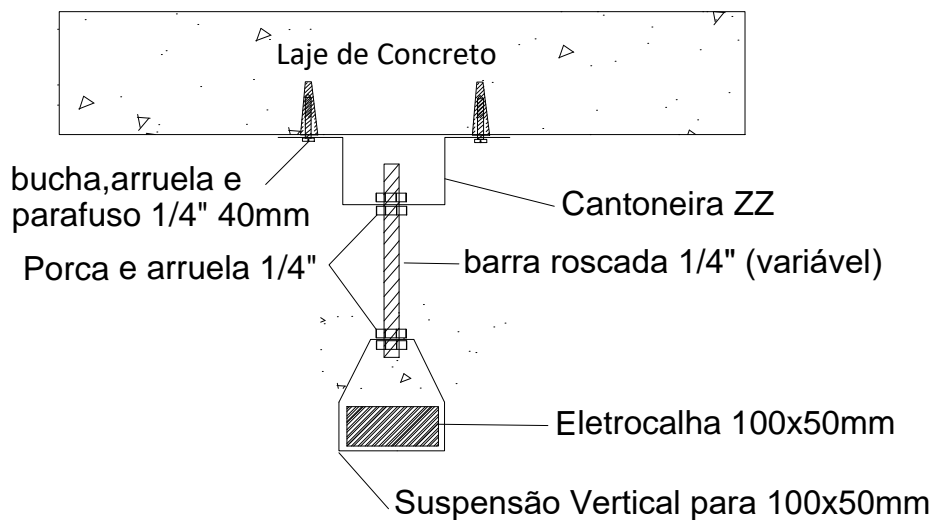
DESENHISTA FÁVARO 20/02/2020	PROJETISTA FÁVARO 20/02/2020	REVISÃO	APROVAÇÃO
------------------------------------	------------------------------------	---------	-----------

ESCALA ESP.	REF. ARQ.	Nº DESENHO 03/06	DOC. ORIGEM DWG
----------------	-----------	---------------------	--------------------



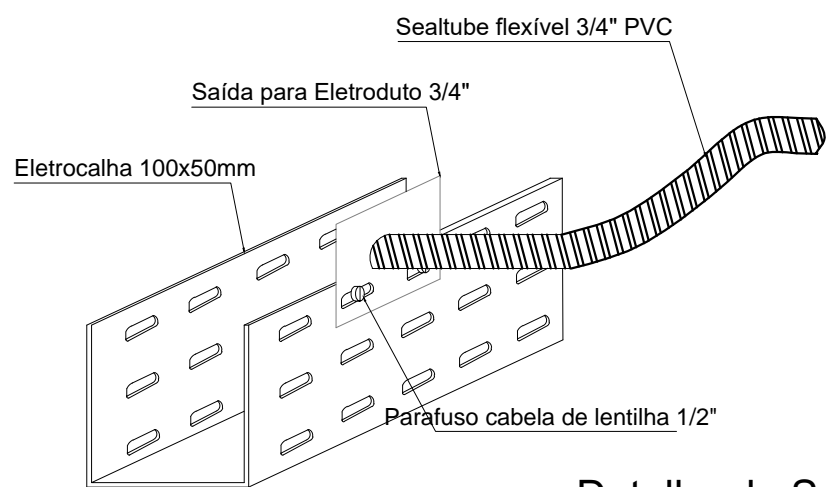
1 Detalhe Fixação de Eletroduto em Laje

ESC.: S/ESC



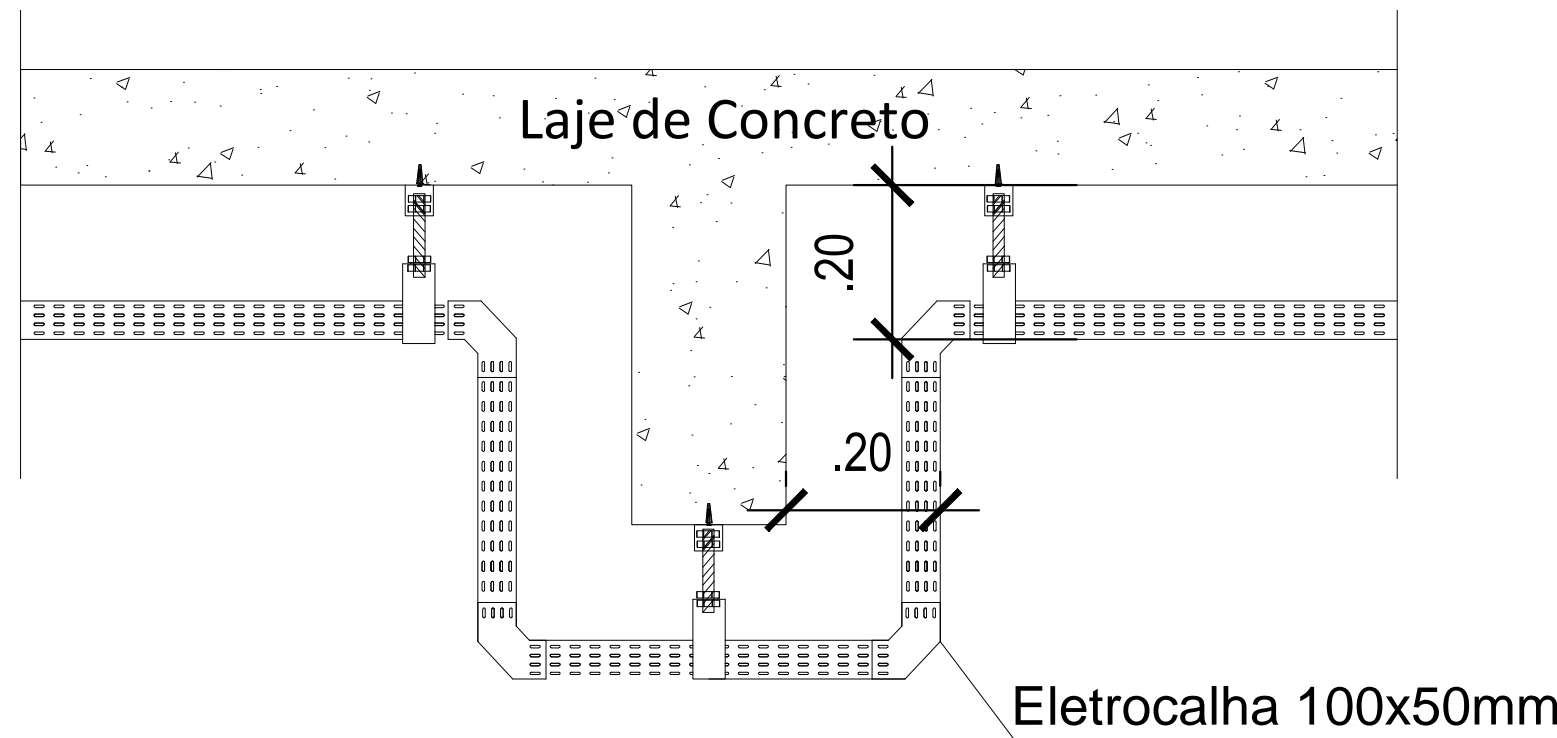
2 Detalhe Fixação de Eletrocalha em Laje

ESC.: S/ESC



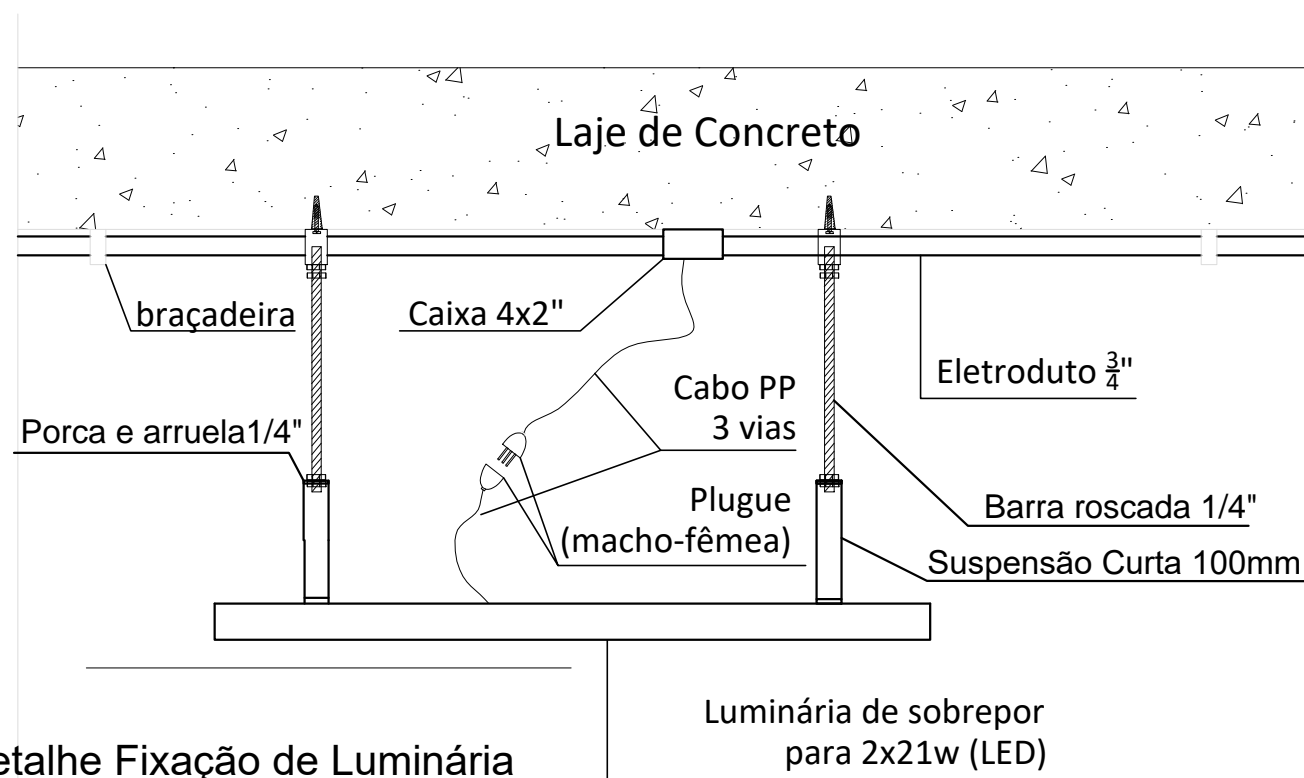
3 Detalhe de Saída de Eletrocalha por Sealtubo

ESC.: S/ESC



4 Detalhe de Passagem de Eletrocalha por Viga

ESC.: S/ESC



5 Detalhe Fixação de Luminária

ESC.: S/ESC



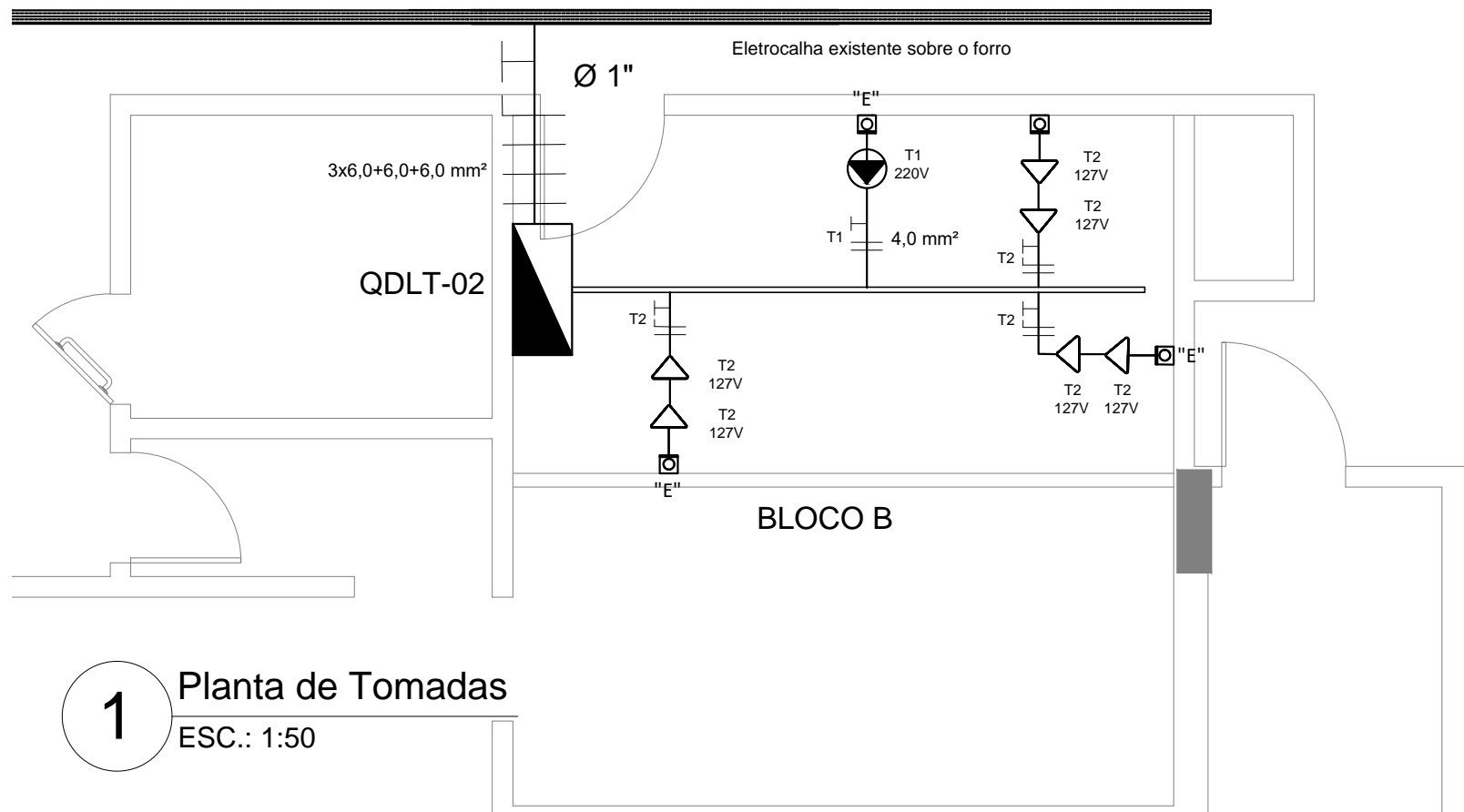
FACULDADE DE VETERINÁRIA
SALA DO MICROSCÓPIO ELETRÔNICO

COORDENAÇÃO DE ENGENHARIA E ARQUITETURA
DIVISÃO DE DESENVOLVIMENTO DE PROJETOS

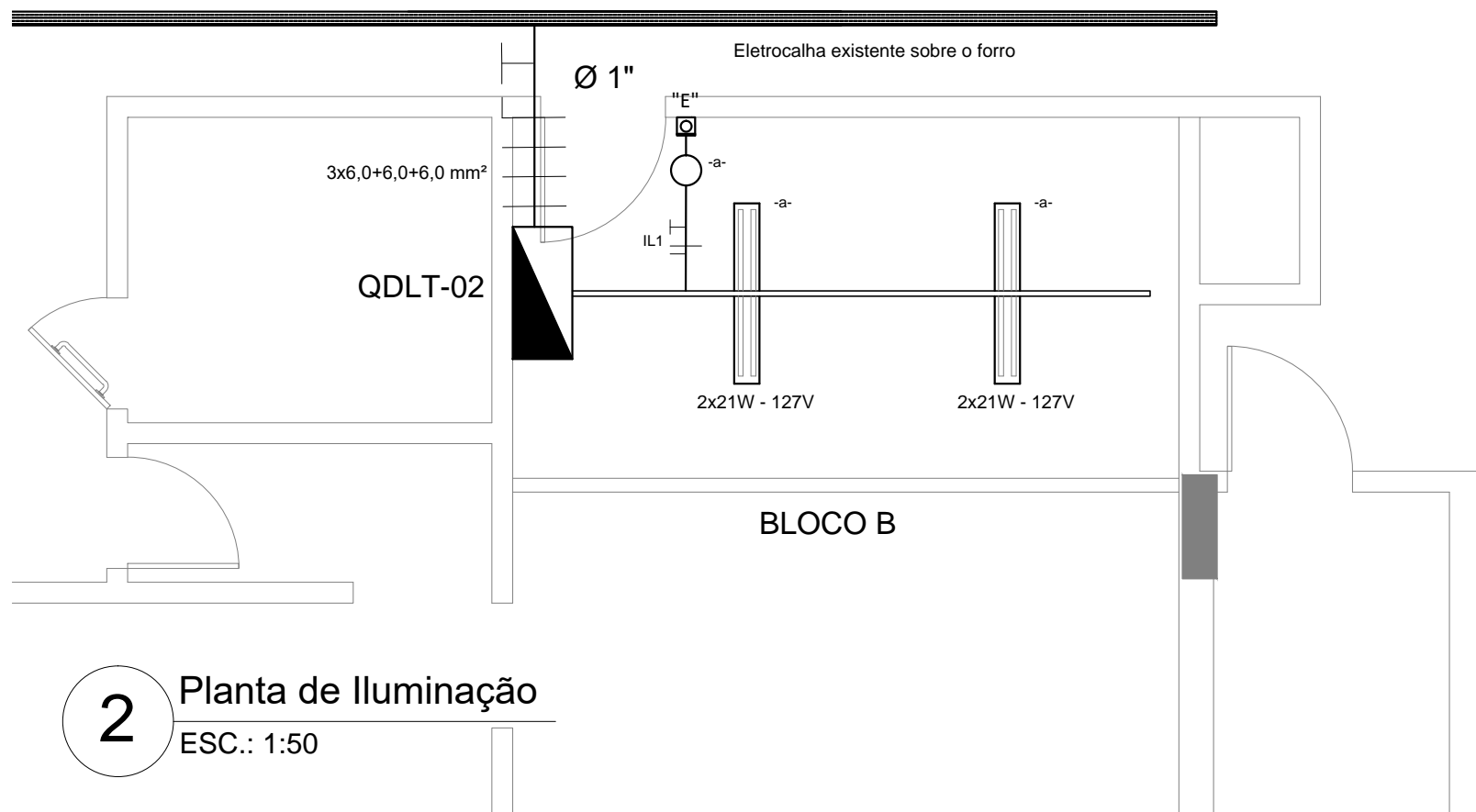
PROJETO EXECUTIVO INSTALAÇÕES ELÉTRICAS
DETALHES CONSTRUTIVOS

DESENHISTA FÁVARO 20/02/2020	PROJETISTA FÁVARO 20/02/2020	REVISÃO	APROVAÇÃO
------------------------------------	------------------------------------	---------	-----------

ESCALA ESP.	REF. ARQ.	Nº DESENHO 04/06	DOC. ORIGEM DWG
----------------	-----------	---------------------	--------------------



1 Planta de Tomadas
ESC.: 1:50



2 Planta de Iluminação
ESC.: 1:50

LEGENDA	
	Luminária para duas lâmpadas LED de 21 W
	Interruptor simples
	Ponto ar condicionado, alto
	Tomada 2P+T, baixa (h=0,30 m)
	Quadro de distribuição (h=1,00m)
	Condutor fase
	Condutor neutro
	Condutor retorno
	Condutor terra
	Eletrocalha perfurada existente
	Perfilado 38x38 mm
	Condutele de Liga de Alumínio

NOTAS:

- Os Eletrodutos não cotados são de Ø3/4" (25mm)
- Os pontos elétricos Tomadas são de 127V (monofásico) e os Splits são em 220V (Bifásico).
- Os eletrodutos são em PVC rígido e os conduteles em liga de alumínio ou PVC.
- Todos os cabos elétricos utilizam isolamento termofixa 0,6/1kV 90°C, não halogenado, nas cores conforme Memorial Descritivo do projeto.
- Cabos elétricos (alimentador) do QDLT-02 serão em isolamento termofixo (EPR OU XLPE) 0,6/1kV, 90°C, não halogenado, nas cores conforme Memorial Descritivo de Projeto.
- Todos os disjuntores (DIN) do Quadro Elétrico devem ser devidamente identificados através de etiquetas autoadesivas coladas próximo ao disjuntor.
- As tomadas devem ser devidamente identificadas com o valor da tensão através de etiquetas adesivas coladas na caixa correspondente.
- Todas as medidas e interferências com outras instalações devem ser verificadas no local.
- A eletrocalha, o quadro elétrico e as luminárias devem ser ligados ao sistema de aterramento como medida de proteção contra choques elétricos.
- Todos os cabos elétricos devem ser devidamente anilhados com a indicação do circuito correspondente em ambas as pontas.
- A conexão dos cabos deve ser feita por molas e não por fita isolante.
- A instalação deve utilizar somente conexões adequadas conforme fabricante, não sendo permitida adaptações ou "jeitinhos".
- As alturas das tomadas devem seguir a disposição conforme o projeto Elétrico, na falta deste seguir pontos conforme o projeto de Arquitetura.

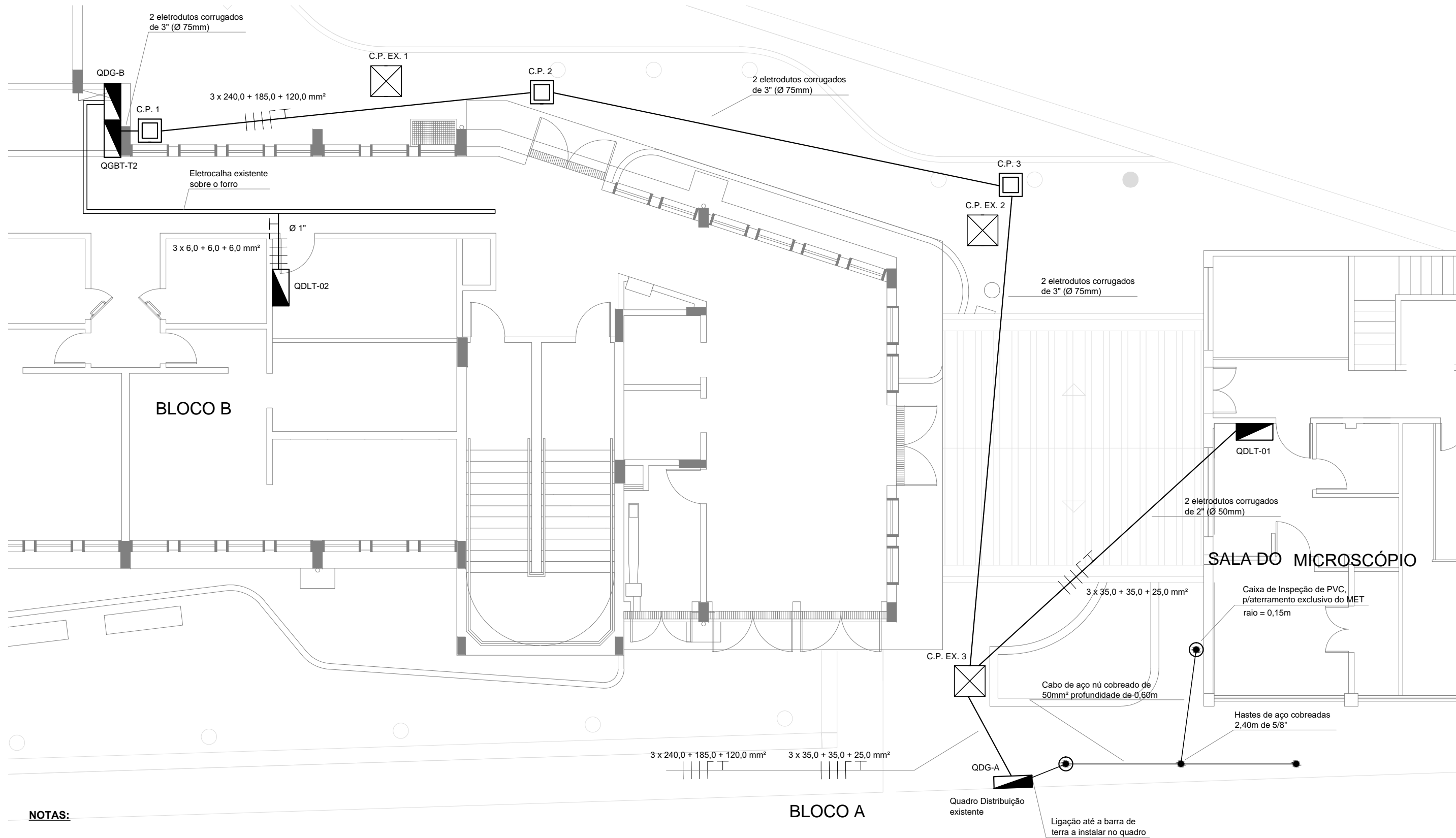


FACULDADE DE VETERINÁRIA
DIVISÃO VESTIÁRIO/BIBLIOTECA

COORDENAÇÃO DE ENGENHARIA E ARQUITETURA
DIVISÃO DE DESENVOLVIMENTO DE PROJETOS

PROJETO EXECUTIVO INSTALAÇÕES ELÉTRICAS
PLANTAS DE TOMADAS E ILUMINAÇÃO

DESENHISTA	PROJETISTA	REVISÃO	APROVAÇÃO	ESCALA	REF. ARQ.	Nº DESENHO	DOC. ORIGEM
KNUPP 22/11/2020	KNUPP 22/11/2020			IND.		05/06	DWG



NOTAS:

- 1- O quadro de distribuição QDG-A, existente no Bloco A, alimentará o QDLT-01 (a ser instalado), que por sua vez fornecerá energia elétrica ao microscópio e demais equipamentos do laboratório.
- 2- O quadro QDLT-02, destinado a alimentar as cargas a serem instaladas no ambiente gerado pela divisão do vestiário e que acomodará as estantes de livros retiradas do cômodo que abrigará o microscópio, receberá a energia elétrica necessária a partir do quadro QDG-B.
- 3- Para garantir a qualidade da energia a ser entregue aos equipamentos, o circuito alimentador do quadro QDG-A (atualmente oriundo do QGBT-T1 situado junto à subestação) deverá ser substituído por outro, com origem no QGBT-T2 (a ser instalado no bloco B junto ao quadro distribuidor deste prédio, QDG-B). Para tanto, uma nova infraestrutura deverá ser instalada, composta por eletrodutos tipo PEAD 75 mm e caixas de passagem de alvenaria 60x60x60 cm).
- 4- A instaladora deverá realizar uma vistoria prévia das caixas de passagem existentes (C.P.EX. 1, 2 e 3), a fim de verificar a possibilidade de utilização das mesmas, antes de efetivar a construção de novas.
- 5- Deverá ser instalado um sistema de aterramento junto ao quadro QDG-A e instalação de respectivo barramento de terra neste quadro, composto por um conjunto de 3 hastes copperweld, 2,4 metros, 5/8", alta densidade. Além disso, deverá ser instalada uma haste similar às demais, no entorno da sala do microscópio para aterramento específico do mesmo.
- 6- Todos os aterramentos deverão ser interligados por condutores adequados, conforme indicados neste desenho.



FACULDADE DE VETERINÁRIA DA UFF
SALA DO MICROSCÓPIO ELETRÔNICO

DESENHISTA J. KNUPP 26 03 2020	PROJETISTA J. KNUPP 26 03 2020	REVISÃO	APROVAÇÃO
--	--	---------	-----------

COORDENAÇÃO DE ENGENHARIA E ARQUITETURA
DIVISÃO DE DESENVOLVIMENTO DE PROJETOS

PROJETO EXECUTIVO - INSTALAÇÕES ELÉTRICAS
LOCALIZAÇÃO DOS QUADROS E CIRC. ALIMENTADORES

ESCALA 1 : 100	REF. ARQ.	Nº DESENHO 06/06	DOC. ORIGEM
-------------------	-----------	---------------------	-------------