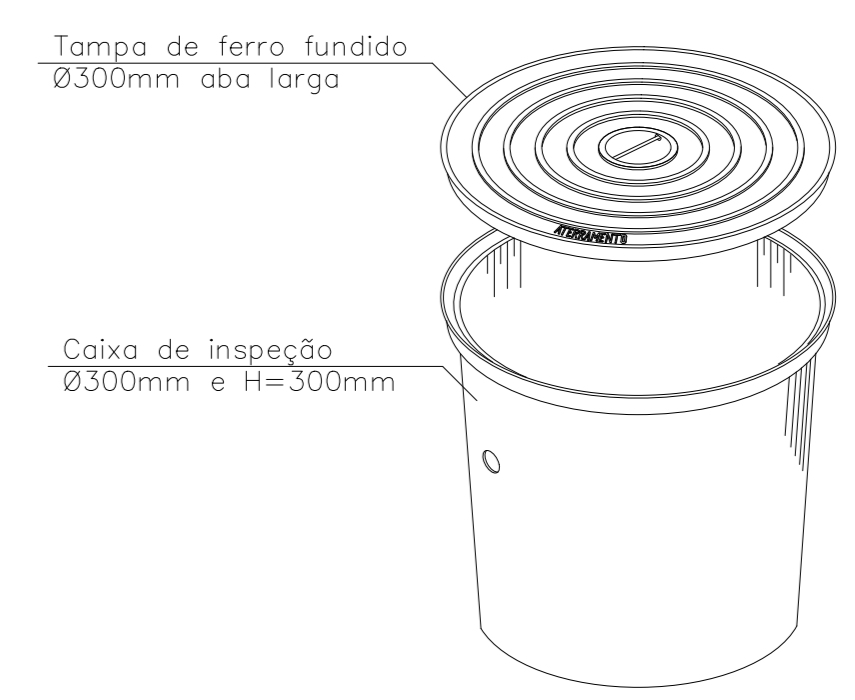


- LEGENDA
- AZUL: SISTEMA DE ATERRAMENTO EXISTENTE
 - MARRON: ATERRAMENTO ELÉTRICO A IMPLEMENTAR
 - ATERRAMENTO ELÉTRICO
 - CORDALHA DE COBRE NÚ 50mm²
 - ELETRODUTO DE PVC, DIMENSÕES EM PROJETO
 - HASTE DE ATERRAMENTO TIPO COPPERWELD ALTA CAMADA (254 MICRONS) Ø5/8" x 3m
 - ⊠ CAIXA DE INSPEÇÃO DE ATERRAMENTO EM PVC COM TAMPA DE FERRO FUNDIDO, DIMENSÃO: 300mm
 - ⊠ CAIXA DE INSPEÇÃO DE ATERRAMENTO EM PVC COM TAMPA DE FERRO FUNDIDO REFORÇADA, DIMENSÃO: 300mm
 - PONTO DE SOLDA EXOTÉRMICA
 - VERGALHÃO DE AÇO GALVANIZADO A FOGO Ø3/8" x 3,4m
- PROTEÇÃO CONTRA DESCARGAS ATMOSFÉRICAS (SPDA)
- ⊠ DESCIDA COM BARRA ESTRUTURAL GALVANIZADA À FOGO (RE-BAR) NO PILAR
- DIVERSOS
- ELETRODUTO QUE SOBE
 - ELETRODUTO QUE DESCE
 - ELETRODUTO QUE PASSA
- QUADROS ELÉTRICOS
- ▭ EMBUTIDO
 - ▭ APARENTE
- BEP - BARRAMENTO DE EQUIPOTENCIALIZAÇÃO



DET. - CAIXA DE INSPEÇÃO TIPO SOLO COM TAMPA DE FERRO
SEM ESCALA

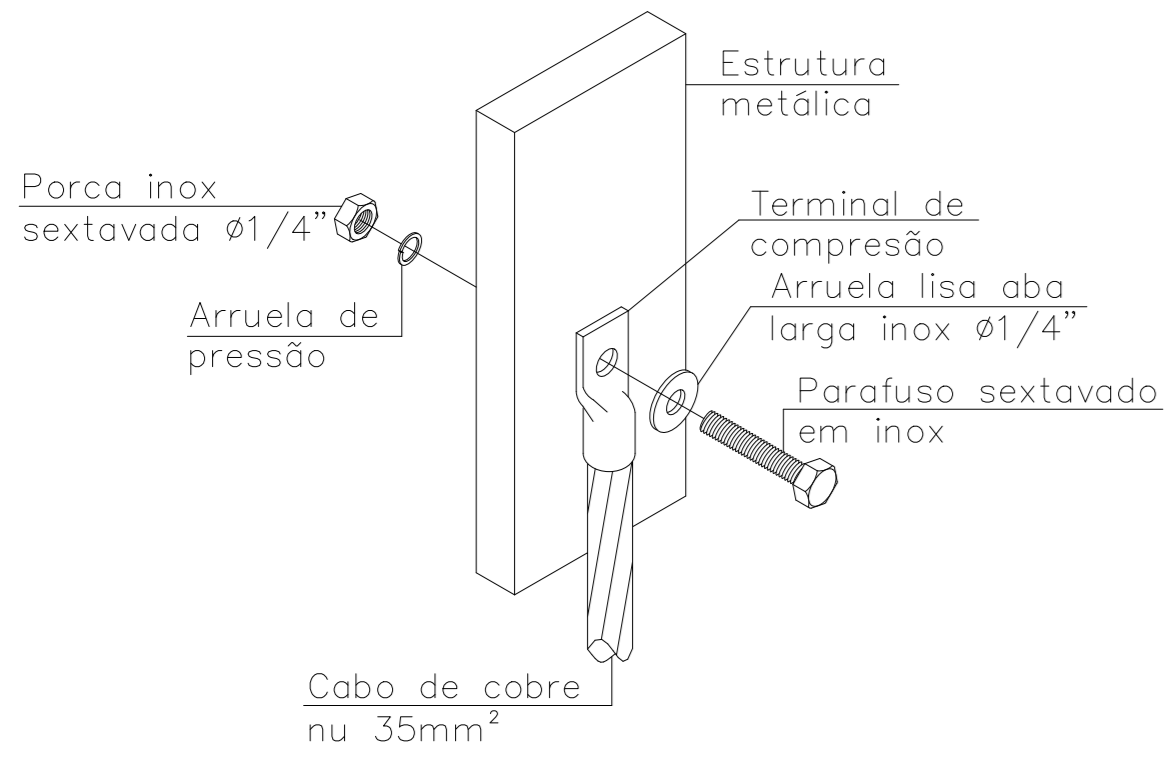
OBSERVAÇÕES:

00	23/11/2022	EMISSÃO INICIAL
REV N°	DATA	DESCRIÇÃO DAS MODIFICAÇÕES

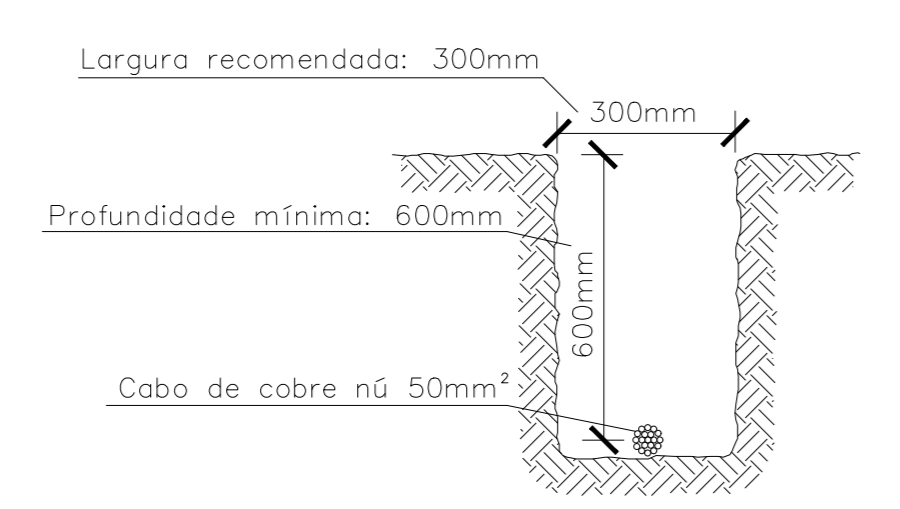
PROJETISTA:	ALCANÇE PROJETOS	CLIENTE:	Universidade Federal Fluminense
CNPJ: 09.478.515/0001-76 TRAV. ANDRADAS Nº 48, ICOARACI, BELÉM - PARÁ FONES: (91)3226-0802 / (91)991675581 projetos@alcancaarquitectura.com			

TÍTULO: PROJETO DE EXPANSÃO (AMPLIAÇÃO) DO CAMPUS DO ATERRADO DA UFF			
CLIENTE: UNIVERSIDADE FEDERAL FLUMINENSE			
ENDEREÇO: RUA DESEMBARGADOR ELLIS HERMYDIO FIGUEIRA, S/N, ATERRADO, VOLTA REDONDA / RJ			
CONTEÚDO: CONEXÃO DE ATERRAMENTOS - IMPLANTAÇÃO ATERRAMENTO ELÉTRICO - IMPLANTAÇÃO	DESENHADO: ANTONIO JUNIOR LUCAS PORTAL WALLACE OLIVEIRA	FRANCHA / TOTAL:	
ETAPA: ESTUDO PRELIMINAR		ESCALA: INDICADA	SPD 01/02
ARQUIVO: PUVCA-SPD-EP-01-ATE-R00		DATA: 24/11/2022	
AUTOR DO PROJETO: ANTONIO C. MARQUES NASCIMENTO JR.		CLIENTE: UNIVERSIDADE FEDERAL FLUMINENSE	

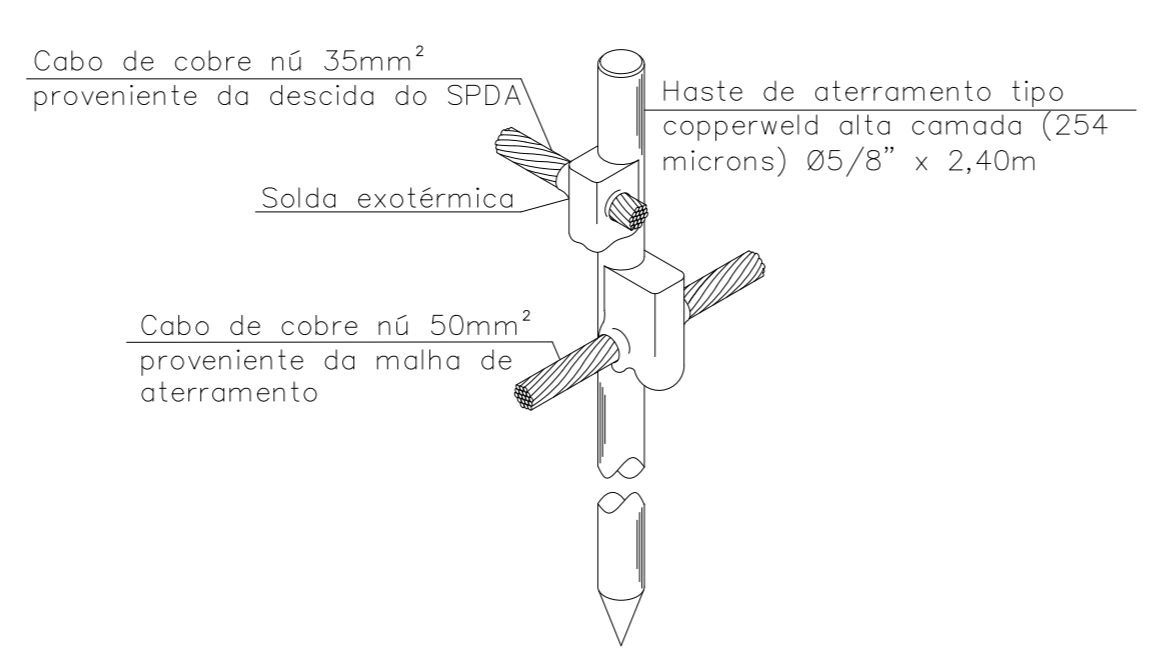
QUADRA POLIESPORTIVA DESCOBERTA
IMPLANTAÇÃO GERAL
ESC.: 1/250



DET. - CONEXÃO DE ESTRUTURAS METÁLICAS
SEM ESCALA



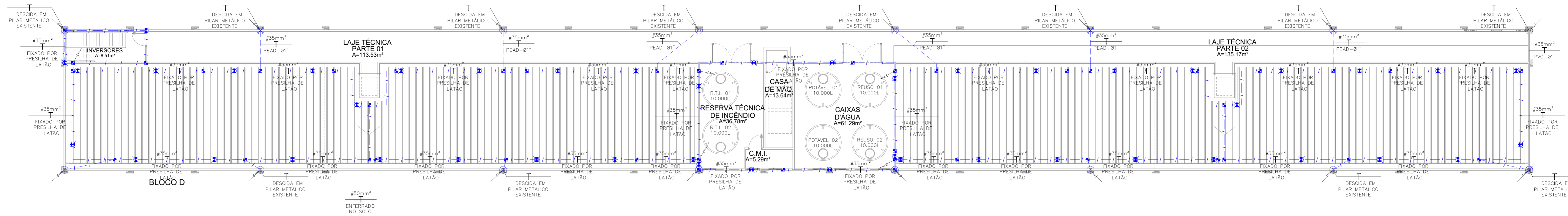
DET. - VALA DA MALHA DE ATERRAMENTO
SEM ESCALA



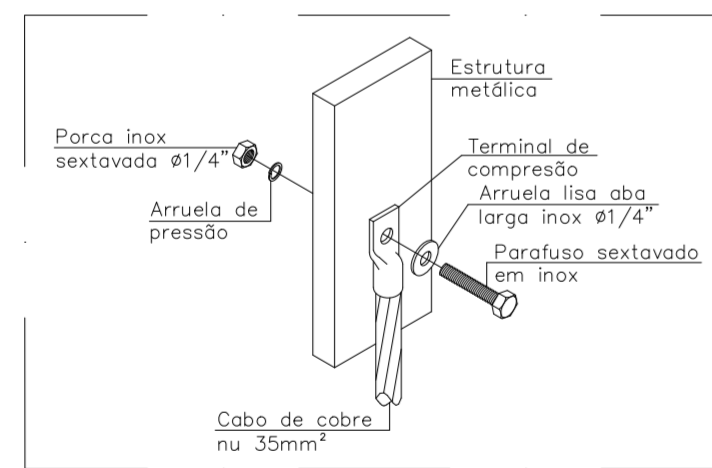
DET. - CONEXÃO E SOLDA EM HASTE DE ATERRAMENTO
SEM ESCALA

- NOTAS
- O PROJETO REFERENTE A PLANTA BASE UTILIZADA NESSE DESENHO, FOI REFERENCIADO PELA CMK PROJETOS GLOBAIS, CONFORME PROJETO ARQUITETÔNICO, NÃO REALIZADO PELA MESMA.
 - OBSERVAR O CADERNO DE ESPECIFICAÇÕES E DETALHES PARA OBTER MAIS INFORMAÇÕES
 - AS INSTALAÇÕES ELÉTRICAS DEVERÃO SER EXECUTADAS DE ACORDO COM A NBR 5410/04.
 - TODA A TUBULAÇÃO NÃO INDICADA TERÁ DIÂMETRO DE Ø3/4".
 - TODAS AS PARTES METÁLICAS DA INSTALAÇÃO DEVEM SER ATERRADAS.
 - TODOS OS CABOS DEVERÃO SER ANILHADOS COM SUA RESPECTIVA DESIGNAÇÃO NAS DUAS EXTREMIDADES.
 - OS CABOS DE ELÉTRICA E SISTEMAS NUNCA DEVEM SER CONDUZIDOS JUNTOS.
 - EXECUTAR RASGOS EM ALVENARIA PARA PASSAGEM DE ELETRODUTOS E COLOCAÇÃO DE CAIXAS DE DERIVAÇÃO E FORNECER E INSTALAR MATERIAIS PARA A RECOMPOSIÇÃO DE ACABAMENTOS.
 - TODOS OS CONDULETES SERÃO DE ALUMÍNIO FUNDIDO, COM TAMPA CEGA E SAÍDA DE ACORDO COM O DIÂMETRO NOMINAL DOS ELETRODUTOS.

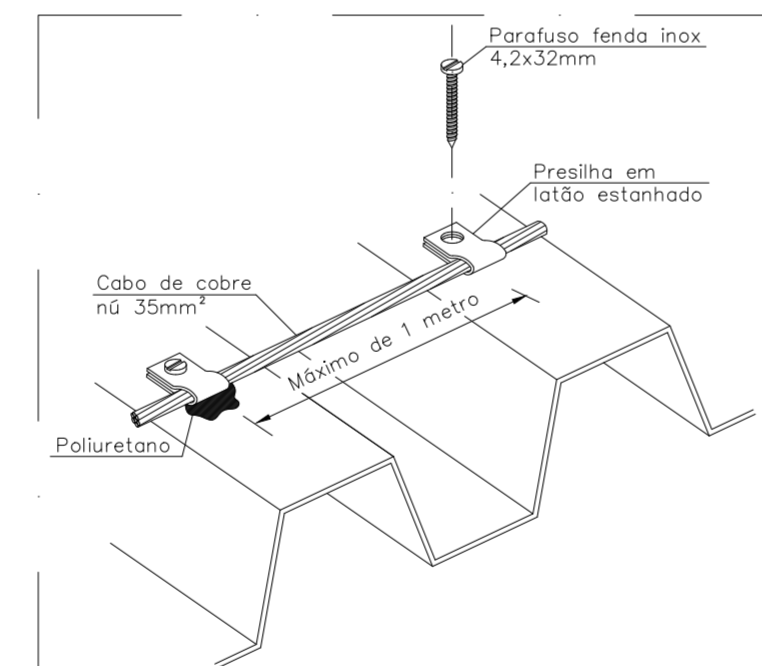
- CAIXAS DE PASSAGEM DE SOBREPOR, CONDULETES E TUBULAÇÕES APARENTES DEVERÃO SER PINTADAS NA COR DA RESPECTIVA PAREDE.
- TODAS AS CONEXÕES DE ELETRODUTOS, CAIXAS E CONDULETES SERÃO FEITAS POR ROSCAS OU PARAFUSOS DE APERTO, COM UTILIZAÇÃO DE ACESSÓRIOS COMO BUCHAS, ARRUELAS, CONECTORES TIPO BOX, ETC.
- UNIÕES ENTRE OS CABOS E HASTES DEVERÁ SER UTILIZADA SOLDA EXOTÉRMICA, EXCETO NO PONTO DE INTERLIGAÇÃO DA PRÓPRIA MALHA DO SPDA.
- AS CAIXAS DE INSPEÇÃO DAS HASTES DE ATERRAMENTO DEVEM POSSUIR TAMPA REMOVÍVEL, COM ALÇA, E SEREM DESPROVIDAS DE FUNDO PARA PERMITIR A DRENAGEM DE ÁGUA.
- TODOS OS FURROS REALIZADOS NAS TELHAS E ALVENARIA DO TELHADO DEVERÃO SER ISOLADOS COM ESPUMA DE POLIURETANO, EVITANDO ASSIM INFILTRAÇÕES.
- TODAS AS DESCIDAS (INTERLIGAÇÃO ENTRE O SISTEMA CAPTOR E O SISTEMA DE ATERRAMENTO) DEVERÃO SER REALIZADAS COM CABO DE COBRE NÚ DE 35mm²



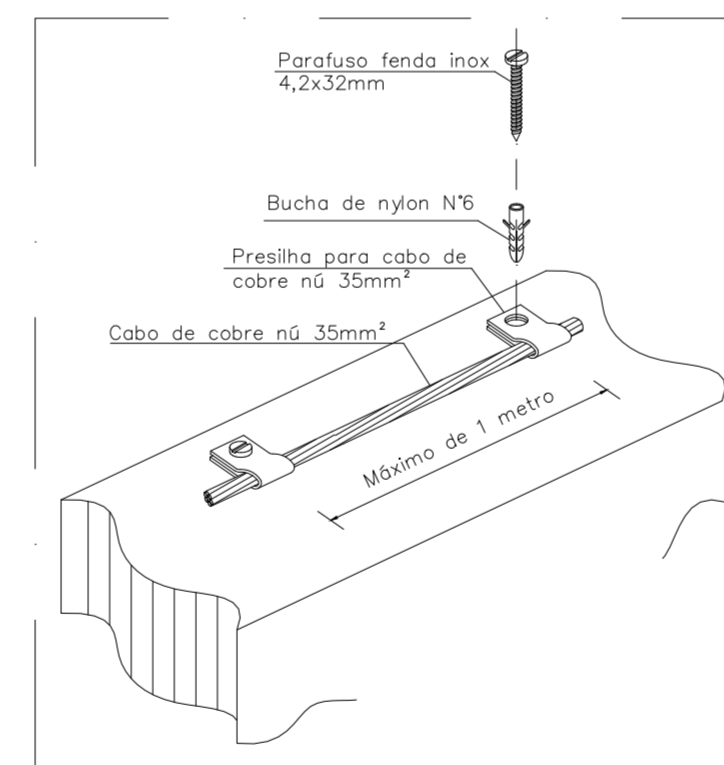
SPDA - BLOCO D
ESC.: 1/125



DET. - CONEXÃO DE ESTRUTURAS METÁLICAS
SEM ESCALA



DET. - FIXAÇÃO DO CABO DE CAPTAÇÃO NA TELHA TERMOACÚSTICA
SEM ESCALA



DET. - FIXAÇÃO DO CABO DE CAPTAÇÃO NA ALVENARIA
SEM ESCALA

- LEGENDA**
- AZUL: SISTEMA DE PROTEÇÃO CONTRA DESCARGAS ATMOSFÉRICAS (SPDA)
PROTEÇÃO CONTRA DESCARGAS ATMOSFÉRICAS (SPDA)
- #35mm²— CORDALHA DE COBRE Nº 35mm²
 - #35mm²— CONECTOR DE EMENDA DE CABO DE COBRE Nº 35mm² SPLIT-BOLT
 - #35mm²— CAPTOR AEREO DE AÇO GALVANIZADO A FOGO 25cm
 - #35mm²— DESCIDA SOBREPOSTA EM ALVENARIA COM BARRA CHATA DE ALUMÍNIO
- DIVERSOS**
- #35mm²— ELETRODUTO QUE SOBEE
 - #35mm²— ELETRODUTO QUE DESCE

- NOTAS**
1. OBSERVAR O CADERNO DE ESPECIFICAÇÕES E DETALHES PARA MAIS OBTER MAIS INFORMAÇÕES.
 2. AS INSTALAÇÕES ELÉTRICAS DEVERÃO SER EXECUTADAS DE ACORDO COM A NBR 5410/04.
 3. TODA A TUBULAÇÃO NÃO INDICADA TERÁ DIÂMETRO DE Ø3/4".
 4. TODAS AS PARTES METÁLICAS DA INSTALAÇÃO DEVEM SER ATERRADAS.
 5. TODOS OS CABOS DEVERÃO SER ANILHADOS COM SUA RESPECTIVA DESIGNAÇÃO NAS DUAS EXTREMIDADES.
 6. OS CABOS DE ELÉTRICA E SISTEMAS NUNCA DEVEM SER CONDUZIDOS JUNTOS.
 7. EXECUTAR RASGOS EM ALVENARIA PARA PASSAGEM DE ELETRODUTOS E COLOCAÇÃO DE CAIXAS DE DERIVAÇÃO E FORNECER E INSTALAR MATERIAIS PARA A RECOMPOSIÇÃO DE ACABAMENTOS.
 8. TODOS OS CONDULETES SERÃO DE ALUMÍNIO FUNDIDO, COM TAMPAS CEA E SAÍDA DE ACORDO COM O DIÂMETRO NOMINAL DOS ELETRODUTOS.
 9. CAIXAS DE PASSAGEM DE SOBREPOR, CONDULETES E TUBULAÇÕES APARENTES DEVERÃO SER PINTADAS NA COR DA RESPECTIVA PAREDE.
 10. TODAS AS CONDIÇÕES DE ELETRODUTOS, CAIXAS E CONDULETES SERÃO FEITAS POR ROSCAS OU PARAFUSOS DE APERTO, COM UTILIZAÇÃO DE ACESSÓRIOS COMO BUCHAS, ARRUELAS, CONECTORES TIPO BOX, ETC.
 11. UNÇÕES ENTRE OS CABOS E HASTES DEVERÁ SER UTILIZADA SOLDA EXOTÉRMICA, EXCETO NO PONTO DE INTERLIGAÇÃO DA PRÓPRIA MALHA DO SPDA.
 12. AS CAIXAS DE INSPEÇÃO DAS HASTES DE ATERRAMENTO DEVEM POSSUIR TAMPAS REMOVÍVEIS, COM ALÇA, E SEREM DESPROVIDAS DE FUNDO PARA FOMENTIR A DRENAGEM DE ÁGUA.
 13. TODOS OS FUROS REALIZADOS NAS TELHAS E ALVENARIA DO TELHADO DEVERÃO SER ISOLADOS COM ESPUMA DE POLIURETANO, EVITANDO ASSIM INFILTRAÇÕES.
 14. TODAS AS DESCIDAS DEVERÃO SER FEITAS DPOR MEIO DOS PILARES METÁLICOS EXISTENTES.

OBSERVAÇÕES:

REV. Nº	DATA	DESCRIÇÃO DAS MODIFICAÇÕES
00	23/11/2022	EMISSÃO INICIAL

PROJETISTA: **ALCANCE PROJETOS** CLIENTE: **Universidade Federal Fluminense**

CNPJ: 09.478.515/0001-76
TRAV. ANDARAÉS Nº 48, ICARACI, BELEM - PARÁ
FONES: (91)3226-0802 / (91)991675581
projetos@alcançarquitectura.com

TÍTULO: PROJETO DE EXPANSÃO (AMPLIAÇÃO) DO CAMPUS DO ATERRADO DA UFF
CLIENTE: UNIVERSIDADE FEDERAL FLUMINENSE
ENDEREÇO: RUA DESEMBARGADOR ELLIS HERMYDIO FIGUEIRA, S/N, ATERRADO, VOLTA REDONDA / RJ

CONTEÚDO: SPDA - BLOCO D	DESENHO: ANTONIO JUNIOR LUCAS PORTAL WALLACE OLIVEIRA	FRANCHA / TOTAL: SPD 02/02
ETAPA: ESTUDO PRELIMINAR	ESCALA: INDICADA	
ARQUIVO: PUVCA-SPD-EP-02-SPDA-R00	DATA: 24/11/2022	

AUTOR DO PROJETO: **ANTÔNIO C. MARQUES NASCIMENTO JR.** ENGENHEIRO ELETRICISTA - CREA: 151.816.322-0
CLIENTE: **UNIVERSIDADE FEDERAL FLUMINENSE** 28.523.215/0001-06