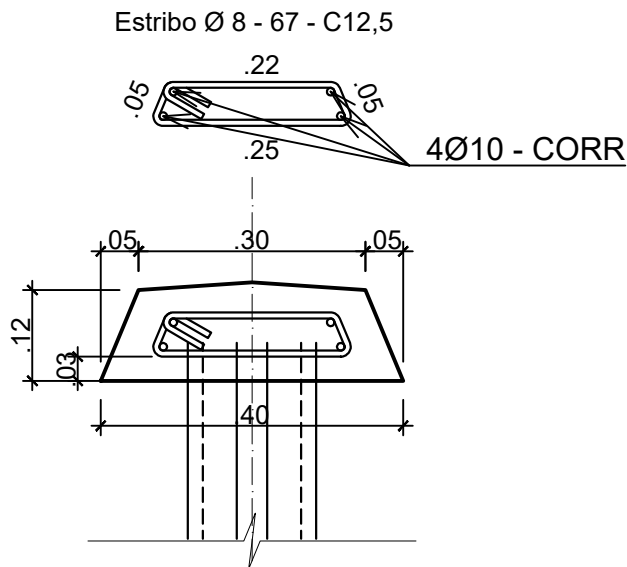
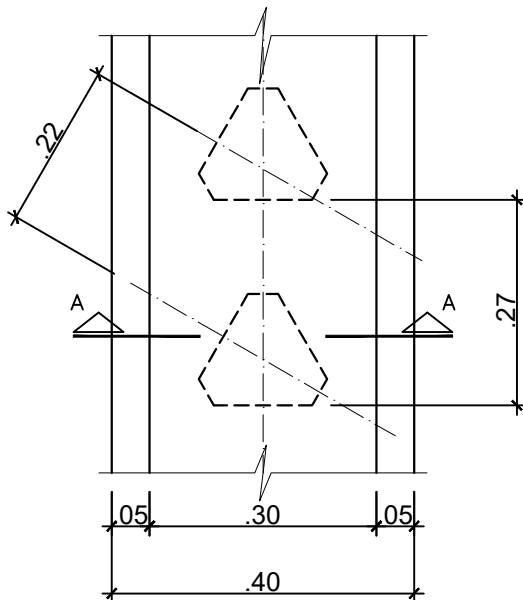


Detalhe de Armação de Vigota Superior (Escala: 1/10)

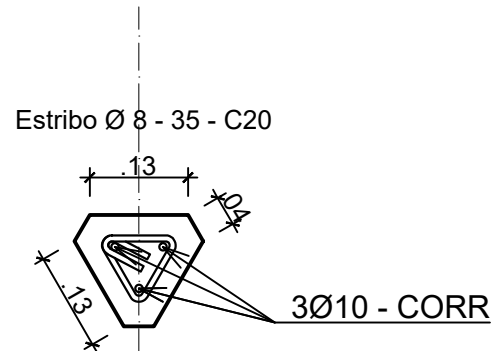


Vista Superior Posicionamento de Mourões (Escala: 1/10)

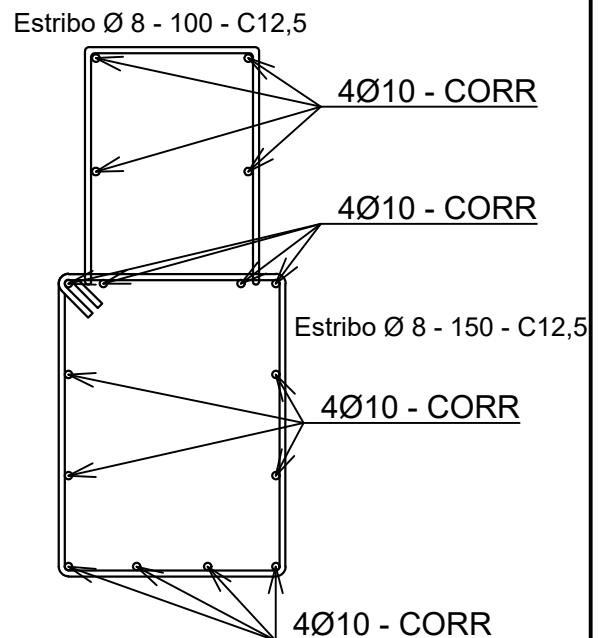


Armação do Pilar (Escala: 1/10)

Eixo do Pilar



Armação de Viga Inferior (Escala: 1/10)



Campus Geral

DESENHISTA	PROJETISTA	REVISÃO	APROVAÇÃO
Manoun	Marcus		

Detalhe Mourão.dwg
SUPERINTENDÊNCIA DE ARQUITETURA E ENGENHARIA

COORDENAÇÃO DE ARQUITETURA
DIVISÃO DE DESENVOLVIMENTO DE PROJETOS

Detalhes de Mourão em Concreto Armado
para Cercamento dos Campi

ESCALA	REF. ARQ.	Nº DESENHO	DOC. ORIGEM
indicadas		02/03	