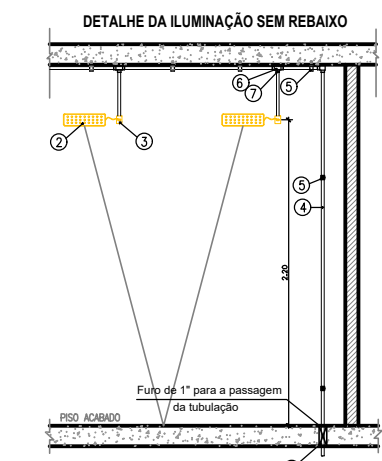
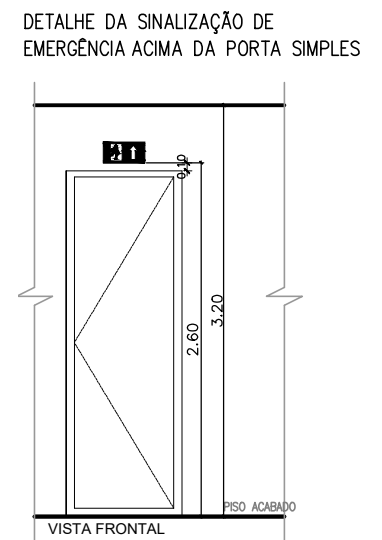
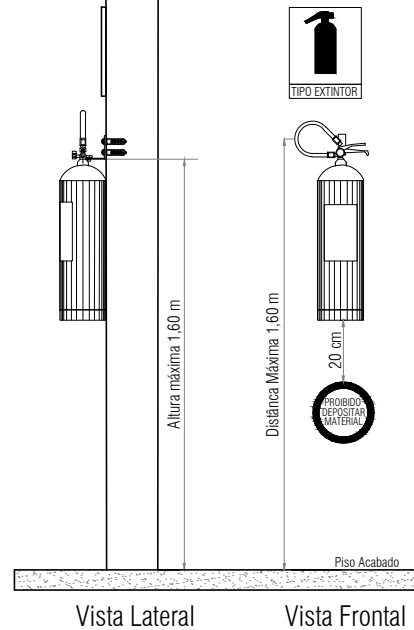


1 PLANTA DE LAYOUT
esc. 1/100

<p>SAÍDA</p> <p>Descrição: SAÍDA Escala: 1:5 Dimensão: 190 x 95 mm Cores: fundo verde / texto e pictograma branco Fotoluminescência: no texto e pictograma</p>	<p>SAÍDA PARA DIREITA</p> <p>Descrição: SAÍDA PARA DIREITA Escala: 1:5 Dimensão: 190 x 95 mm Cores: fundo verde / pictograma branco Fotoluminescência: no pictograma</p>	<p>EXTINTOR DE INCÊNDIO</p> <p>Descrição: EXTINTOR DE INCÊNDIO Escala: 1:5 Dimensão: 134 x 134 mm Cores: fundo vermelho / texto e pictograma branco Fotoluminescência: no texto e pictograma</p>	<p>PROIBIDO FUMAR</p> <p>Descrição: PROIBIDO FUMAR Escala: 1:5 Dimensão: 204 mm Cores: fundo branco / texto e pictograma preto / linha circular e barra diagonal vermelha Fotoluminescência: no fundo</p>	<p>RISCO DE CHOQUE ELÉTRICO</p> <p>Descrição: RISCO DE CHOQUE ELÉTRICO Escala: 1:5 Dimensão: 220 x 220 mm Cores: fundo amarelo e pictograma preto Fotoluminescência: no fundo</p>

- # A Edificação não está aprovada para utilização de gás tipo GLP.
- # A Edificação deverá ser incorporada ao Projeto de Segurança Contra Incêndio do Campus dos Gragoatá.
- # Os equipamentos a serem instalados devem possuir as devidas certificações de fabricação.
- # As Placas de Sinalização de Segurança devem ser instaladas seguindo os padrões da ABNT NBR 16820:2020.
- # Blocos de Iluminação de Emergência / 100 Lúmens padrão ABNT NBR 10898 / IP20.

TABELA DE EQUIPAMENTOS E SIMBOLOGIAS			QUANT.
	EXTINTOR PORTÁTIL DE INCÊNDIO, TIPO PÓ QUÍMICO SECO CLASSE ABC, CARGA DE 06 KG.		03
	ILUMINAÇÃO DE EMERGÊNCIA, TIPO BLOCO AUTÔNOMO, 30 LEDS. POT. 9W, BIVOL, C/BAT. 100 Lúmens. PAREDE h=2,20m.		06
	SINALIZAÇÃO DE EMERGÊNCIA - "EXTINTOR DE INCÊNDIO". CONFORME NBR 16820.		03
	SINALIZAÇÃO "SAÍDA DE EMERGÊNCIA". SOBRE A PORTA. CONFORME NBR 16820.		04
	SINALIZAÇÃO "SAÍDA DE EMERGÊNCIA A DIREITA". SOBRE A PORTA. CONFORME NBR 16820.		01
	SINALIZAÇÃO "PROIBIDO FUMAR". CONFORME NBR 16820.		01
	SAÍDA FINAL DA ROTA DE FUGA		
	DIREÇÃO DO FLUXO DA ROTA DE FUGA		



Legenda	
1	Loje
2	Luminária (fixação: 2 buchas e 2 parafusos)
3	Tomada sistema "X" (fixação: 2 buchas e 2 parafusos)
4	Eletroduto PVC 3/4"
5	Abraçadeira tipo "D" 3/4" (fixação: 1 bucha, 1 porca e 2 parafusos)
6	Condutete múltiplo "X" (fixação: 2 buchas e 2 parafusos)
7	Conector reto
8	Recomposição do furo em Graute

uff Universidade Federal Fluminense

SAEP Superintendência de Arquitetura Engenharia e Patrimônio
Divisão de Departamento de Projeto

PROCESSO ADMINISTRATIVO:
23069.187005/2022-62

projeto: MÓDULO DE VIVÊNCIA ICHF	etapa: PROJ. DE SEGURANÇA CONTRA INCÊNDIO
unidade: ICHF - INSTITUTO DE CIÊNCIAS HUMANAS E FILOSOFIA	campus: GRAGOATÁ
endereço: RUA PROFESSOR MARCOS WALDEMAR DE FREITAS REIS, S/N - SÃO DOMINGOS	revisão: 00
projetaista: MAXIMILIANO SOUZA	escala: 1/100
desenhista: MAXIMILIANO SOUZA	data de emissão: 18/10/2022
aprovação:	01/01