

INSTITUTO DE CIÊNCIAS EXATAS
 PLANTA DE LAYOUT - PAVIMENTO TÉRREO
 ESCALA 1 : 50

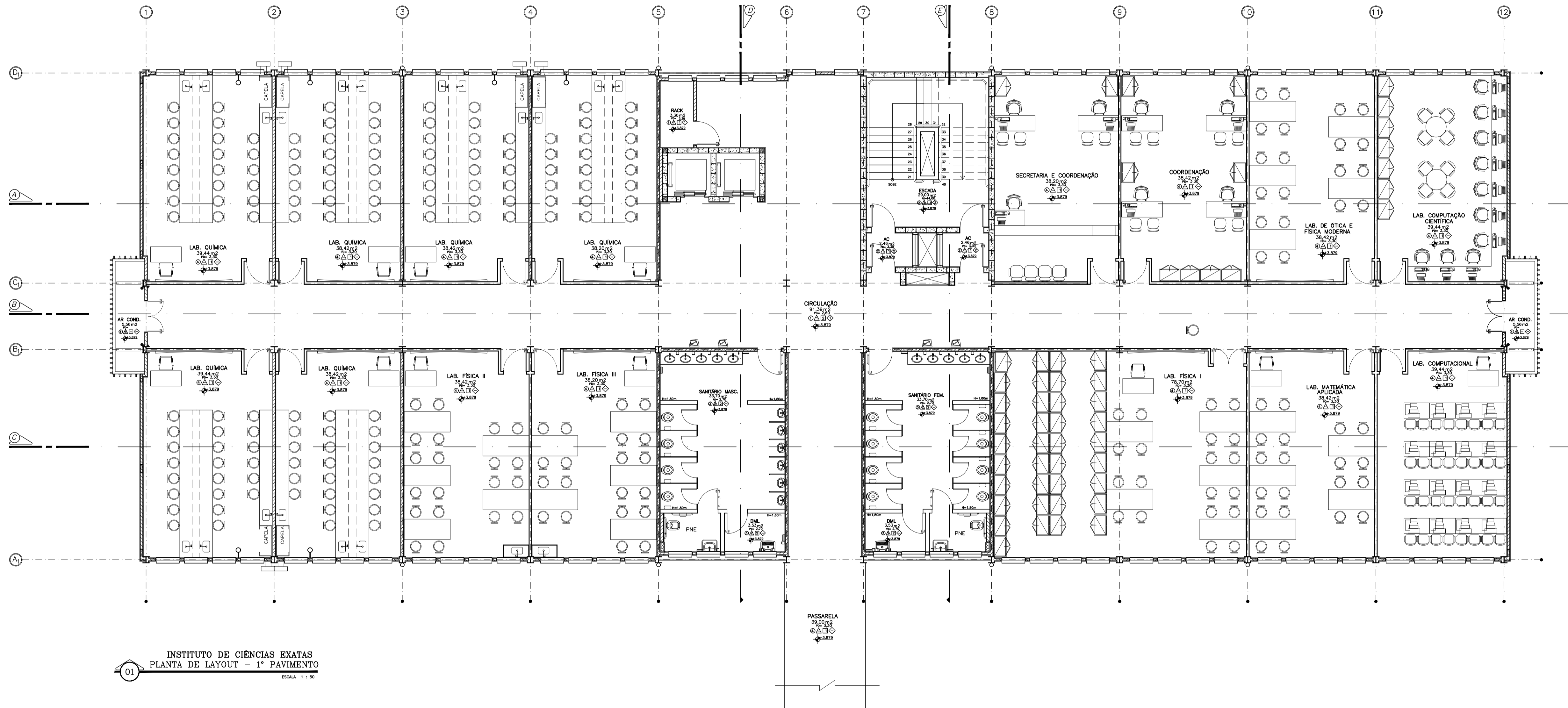
FORMATO A1 ESTENDIDO - INTERNO 1546 x 574 mm
 EXTERNO 1281 x 584 mm

OBSERVAÇÃO: ESTE DESENHO SE REFERE A PRANCHA B4 DO PROJETO EXECUTIVO

REV.	DATA	DESCRIÇÃO	FEITO

Concepção Projetos
 UNIVERSIDADE FEDERAL FLUMINENSE
 PÓLO UNIVERSITÁRIO DE VOLTA REDONDA
 CAMPUS ATERRADO

CONSTRUTORA ZADAR LTDA	ARQUITETO - ARQ.
RUA DES. ELLIS HENRIQUE FROEIRA, Nº781, ATERRADO - VOLTA REDONDA - RJ	PROJETO DE ARQUITETURA
INSTITUTO DE CIÊNCIAS EXATAS - PLANTA DE LAYOUT - PAVIMENTO TÉRREO	00
SERGILO PERAZZINI	1:50
CARLA PAZ OLIVEIRA	70/78



INSTITUTO DE CIÊNCIAS EXATAS
 PLANTA DE LAYOUT - 1º PAVIMENTO
 ESCALA 1 : 50

OBSERVAÇÃO: ESTE DESENHO SE REFERE A PRANCHA B5 DO PROJETO EXECUTIVO

REV.	DATA	DESCRIÇÃO	FEITO

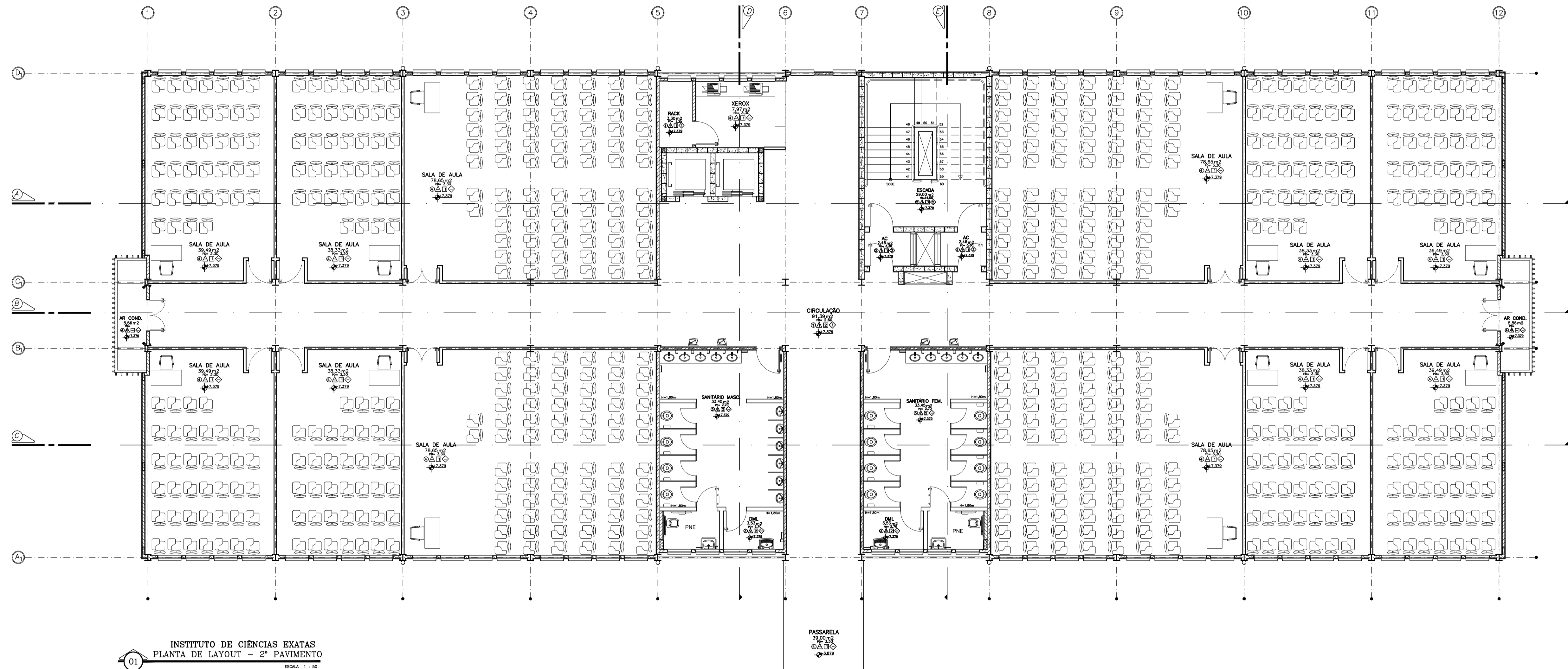
Concepção Projetos

UNIVERSIDADE FEDERAL FLUMINENSE
 PÓLO UNIVERSITÁRIO DE VOLTA REDONDA
 CAMPUS ATERRADO

CONSTRUTORA ZADAR LTDA. AS BUILT - ARQ.
 RUA DES. ELLIS HENRIQUE FIGUEIRA, Nº783, ATERRADO - VOLTA REDONDA - RJ
 22250-900 - TEL: (24) 3394-1111
 07 3308 3846 - FAX: (24) 3308 3847
 e-mail: construtora@zadar.com.br

INSTITUTO DE CIÊNCIAS EXATAS - PLANTA DE LAYOUT - 1º PAVIMENTO
 PROJETO: 00
 DATA: 02/09/2010
 ESCALA: 1:50

71/78



01 INSTITUTO DE CIÊNCIAS EXATAS
 PLANTA DE LAYOUT - 2º PAVIMENTO
 ESCALA 1:50

OBSERVAÇÃO: ESTE DESENHO SE REFERE A PRANCHA EM DO PROJETO EXECUTIVO

REV.	DATA	DESCRIÇÃO	FEITO

Concepção Projetos

UNIVERSIDADE FEDERAL FLUMINENSE
 PÓLO UNIVERSITÁRIO DE VOLTA REDONDA
 CAMPUS ATERRADO

CONSTRUTORA ZADAR LTDA. AS BUILT - ARQ.

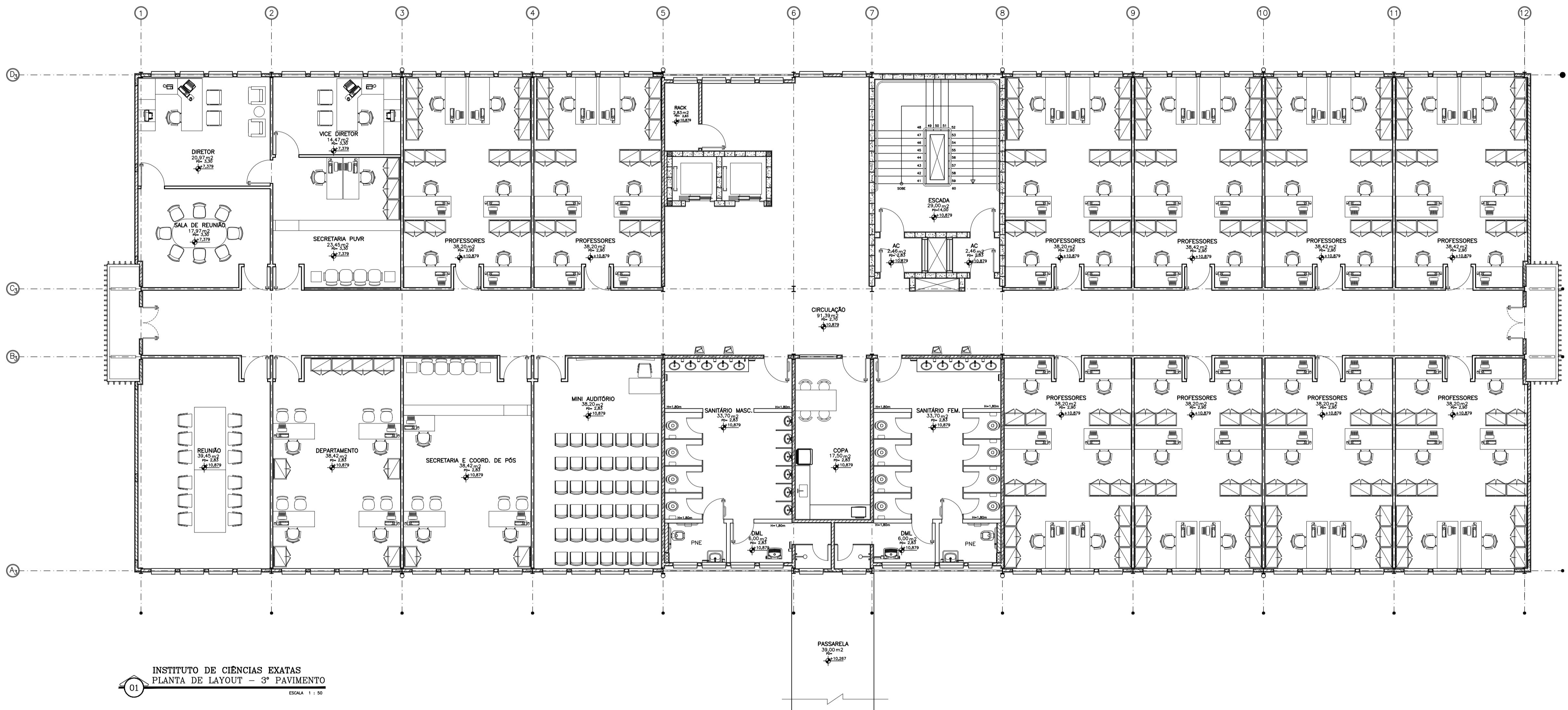
AV. NESTOR PERLINSER, S/Nº, ATERRO, VOLTA REDONDA - RJ

INSTITUTO DE CIÊNCIAS EXATAS - PLANTA DE LAYOUT - 2º PAVIMENTO

PROJETO: SERGIO PERINANCEZ
 DATA: 08/12/2015

PROJETO: CARLA PIVA OLIVEIRA, DEBORA ALVES SOARES, CECILIANA MONTEIRO

72/78



INSTITUTO DE CIÊNCIAS EXATAS
 PLANTA DE LAYOUT - 3º PAVIMENTO
 01 ESCALA 1 : 50

OBSERVAÇÃO: ESTE DESENHO SE REFERE A PRANCHA 07 DO PROJETO EXECUTIVO

REV.	DATA	DESCRIÇÃO	FEITO

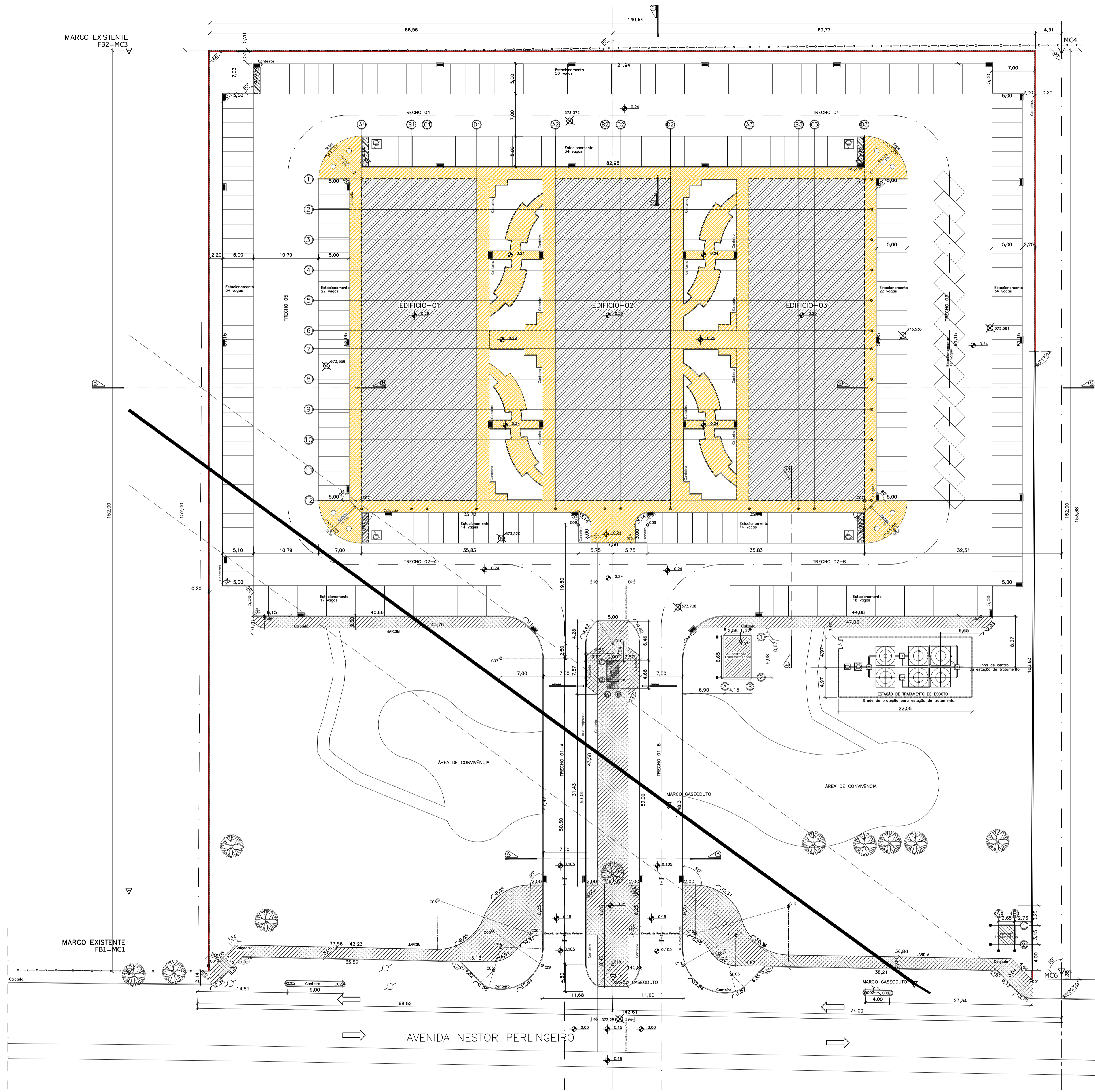
Concepção Projetos

UNIVERSIDADE FEDERAL FLUMINENSE
 PÓLO UNIVERSITÁRIO DE VOLTA REDONDA
 CAMPUS ATERRADO

CONSTRUTORA ZADAR LTDA. AS BUILT - ARQ.
 RUA DES. ELLIS HENRIQUE FIGUEIRA, Nº783, ATERRADO - VOLTA REDONDA - RJ
 INSTITUTO DE CIÊNCIAS EXATAS - PLANTA DE LAYOUT - 3º PAVIMENTO
 SERGIO FERNANDES DE MOURA JUNIOR
 CARLA PAULA OLIVEIRA DE MOURA JUNIOR
 DEBORA ALVES SOARES
 GECYANNA MONTEIRO

00
 1:50
 73/78

FORMATO A1 ESTENDIDO - INTERNO: 1546 x 574 mm
 EXTERNO: 1281 x 584 mm



QUADRO DE CURVAS							
CURVA	RAIO (m)	ÂNGULO (°)	DESENV.(m)	CURVA	RAIO (m)	ÂNGULO (°)	DESENV.(m)
01	3.00	45	2.35	07	7.00	90	11.00
02	0.50	180	1.57	08	1.90	90	2.98
03	3.00	30	1.56	09	2.00	90	3.14
04	7.00	105	12.84	10	4.50	56	4.42
05	8.00	74	10.31	11	5.00	60	5.26
06	5.00	56	4.91	12	8.00	74	10.31

TABELA QUANTITATIVA		
ITEM	QUANT.	ESPECIFICAÇÃO
CALÇADA	921,85 m²	Piso cimentado liso
CALÇADA 01	1.509,70 m²	Piso cimentado bruto
MEIO - FIO	1.408,34 m	Concreto simples fck= 15MPa, com base 0,15 m e altura 0,30 m
ASFALTO	8.135,03 m²	Concreto Betuminoso usinado a quente, 8 cm espessura
MURO	668,68 m	Alvenaria em blocos de concreto (20x20x40) h= 2,40 m
ESTACIONAMENTO	275 Vagas / 4 Vagas PNE	

QUADRO ANALÍTICO		
ITEM	AREA	PERCENTUAL
AREA TERRENO	21.646,09 m²	100,00%
ARRUAMENTO	8.135,03 m²	37,56%
CALÇAMENTO	2.407,45 m²	11,23%
EDIFICAÇÃO	3.053,46 m²	14,10%
AREA VERDE	7.239,45 m²	38,96%
A. CONVIVENCIA	921,57 m²	4,25%

- LEGENDAS:**
- ARVORES
 - ARVORES A RELOCAR
 - ASFALTO
 - CALÇADA A CONSTRUIR
 - CALÇADA 01 A CONSTRUIR
 - CALÇADA-MURETA A DEMOLIR
 - CERCA EXISTENTE
 - MUROS A CONSTRUIR
 - EDIFICIOS A CONSTRUIR
 - MURO EXISTENTE
 - HIDROMETRO A RELOCAR
 - POLIGONAL TERRENO
 - POSTES
 - POSTES RELOCAR
 - MARCOS
 - BOCAS DE LOBO

OBSERVAÇÃO: ESTE DESENHO SE REFERE A PRANCHA 01 DO PROJETO EXECUTIVO DE PAISAGISMO

REV.	DATA	OBSERVAÇÃO	VISTO

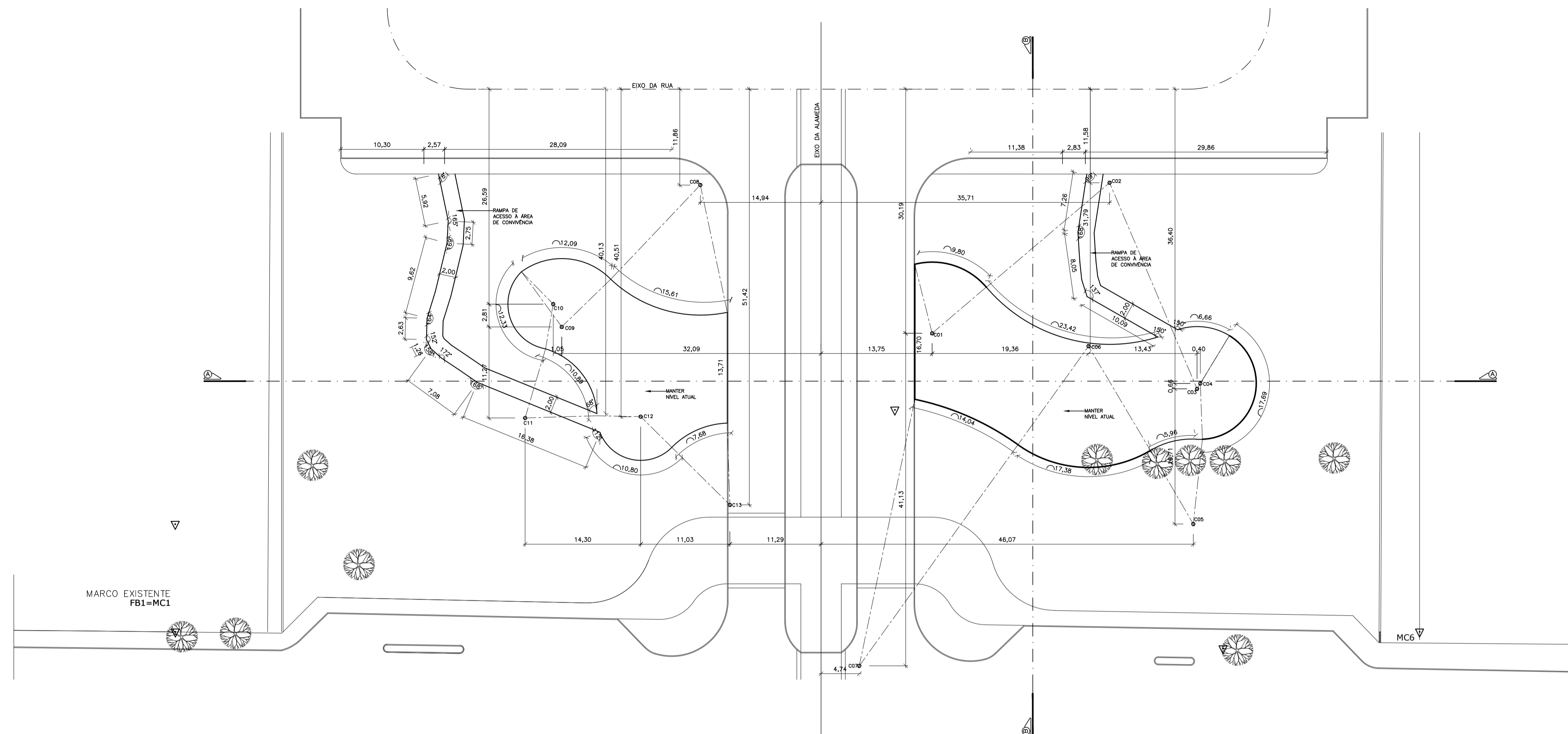
Concepção Projetos Rua 41, nº78 819 - Shopping 33 Terra 1 Vila Santa Cecilia - Volta Redonda - RJ CEP: 27068-200 Tel: (24) 2468-9429 e-mail: concepprojetos@gmail.com

UNIVERSIDADE FEDERAL FLUMINENSE
PÓLO UNIVERSITÁRIO DE VOLTA REDONDA
CAMPUS ATERRADO

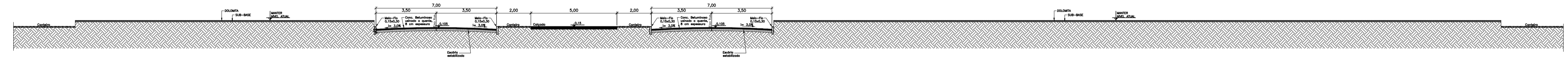
Cliente: CONSTRUTORA ZADAR LTDA. AS BUILT - PAIG.
Local: RUA DES. ELLIS HERRMIDIO FIGUEIRA, Nº783, ATERRADO - VOLTA REDONDA - RJ
Nome: PLANTA BAIXA - GEOMETRICA
Responsável pelo projeto: SERGIO FERNANDEZ ARQUITETO - ORIA 72-1-01448-9
Desenvolvido por: CARLOS SOBREIRA

14/09/2010
00
1:250
74/78

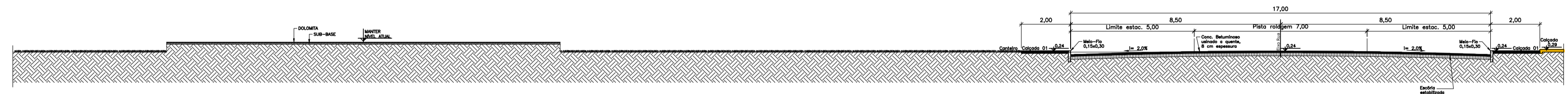
01 PL. GEOMETRICA - IMPLANTACAO ESC. 1/250



01 PLANTA GEOMÉTRICA
ÁREA DE CONVIVÊNCIA - IMPLANTAÇÃO
ESCALA 1 : 250



02 SEÇÃO A-A
ESCALA 1 : 100



03 SEÇÃO B-B
ESCALA 1 : 100

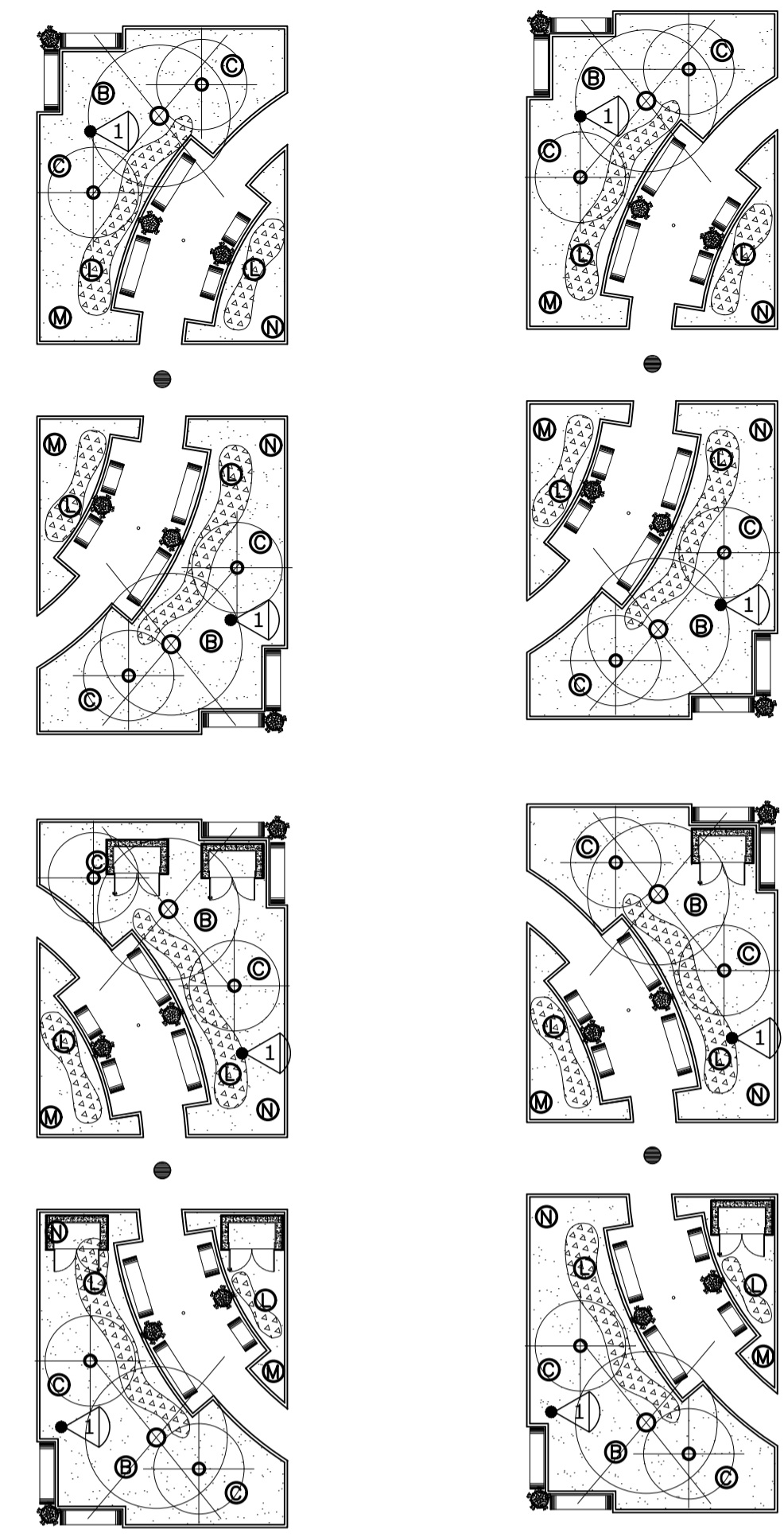
OBSERVAÇÃO: ESTE DESENHO SE REFERE A PRANCHA 02 DO PROJETO EXECUTIVO DE PAISAGISMO

REV.	DATA	OBSERVAÇÃO	VISTO

Concepção Projetos
Rua 41, nº 20-028 - Shopping 23 Terra e 1
Vila Santa Cecilia - Volta Redonda - RJ
CEP: 27262-000 Tel: (24) 3241-8471
e-mail: conceproj@concep.com

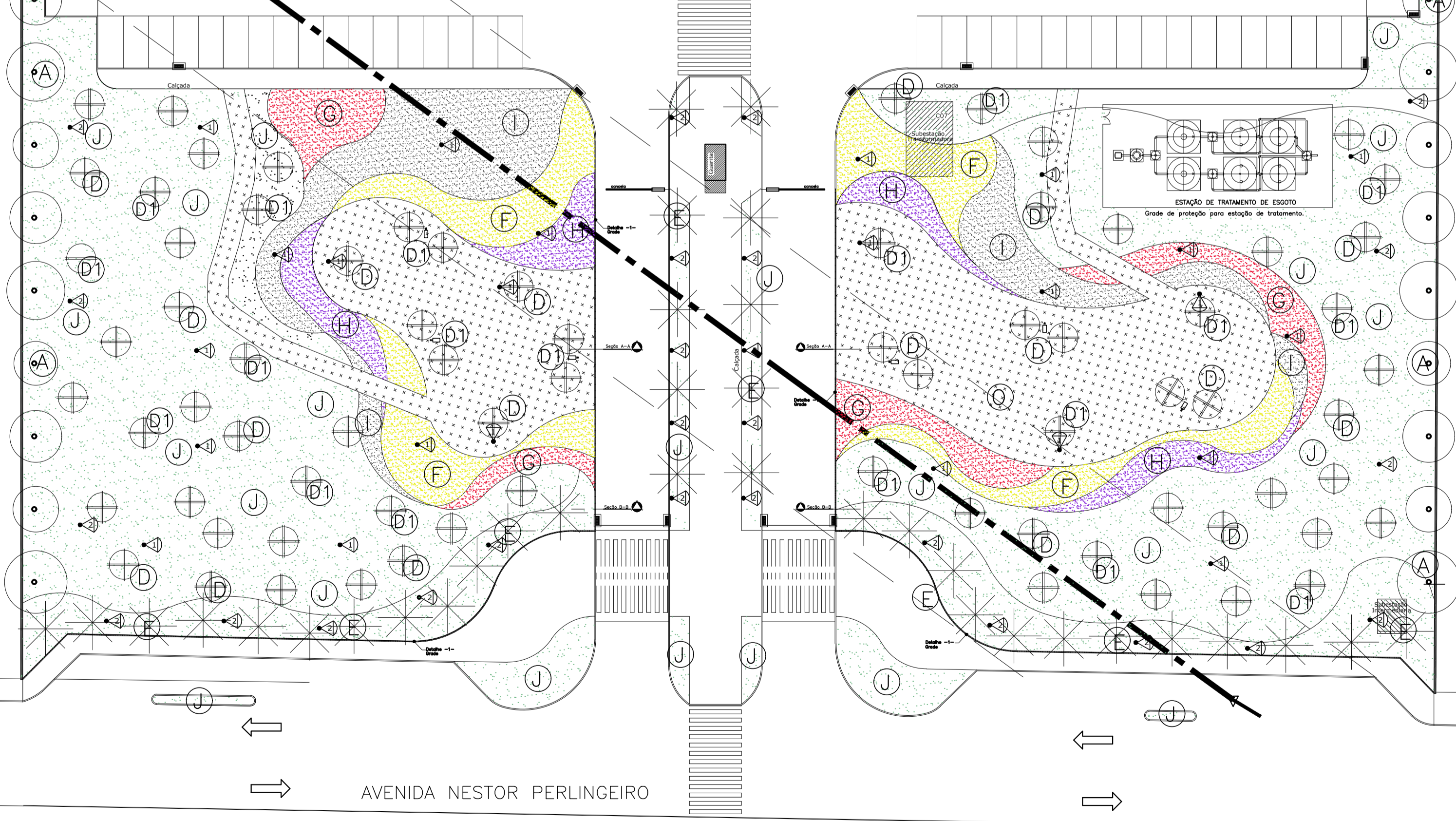
UFF UNIVERSIDADE FEDERAL FLUMINENSE
PÓLO UNIVERSITÁRIO DE VOLTA REDONDA
CAMPUS ATERRADO

Cliente	CONSTRUTORA ZADAR LTDA.	AS BUILT - PAIG.
Local	75 PAVILÃO-FC-AB-GEO-A-COM.	
Tipo	PLANTA BAIXA E SEÇÕES - MARCAÇÃO DA ÁREA DE CONVIVÊNCIA	SETEMBRO/2010
Responsável pelo projeto	JONAS BRANDÃO ARQUITETO PAVILIONISTA - CREA RJ 87191662-0	Revista
Coordenador	CARLOS SOBRERA	Indicada
		75/78



02 DETALHE DO JARDIM INTERNO
ESCALA 1 : 150

LEGENDA ILUMINAÇÃO					
ITEM	QUANT.	TIPO	COR	LOCAL	OBS.
▲	32 unidades	Par 20	Ambar	Boleque Fachada e Jardim Interno	Rastera Fixada com Espetro
▲	26 unidades	Par 38	Verde	Fuente Rastera Palmareira e Citrulus Verde	Rastera Fixada com Espetro
■	06 unidades	Vigil de solo	Branca	Área de convivência	Poste com 3,00m de altura



01 DETALHE DO AJARDINAMENTO
ESCALA 1 : 250

LEGENDA VEGETATIVA						
ITEM	QUANT.	NOME POP.	ESPÉCIE	PORTE PLANTIO (m)	COR	LOCAL
⊙	60 unidades	Ficus Benjamin	Arbóreo porte alto	2,50 a 3,00	Verde Escuro	Citrus Verde
⊙	08 unidades	Palmeira Triangulata	Arbóreo porte alto	2,50 a 3,00	Verde Médio	Jardim Interno
⊙	16 unidades	Pivo Mela Variegata	Ornamental porte médio	1,80 a 2,00	Verde e Branco	Jardim Interno
⊙	39 unidades	Quaresmeira	Arbóreo porte médio	2,00 a 2,50	Rosa	Boleque Fachada
⊙	39 unidades	Quaresmeira	Arbóreo porte médio	2,00 a 2,50	Rosa	Boleque Fachada
⊙	34 unidades	Palmeira Imperiais	Columnar Porte Alto	3,00 a 4,00	Verde Escuro	Fachada e Alameda Central
F	5.868,45 mds	Pingo de Ouro	Estreto Forrageiro	Aba 0,30	Amarelo	Margem o Espelho Dagua
G	3.447,9 mds	Rato de Gato	Estreto Forrageiro	Aba 0,30	Vermelho	Margem o Espelho Dagua
H	2.741,85 mds	Hentgrafis	Estreto Ornamental	Aba 0,30	Rosa	Margem o Espelho Dagua
I	5.693,55 mds	Cloniflo	Estreto Ornamental	Aba 0,30	Verde Branco	Margem o Espelho Dagua
J	4.191,76 m²	Esmeneta Asiática	Gramíneas	Rastera	Verde Esmeralda	Fachada, Citrus Verde, Alameda Central
L	40 unidades	Bisous Argentino	Estreto Arbustivo	0,50	Rubra	Jardim Interno
M	3.343,90 mds	Singloneo	Estreto Forrageiro	0,50	Verde/Branco	Jardim Interno
N	3.343,90 mds	Pélio de Urso	Estreto Forrageiro	0,20	Verde/Escuro	Jardim Interno
O	1033,00m2	Dolomita	Pedrisco	-	Branco	Área de Convivência

OBS: Confirme indicação, deverá proceder o plantio de 48 mudas de monstera (Estreto Arbustivo/pendente) com 0,60 de altura a serem distribuídas em 16 caixas de enraizamento, nas dimensões 1,00, x 0,30, x 0,30 e 1,00, localizadas na base de cobertura das Passarelas.

OBSERVAÇÃO: ESTE DESENHO SE REFERE A FRANCHA 04 DO PROJETO EXECUTIVO DE PAISAGISMO

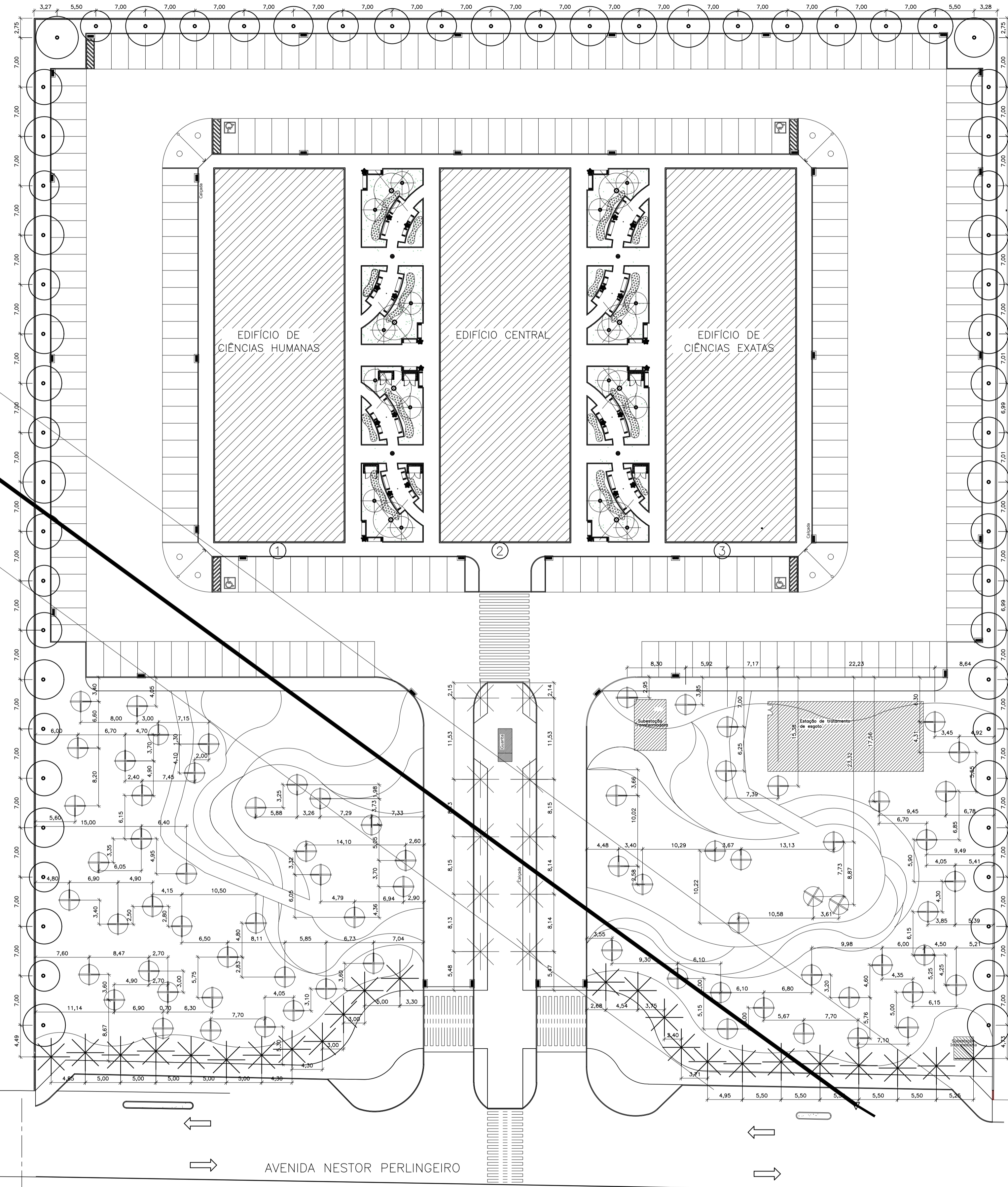
REV.	DATA	OBSERVAÇÃO	VISTO

Concepção Projetos

UNIVERSIDADE FEDERAL FLUMINENSE
PÓLO UNIVERSITÁRIO DE VOLTA REDONDA
CAMPUS ATERRADO

CONSTRUTORA ZADAR LTDA. AS BUILT - PAIG.
RUA DES. ELLIS HERMYDIO FIGUEIRA, Nº781, ATERRADO - VOLTA REDONDA - RJ
PROJETO PAISAGISTICO E DETALHE DO AJARDINAMENTO
JONAS BRANDÃO ARQUITETO PAISAGISTA - CREA RJ 871916422-0
CARLOS SOBREIRA

76/78



01 PLANTA DE LOCAÇÃO DOS ARBÓREOS
ESCALA 1 : 250



02 PLANTA DE LOCAÇÃO DOS ARBÓREOS
JARDIM INTERNO
ESCALA 1 : 125

OBSERVAÇÃO: ESTE DESENHO SE REFERE A PRANCHA 05 DO PROJETO EXECUTIVO DE PAISAGISMO

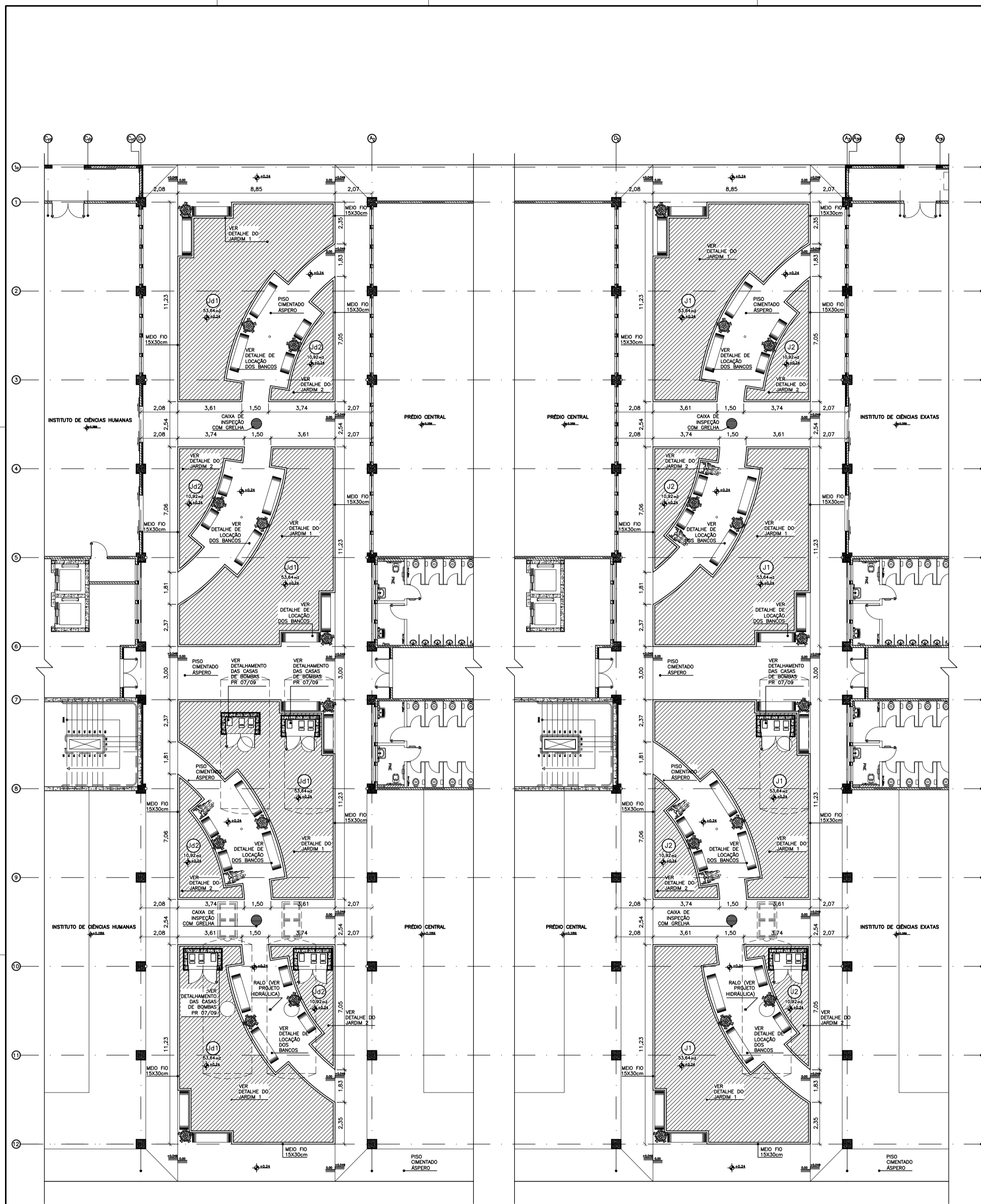
REV.	DATA	OBSERVAÇÃO	VISTO

Concepção Projetos

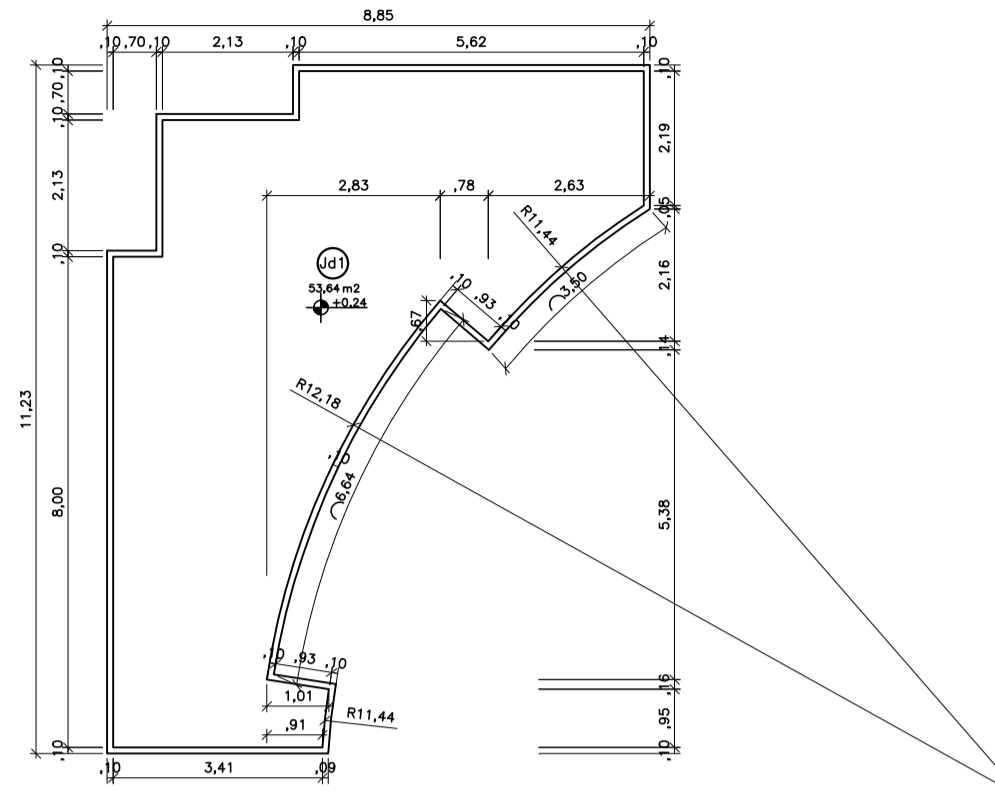
UNIVERSIDADE FEDERAL FLUMINENSE
PÓLO UNIVERSITÁRIO DE VOLTA REDONDA
CAMPUS ATERRADO

CLIENTE: CONSTRUTORA ZADAR LTDA.
LOCAL: RUA DES. ELLIS HERMYDIO FIGUEIRA, Nº781, ATERRADO - VOLTA REDONDA - RJTÍTULO: PLANTA DE LOCAÇÃO DOS ARBÓREOS
RESPONSÁVEL PELA PROPOSTA: JONAS BRANDÃO ARQUITETO PAISAGISTA - CREA RJ 87191642-0
DESENVOLVIDOR: CARLOS SOBREIRA

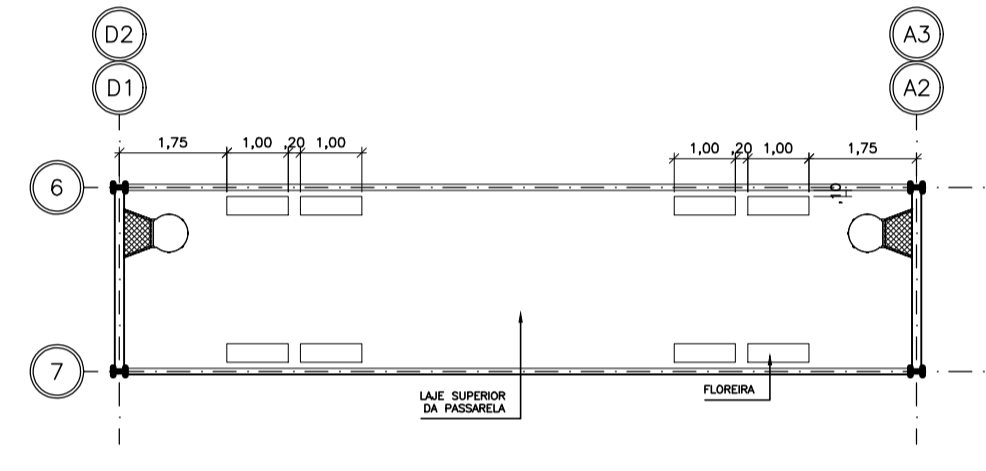
AS BUILT - PAIG.
COTAÇÃO: 17/04/2010
DATA: SETEMBRO/2010
REVISÃO: 00
TÍTULO: INDICADA
DATA: 77/78



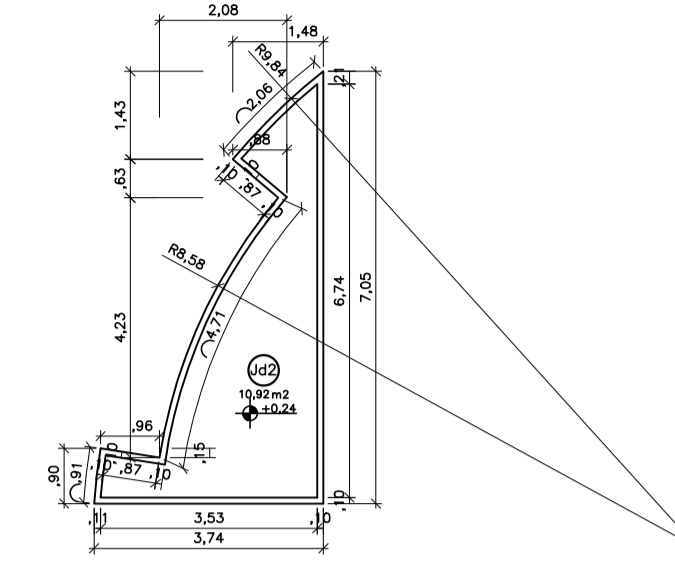
01 PLANTA DE LOCAÇÃO DOS JARDINS EXTERNOS
ESCALA 1 : 100



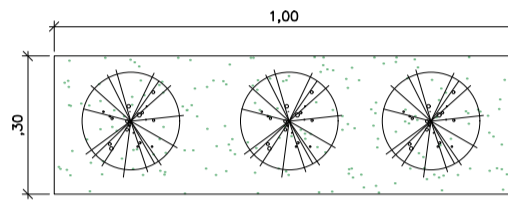
02 PLANTA BAIXA JARDIM 2 - TÍPICO
ESCALA 1 : 75



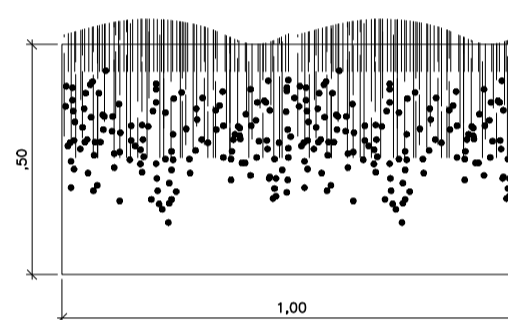
05 PLANTA DA LAJE SUPERIOR DA PASSARELA
ESCALA 1 : 75



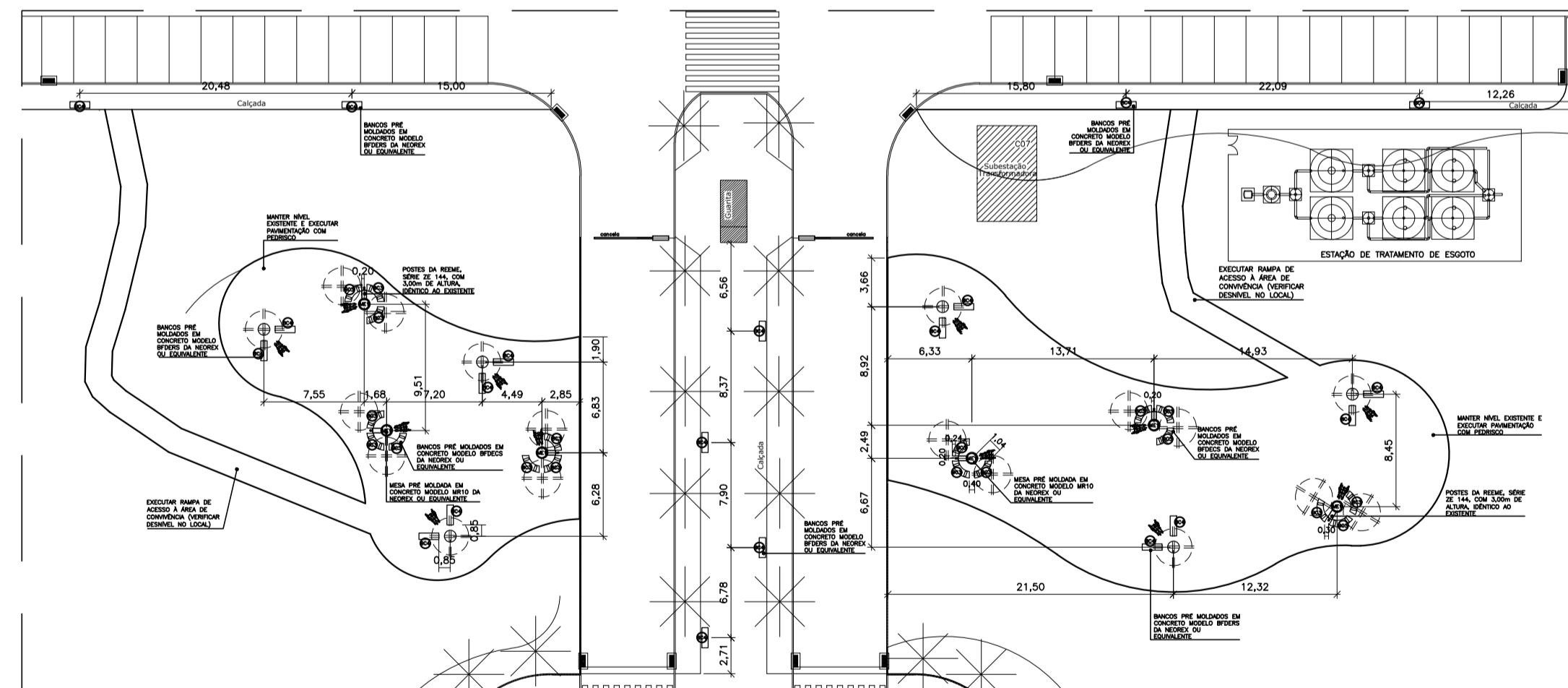
03 PLANTA BAIXA JARDIM 2 - TÍPICO
ESCALA 1 : 75



06 PLANTA BAIXA - FLOREIRA
ESCALA 1 : 10



07 VISTA FRONTAL - FLOREIRA
ESCALA 1 : 10



04 JARDIM INTERNO LOCAÇÃO DOS BANCOS
ESCALA 1 : 100

08 DETALHE DA ÁREA DE CONVIVÊNCIA E LOCAÇÃO DOS BANCOS
ESCALA 1 : 250

OBSERVAÇÃO: ESTE DESENHO SE REFERE A PLANCHA 06 DO PROJETO EXECUTIVO DE PAISAGISMO

REV.	DATA	OBSERVAÇÃO	VISTO

Concepção Projetos

UNIVERSIDADE FEDERAL FLUMINENSE
PÓLO UNIVERSITÁRIO DE VOLTA REDONDA CAMPUS ATERRO

CONSTRUTORA ZADAR LTDA. AS BUILT - PAIG.

RUA DES. ELLIS HERRYWOOD FIGUEIRA, Nº793, ATERROADO - VOLTA REDONDA - RJ

00

00

00

00

00

00

00

00

00

00

ITEM	DESCRIÇÃO	UNIDADE	QUANTIDADE
B01	BANCO PNE MOLDADO EM CONCRETO REF. BANCOS DA NEXEY OU EQUIVALENTE	UN	32
B02	BANCO PNE MOLDADO EM CONCRETO REF. BANCOS DA NEXEY OU EQUIVALENTE	UN	18
B03	BANCO PNE MOLDADO EM CONCRETO REF. BANCOS DA NEXEY OU EQUIVALENTE	UN	18
B04	BANCO PNE MOLDADO EM CONCRETO REF. BANCOS DA NEXEY OU EQUIVALENTE	UN	20
B05	FLOREIRA PNE MOLDADA EM CONCRETO REF. M03 DA NEXEY OU EQUIVALENTE	UN	24
M01	MESA PNE MOLDADA EM CONCRETO REF. M01 DA NEXEY OU EQUIVALENTE	UN	06
L01	LIXEIRA COLETA SELETIVA COM SOLTE CADA	UN	10

AS BUILT - PAIG.

00

00

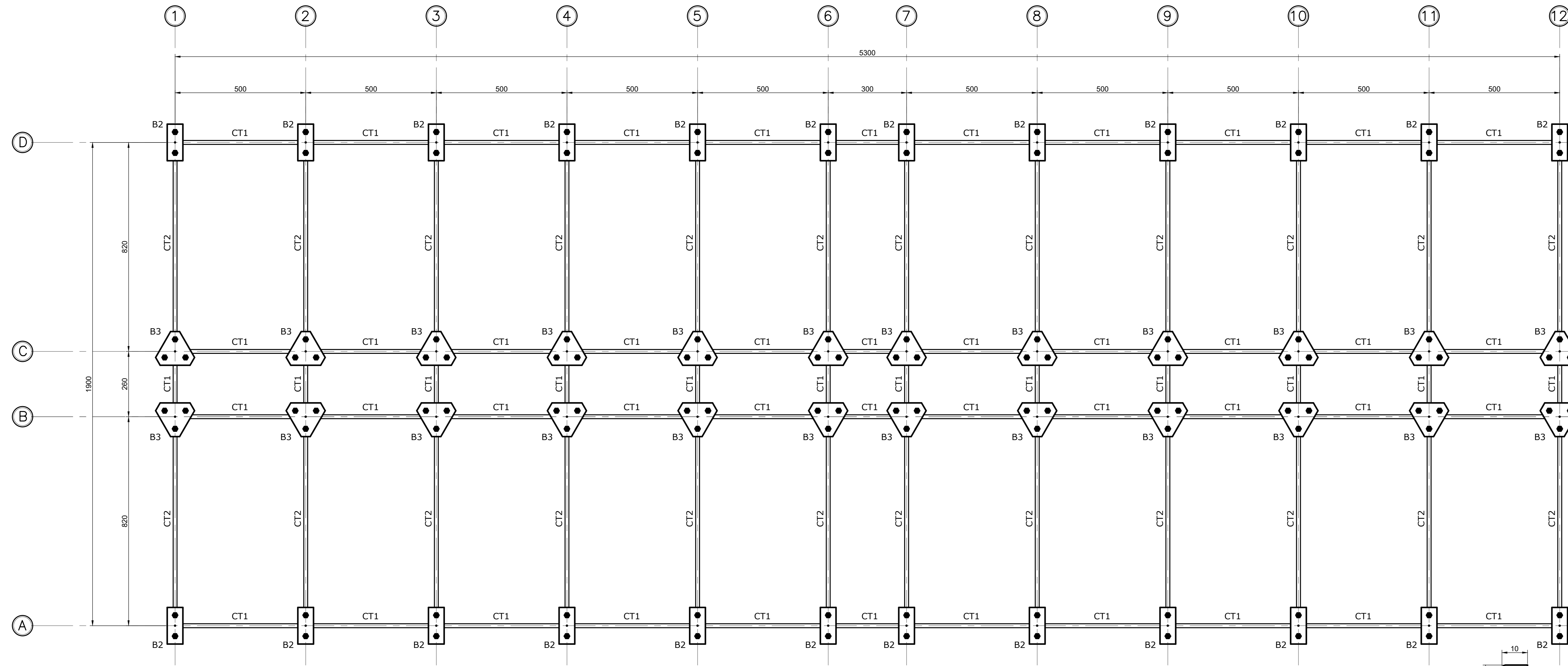
00

00

00

00

00

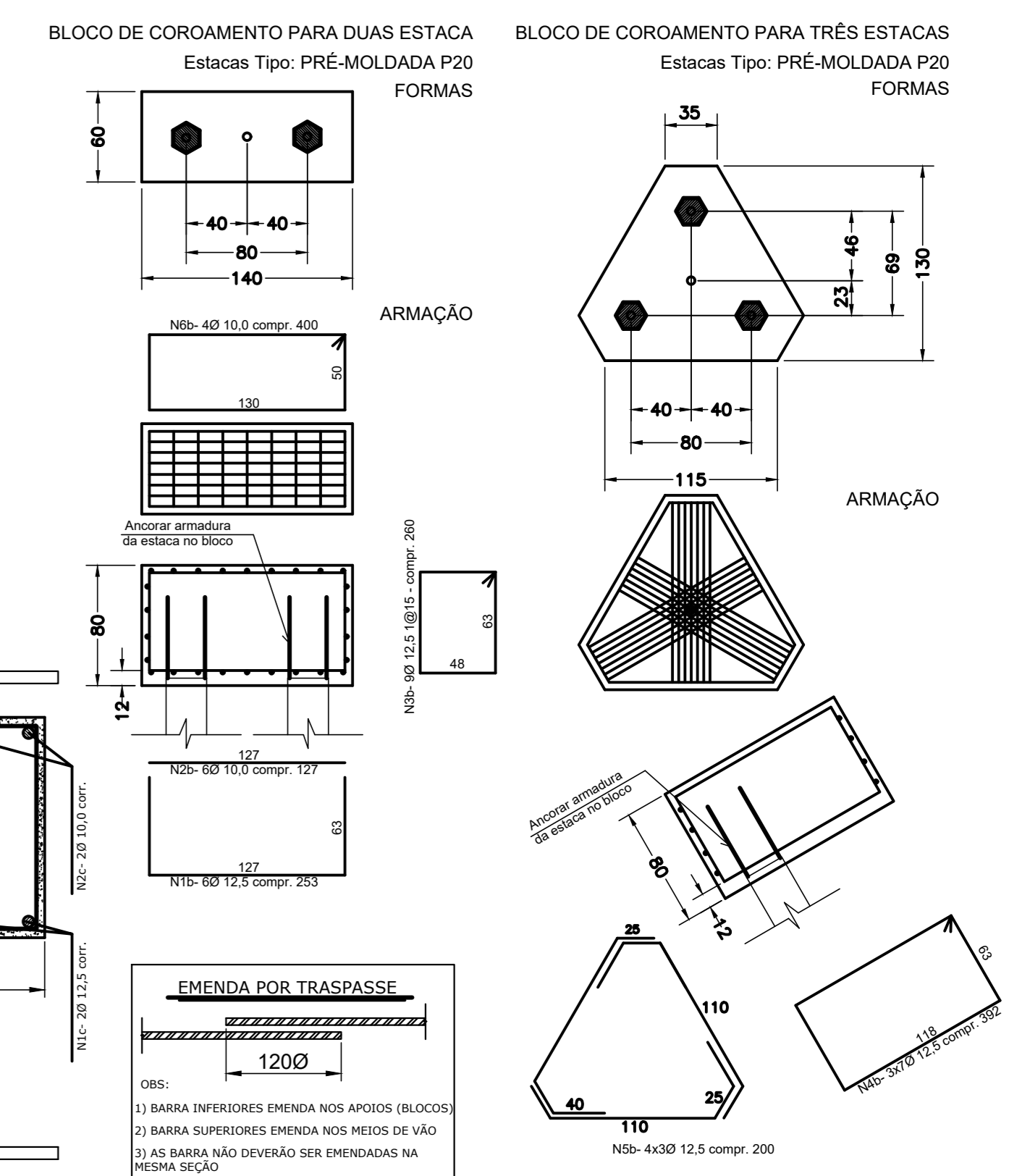
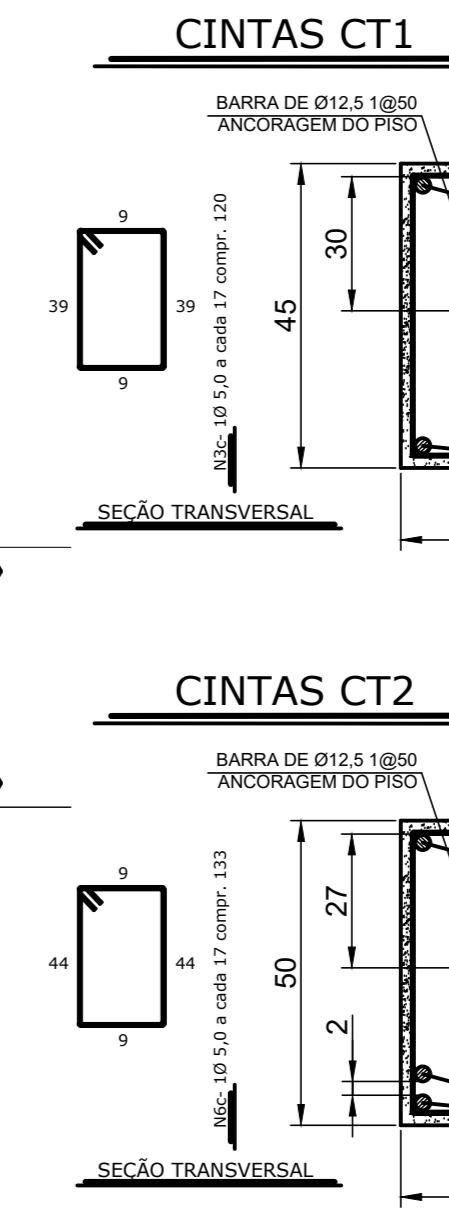


PRIMEIRO DE COROAMENTO PARA 9 X 2,5 - NBR 6190/93

Ø	R	C	Classe
Ø5	Ø3	Ø12	
Ø8	Ø6	Ø18	
Ø10	Ø8	Ø24	
Ø12	Ø10	Ø30	
Ø15	Ø12	Ø36	
Ø20	Ø16	Ø48	
Ø25	Ø20	Ø60	

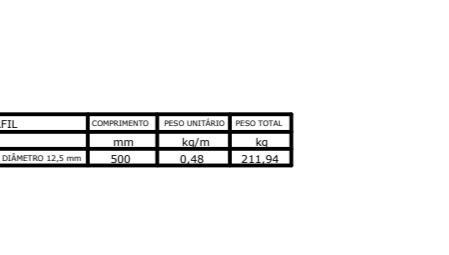
DET. TIPO DAS BARRAS

VALOR COTADO



SEÇÃO TRANSVERSAL

VALOR DE COTAÇÃO = 0,00 + 0,159



FUNDAÇÕES - 120 ESTACAS PRÉ-MOLDADAS (350 kN)
EL + 0,00 [0,159] (T.B.) ESC:1:50

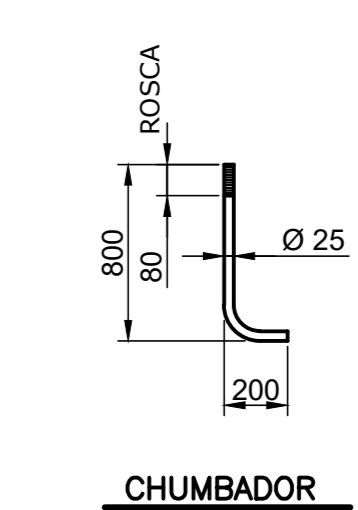
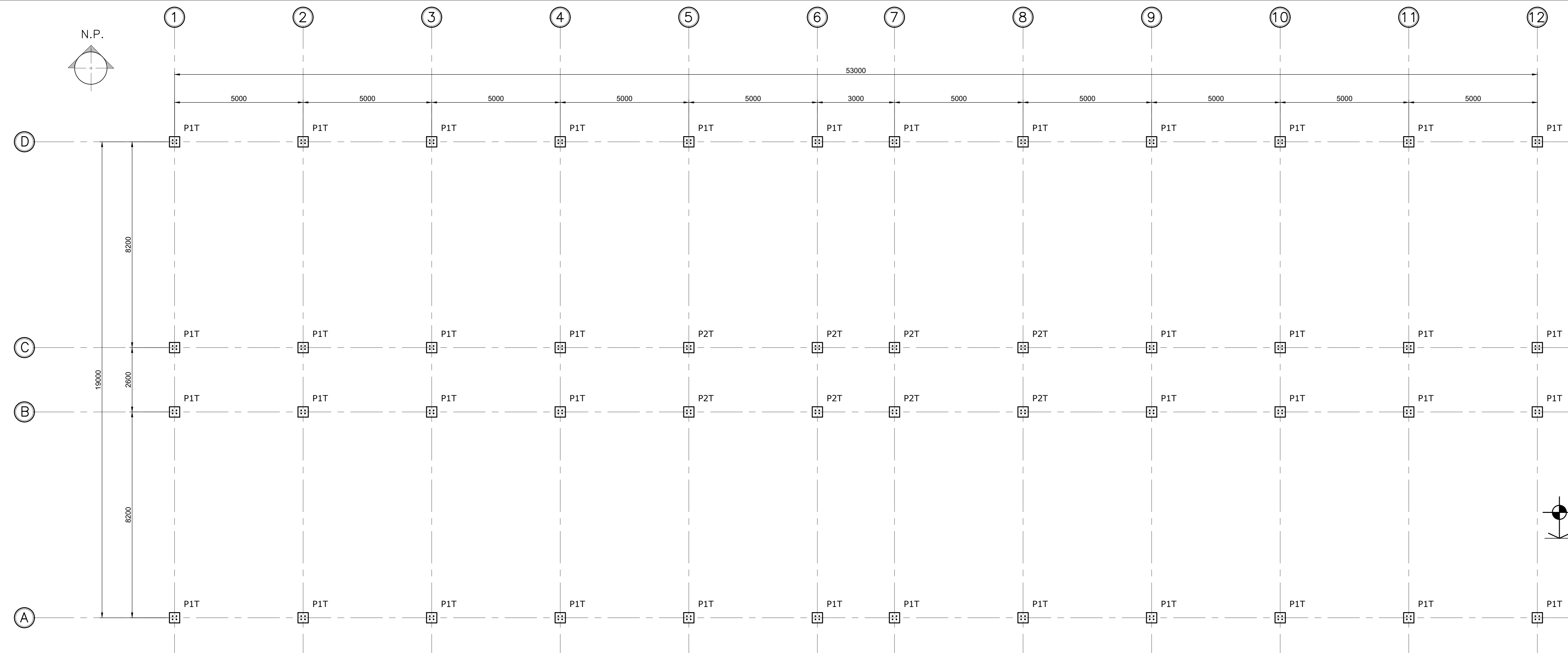
Concepção Projetos

UNIVERSIDADE FEDERAL FLUMINENSE
PÓLO UNIVERSITÁRIO DE VOLTA REDONDA
CAMPUS ATERRODO

ZAMBI CONSTRUTORA LTDA.

ESTRUTURA

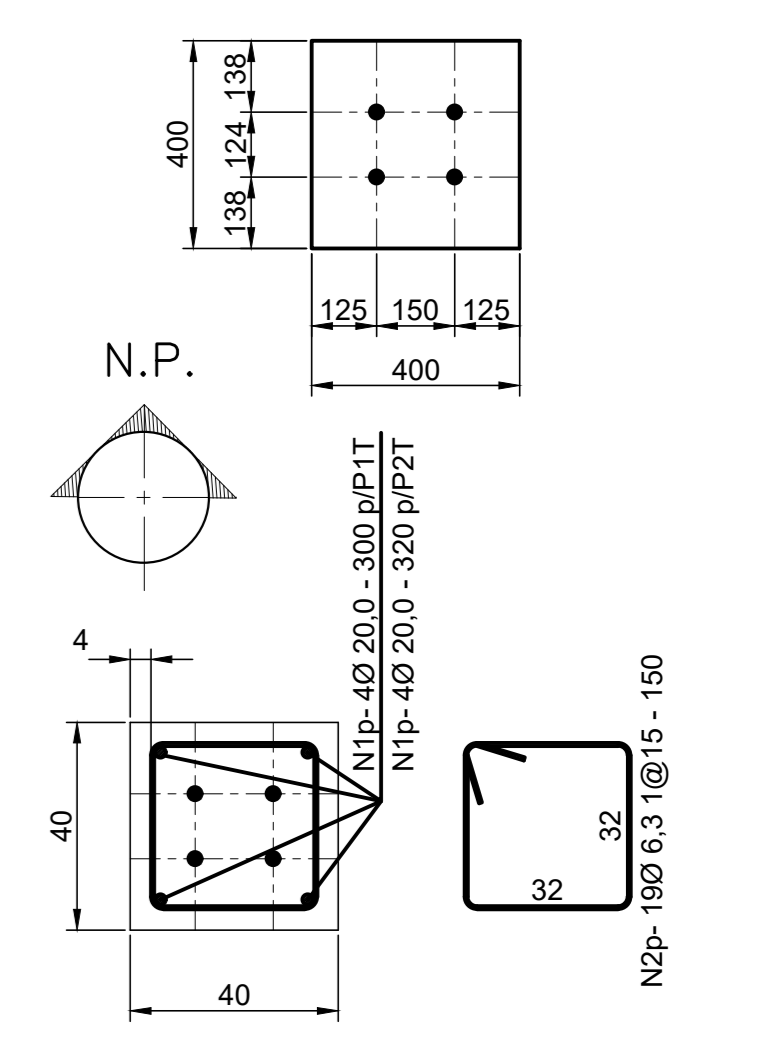
01/02



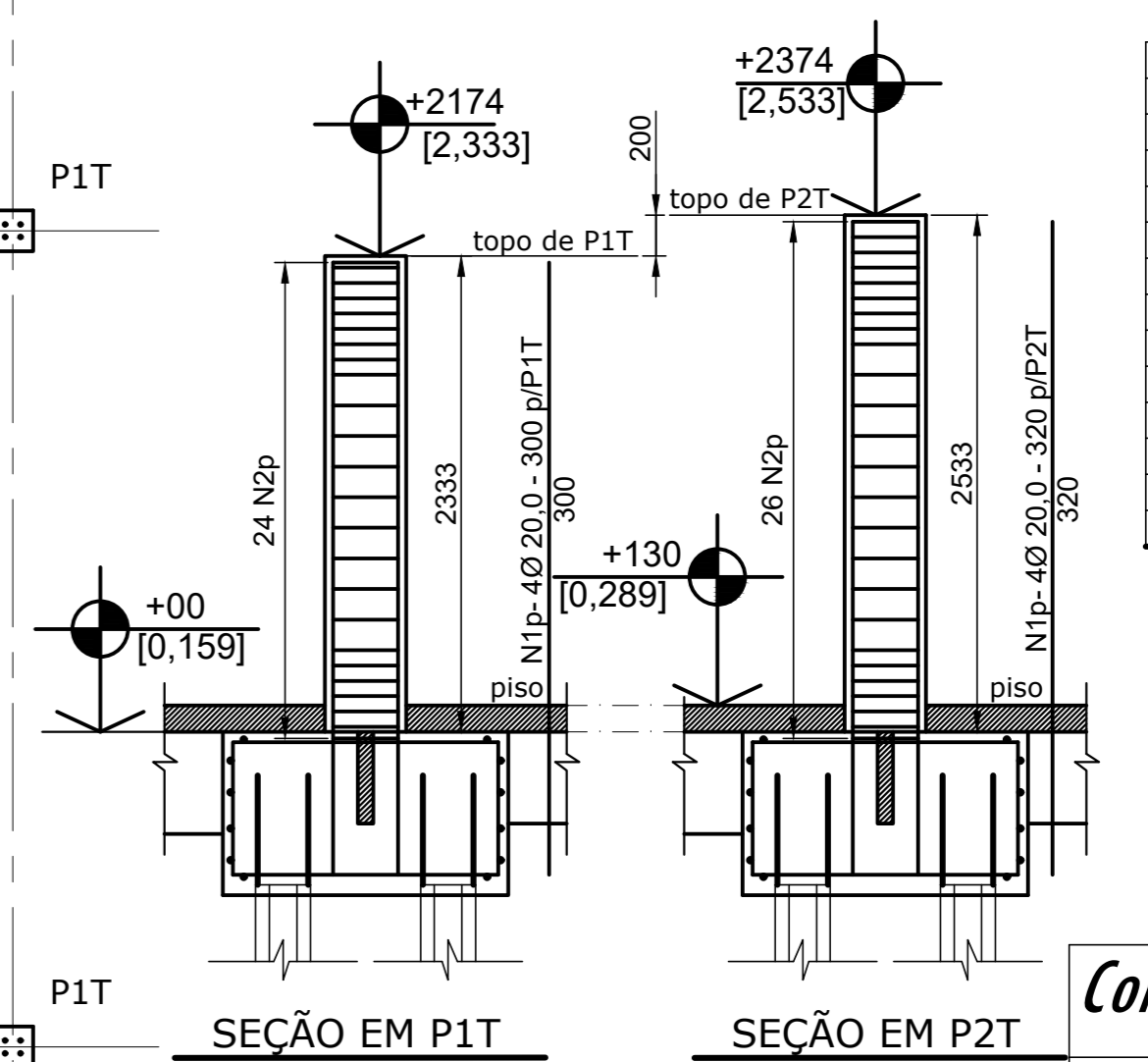
QUANTIDADE DE ARMADURA POR M²

CLASSIFICAÇÃO	QUANTIDADE	DIÂMETRO	ÁREA
1	1	25	490,9
2	1	25	490,9
3	1	25	490,9
4	1	25	490,9
5	1	25	490,9
6	1	25	490,9
7	1	25	490,9
8	1	25	490,9
9	1	25	490,9
10	1	25	490,9
11	1	25	490,9
12	1	25	490,9
13	1	25	490,9
14	1	25	490,9
15	1	25	490,9
16	1	25	490,9
17	1	25	490,9
18	1	25	490,9
19	1	25	490,9
20	1	25	490,9
21	1	25	490,9
22	1	25	490,9
23	1	25	490,9
24	1	25	490,9
25	1	25	490,9
26	1	25	490,9
27	1	25	490,9
28	1	25	490,9
29	1	25	490,9
30	1	25	490,9
31	1	25	490,9
32	1	25	490,9
33	1	25	490,9
34	1	25	490,9
35	1	25	490,9
36	1	25	490,9
37	1	25	490,9
38	1	25	490,9
39	1	25	490,9
40	1	25	490,9
41	1	25	490,9
42	1	25	490,9
43	1	25	490,9
44	1	25	490,9
45	1	25	490,9
46	1	25	490,9
47	1	25	490,9
48	1	25	490,9
49	1	25	490,9
50	1	25	490,9
51	1	25	490,9
52	1	25	490,9
53	1	25	490,9
54	1	25	490,9
55	1	25	490,9
56	1	25	490,9
57	1	25	490,9
58	1	25	490,9
59	1	25	490,9
60	1	25	490,9
61	1	25	490,9
62	1	25	490,9
63	1	25	490,9
64	1	25	490,9
65	1	25	490,9
66	1	25	490,9
67	1	25	490,9
68	1	25	490,9
69	1	25	490,9
70	1	25	490,9
71	1	25	490,9
72	1	25	490,9
73	1	25	490,9
74	1	25	490,9
75	1	25	490,9
76	1	25	490,9
77	1	25	490,9
78	1	25	490,9
79	1	25	490,9
80	1	25	490,9
81	1	25	490,9
82	1	25	490,9
83	1	25	490,9
84	1	25	490,9
85	1	25	490,9
86	1	25	490,9
87	1	25	490,9
88	1	25	490,9
89	1	25	490,9
90	1	25	490,9
91	1	25	490,9
92	1	25	490,9
93	1	25	490,9
94	1	25	490,9
95	1	25	490,9
96	1	25	490,9
97	1	25	490,9
98	1	25	490,9
99	1	25	490,9
100	1	25	490,9

LOCAÇÃO DOS CHUMBADORES NO PILAR



PILARES P1T & P2T



- NOTAS:
- 1) REVERSO DE CORTEZINHO E ORÇAMENTO DAS ARMADURAS DE ALUMINIO, EA.
 - 2) DIMENSÃO DO LADO MAIOR PARA OBRAS DE CONCRETO COM ARMADURAS DE ALUMINIO.
 - 3) CONCRETO EM CUBO 150x150x150mm, RESULTADO MÉDIO DO MÉTODO BRASILEIRO EM MPa.
 - 4) CONCRETO ARMADO DAS ARMADURAS L2 ou L3 - NA FACE INTERNA DO BRANCO A FACE INTERNA DAS FORMAS.
 - 5) LIGAÇÃO COMPARADA PARA VERIFICAÇÃO DO COMPORTAMENTO DAS ARMADURAS.
 - 6) CONCRETO E FIO DE CONCRETO PARA A LIGAÇÃO DAS ARMADURAS CONCRETAS REFORÇADAS.
 - 7) VERIFICAÇÃO E POSICIONAMENTO DAS ARMADURAS DE ALUMINIO EM FUNDO DE BRANCO COM VIGA E LAJE.
 - 8) VERIFICAÇÃO E POSICIONAMENTO, O PASSO DAS ARMADURAS DE ALUMINIO E O ANELAMENTO DAS FORMAS DAS VIGAS.
 - 9) VERIFICAÇÃO E POSICIONAMENTO, O PASSO DAS ARMADURAS DE ALUMINIO E O ANELAMENTO DAS FORMAS DAS VIGAS E LAJES.
 - 10) LAJE DE ALUMINIO COM VIGA E LAJE DE ALUMINIO COM VIGA E LAJE DE ALUMINIO.
 - 11) LAJE DE ALUMINIO COM VIGA E LAJE DE ALUMINIO COM VIGA E LAJE DE ALUMINIO.
 - 12) LAJE DE ALUMINIO COM VIGA E LAJE DE ALUMINIO COM VIGA E LAJE DE ALUMINIO.
 - 13) CONCRETO ARMADO DAS ARMADURAS DE ALUMINIO COM VIGA E LAJE DE ALUMINIO.
 - 14) VERIFICAÇÃO E POSICIONAMENTO E ANELAMENTO DO CONCRETO COM O USO DE VIBRADOR.

PLANTA DE LOCAÇÃO DOS CHUMBADORES
EL + 2174 (T.P1T.) & EL + 2374 (T.P2T.) ESC:1:50
[2,333] [2,533]

Concepção Projetos

UNIVERSIDADE FEDERAL FLUMINENSE
PÓLO UNIVERSITÁRIO DE VOLTA REDONDA
CAMPUS ATERROADO

ZAMBE CONSTRUCTORA LTDA. ESTRUTURA

AV. NESTOR FERREZ, S/Nº, ATERROADO, VOLTA REDONDA - RJ

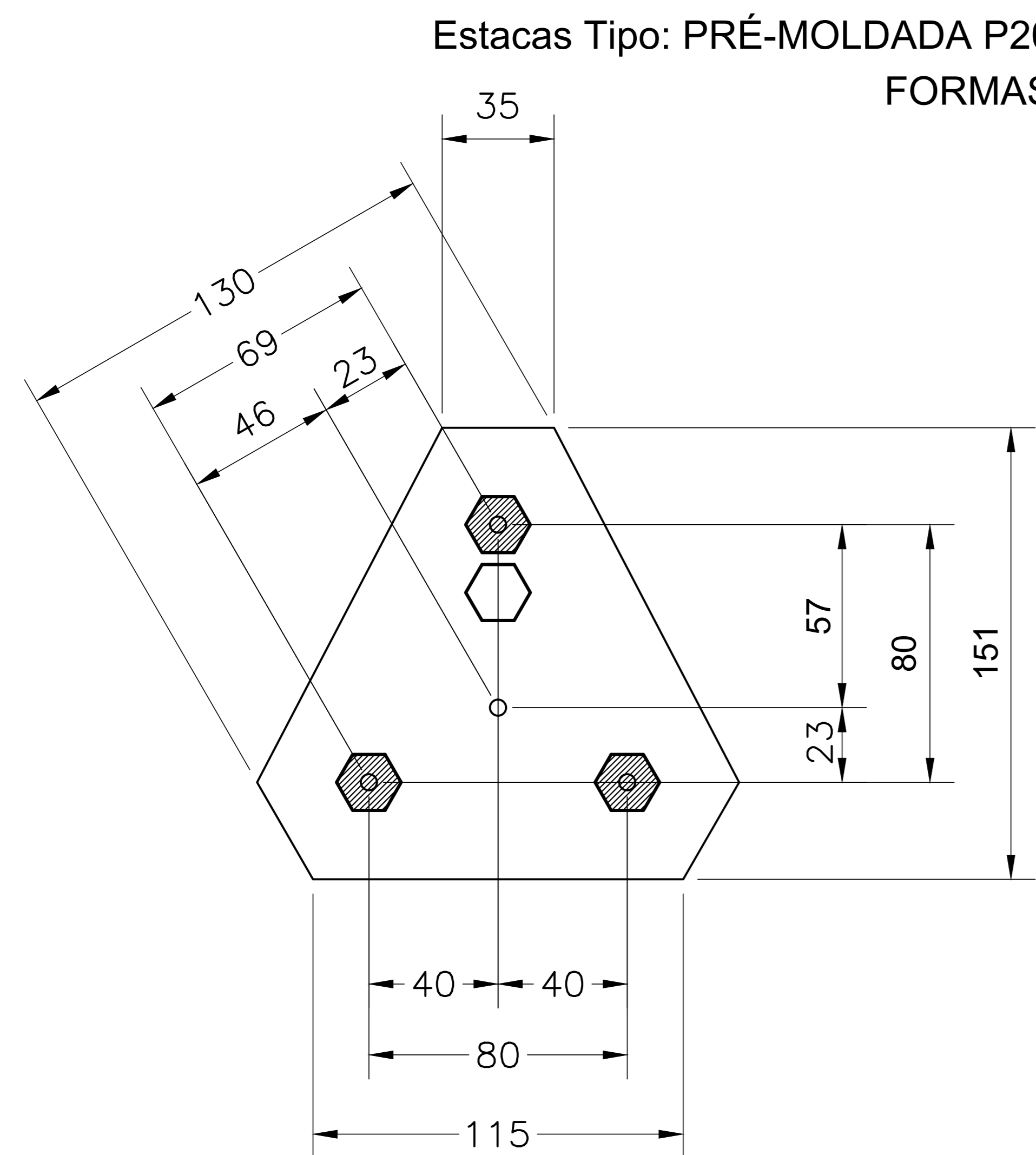
PLANTA DE LOCAÇÃO DOS CHUMBADORES

PROJETO: 00

INDICAÇÃO

02/16

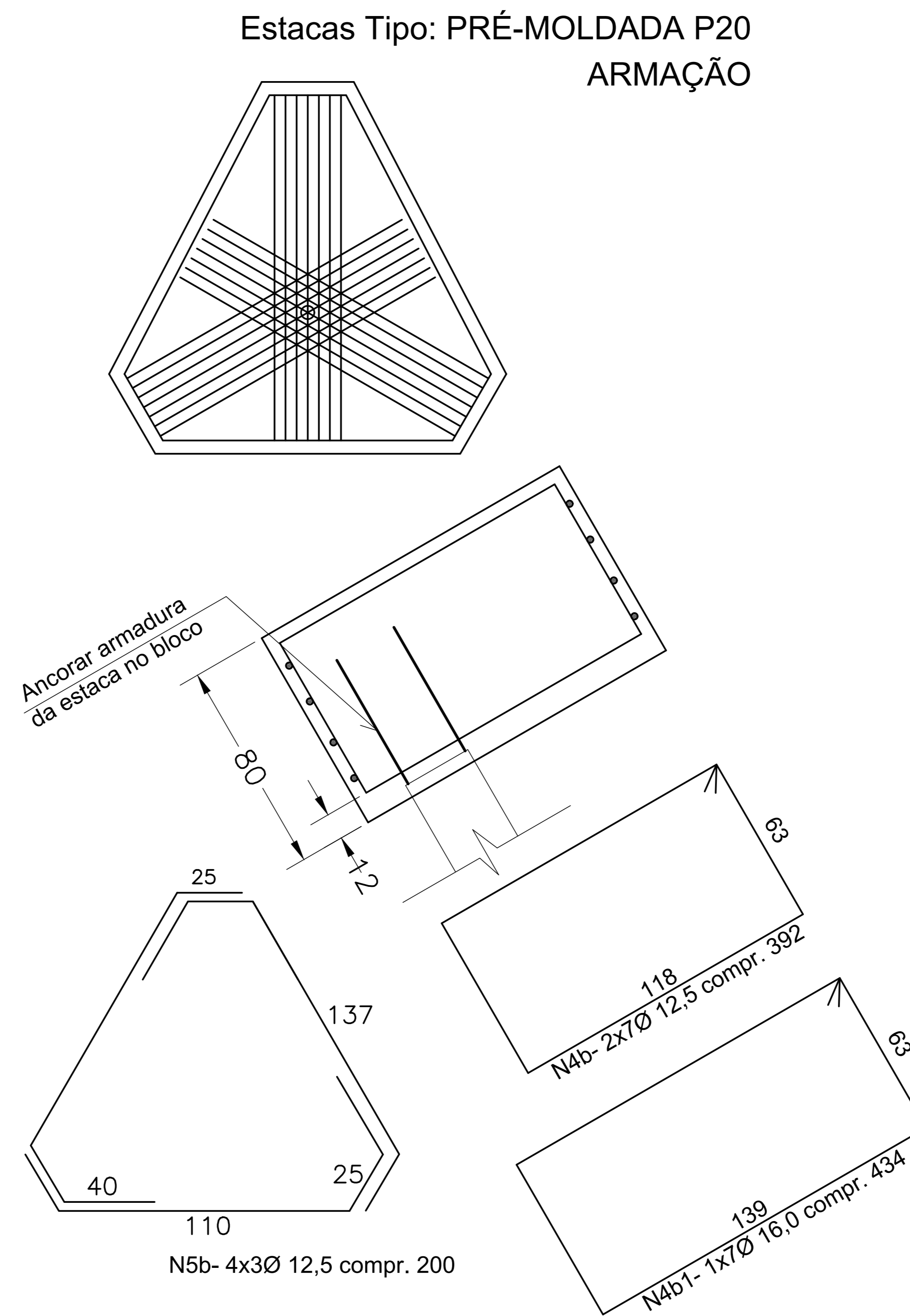
BLOCO DE COROAMENTO PARA TRÊS ESTACAS
MODIFICADO PARA DOIS BLOCOS - ESTACAS PERDIDAS



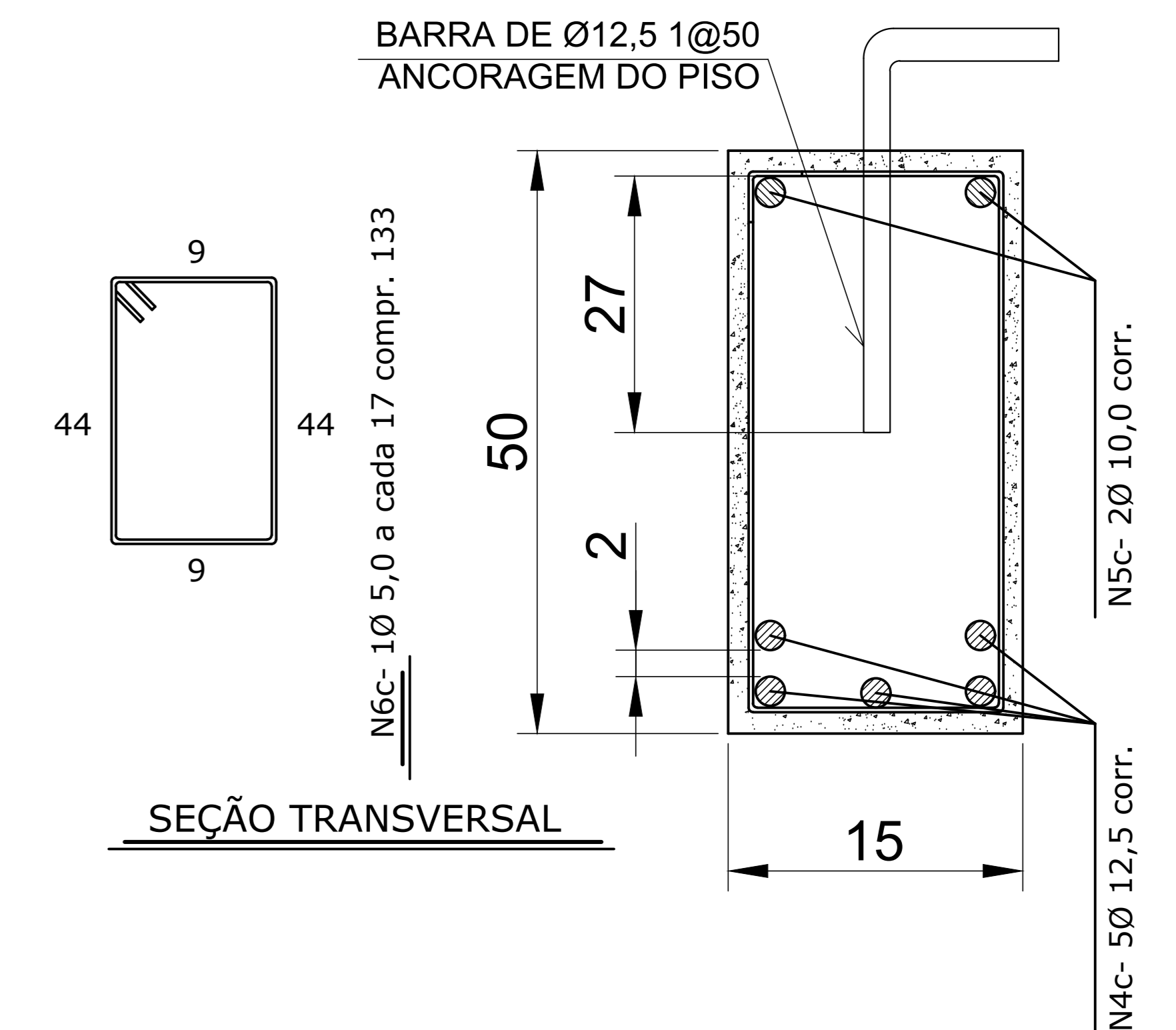
LISTA DE MATERIAL - PARA UM BLOCO B3					
PEÇA	Ø(mm)	QUANTIDADE	L.U.(cm)	P.T.(kg)	
N4b1	16,0	7	434	3038	47,95
N4b	12,5	14	392	5488	52,86
N5b	12,5	12	200	2400	23,12
				P.T.(kg)	123,93

VOLUME DE CONCRETO = 1,176 m3

BLOCO DE COROAMENTO PARA TRÊS ESTACAS
MODIFICADO PARA DOIS BLOCOS - ESTACAS PERDIDAS



CINTAS CT2

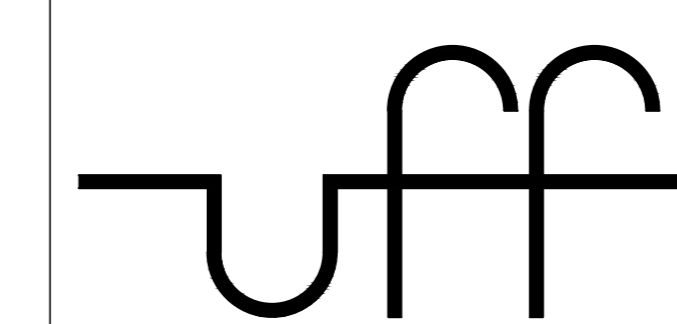


LISTA DE MATERIAL - PARA UM METRO DE CINTA Ct2					
PEÇA	Ø(mm)	QUANTIDADE	L.U.(cm)	P.T.(kg)	
N4c	12,5	5	100	500	4,81
N5c	10,0	2	100	200	1,23
N2c	5,0	6	133	798	1,23
				P.T.(kg)	7,27

VOLUME DE CONCRETO = 0,0750 m3

Concepção Projetos

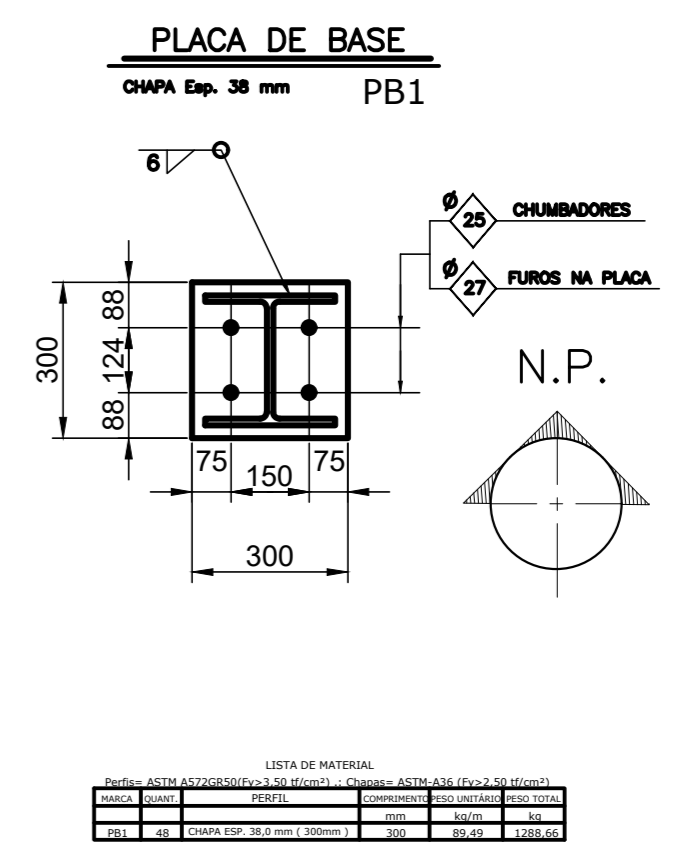
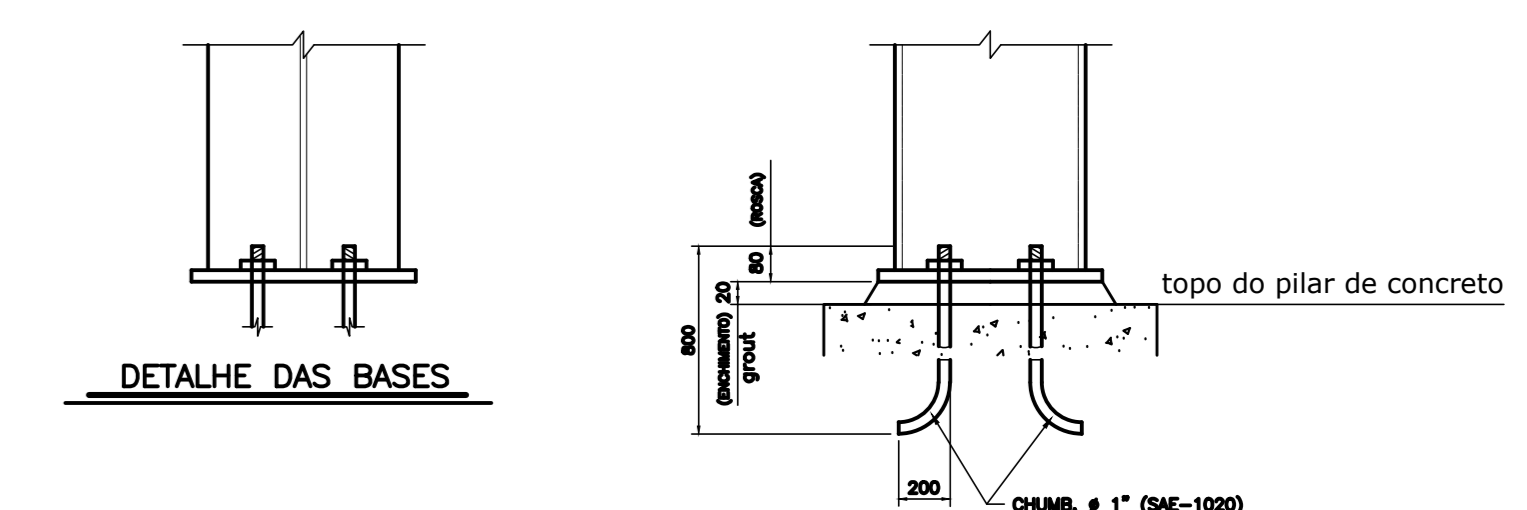
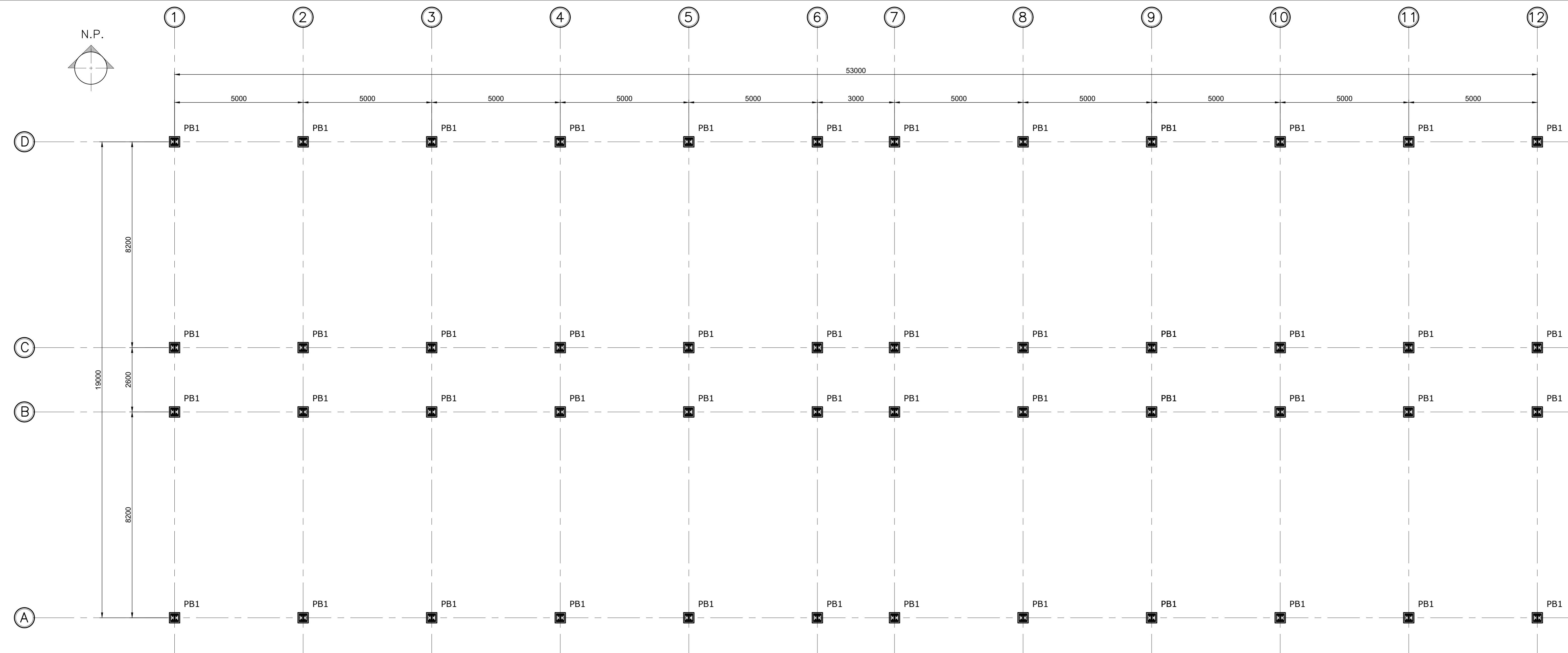
Rua 40, nº20/820 - Shopping 33 torre 1
Vila Santa Cecília - Volta Redonda - RJ
CEP: 27260-200 Tel/Fax: (024) 3348 0629
e-mail: conceprojtos@gmail.com



UNIVERSIDADE FEDERAL FLUMINENSE

Obra PÓLO UNIVERSITÁRIO DE VOLTA REDONDA
CAMPUS ATERRADO

Ciente	ZADAR CONSTRUTOTA LTDA.	ESTRUTURA
Local	AV. NESTOR PERLINGEIRO, S/Nº, ATERRADO, VOLTA REDONDA - RJ	Cod.Midia 02-PUVRCA-EV-AB-FUNDAÇÕES-DET
Título	FUNDAÇÕES- DETALHES	Data OUTUBRO/2010
Responsável pelo projeto	RONY PETERSON FERREIRA ENGENHEIRO - CREA: 1999101588-RJ	Revisão 00
Desenvolvimento	RONY PETERSON FERREIRA ENGENHEIRO - CREA: 1999101588-RJ	Escala INDICADA
ESTE DESENHO, INCLUSIVE TODAS AS INFORMAÇÕES NELE CONTIDAS, CONSTITUI PROPRIEDADE INTELECTUAL DOS SEUS AUTORES REGISTRADOS NO CONSELHO REGIONAL DE ENGENHARIA E ARQUITETURA (CREA), NÃO PODENDO, NOS TERMOS E SOB AS PENAS DA LEGISLAÇÃO EM VIGOR, SER REPRODUZIDO, COPIADO OU ALTERADO DE NENHUMA FORMA A QUALQUER TÍTULO SEM A PRÉVIA E EXPRESSA AUTORIZAÇÃO DOS MESMOS.		Fólia 02/02



- NOTAS:
- Este projeto trabalha em conjunto com os demais de série.
 - MATERIAL: ESTRUTURAL-AR-4072 0,25 Pure (ICC App CEM-COMAR) (p=200 MPa) ou SINAL.
 - CONCRETO: C-25 (fck=25 MPa).
 - CHAMBORES: Aço SAE 1018/20 - CA.
 - ELETRODOS: SAE 1018/20 - CA.
 - CONCRETO: fck = 25 MPa.
 - ACQ: CDD (CA).
 - Este desenho é um projeto de arquitetura estrutural e não de detalhamento, sendo assim, o construtor deverá verificar as dimensões de altura/largura em questão.
 - As medidas deverão ser verificadas e confirmadas no obra com topografia antes a duração e o tempo de espera.
 - O dimensionamento de ligações deverá ser acompanhado - conforme NBR 8806/05.

PLANTA DE LOCAÇÃO DAS PLACAS DE BASE
ESC:1:50

Concepção Projetos

UNIVERSIDADE FEDERAL FLUMINENSE
PÓLO UNIVERSITÁRIO DE VOLTA REDONDA
CAMPUS ATERRADO

ZAMAR CONSTRUTORA LTDA. ESTRUTURA

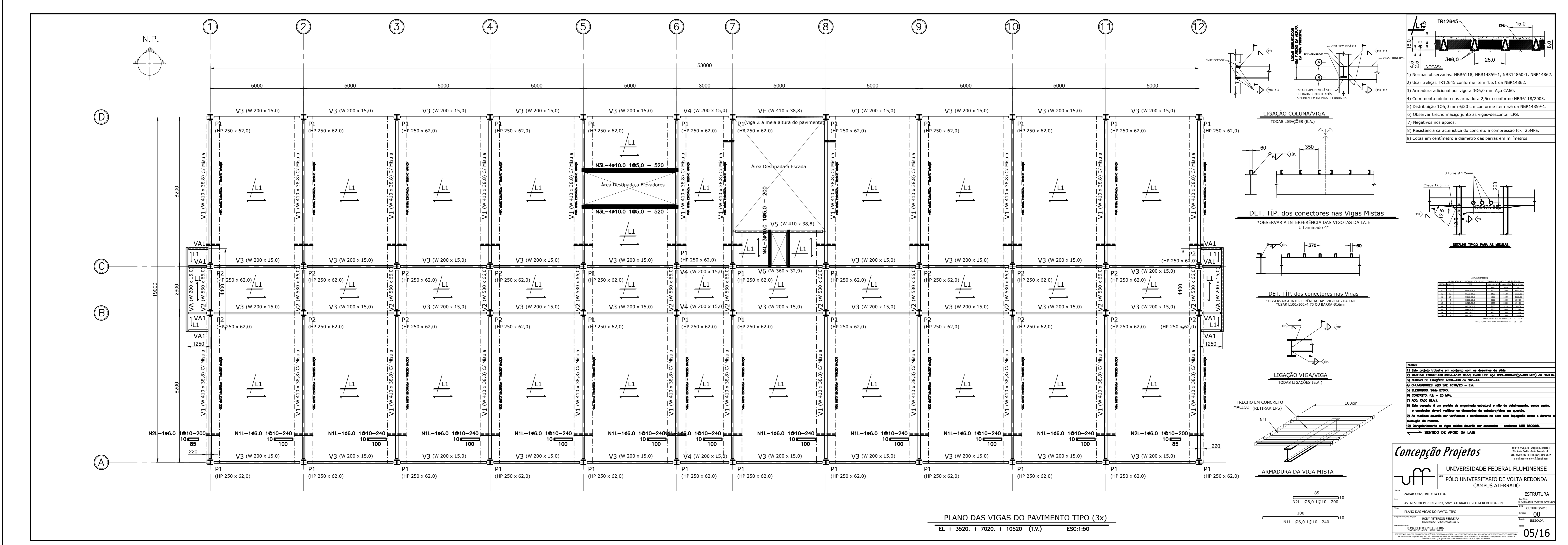
AV. NESTOR PINHEIRO, S/Nº, ATERRODO, VOLTA REDONDA - RJ OUTUBRO/2016

PLANTA DE LOCAÇÃO DAS PLACAS DE BASE 00

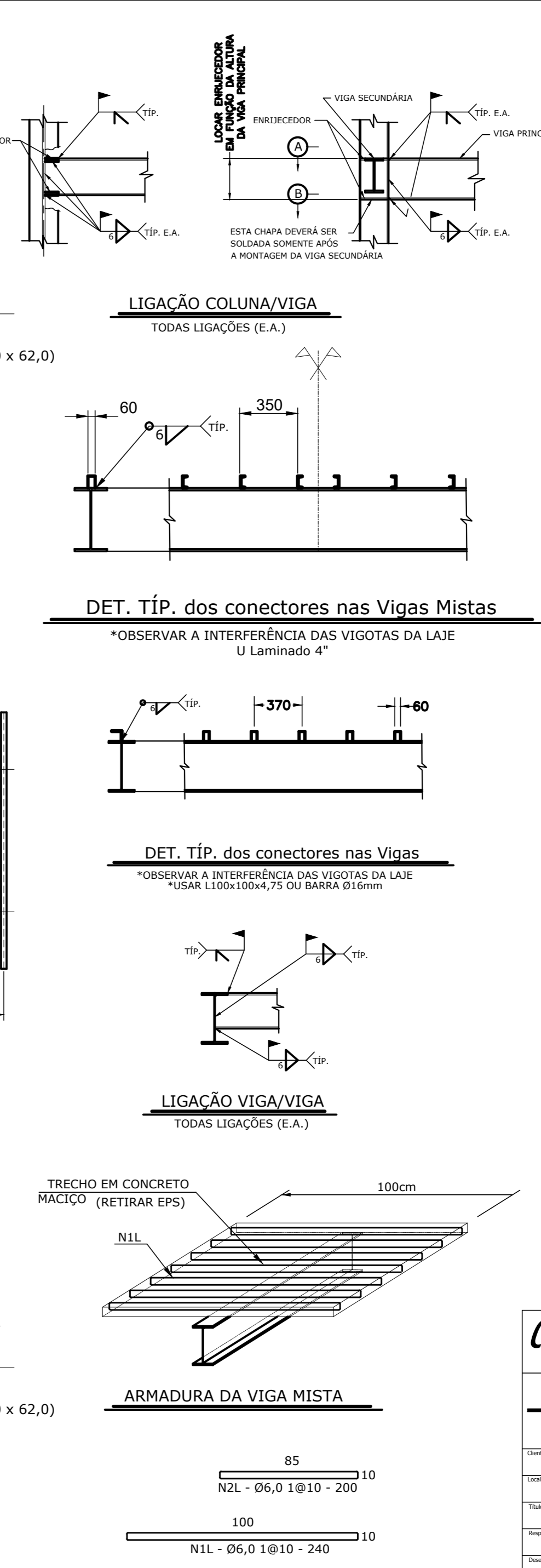
PROFESSOR: ROSE REBECCA FERREIRA INICIADA

PROFESSOR: ROSE REBECCA FERREIRA INICIADA

03/16



PLANO DAS VIGAS DO PAVIMENTO TIPO (3x)
EL + 3520, + 7020, + 10520 (T.W.) ESC:1:50



- NOTAS:**
- 1) Normas observadas: NBR6118, NBR14859-1, NBR14860-1, NBR14862.
 - 2) Usar treliças TR12645 conforme item 4.5.1 da NBR14862.
 - 3) Armadura adicional por vigota 306,0 mm Apo CA60.
 - 4) Cobrimento mínimo da armadura 2,5cm conforme NBR6118/2003.
 - 5) Distribuição 105,0 mm @20 cm conforme item 5.6 da NBR14859-1.
 - 6) Observar trecho maço junto as vigas-descontar EPS.
 - 7) Negativos nos apoios.
 - 8) Resistência característica do concreto a compressão fck=25MPa.
 - 9) Cotas em centímetro e diâmetro das barras em milímetros.

- LEGENDA:**
- 1) Este projeto trabalha em conjunto com os demais de edifício.
 - 2) MATERIAL ESTRUTURAL: 4027 0,20 2000 (UD) Apo C60-COM200 (2000 MPa) ou SIMILAR.
 - 3) COBERTURA DE LIGAÇÕES: 100% de aço.
 - 4) DIMENSIONES: ADO DE 1010/20 - CA.
 - 5) ELIMINAR BARRAS 12,00.
 - 6) CONCRETO: fck = 25 MPa.
 - 7) AÇO: C60 (CA).
 - 8) Este desenho é um projeto de engenharia estrutural e não de detalhamento, sendo assim, o construtor deverá verificar as dimensões de estruturas/obra em questão.
 - 9) As medidas deverão ser verificadas e confirmadas no obra com topografia antes a duração do canteiro de obras.
 - 10) O detalhamento de vigas mistas deverá ser aprovado - conforme NBR 18909.
- ← SÍMBOLO DE APOIO DA LAJE

Concepção Projetos

UNIVERSIDADE FEDERAL FLUMINENSE
PÓLO UNIVERSITÁRIO DE VOLTA REDONDA
CAMPUS ATERRADO

ZAMAR CONSTRUTORA LTDA.

ESTRUTURA

OUTUBRO/2018

00

PROJETO DE ARQUITETURA

PROJETO DE ESTRUTURA

05/16